



Cabeceira Casal PALMA | Ref 931

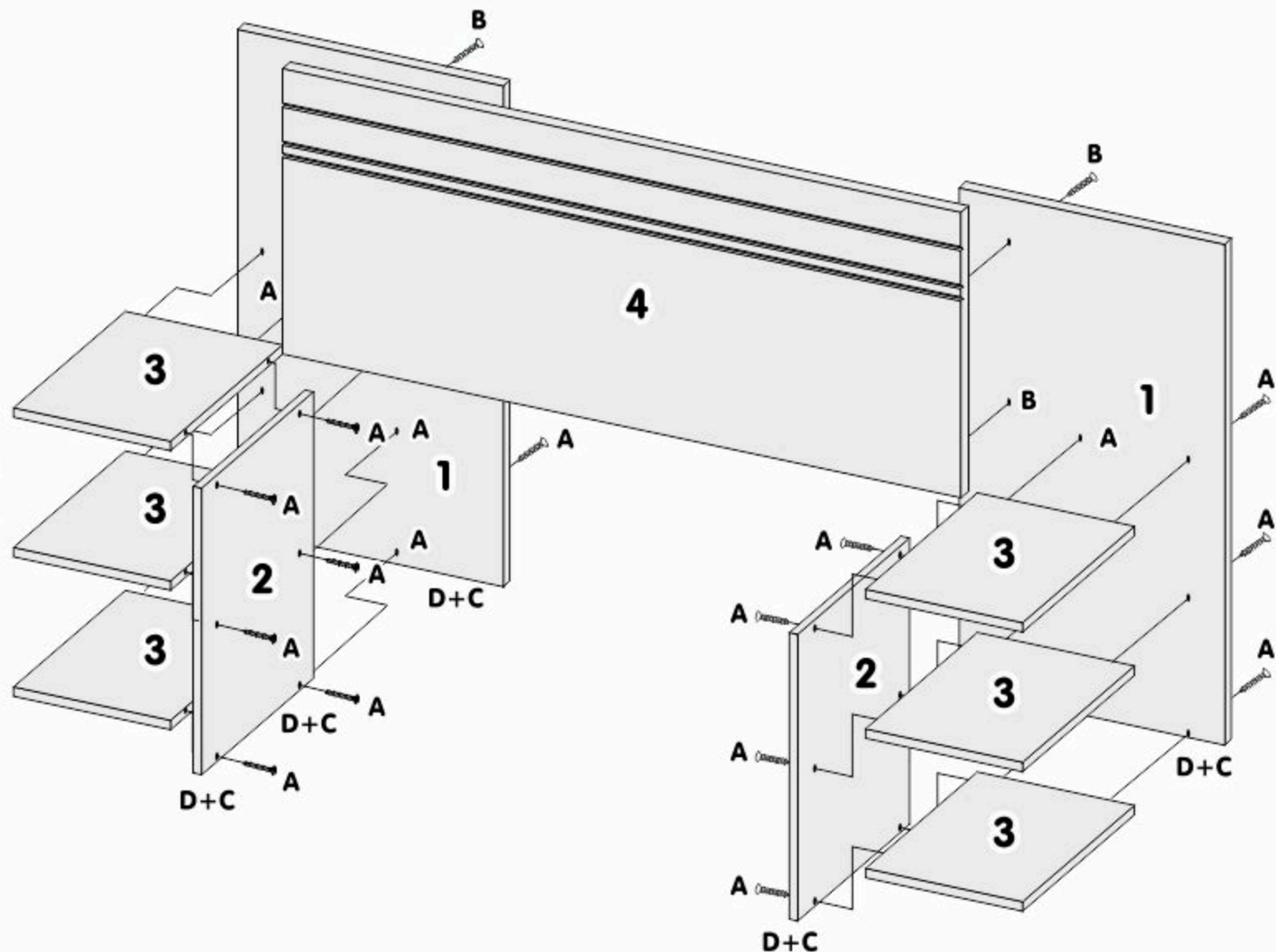
A=0,95 • P=0,28

L= p/ Colchão 1,38=2,03

L= p/ Colchão 1,58=2,23

COMPONENTES

- 1 - COSTAS LATERAL
- 2 - LATERAL INTERNA
- 3 - PRATELEIRA
- 4 - PAINEL



A - Paraf. 5x50



B - Paraf. 4x25



C - Paraf. 3,5x14



D - Sapata