



# MESA CENTRO ORIENTAL

DIMENSÕES DO PRODUTO L x P x A- 950 X 506 X 379

OBS: TODAS AS PEÇAS SÃO NUMERADAS.

EX: 1915X-X 06 (nº da peça)

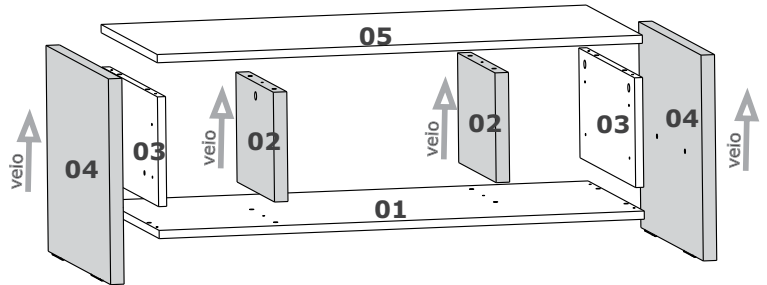
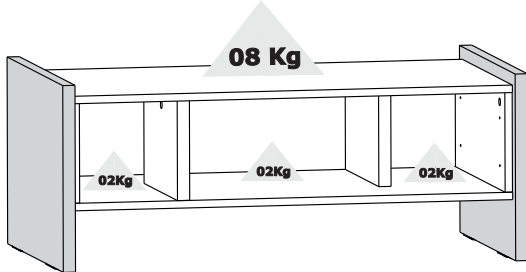
MONTAR O PRODUTO SOBRE A EMBALAGEM, EVITANDO DANOS NA PINTURA.



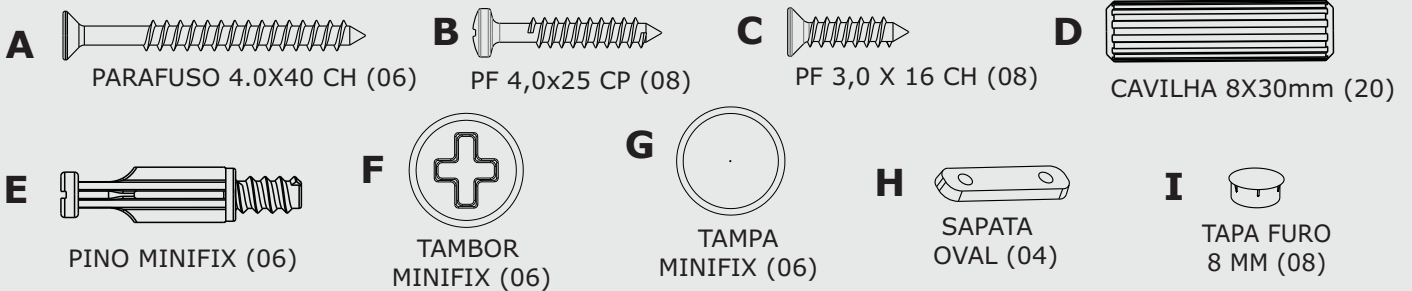
CUIDADOS ESPECIAIS: LIMPEZA- Pano limpo umedecido em água e sabão neutro. BRILHO- Flanela seca.

**ATENÇÃO**

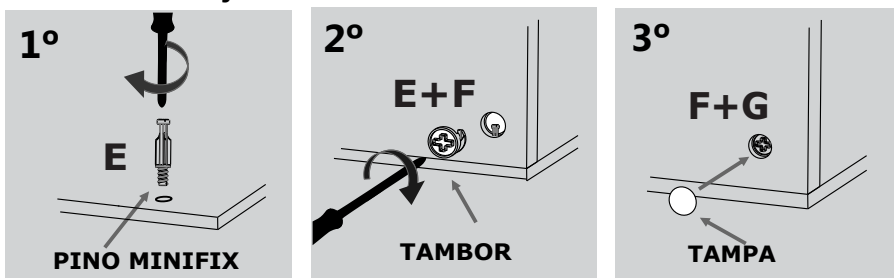
Nunca utilizar óleos, como lustra móvel; produtos abrasivos, como saponáceos, esponja de aço e outros.



ITEM		DESCRIÇÃO DAS PEÇAS / DESCRIPTION OF PARTS				CÓDIGO DE CORES / COLOR CODE				
COD	Nº	NOME	MEDIDAS	TIPO	QUANT	BCO	OFF W	PRETO	RUSTIK	NATU
12250	1	Base	900x476x15	MDP	01	1/05	1/06	1/07		
11255	2	Divisor Esq/Dir	300x200x25	MDP	02				2/24	2/32
11254	3	Lateral Interna Esq/Dir	472x200x15	MDP	02	3/05	3/06	03/07		
11252	4	Lateral Direita/Esquerda	506x375x25	MDP	02				5/24	5/32
11251	5	Tampo	900x476x15	MDP	01	6/05	6/06	6/07		
438	A	Parafuso 4,0x40 CH			06					
435	B	Parafuso 4,0x25 CP			08					
11041	C	Parafuso 3,0x16 CH			08					
137	D	Cavilha 8x30 MM			20					
532	E	Pino Minifix			06					
508	F	Tambor Minifix			06					
509	G	Tampa Minifix			06					
7687	H	Tapa Furo 8 MM			08	BCO	CAFÉ	PTO	CAFÉ	CAFÉ
3252	I	Sapata Oval			08					
		Certificado Garantia			01					

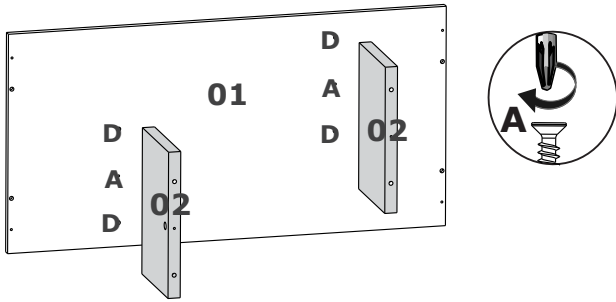
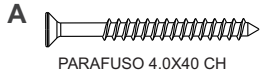
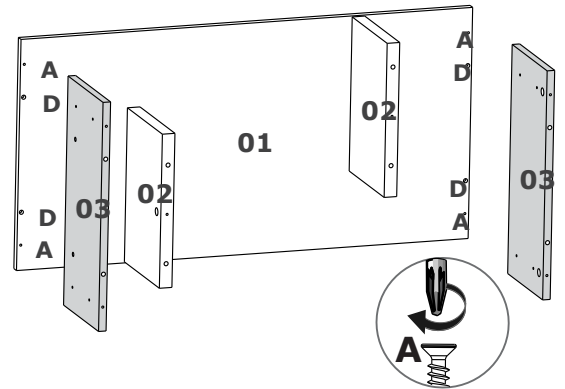
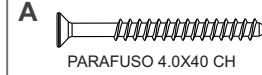
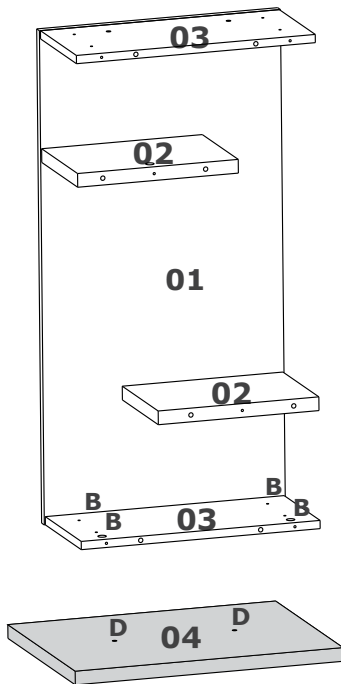
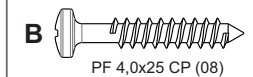
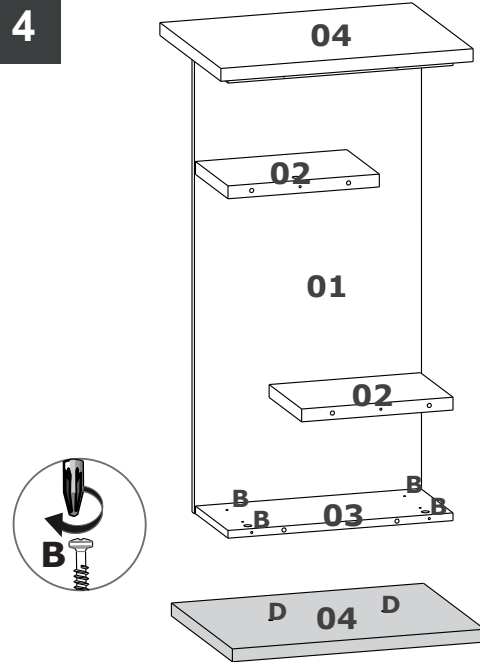
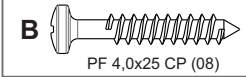
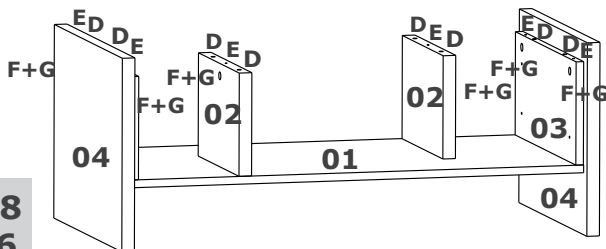
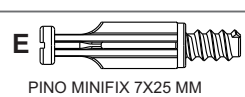


**FIXAÇÃO DO PINO E TAMBOR DE MINIFIX**

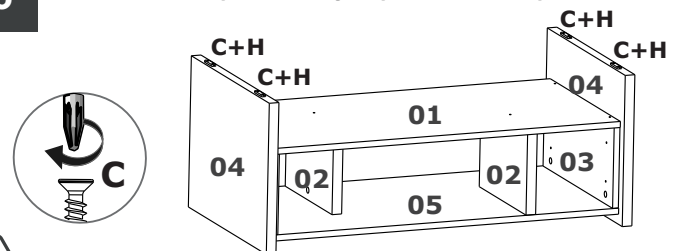


**1**

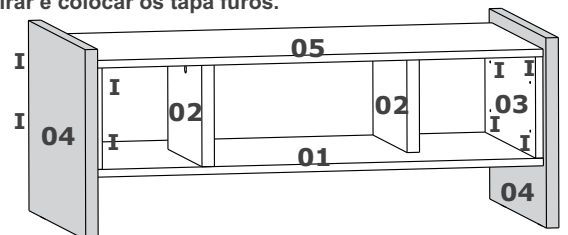
AS CORES APRESENTADAS NOS PASSOS SÃO MERAMENTE ILUSTRATIVAS.


**A=02**  
**D=04**
**2**
**A= 04**  
**D= 04**
**3**
**B=04**  
**D=02**
**4**
**B=04**  
**D=02**
**5**
**D=08**  
**E=06**  
**F=06**  
**G=06**
**6**

Virar de ponta cabeça e parafusar as sapatas.



Desvirar e colocar os tapa furos.


**C=08**  
**H=04**  
**I=08**
