

CÔMODA
REF. 2031

INSTRUÇÃO DE MONTAGEM

Advertências:

I. Não posicionar ou utilizar o produto perto de chama aberta ou outras fontes de calor, tais como aquecedores elétricos, aquecedores a gás ou outras fontes, pois o material é inflamável.

II. Este produto deve ser montado por um adulto funcional.

Orientações:

I. Só utilize a Cômoda quando estiver totalmente montado conforme as orientações do Manual de Instruções.

II. A cômoda deve ser colocado sobre um piso horizontal.

III. As conexões de montagem devem ser sempre apertadas adequadamente e verificadas regularmente, ao longo do uso do roupeiro, e reapertadas conforme necessário.

IV. Caso alguma parte da cômoda quebre ou apresente defeito, deve-se procurar assistência técnica especializada e não serem realizados consertos caseiros.

V. Orientações para a lavagem e limpeza.

A limpeza deve ser feita com pano macio e seco ou levemente umedecido com água e sabão neutro. Não devem ser utilizados abrasivos como palha de aço e objetos cortantes.

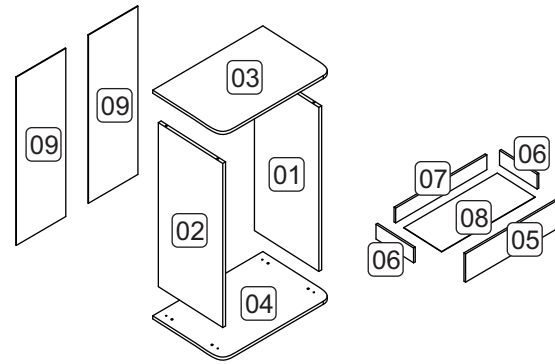
LISTA DE PEÇAS

Cód.	Descrição	Dimensões	Qtde.
1	Lateral direita	800x360x15	1
2	Lateral esquerda	800x360x15	1
3	Tampo	590x390x15	1
4	Base	590x390x15	1
5	Frente de gaveta	530x195x15	4
6	Lateral de gaveta	350x110x15	8
7	Costa de gaveta	455x110x15	4
8	Fundo de gaveta	483x352x03	4
9	Costas	820x265x03	2

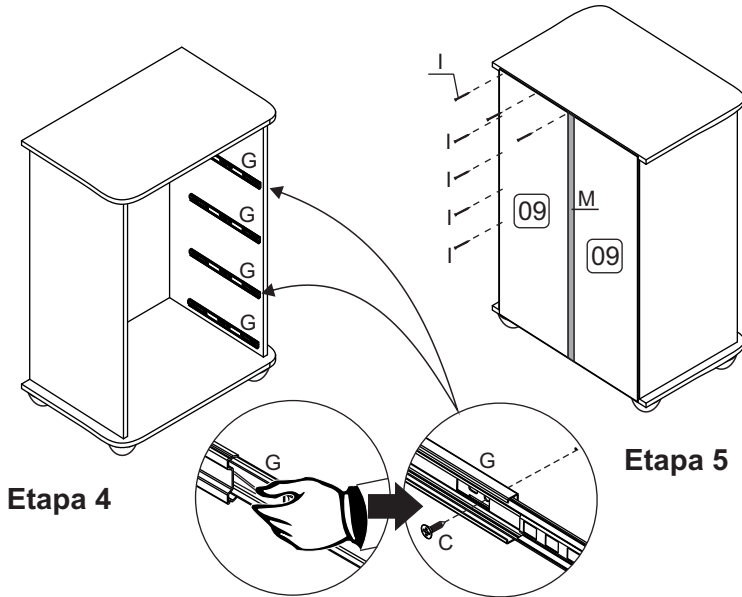
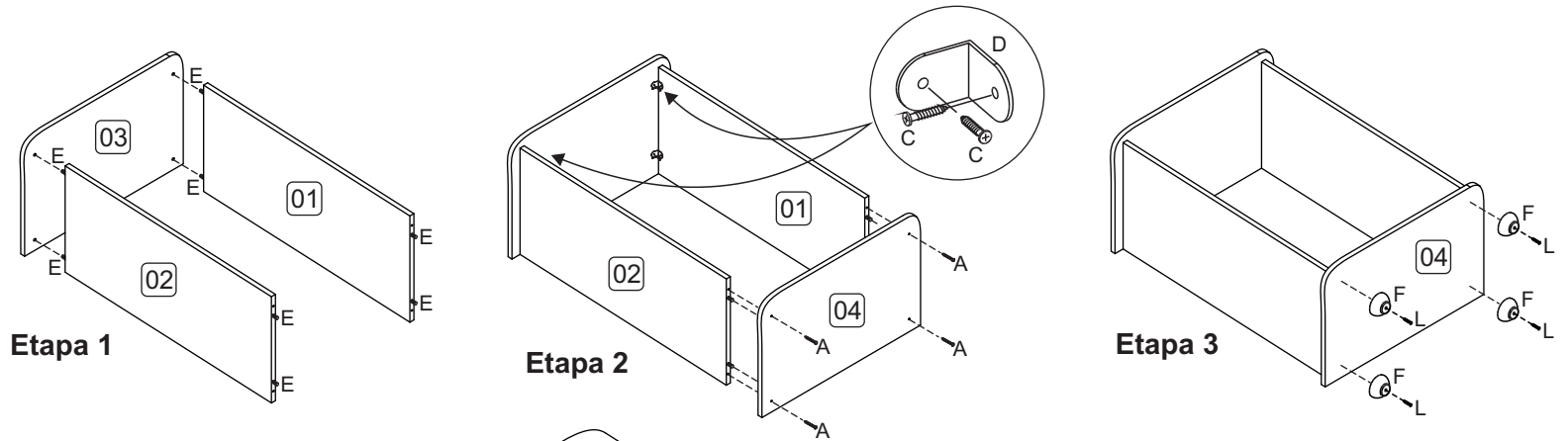
LISTA DE ACESSÓRIOS

QTDE.

A		04
B		04
C		56
D		12
E		08
F		04
G		04
H		01
I		60
J		04
K		16
L		20
M		01



ETAPAS DE MONTAGEM



Separar a corrediça e após fixá-la nas laterais

Montagem gavetas (4x)

