

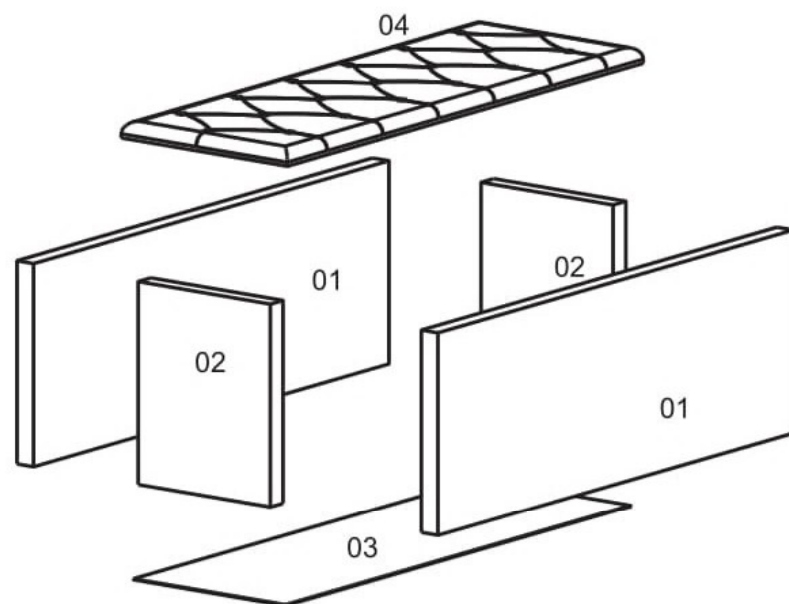
CERTIFICADO DE GARANTIA

90 dias

Baú/ Calçadeira

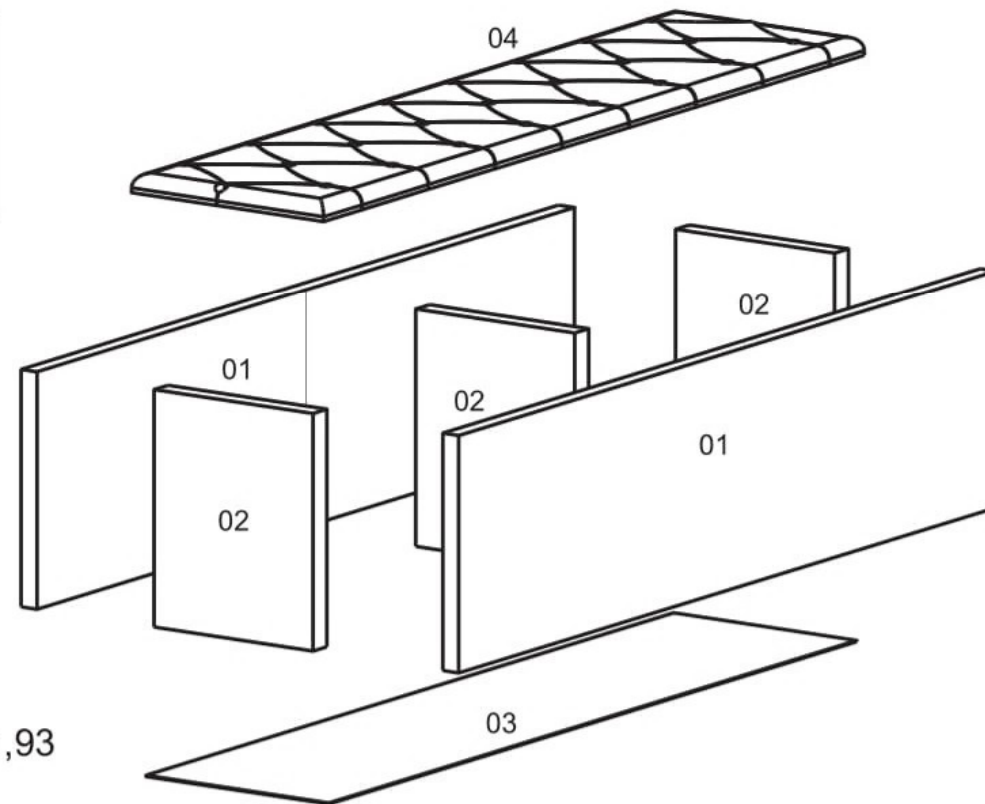
Nº	Descrição	Medida 1,38 (mm)	Medida 1,58 (mm)	Medida 1,93 (mm)	Qtd. 1,38	Qtd. 1,58	Qtd. 1,93
01	Lateral Maior	1380 x 500 x 45	1580 x 500 x 45	1930 x 500 x 45	02	02	02
02	Lateral Menor	0500 x 400 x 45	0500 x 400 x 45	0500 x 400 x 45	02	02	03
03	Base	1360 x 460 x 2,5	1560 x 460 x 2,5	1895 x 460 x 2,5	01	01	01
04	Tampo	1420 x 503 x 40	1620 x 503 x 40	1950 x 503 x 40	01	01	01

RELAÇÃO DE FERRAGENS				
Cód.	Descrição	Qtd. 1,38	Qtd. 1,58	Qtd. 1,93
A	Cantoneira 4 Furos 	08	08	12
B	Parafuso 3,5 x 12 	42	46	72
C	Sapata Redonda 	06	08	08
D	Prego 10 x 10 	06	08	08
E	Dobradiças 	02	03	04

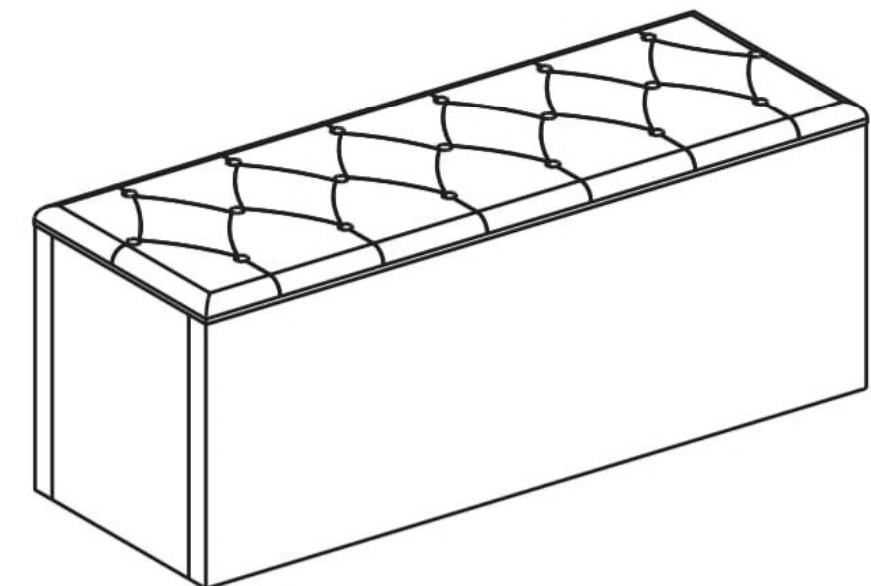


VISTA EXPLODIDA 1,58/ 1,38

VISTA EXPLODIDA 1,93



ASPECTO FINAL



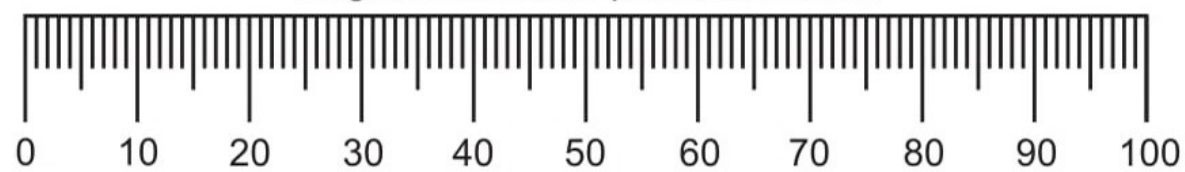
Obs: somente o baú de 1,93 contém 3 laterais

PARA LIMPEZA E CONSERVAÇÃO DO SEU MÓVEL



Não use produtos abrasivos como Álcool, Solventes, Acetona etc.
Use somente um pano macio e seco.

Régua Milimétrica para acessórios

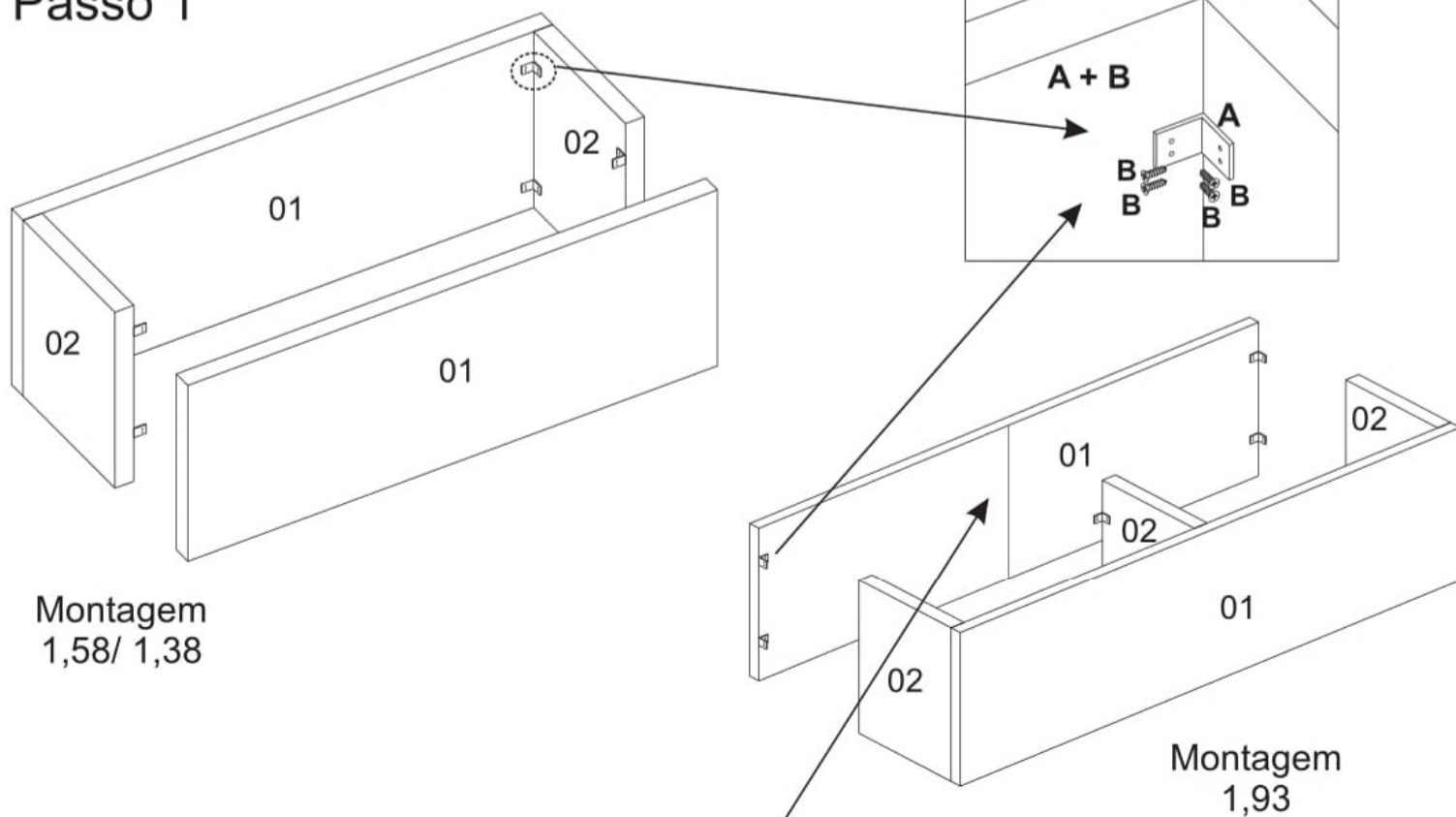


Unidade de Medida: mm

DESEMBALANDO

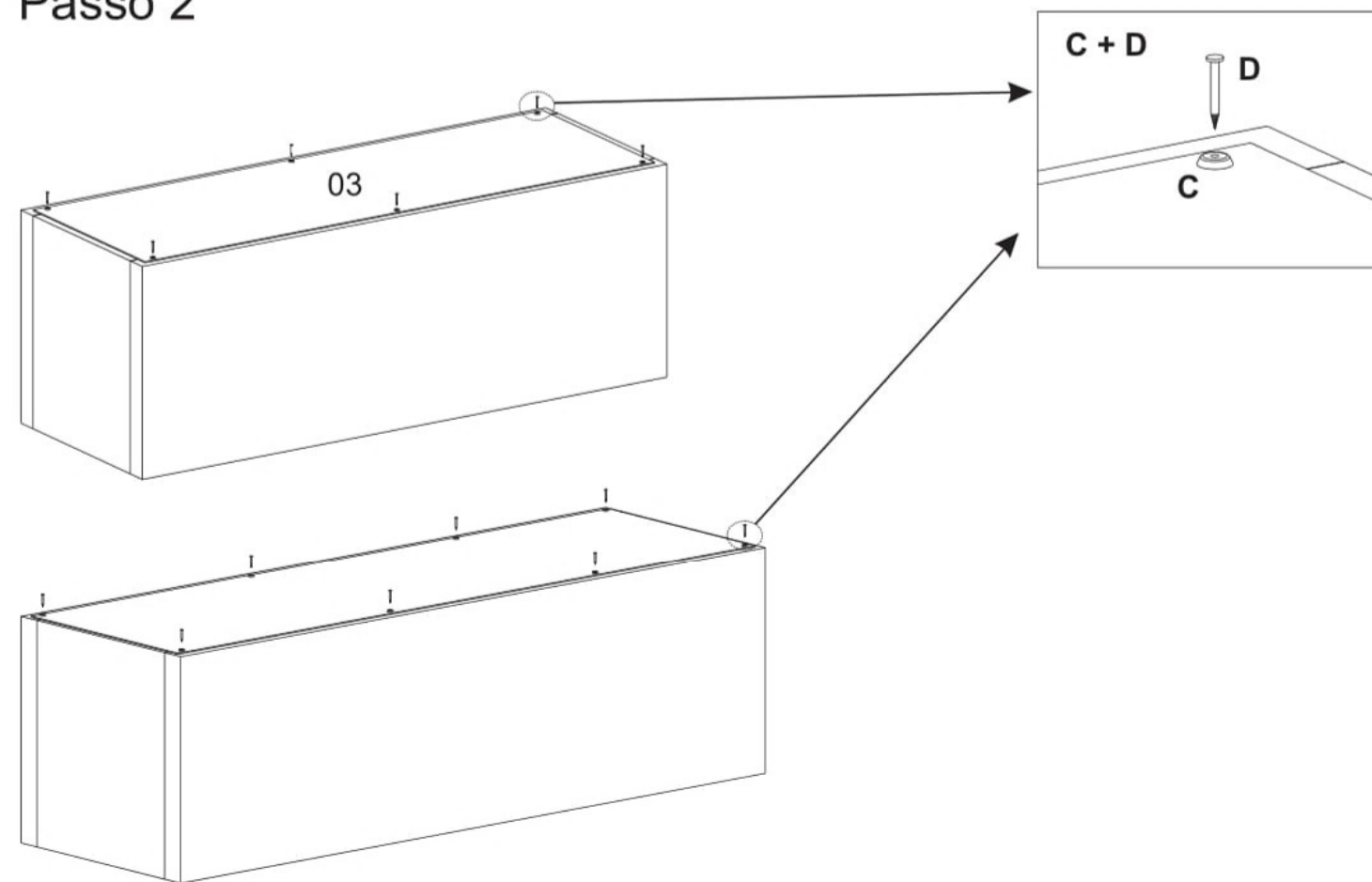
Identifique as peças e deixe-as em pé, nunca umas sobre as outras.
Utilize a própria embalagem como tapete para a montagem do produto

Passo 1



Obs: para a fixação da lateral do meio, siga a linha marcada na peça 01.

Passo 2



Passo 3

