

N°	CÓDIGO CODE CÓDIGO	DESCRIÇÃO DESCRIPTION DESCRIPCIÓN	DIMENSÃO (mm) DIMENSION (mm) DIMENSIÓN (mm)			MATERIAL RAW MATERIAL MATERIA PRIMA	QUANTIDADE E QUANTITY CANTIDAD
			COMP. LEN.	LARG. WID.	EPS DEP		
			LON.	ANC.	ESP		
1	35374	LATERAL DIR/ RIGHT SIDE/ LATERAL DERECHA	2180	450	12	MDP 12mm	1
2	35375	LATERAL ESQ/ LEFT SIDE/ LATERAL IZQUIERDA	2180	450	12	MDP 12mm	1
3	35281	TAMPO INFERIOR/ LOWER TOP/ TAPA INFERIOR	1980	450	12	MDP 12mm	1
4	35157	TAMPO SUP/ UPPER TOP/ TAPA SUPERIOR	1980	450	12	MDP 12mm	1
5	35158	TAMPO MALEIRO/ TOP FOR LUGGAGE/ TAPA PARA ARMARIO DE EQUIPAJE	1980	450	12	MDP 12mm	1
6	35160	PRATELEIRA PEQUENA S/FURO/ SMALL SHELF WITHOUT HOLE/ ESTANTE PEQUEÑA SIN ORIFICIO	650	350	12	MDP 12mm	2
7	35161	PRATELEIRA PEQ/ SMALL SHELF/ ESTANTE PEQUEÑA	650	350	12	MDP 12mm	2
8	35162	PRATELEIRA GRANDE/ BIG SHELF/ ESTANTE GRANDE	650	449	12	MDP 12mm	1
9	35163	RODAPÉ FRONTAL/ FRONT BASEBOARD/ ZÓCALO FRONTAL	1980	90	12	MDP 12mm	1
10	35164	RODAPÉ TRASEIRO/ REAR BASEBOARD/ ZÓCALO TRASERO	1980	90	12	MDP 12mm	1
11	34950	LATERAL GAVETA DIREITA/ RIGHT SIDE OF THE DRAWER/ LATERAL CAJÓN DERECHA	350	120	12	MDP 12mm	3
12	34951	LATERAL GAVETA ESQUERDA/ LEFT SIDE OF THE DRAWER/LATERAL CAJÓN IZQUIERDA	350	120	12	MDP 12mm	3
13	34944	PINAZIO RODAPÉ/ MULLION BASEBOARD/ PARTELUZ ZÓCALO	424	90	12	MDP 12mm	2
14	35237	DIVISÃO ESQUERDA/ LEFT DIVISION/ DIVISIÓN IZQUIERDA	1640	450	15	MDP 15mm	1
15	35238	DIVISÃO DIREITA/ RIGHT DIVISION/ DIVISIÓN DERECHA	1640	450	15	MDP 15mm	1
16	35177	DIVISÃO MALEIRO/ DIVISION FOR LUGGAGE/ DIISIÓN PARA ARMARIO DE EQUIPAJE	350	80	15	MDP 15mm	2
17	35240	TRASEIRO DE GAVETA/ BACK OF DRAWER/ TRASERO CAJÓN	551	80	15	MDP 15mm	3
18	35180	MOLDURA/ FRAME/ MARCO	2000	70	15	MDP 15mm	1
19	35285	PORTA LATERAL/ SIDE DOOR/ PUERTA LATERAL	2015	328	15	MDP 15mm	4
20	35399	PORTA CENTRAL/ CENTRAL DOOR/ PUERTA CENTRAL	2015	328	15	MDP 15mm	2
21	35243	FRENTE DE GAVETA/ FRONT OF DRAWER/ FRENTE CAJÓN	595	160	15	MDP 15mm	3
22	35275	FUNDO GAVETA/ DRAWER BOTTOM/ FONDO CAJÓN	562	357	2,5	HDF 2,5mm	3
23	35188	COSTA/ BACK/ RESPALDO	2000	403	2,5	HDF 2,5mm	5
24	35283	DISTANCIADOR DE GAVETA/ DRAWER SPACER/ SEPARADOR CAJÓN	580	25	25	MDF 25mm	4
25	37334	PRATELEIRA INFERIOR S/FURO/ LOWER SHELF WITHOUT HOLE/ ESTANTE INFERIOR SIN ORIFICIO	650	350	12	MDP 12mm	1

- A - CANTONEIRA PLÁSTICA**
PLASTIC CORNER PLATE
ESQUINERO PLÁSTICO
CÓD. 1970
- B - CAVILHA MADEIRA** 6X30MM
6X30MM WOODEN DOWEL
TARUGO DE MADEIRA 6X30MM
CÓD. 1977
- C - PARAFUSO** 3,5X12MM
3,5X12MM SCREW
TORNILLO 3,5X12MM
CÓD. 2832
- D - PARAFUSO** 3,5X12MM FLANGEADO
3,5X12MM WASHER HEAD SCREW
TORNILLO 3,5X12MM FLANGEADO
CÓD. 29687
- E - PARAFUSO** 3,5X35MM
3,5X35MM SCREW
TORNILLO 3,5X35MM
CÓD. 2841
- F - PARAFUSO** 5,0X40MM SOBERBO
5,0X40MM SCREW
TORNILLO 5,0X40MM
CÓD. 25370
- G - TAPA FURO ADESIVO**
ADHESIVE SCREW COVER
TAPA TORNILLO ADESIVO
CÓD. 16431
- H - PREGO** 10X10
10X10 NAIL
CLAVO 10X10
23MM
CÓD. 2259
- I - SUPORTE CABIDEIRO**
COAT HANGER SUPPORT
SOPORTE PARA PERCHERO
45X24X19MM
CÓD. 2515
- J - SAPATA** 15MM
15MM PAD
ZAPATA 15MM
BRANCO/WHITE/BLANCO - CÓD. 02487
CARVALHO SOFT - CÓD. 19639
IMBUÍIA SOFT - CÓD. 02491
ROVERE SOFT - CÓD. 19641
- K - SUPORTE DE PRATELEIRA**
SHELF SUPPORT
SOPORTE PARA ESTANTE
13X8MM
CÓD. 2537
- L - ADESIVO LOGO LOPAS**
LOPAS LOGO ADHESIVE
ADHESIVO LOGOTIPO LOPAS
40X18X2,4MM
CÓD. 2241
- M - CABIDEIRO**
COAT HANGER
PERCHERO
640X30X15MM
ALUMÍNIO
CÓD. 1497
- N - PARAFUSO** 3,5X30MM
3,5X30MM SCREW
TORNILLO 3,5X30MM
CÓD. 31765
- O - PAR CORREDIÇA TELESCÓPICA**
BALL BEARING SLIDES
CORREDERAS TELESCÓPICAS
350MM
CÓD. 27832

- P - PERFIL H**
H PROFILE
PERFIL H
1980X23X6MM
CÓD. 21032
- Q - PUXADOR XANGAI** 320MM
320MM XANGAI HANDLE
TIRADOR XANGAI 320MM
CÓD. 34991
- R - CALÇO DOBRADIÇA** 26MM
26MM DOOR WING
SOPORTE BISAGRA 26MM
CÓD. 24748
- S - DOBRADIÇA** 26MM
26MM FRAME WING
BISAGRA 26MM
CÓD. 24739
- U - PÉ OPCIONAL** 70MM
70MM OPTIONAL FOOT
PIÉ OPCIONAL 70MM
BRANCO/WHITE/BLANCO - CÓD. 02245
CARVALHO SOFT - CÓD. 21196
IMBUÍIA SOFT - CÓD. 02248
ROVERE SOFT - CÓD. 20197
- V - PARAFUSO** 3,5X14MM
3,5X14MM SCREW
TORNILLO 3,5X14MM
CÓD. 2834
- W - PINO PARAFUSO PARA ESPELHO BRONZE**
SCREW SUPPORT TO FIX MIRROR
SOPORTE DE TORNILLO PARA FIJAR EL ESPEJO BRONZE.
CÓD. 30503
- X - PARAFUSO** 3,5X16MM PARA ESPELHO.
3,5X16MM SCREW TO FIX MIRROR.
TORNILLO 3,5X16MM PARA FIJAR EL ESPEJO.
CÓD. 30505
- Y - COLA BRANCA**
WHITE GLUE
COLA BLANCA
CÓD. 2120
- Z - ESPELHO OPCIONAL** 750X270X3
OPTIONAL MIRROR 750X270X3
ESPEJO OPCIONAL 750X270X3
CÓD. 35440

Termo de Garantia

DISPOSIÇÕES E PRAZOS DE GARANTIA

A Móveis Lopas estipula que o produto especificado fica garantido pelo prazo de um (180) dias, a partir da data de emissão da nota fiscal, sendo os noventa (90) primeiros dias relativos à garantia legal prevista nos termos do artigo 26, II do CDC e os demais noventa(90) dias, relativos a garantia contratual contra defeitos de fabricação. Quaisquer garantias adicionais fornecidas pelo lojista são de responsabilidade exclusiva destes, sendo portanto os únicos responsáveis em caso de defeito do produto após a garantia legal.

A Móveis Lopas não possuiu pontos de assistência técnica.

Constatado o eventual defeito de fabricação, o consumidor deverá entrar em contato com a loja onde adquiriu o produto.

No prazo de garantia, as partes eventualmente defeituosas serão substituídas gratuitamente, por outra da mesma linha e modelo, assim como a mão-de-obra aplicada.

O projeto, instalação e a montagem na residência do consumidor não são de responsabilidade da Móveis Lopas. A montagem deve seguir corretamente as instruções que se encontram dentro da embalagem de cada módulo.

Esta garantia é válida em todo o território brasileiro.

EXCLUSÃO DA GARANTIA

O presente termo exclui de sua garantia:

-danos causados em consequência de acidentes, mau uso, manuseio ou deslocamento incorreto dos produtos;

-danos causados por montagem inadequada;

-danos em decorrência de agentes externos (inundações, incêndios, etc);

-danos causados pela utilização de produtos de limpeza não recomendados por este manual;

-despesas de transporte, frete ou seguro;

-defeitos oriundos da utilização do produto em ambientes sujeitos a gases corrosivos, umidade excessiva ou em locais de altas/baixas temperaturas, poeira ou acidez.

CUIDE BEM DO SEU MÓVEL

Dicas de limpeza e conservação:

- Para limpar corretamente seu produto, use sempre um pano liso e **levemente** umedecido com água;
- Não se esqueça de enxugar o seu móvel! Ele não deve permanecer úmido, pois a água pode prejudicar o acabamento ou causar mofo na madeira;
- Não se recomenda o uso de produtos à base de amoníaco.
- Não utilize esponja de aço ou qualquer material que possa arranhar a superfície do produto durante a limpeza.
- Não utilize plásticos ou papéis coloridos para forrar seu móvel.
- Evite arrastar objetos em cima do móvel. Eles podem riscar e prejudicar o acabamento de seu móvel.
- O material dos seus móveis tem um tratamento contra fungos e cupins, mesmo assim, em ambientes infestados recomenda-se a dedetização antes de instalar a seu móvel;
- Tente evitar a exposição direta ao sol. Sugere-se utilização de cortinas para proteger seu móvel;

TAKING GOOD CARE OF YOUR FURNITURE

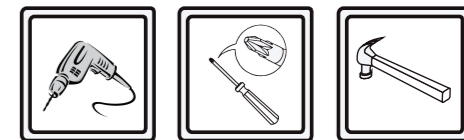
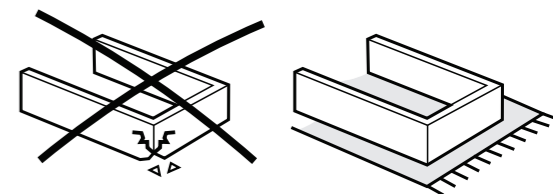
Cleaning and caring instructions:

- Wipe the wood furniture down with a moist cloth to properly clean the furniture.
- Do not forget to dry your furniture out. Humidity can damage the finish or create mould.
- Chemical products are not recommended;
- Never clean the furniture with scouring powders, steel scrubber pads or any other product which can scratch its
- Furniture surfaces should not be covered with colored plastic or paper sheets.
- Avoid dragging objects on top of the furniture. They might scratch the finishing.
- Wood furniture are made of mould and termites resistant materials, however, it is recommended to use termiticides in infested places before installing the furniture.
- Avoid furniture exposure to direct Sun light. Drapers suggested.

CUIDE BIEN DE SU MUEBLE

Indicaciones de limpieza y conservación

- Para limpiar correctamente su muebles de madera, siempre use un paño húmedo.
- No se olvide de secar su muebles! No debe permanecer húmedo, pues el agua puede perjudicar el acabado o causar moho en la madera.
- No es recomendable utilizar productos con amoníaco.
- No utilizar esponjas de acero o cualquier material que dañe la superficie de los muebles.
- No utilizar plásticos o papeles coloridos para forrar los muebles.
- Evite arrastrar objetos encima de los muebles. Ellos pueden riscar o dañar el acabado de su mueble.
- El material de los muebles tiene un tratamiento contra los hongos y las polillas, aun así, en ambientes infestados, se recomienda desinfectar antes de instalar su mueble.
- Evite la exposición directa al sol. Se sugiere la utilización de cortinas para proteger sus muebles.



As ferramentas necessárias para montagem do produto não são fornecidas. The necessary tools for assembly aren't supplied. Las herramientas necesarias para armar los productos no son fornecidas.

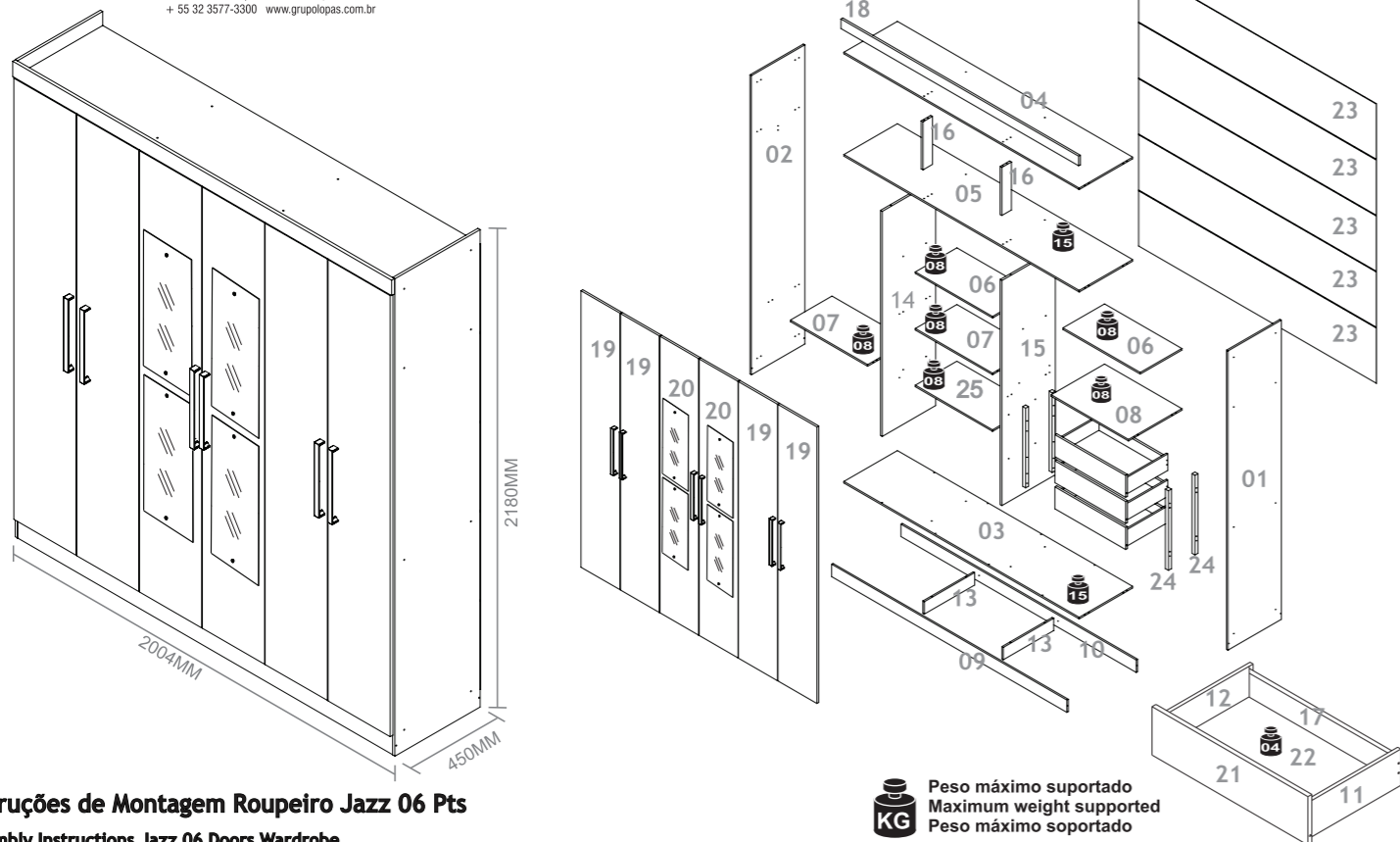


Montagem
Mounting
Montaje

Sugestão da quantidade de pessoas necessárias para montagem.
Tip of the number of people required for product assembly.
Consejo de la cantidad de personas necesarias para el armado de productos.



Rod. Prefeito Adolfo Nicolato, Km 10 - Rodeiro/MG - CEP:36510-000
+ 55 32 3577-3300 www.grupolopas.com.br



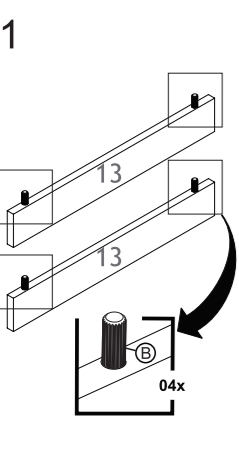
KG Peso máximo suportado
Maximum weight supported
Peso máximo suportado

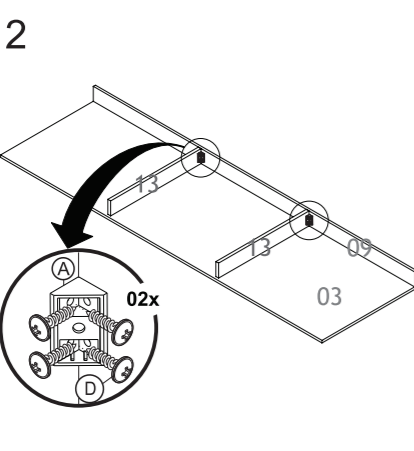
Instruções de Montagem Roupeiro Jazz 06 Pts

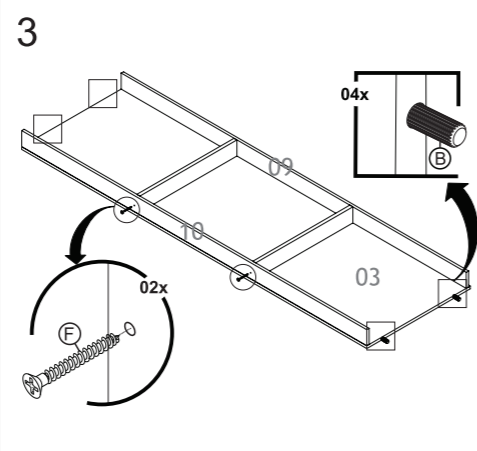
Assembly Instructions Jazz 06 Doors Wardrobe

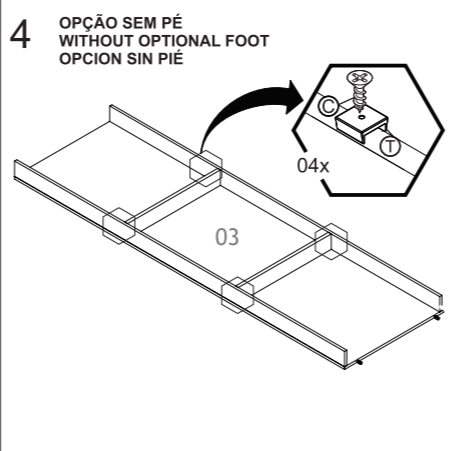
Instrucciones de Armado Ropero Jazz 06 Puertas

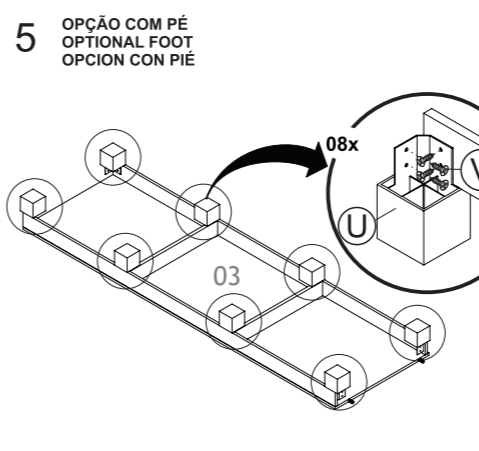
38221 - 24/01/2018 - DOP LOPAS 2018

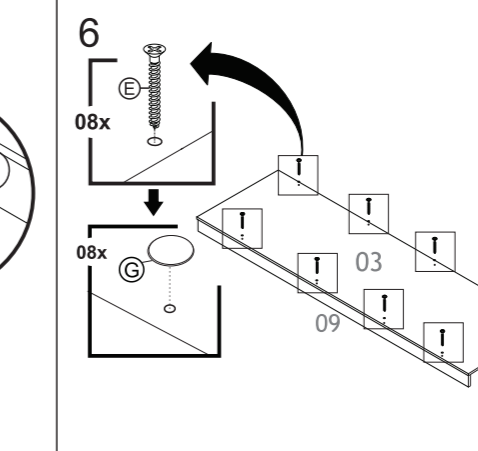
1 

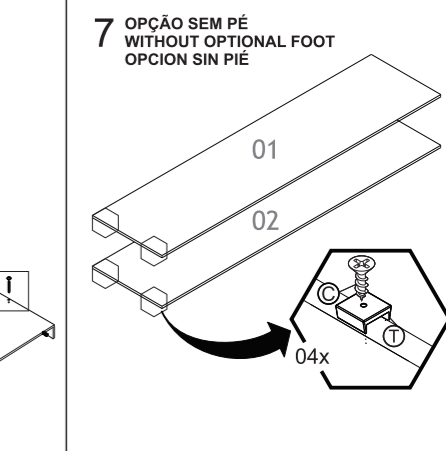
2 

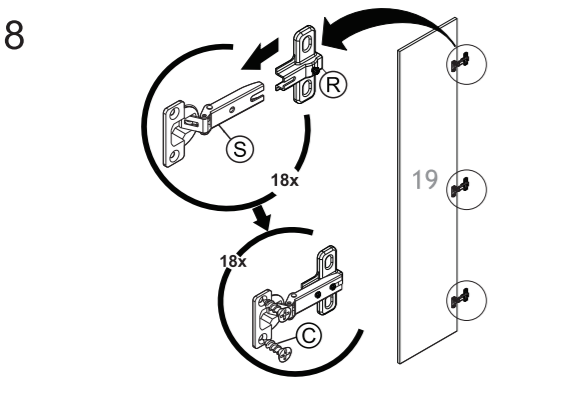
3 

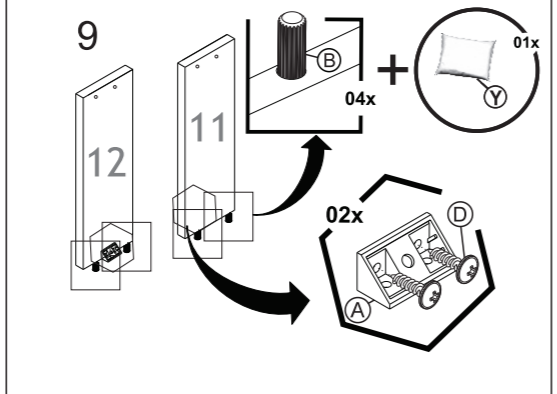
4 OPÇÃO SEM PÉ
WITHOUT OPTIONAL FOOT
OPCIÓN SIN PIÉ 

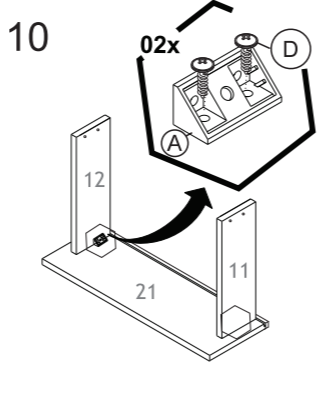
5 OPÇÃO COM PÉ
OPTIONAL FOOT
OPCIÓN CON PIÉ 

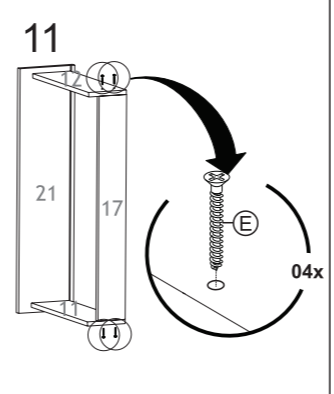
6 

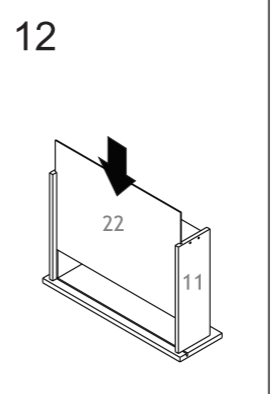
7 OPÇÃO SEM PÉ
WITHOUT OPTIONAL FOOT
OPCIÓN SIN PIÉ 

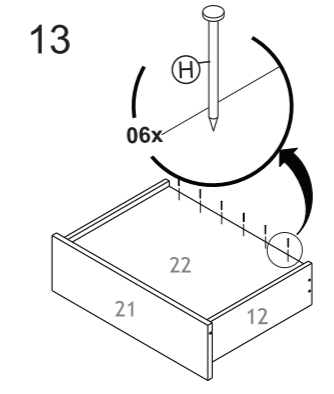
8 

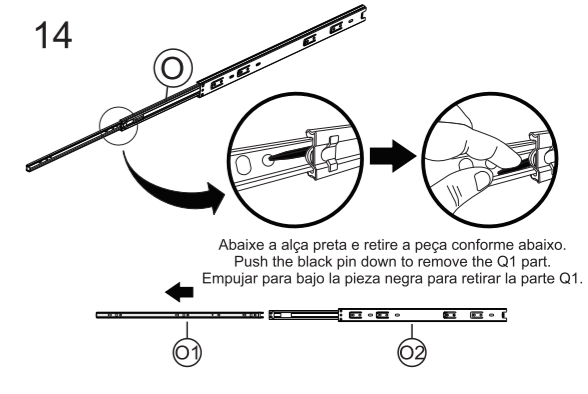
9 

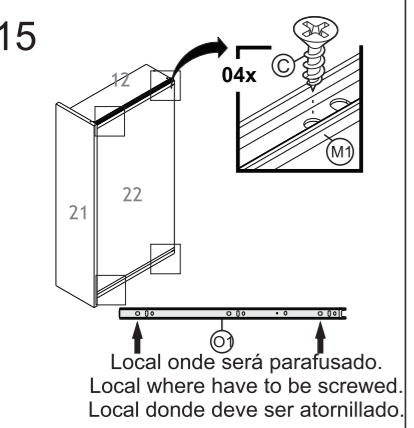
10 

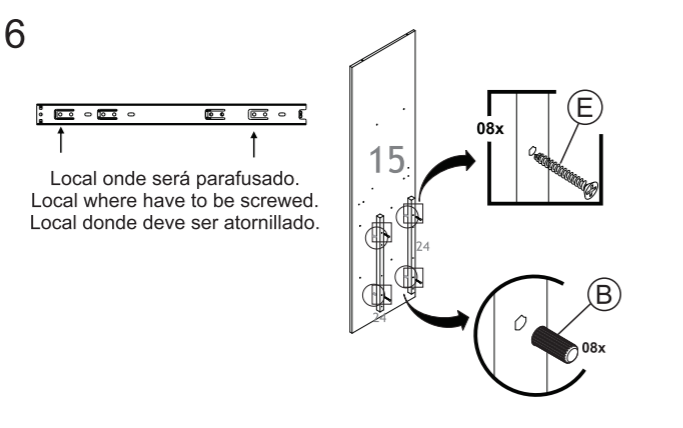
11 

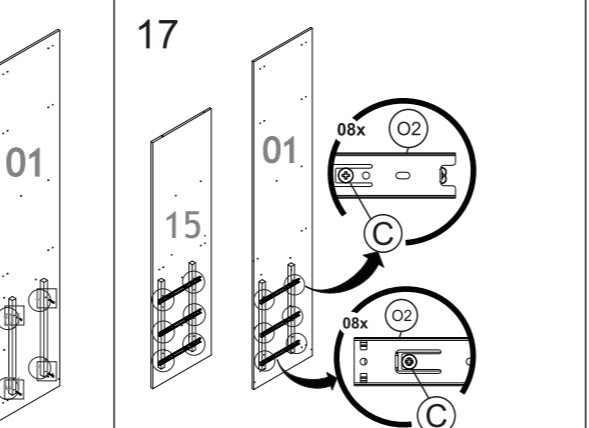
12 

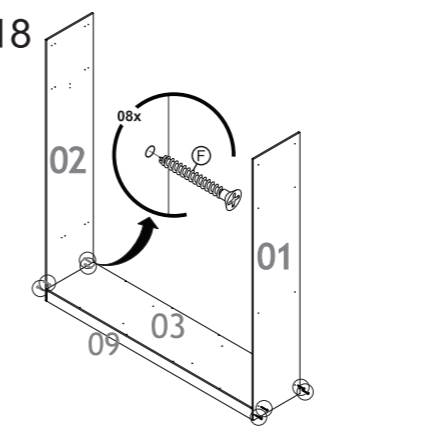
13 

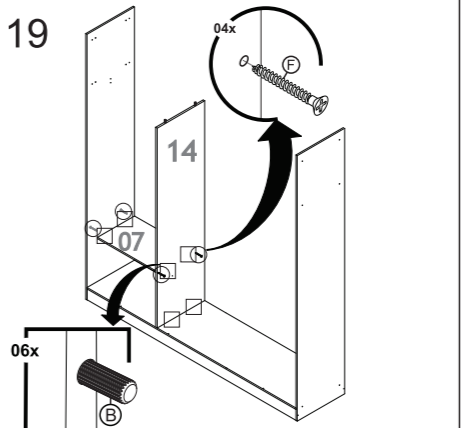
14 
Abaxe a alça preta e retire a peça conforme abaixo.
Push the black pin down to remove the Q1 part.
Empujar para abajo la pieza negra para retirar la parte Q1.

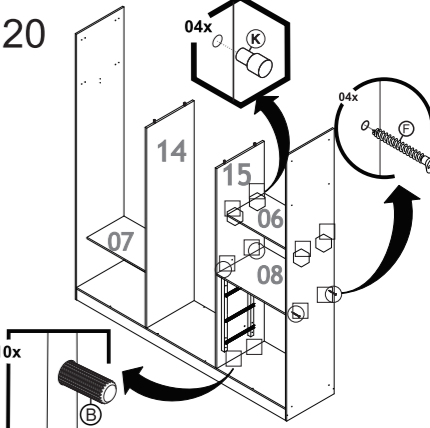
15 
Local onde será parafusado.
Local where have to be screwed.
Local donde deve ser atornillado.

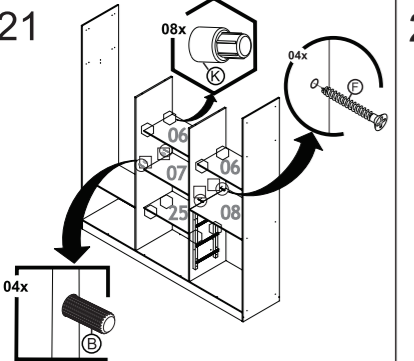
16 
Local onde será parafusado.
Local where have to be screwed.
Local donde deve ser atornillado.

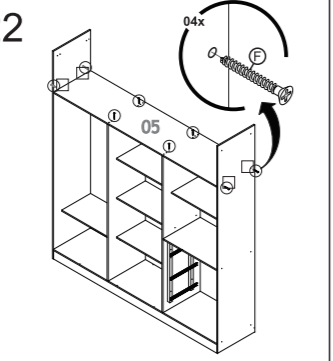
17 

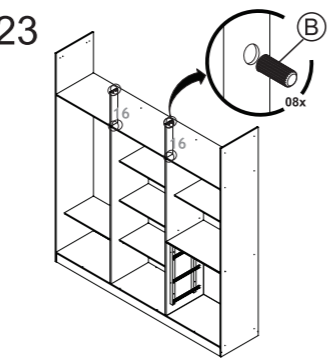
18 

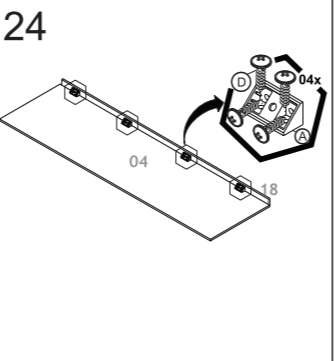
19 

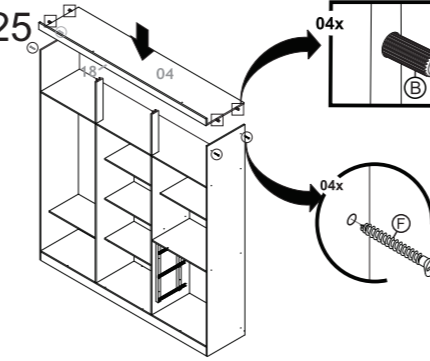
20 

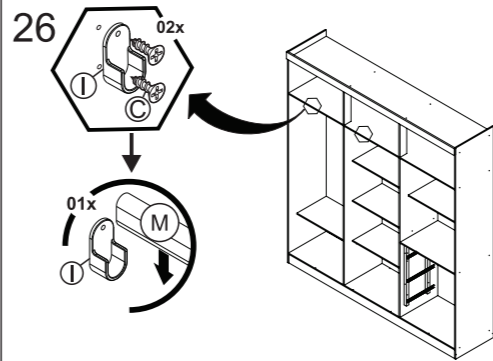
21 

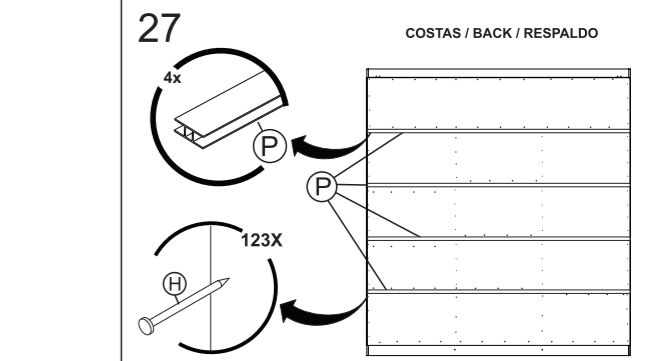
22 

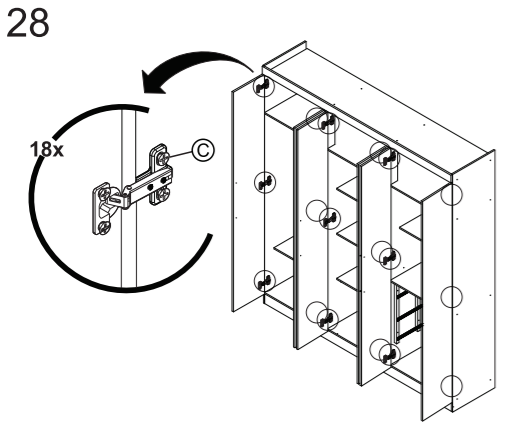
23 

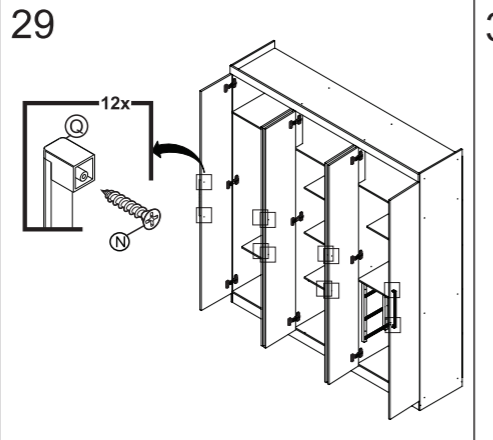
24 

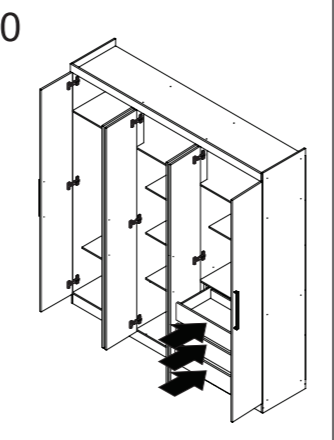
25 

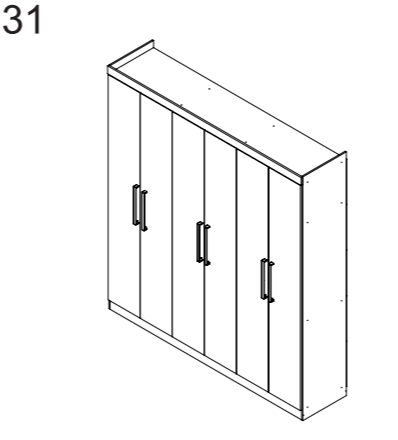
26 

27 
COSTAS / BACK / RESPALDO

28 

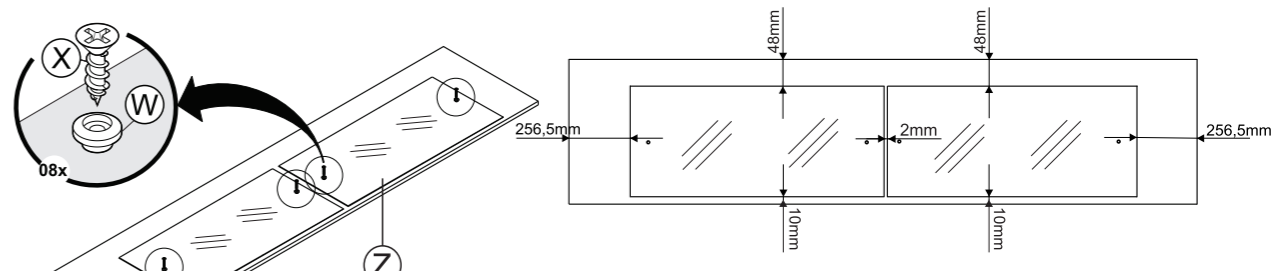
29 

30 

31 

Instruções de Montagem Espelho Roupeiro Jazz
Assembly Instructions mirror Jazz wardrobe
Instrucciones de Armado Espejo Ropero Jazz

**ESPELHO 750X270X3MM
750X270X3MM MIRROR
ESPEJO 750X270X3MM**


4 Unidades