

MANUAL DO USUÁRIO

FORNO ELÉTRICO DE EMBUTIR
CADENCE GOURMET **FOR650**



 cadence



Obrigado por adquirir o **Forno Elétrico Cadence Gourmet modelo FOR650**, um produto de alta tecnologia, seguro e eficiente. É muito importante ler atentamente este manual de instruções, as informações contidas aqui ajudarão você a aproveitar melhor todas as funções do produto e utilizá-lo de forma segura.

Guarde este manual para consultas futuras.



1 - INSTRUÇÕES IMPORTANTES DE SEGURANÇA

Atenção!

Leia todas as instruções contidas neste manual antes de operar o produto, sempre observando as indicações de segurança e seguindo as instruções para prevenir acidentes e/ou ferimentos.

- Os invólucros plásticos e outros materiais da embalagem do produto deverão ficar longe do alcance de crianças e animais, a fim de se evitarem riscos de sufocamento ao brincar ou manusear estes resíduos.
- Verifique se a tensão (voltagem) do produto é compatível com a tomada a ser utilizada (220V).
- Certifique-se de que os fios elétricos de outros aparelhos, próximos do Forno, não entrem em contato com peças quentes, nem fiquem na porta do Forno.
- Este aparelho não se destina à utilização por pessoas (inclusive crianças) com capacidades físicas, sensoriais ou mentais reduzidas, ou por pessoas com falta de experiência e conhecimento, a menos que tenham recebido instruções referentes à utilização do aparelho ou estejam sob a supervisão de uma pessoa responsável pela sua segurança.
- Recomenda-se que as crianças sejam vigiadas para assegurar que elas não estejam brincando com o aparelho.
- Não use o Forno para aquecer o ambiente.
- O forno deve estar sempre desligado antes de ser conectado ou desconectado da tomada. Nunca desconecte o produto da tomada puxando pelo cordão de alimentação, para tal, puxe pelo plugue, segurando-o firmemente.
- É recomendável estar calçado e sobre piso seco ao manusear qualquer produto conectado a rede elétrica.
- Nunca utilize extensões e adaptadores múltiplos na tomada. Este produto deve ser conectado diretamente em uma tomada em perfeitas condições e exclusiva para o produto.
- Este aparelho não é destinado a ser operado por meio de um temporizador externo ou sistema de controle remoto.
- Não mergulhar o cordão de alimentação, o plugue ou o próprio aparelho na água ou em outros líquidos.



- Se o cordão de alimentação está danificado, ele deve ser substituído pelo fabricante ou agente autorizado, a fim de evitar riscos.
- Se o cordão estiver torcido, distorça-o antes de utilizar o forno.
- Não permita o contato do cordão de alimentação com partes quentes ou objetos cortantes. O cordão de alimentação nunca deve ser dobrado ou esticado.
- Instale o forno em uma superfície firme, seca e resistente ao calor, sempre respeitando as distâncias ao redor do produto (Veja seção “Instalando seu forno”)
- Use luvas de cozinha para retirar bandejas e acessórios quando o Forno estiver quente.
- Não deixe o forno ligado sem supervisão. Retire o plugue da tomada quando o produto não estiver em uso.
- Para reduzir o risco de incêndios, não instale o produto em áreas onde a ventilação ou circulação de ar esteja bloqueada.
- Não utilize em locais desabrigados.
- Não deixe o produto próximo de chamas ou objetos que produzam calor.
- Evite incêndio, não deixe objetos encima do forno, certifique-se de que cortinas não irão encostar no produto.
- Não coloque materiais inflamáveis no interior ou próximo do forno. Materiais que podem se inflamar deve ficam a uma distância mínima de um metro de distância do forno.
- Os recipientes a serem utilizados no interior do forno não podem ser hermeticamente fechados (como por exemplo, recipientes com tampas fechadas.), eles precisam oferecer espaço para a expansão de fluidos.
- Para evitar riscos de incêndio, não instale o produto em áreas onde não haja ventilação ou circulação de ar.
- Verifique para que os alimentos no interior do forno nunca encostem nas resistências.
- Não cobrir as partes internas do forno como grade deslizante e assadeira com papel alumínio, pois poderá causar sobreaquecimento do produto.
- É recomendado que seja utilizado um circuito de potência específico para o forno. A ligação de outros aparelhos no mesmo circuito do forno podem causar desligamentos do disjuntor. Caso isto ocorra, consulte um profissional eletricista qualificado para instalar um circuito dedicado de potência para o forno.
- A Cadence não se responsabiliza por quaisquer tipos de instalações elétricas inadequadas, que podem vir a danificar o produto adquirido.
- Não coloque recipientes com peso acima de de 25 kg sobre as grades do forno.
- Para efetuar a limpeza sempre desconecte o forno da tomada e aguarde o resfriamento (veja a seção “Limpeza e conservação”). Efetue a limpeza regularmente, o acúmulo de sujeira e (ou) gordura no interior do forno pode causar incêndio.
- Jamais guarde materiais inamáveis no Forno ou nas suas proximidades.
- Se o produto sofrer uma queda e (ou) apresentar problemas de funcionamento, o mesmo não deverá ser utilizado, neste caso encaminhe para uma assistência técnica autorizada Cadence.



- Em hipótese alguma tente desmontar ou consertar o produto. Toda substituição de peça danificada deve ser feita somente por meio do Serviço Autorizado Cadence.
- Não obstrua a parte frontal do seu Forno. Ele possui um vão para vazão de ar e sua obstrução pode causar danos ao produto.
- Para evitar a perda da garantia ou acidentes, nunca modifique o produto ou utilize peças e acessórios que não sejam originais.
- A utilização do produto em desacordo com o descrito neste manual acarreta na perda da garantia.

Somente para uso doméstico, interno e não comercial.

Importante

- Não remova o fio de aterramento.
- Não use adaptadores ou T's.
- Não use extensões.
- A instalação deste produto exige um correto dimensionamento da rede elétrica

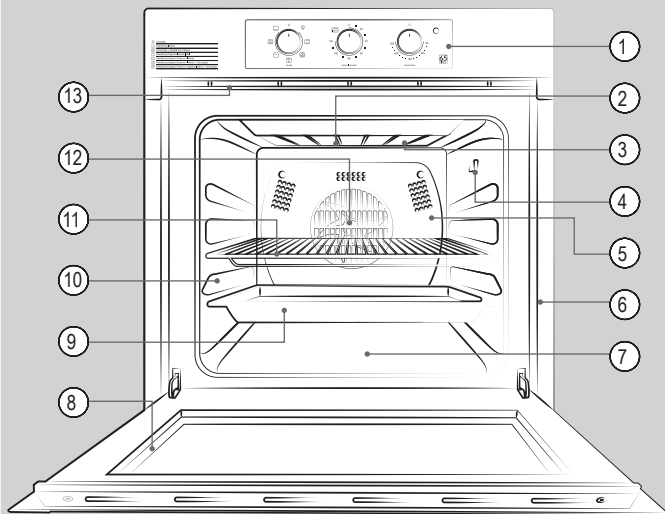


Atenção!

- Durante o uso o aparelho torna-se quente. Cuidado deve ser tomado para evitar contato com os elementos de aquecimento dentro do forno.
- Partes acessíveis podem se tornar quentes quando seu Forno estiver em uso. Crianças devem ser mantidas afastadas.
- Antes de substituir a lâmpada, assegure-se de que a lâmpada que será substituída esteja fria e o Forno esteja também frio e desligado da rede elétrica e ou com o disjuntor desligado, para evitar a possibilidade de choque elétrico ou queimaduras.



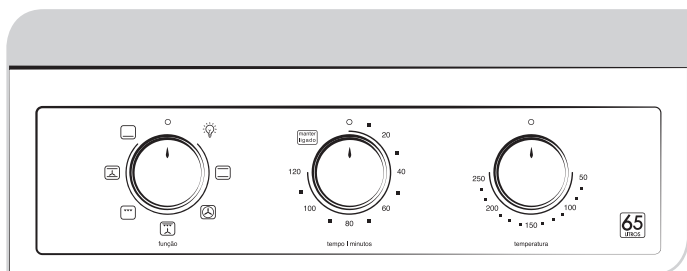
2 - COMPONENTES DO PRODUTO



- | | | | |
|---|------------------------------------|----|--------------------------------------------|
| 1 | Painel de controle | 8 | Porta com vidro duplo |
| 2 | Resistência superior externa | 9 | Assadeira / Coletor de gordura |
| 3 | Resistência superior interna | 10 | Apoio das prateleiras e bandeja |
| 4 | Luz | 11 | Prateleira |
| 5 | Parede traseira | 12 | Ventilador de convecção |
| 6 | Vedação | 13 | Ventilador para resfriamento (não visível) |
| 7 | Resistência inferior (não visível) | | |



Painel



- 1 Botão seletor de funções
- 2 Botão seletor de tempo (Timer)
- 3 Botão seletor de temperatura
- 4 Luz indicadora de "produto ligado"



3 - INSTALANDO SEU FORNO

Observe todas as normas aplicáveis.

- As dimensões do nicho/gabinete devem estar de acordo com o informado neste manual. As dimensões informadas proporcionam o espaço mínimo necessário para a instalação do Forno.
- O ponto de conexão elétrica deve estar em uma posição, no mínimo, 15 cm afastada do fundo do Forno. A posição do ponto de conexão elétrica (tomada) não pode estar localizada dentro do nicho de embutir e deve estar em local acessível após a instalação.
- É imprescindível que um técnico especializado em instalações elétricas residenciais avalie as condições de aterramento e o correto dimensionamento da rede elétrica, onde o produto será instalado
- A superfície de apoio do Forno deve ser sólida, nivelada e no mesmo plano do fundo da abertura do nicho/gabinete. A base do móvel onde o Forno vai estar apoiado, deve estar apta a suportar o peso do Forno (aproximadamente 36 kg).
- A cozinha onde o forno será instalado deve ser seca e arejada. Como este é um forno de embutir, sua parede traseira e laterais podem ser instaladas no interior de móveis ou paredes de alvenaria, desde que estes possuam um revestimento ou verniz resistente ao calor. Isso evita que a superfície do móvel sofra deformação ou até mesmo se inflame.

Instalação elétrica:

- O ponto de instalação deve apresentar tensão de 220V (fase-neutro - região 220V ou fase-fase - região 127V). Este produto não opera na tensão 127V.
- Para sua segurança, é necessária a instalação de um sistema de aterramento em sua residência, independentemente da tensão de alimentação do produto. Se necessário, consulte um electricista especializado de sua confiança.
- A instalação deste produto deve prever meio de desligamento da alimentação com separação de contatos de pelo menos 3 mm em todos os polos e este meio de desligamento deve ser incorporado à fiação fixa, ou seja, um disjuntor/fusível exclusivo para o produto deve ser instalado à fiação fixa.
- Encaixe o Forno no móvel e verifique se o fornecimento de energia elétrica está normal.
- Não utilize tomadas múltiplas nem extensões.
- Certifique-se de que os fios elétricos de outros aparelhos próximo do Forno, não entrem em contato com peças quentes nem fiquem próximos da porta do Forno.

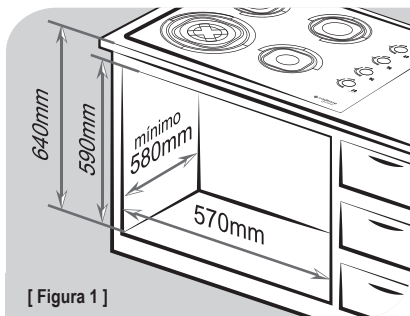
Instalação embaixo de um cooktop

- Sempre lembre de deixar um furo no móvel para passagem do cabo de força para fora do nicho onde o produto será instalado. A imagem à baixo [**Figura 1**] não ilustra essa passagem, que deve



ser feita de acordo com a posição da tomada na sua residência.

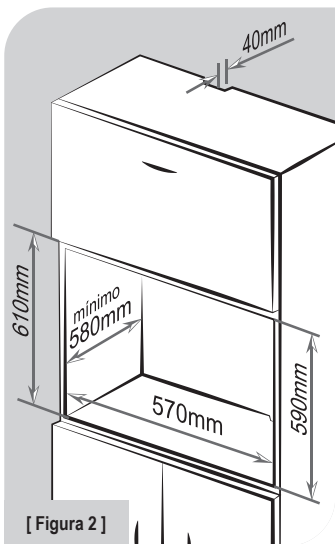
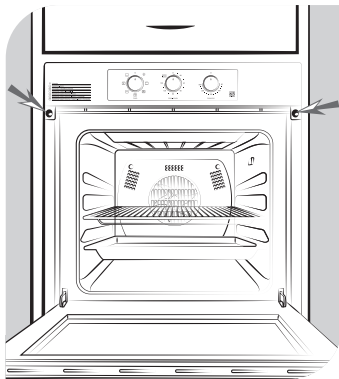
- Coloque o Forno no vão do móvel, levantando-o pelos lados (nunca pelo puxador da porta) e prestando atenção para não deixar preso o cabo de alimentação.
- Caso o fabricante do cooktop solicite dimensional diferenciado para construção do móvel, siga as recomendações do mesmo.



[Figura 1]

Instalação em um móvel de coluna

- Sempre lembre de deixar um furo no móvel para passagem do cabo de força para fora do nicho onde o produto será instalado. A imagem ao lado [Figura 02] não ilustra essa passagem, que deve ser feita de acordo com a posição da tomada na sua residência.
- Coloque o Forno no vão do móvel, levantando-o pelos lados (nunca pelo puxador da porta) e prestando atenção para não deixar preso o cabo de alimentação.



[Figura 2]

Fixação do forno

Utilizando os parafusos e uma chave de fenda, fixe o seu forno no móvel [Figura 3].

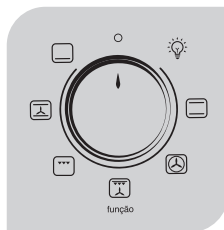
4 - UTILIZAÇÃO

Antes de utilizar o forno pela primeira vez:

- Execute este procedimento em um local arejado e ventilado.
- Retire a embalagem do produto e limpe o interior do forno.
- Retire e lave os acessórios do forno com água morna e um pouco de detergente líquido neutro.
- Aquecer o forno a uma temperatura de 250°C, durante aproximadamente, 30 minutos. É normal que produtos com elementos de aquecimento (como fornos) liberem fumaça durante a primeira utilização. Este procedimento inicial ajuda a eliminar odores e vapores produzidos pelo material isolante e graxas protetoras provenientes do processo de fabricação.

Usando seu forno

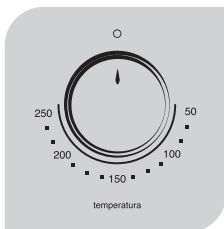
[1] Gire o Botão seletor de funções para a posição desejada. Utilize a tabela abaixo como um guia.



| | | |
|--|-----------------------------------------------------|----------------------------------------------------------------------------------------------------------------------------------------------------------------------------------------------------------------------------------------------------------------------------------------------|
| | Desligado | Para interromper o assamento ou desligar o forno. |
| | Lâmpada | Para ligar ou desligar a lâmpada. |
| | Resistência inferior | Neste método de cozimento o forno é aquecido utilizando apenas a resistência inferior. Utilize esta função para finalizar o preparo do alimento, assando o mesmo de baixo para cima, ou então para o preparo de alimentos que precisam assar mais na parte inferior, como tortas, pães, etc. |
| | Resistência superior externa + Resistência inferior | Esta função é ideal para o preparo de pratos que precisam assar por igual, como carnes e frangos em geral. |



| | | |
|--|-------------------------------------------------------------------------|---------------------------------------------------------------------------------------------------------------------------------------------------------------------------------------------------------------------------------------------------------------------------------------------------------------------------------------------------------------------------------------------|
| | Resistência superior interna - GRILL | Esta é a função de aquecimento apenas da resistência superior interna. Ideal para grelhar carnes de pequena espessura, tostar pães e etc. |
| | Resistência traseira + Convecção | Este método de assamento é feito por convecção, onde o Ventilador interno do produto é acionado. Esta função é adequada para a assar produtos de forma mais uniforme. |
| | Resistência superior externa + Resistência superior interna + convecção | Este é o método de assar tradicional, com o calor a partir da resistência superior interna, externa e do sistema de Convecção. Esta função é adequada para assar e cozinhar alimentos utilizando apenas uma prateleira do forno. |
| | Resistência superior externa + Resistência inferior + Convecção | Ideal para assar tortas com recheio líquido, como torta de maçã, cheesecake torta de vegetais. É também recomendado para assar vegetais recheados como tomates e berinjelas. A função também pode ser utilizada para preparar alimentos em duas prateleiras simultaneamente. Inverta a posição entre os pratos durante o assamento para preparar os alimentos de uma maneira mais uniforme. |

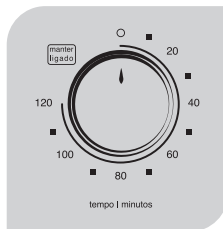


[2] Gire o Botão seletor de temperatura para o valor desejado. É possível ajustar a temperatura dentro do range 50°C a 250°C, de acordo com o tipo de alimento a ser preparado.

[3] Selecione o tempo desejado de preparo (até 120 minutos).

Nota:

- O botão seletor do tempo pode ser ajustado ou desligado a qualquer momento durante o preparo dos alimentos, basta você girar o botão no sentido horário (para aumentar o tempo), ou no sentido anti-horário (para diminuir o tempo ou desligar o produto).
- Quando o tempo selecionado no temporizador chegar ao fim,



um aviso sonoro tocará e o forno irá desligar automaticamente.

• Este produto possui a função "Manter Ligado": o produto fica ligado até que você o desligue manualmente. Para selecionar a função Manter Ligado, gire o botão seletor do tempo, até a posição "Manter ligado".

Obs.: A Luz indicadora de produto ligado, acende para indicar que os elementos de aquecimento do forno estão em operação. A luz apaga-se quando a temperatura definida no botão de controle de temperatura for atingida. Ela irá acender e apagar várias vezes durante o tempo de cozimento.

• No final do cozimento, vire todos botões para a posição "0".

• Consulte as informações fornecidas na embalagem dos alimentos para orientações sobre tempo e temperatura de cocção dos alimentos. Uma vez familiarizado com o desempenho do seu forno, temperaturas e tempos podem variar para se adequar as preferências pessoais.

• Certifique-se de que os alimentos congelados estão completamente descongelados antes de cozinhar, a menos que as instruções na embalagem do alimento aconselhem a cozinhar-los congelados.

• Você deve pré aquecer o forno e não colocar comida dentro dele até que a Luz indicadora do forno seja desligada. Você pode optar por não pré aquecer quando utilizar o modo Convecção, no entanto você deve estender o tempo de cozimento indicado na embalagem de alimentos por aproximadamente dez minutos.

• Antes de cozinhar, verifique se todos os acessórios que não são necessários foram retirados do forno.

• A luz do forno permanecerá acesa durante o preparo dos alimentos.

Prateleira

Para facilitar o uso de seu forno, você pode ajustar a Prateleira na altura ideal para o preparo de alimentos específicos.

Para remover ou reposicionar a Prateleira

[01] Abra a porta do forno puxando-a pela alça da porta;

Se o produto estiver quente, utilize luvas térmicas!

[02] Remova a prateleira puxando-a para fora da cavidade;

[03] Para reposiciona-la, faça o processo contrário.



Atenção!

Se o Forno estiver quente, NÃO toque na prateleira sem luvas térmicas ou sem que as mãos estejam devidamente protegidas. O manuseio de objetos quentes sem a devida proteção podem provocar queimaduras.



5 - DICAS DE OPERAÇÃO

Dicas para economizar energia

Embora a energia utilizada na cozinha represente geralmente uma porcentagem muito pequena do total de energia utilizado na casa, esta energia pode ser usada com eficiência. Aqui vão algumas dicas para ajudá-lo a economizar energia ao usar o seu produto na cozinha:

- “Espiar o assado no Forno”, abrindo a porta, pode causar perda de calor, um tempo mais longo de cozimento e resultados culinários insatisfatórios.
- Acompanhe o assado através do visor de vidro de seu forno.
- Assé bolos, tortas ou biscoitos quando o Forno estiver quente. O melhor momento para assar é logo depois que uma refeição tiver sido preparada no Forno.
- Planeje as suas refeições visando o uso mais eficiente possível do Forno. Quando usar o Forno para preparar um alimento, tente preparar o resto da refeição nele também.
- Para tempos de cozimento longos, desligue o aquecimento de 5 a 10 minutos antes de terminar. Isso economiza até 20% de energia.
- Certifique-se sempre de que a porta do forno esteja bem fechada.
- O calor pode vaziar através do acúmulo de sujeira nas vedações das portas. Limpe eventuais resíduos constantemente.
- Não instale o forno perto de geladeiras/freezer. Isto aumenta o consumo de energia desnecessariamente.

Dicas de uso

O material das formas e assadeiras influencia diretamente no resultado final dos alimentos preparados no forno. Considere as orientações a seguir para obter os melhores resultados:

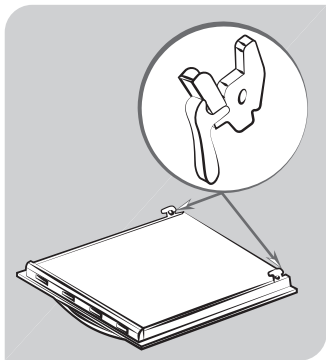
| Material | Características |
|-----------------------|---------------------------------------------------------------------------------------------------------------------------------------------------------------------------------------------------------------------------------------------------|
| Alumínio | Reflete o calor, fazendo com que o alimento cozinhe e doure mais no topo do que nas partes que ficam em contato com o utensílio (base laterais) |
| Antiaderente (escuro) | Absorve o calor, fazendo com que o alimento cozinhe e doure mais nas partes que ficam em contato com o utensílio (base laterais). Geralmente, são necessário reduzir a temperatura e o tempo de preparo das receitas para evitar ressecamento. |

Nota: Ao final do assamento, caso deseje manter o alimento dentro do forno, recomenda-se manter a porta entreaberta para evitar a condensação de umidade dentro do forno.



6 - LIMPEZA E CONSERVAÇÃO

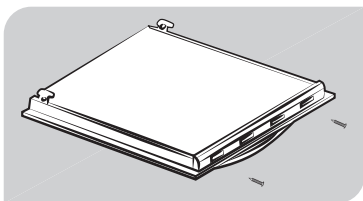
- Antes de iniciar qualquer procedimento de limpeza, certifique-se de que o forno esteja desconectado da tomada.
- Depois que o Forno esfriar, retire qualquer resíduo ou cinza com um pano úmido. Sempre limpe o forno após preparar alimentos.
- Limpe o Forno antes que ele fique sujo demais. Limpar um Forno muito sujo leva mais tempo e produz mais fumaça que de costume.
- Após uma utilização prolongada do Forno e quando forem feitos pratos com elevado conteúdo de água (por exemplo: pizzas, vegetais recheados etc.), é possível que haja acúmulo de vapor no interior e na junta da porta do Forno. Quando o Forno esfriar, limpe as gotículas de água com um pano ou esponja macios.
- Não use produtos de limpeza abrasivos ou raspadores metálicos afiados para limpar a porta de vidro do forno, uma vez que podem arranhar a superfície, o que pode resultar na quebra do vidro.
- A limpeza do forno não deve ser feita utilizando vapor.
- Qualquer dano causado ao Forno por um produto de limpeza abrasivo, não será coberto pela garantia, mesmo que o aparelho esteja dentro do período estipulado.
- Utilize um detergente líquido ou desengordurantes (neutro) para limpar o vidro da porta do Forno.
- Sempre remova o resto de detergente com pano umedecido e seque o produto com pano ou papel. O acúmulo de água e resíduos pode provocar o aparecimento de manchas e desencadear o processo de ferrugem.
- Manchas que podem aparecer no fundo do forno tem origem de respingos de alimentos. Estes podem eventualmente, ser um resultado de alimentos preparados em uma temperatura excessivamente alta, ou então, preparados em recipientes pequenos.



Remoção da porta

A fim de obter um acesso mais fácil da parte interna do forno para a limpeza, é possível retirar a porta. Para fazer isso, incline a parte de fecho de segurança para cima. Feche a porta elevando-a levemente, e puxe-a em sua direção. Para montar a porta de volta faça o processo inverso. Durante a montagem, verifique se o nível da dobradiça está corretamente colocado na saliência do suporte da dobradiça. Depois que a porta é montada no forno, o fecho de segurança deve ser cuidadosamente colocado para baixo. Se a trava de segurança não estiver travada, pode causar danos na dobradiça quando a porta for fechada.

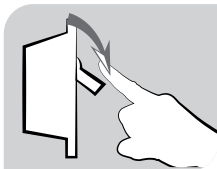




Remoção do vidro interno

Desparafusar e desapertar o fecho de plástico que fica no canto da parte superior da porta. Em seguida retirar o vidro a partir do segundo mecanismo de bloqueio. Após a limpeza, inserir e bloquear o painel de vidro, parafusando-o no mecanismo de bloqueio.

Substituição da lâmpada



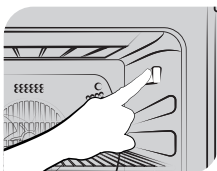
[1] Desligue o aparelho da rede elétrica, desligando o disjuntor. Antes de substituir a lâmpada, certifique-se de que o Forno e a lâmpada estejam frios.



[2] Remova a cobertura de vidro da lâmpada, na parte lateral do Forno.



[3] Retire a lâmpada e substitua por outra similar 220V, 25W, tipo incandescente.



[4] Volte a colocar a cobertura de vidro da lâmpada

[5] Volte a conectar o aparelho à rede elétrica.



7 - TERMO DE GARANTIA

A Cadence é uma marca da JCS Brasil Eletrodomésticos S.A., que garante o seu **Forno, modelo FOR650**, contra defeitos de fabricação, pelo prazo de 12 (doze) meses, contado a partir da data da emissão da Nota Fiscal de compra.

No prazo de garantia estabelecido no parágrafo anterior, já está incluída a garantia legal, estando assim dividida:

Os 3 (três) primeiros meses – Garantia legal.

Os 9 (nove) meses seguintes – Garantia especial, concedida pela JCS Brasil Eletrodomésticos S.A.

Esta garantia será válida somente mediante a apresentação da Nota Fiscal de compra deste produto.

As peças substituídas ou consertadas, durante o período de garantia, não terão o prazo de garantia, acima mencionado, estendido.

As garantias Legal e/ou Especial ficam invalidadas se:

- O defeito apresentado for ocasionado por uso indevido, em desacordo com este manual ou se ocasionado por fatores externos, como quedas, pancadas, defeitos na rede elétrica e raios.
- O produto for alterado, violado ou consertado por pessoas ou empresas não autorizadas pela JCS Brasil Eletrodomésticos S.A.
- O produto for ligado à fonte de energia diferente daquela recomendada ao produto.
- O defeito for decorrente do uso do produto em situações não domésticas ou em desacordo com o uso recomendado no Manual do Usuário.
- Houver sinais de violação do produto, remoção e/ou adulteração do número de série ou da etiqueta de identificação do produto.

As garantias Legal e/ou Especial não cobrem:

- Troca do produto caso haja condições de sanar os defeitos reclamados em garantia.
- Limpeza do produto. O produto deverá ser entregue na assistência técnica autorizada em boas condições de limpeza.
- Peças e acessórios sujeitos à quebra, como aqueles fabricados em material plástico ou vidro.
- Atendimento domiciliares. Esta é uma garantia de balcão e, portanto, o consumidor deverá levar o produto até à assistência técnica autorizada.
- Danos sofridos pelo produto durante o transporte por terceiros, contratado pelo reclamante da garantia.
- Despesas de transporte do produto até a assistência técnica autorizada, assim como a sua posterior retirada.

Fica automaticamente cancelada a garantia na ocorrência dos seguintes eventos:

- Danos provocados por acidentes tais como: queda, batida, descarga elétrica, atmosférica (raio), inundação, desabamento e fogo.
- Danos provocados por umidade, exposição à luz solar e salinidade.
- Sinistro (roubo e ou furto).
- Uso em desacordo com as respectivas informações contidas no manual de instruções.



- Por ter sido ligado à rede elétrica imprópria ou quando sujeito a flutuações excessivas.
- Sinais de violação externas e rompimentos do lacre do produto.
- Ajuste interno ou conserto por pessoa não credenciada pela JCS Brasil Eletrodomésticos S.A.
- Se o certificado de Garantia ou Nota Fiscal de compra apresentarem adulterações e ou rasuras.
- Uso caracterizado como NÃO DOMÉSTICO ou em desacordo com as normas estabelecidas no manual de instruções.
- Por condições impróprias à sensibilidade do aparelho.

Não estão coberto pela garantia (ônus do consumidor):

- Serviços de instalação, regulagens externas, limpeza e orientação de uso, pois esta informações constam das instruções que acompanham o produto.
- Compartimentos plásticos externos, cabos de ligação externos (ex: cabo de força plugado) e qualquer acessório externo.
- Eliminação de interferências externas que prejudiquem o bom funcionamento do produto.

A JCS Brasil Eletrodomésticos S.A. não autoriza nenhuma pessoa ou empresa a assumir em seu nome, qualquer outra responsabilidade relativa à garantia de seus produtos, além das aqui especificadas.

Para sua tranquilidade e atendimento em garantia, guarde este manual e tenha a Nota Fiscal de compra do produto sempre à mão.









JCS Brasil Eletrodomésticos S.A.
CNPJ 03106170/0002-24

SAC: **4020 2905** - *para capitais e regiões metropolitanas*
0800 644 6442 - *para demais localidades*

[REV. 03]

Para encontrar a relação das Assistências Técnicas Autorizadas você pode ligar para **4020 2905** (*para capitais e regiões metropolitanas*) ou **0800 644 6442** (*para demais localidades*), em horário comercial, ou entrar no site www.cadence.com.br. Através do site você também pode tirar dúvidas, elogiar, sugerir ou reclamar. Para isso basta acessar Contato, preencher o formulário com seus dados e deixar seu comentário. A Cadence terá o maior prazer em responder.

Imagens ilustrativas

A Cadence reserva-se o direito de proceder alterações de seus produtos sem aviso prévio.