

MANUAL DE MONTAGEM - ARMÁRIO MANU 02 PT CORRER 2018

Peroba

Móveis Infantis

INDÚSTRIA DE MÓVEIS PEROBA LTDA

CNPJ: 06.368.547/0001-20

Rua Argeu Ribeiro Moraes, 1890

Bairro Canivete Cep: 29909-070 Linhares-ES

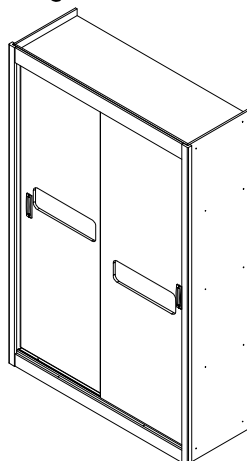
Tel: (27) 3264-7900

Fax: (27) 3264-7904

www.moveisperoba.com.br

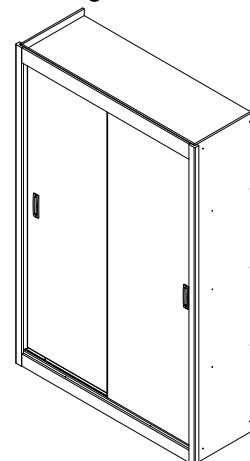
Manu 02 Pt Correr 2018

Código: 3414



Manu 02 Pt Correr Lisa 2018

Código: 3418



TERMO DE GARANTIA

A Indústria de Móveis Peroba Ltda garante a qualidade de seus produtos quanto à defeitos e vícios de fabricação, conforme a Lei 8.078/90 (CÓDIGO DE DEFESA DO CONSUMIDOR), nos limites aqui estabelecidos:

- 1º - **03 (três) meses de garantia** para toda a sua linha de produtos, contados à partir da emissão da Nota Fiscal de Compra ao consumidor, em qualquer loja de revenda autorizada.
- 2º - Entende-se por garantia o reparo gratuito do item comprado, que apresente defeito ou vício de fabricação, de acordo com parecer técnico da Indústria de Móveis Peroba Ltda. Tal garantia somente terá validade mediante apresentação da Nota Fiscal de Compra.
- 3º - Para o exercício da presente garantia, o comprador/consumidor deverá solicitá-la à loja onde adquiriu o produto, para que a mesma solicite o reparo junto à fábrica.
- 4º - Caso seja necessário reparo do produto adquirido, o prazo para devolução do produto, peça ou acessório consertado é de **até 30 dias**, contados à partir do recebimento do pedido em nossa fábrica.
- 5º - Todos os produtos devem ser conferidos no momento da entrega.

6º - Não estão cobertos por esta garantia (ônus do consumidor):

- a) **DANOS DECORRENTES DE MONTAGEM/INSTALAÇÃO INADEQUADA, REALIZADA POR PESSOA NÃO TREINADA E AUTORIZADA PELA LOJA REVENDEDORA OU PELA INDÚSTRIA DE MÓVEIS PEROBA LTDA.**
- b) Danos causados por acidentes, tais como quedas, batidas, desabamentos, incêndios, entre outros, após a instalação do produto.
- c) Danos provocados por exposição à umidade, luz solar direta, salinidade, ataque de pragas biológicas decorrentes do ambiente de armazenamento/montagem, após a instalação do produto.
- d) Danos decorrentes de limpeza e manutenção inadequados.
- e) Danos causados pela colocação de objetos que sejam apoiados, encostados, fixados ou se utilize do produto como base para sustentação.
- f) Danos decorrentes do uso inadequado do produto, assim como não cumprimento das normas especificadas neste manual.
- g) Serviços de modificação de local após a instalação do produto, modificação de cor, alteração de medidas e estrutura, modificações de modelo
- h) Ajuste interno ou conserto por pessoa não autorizada pela Indústria de Móveis Peroba Ltda ou por um de seus revendedores autorizados.
- i) Roubo ou furto.

PREENCHA OS DADOS A SEGUIR:

Data da compra: ____/____/____ **Número da Nota Fiscal:** _____ **Número do lote:** _____

No caso de assistência técnica, entrar em contato com a loja onde adquiriu o produto.

Guarde sempre a Nota fiscal e este manual, pois são partes fundamentais para o atendimento da garantia.

IDENTIFICAÇÃO DAS PEÇAS E ACESSÓRIOS

NECESSÁRIO
PARA
MONTAGEM:



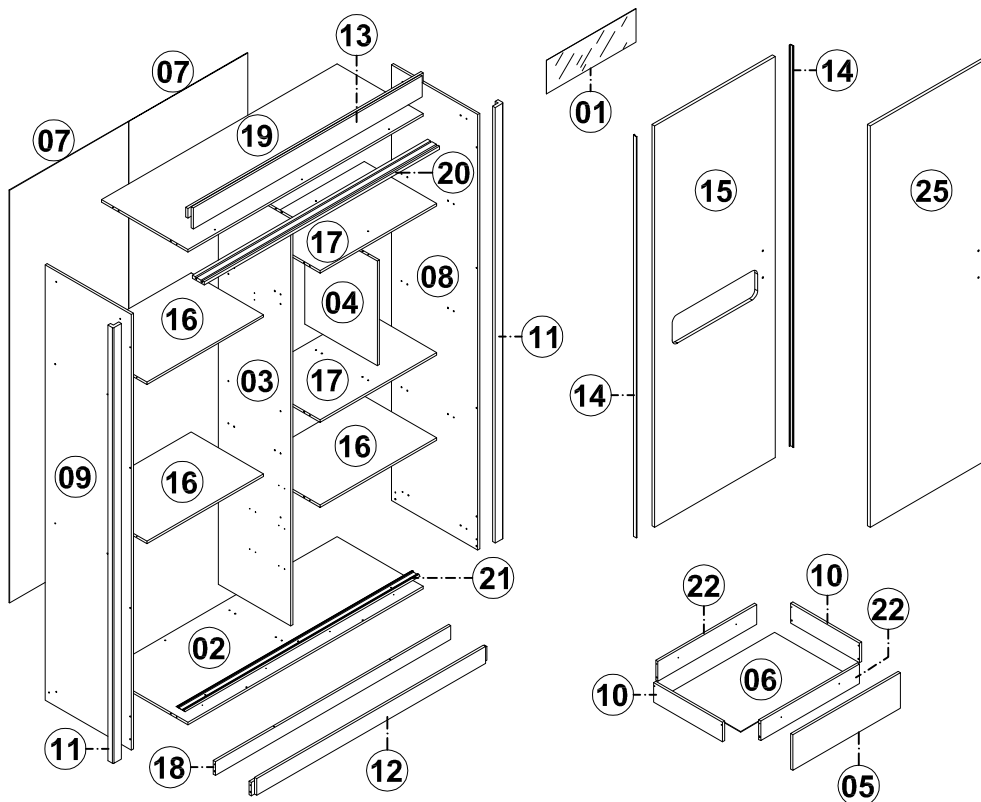
01 Montador



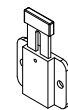
Chave Philips



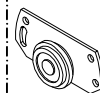
Martelo



23
Sistema
p/ Porta
de Correr



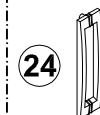
Guia
Superior
04 unid



Roldana
04 unid

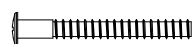


Parafusos
20 unid

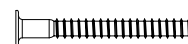


Puxador
02

ITEM	DESCRIÇÃO	QTD	CÓDIGO
01	Acrílico (somente modelo 1444)	02	1477
02	Base	01	1455
03	Divisão	01	1454
04	Divisão de prateleira	01	1464
05	Frente gaveta	03	1465
06	Fundo gaveta	03	41
07	Fundo traseiro	02	1434
08	Lateral direita	01	1452
09	Lateral esquerda	01	1453
10	Lateral gaveta	06	40
11	Moldura lateral	02	2152
12	Moldura inferior grampeada	01	1486
13	Moldura superior grampeada	01	1487
14	Perfil testeira metálico 1916	04	1488
15	Porta com detalhe (modelo 1444)	02	1467
16	Prateleira grande fixa	03	1462
17	Prateleira vazada	02	1463
18	Rodapé traseiro	01	1457
19	Tampo superior	01	1456
20	Trilho superior MDF	01	1466
21	Trilho inferior metálico	01	1013
22	Tras. / pré-frente gaveta	06	33
23	Kit sistema p/ porta de correr	01	1010
24	Puxador	02	1663
25	Porta Lisa (modelo 1881)	02	1883



A - 5x40 Tp10
Est. Ph.
20 unid



B - 5x40 Ch.
Est. Ph. s/p
24 unid



C - 3,5x30 Ch.
Ph. c/p
38 unid



D - 4x16 Flan.
Ph. C/p
04 unid



E - 4x20 Ch.
Ph. c/p
06 unid



F - 4x25 Ch.
Ph. c/p
03 unid



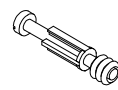
G - 3,5x12 Ch.
Ph. c/p
64 unid



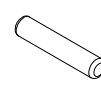
H - 3,5x14 Pan.
Ph. c/p
24 unid



I - Tambor minifix
04 unid



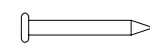
J - Haste minifix
04 unid



K - Cavilha 6x30
52 unid



L - Fixa fundo
20 unid



M - Pregos 10x10
85 unid



N - Sapata "U"
12 mm
08 unid



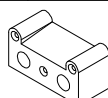
O - Sapata "L"
15 mm
04 unid



P - Suporte acrílico
24 unid



Q - Suporte cabideiro
02 unid



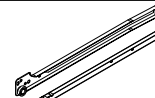
R - Afastador gaveta
12 unid



S - Tampa cabeça
10 mm
22 unid



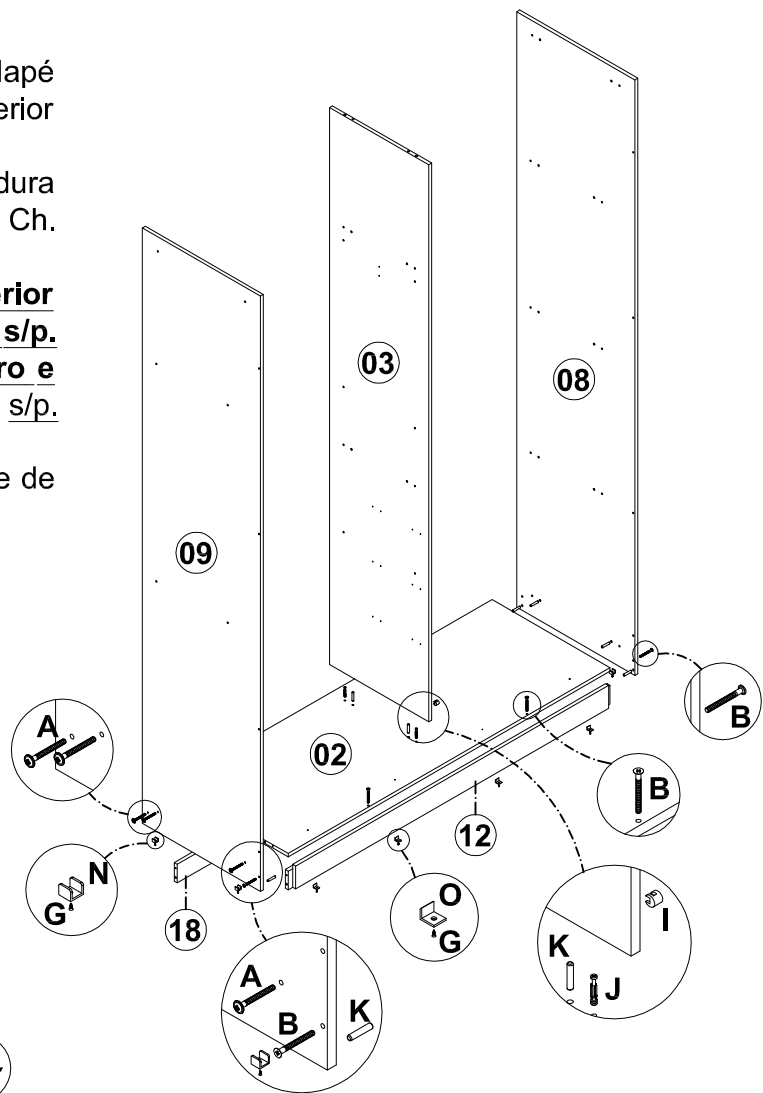
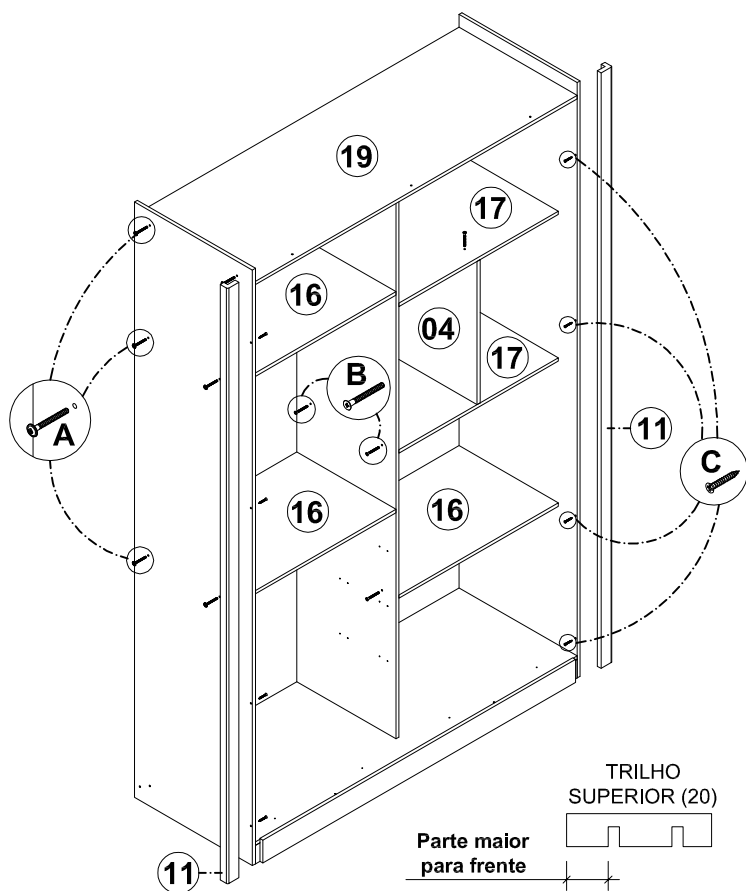
T - Cabideiro
oblongo
01 unid



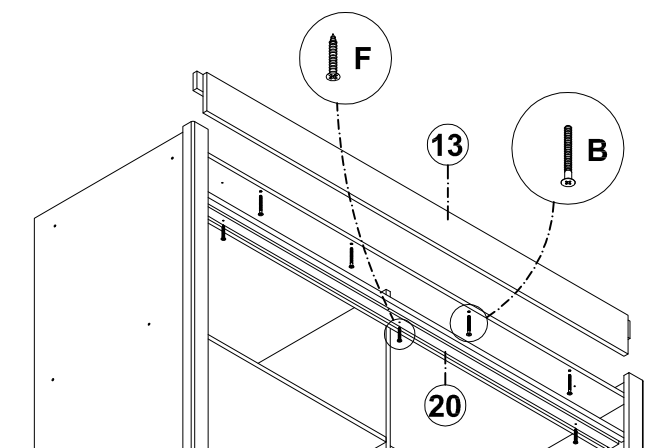
U - Corrediça 350
04 unid (par)

MONTAGEM PASSO A PASSO

- 1º - Identifique as peças e acessórios.
- 2º - Parafuse as sapatas "U" nas laterais e no rodapé traseiro e as sapatas "L" na moldura inferior grampeada utilizando parafuso 3,5x12 ch. Ph.
- 3º - Parafuse a base no rodapé traseiro e na moldura inferior grampeada utilizando parafuso 5x40 Est. Ch. Ph. s/p.
- 4º - Parafuse as laterais na **moldura inferior grampeada** utilizando parafuso **5x40 Est. Ch. Ph. s/p.** juntamente com cavilha 6x30; e no **rodapé traseiro e na base** com parafuso **5x40 Tp10 Est. Ph. s/p.** juntamente com cavilha 6x30.
- 5º - Fixe a divisão na base utilizando tambor e haste de minifix juntamente com cavilha 6x30.



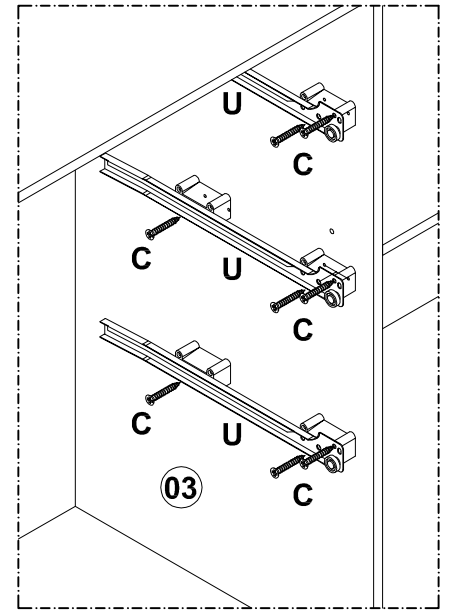
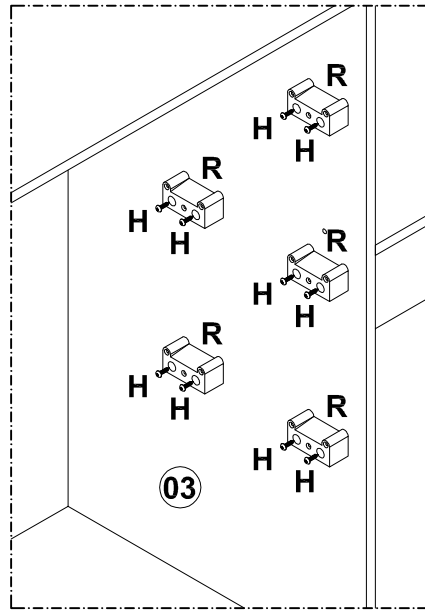
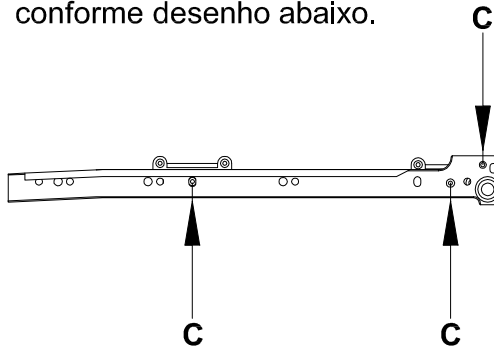
- 6º - Fixe as prateleiras grandes fixas nas laterais com parafuso 5x40 Tp10 Ch. Ph. s/p. e cavilha; e na divisão com parafuso 5x40 Est. Ch. Ph. s/p. com cavilha.
- 7º - Fixe a divisão de prateleiras nas prateleiras grandes fixas vazadas utilizando parafuso 5x40 Est. Ch. Ph. s/p. e cavilha 6x30.
- 8º - Fixe as prateleiras grandes fixas vazadas na lateral direita com parafuso 5x40 Tp10 Est. Ph. s/p. e cavilha 6x30; e na divisão com parafuso 5x40 Est. Ch. Ph. s/p.
- 9º - Fixe o tampo na divisão com tambor e haste de minifix e cavilha 6x30; e nas laterais com parafuso 5x40 Tp10. Est. Ph. s/p com cavilha 6x30.
- 10º - Parafuse o trilho superior de MDF no tampo utilizando parafuso 4x25 Flang. Ph. **MANTENDO A PARTE MAIOR DO TRILHO PARA FRENTE**, conforme desenho ao lado.
- 11º - Fixe as molduras laterais no armário utilizando parafuso 3,5x30 Ch. Ph. c/p., pelo lado interno.
- 12º - Posicione a moldura superior grampeada sobre o tampo e parafuse-a utilizando parafuso 5x40 Est. Ch. Ph. s/p.



MONTAGEM PASSO A PASSO

13° - Fixe os afastadores de gavetas nas marcações da lateral esquerda e da divisão, utilizando parafuso 3,5x14 Pan. Ph. c/p.

14° - Fixe as corrediças nos afastadores de gaveta utilizando parafuso 3,5x30 Ch. Ph. c/p., conforme desenho abaixo.



MONTAGEM DAS GAVETAS

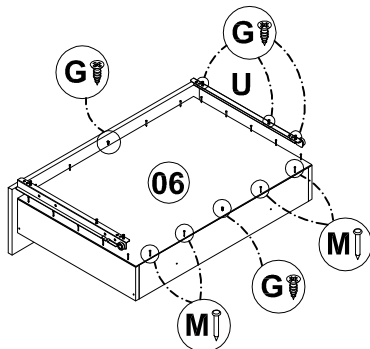
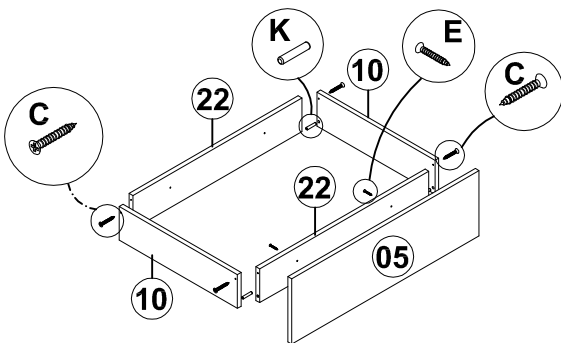
15° - Fixe os traseiros / pré-frentes de gaveta nas laterais de gaveta utilizando cavilha 6x30 e parafuso 3,5x30 Ch. Ph.

16° - Una a frente de gaveta ao caixote da gaveta com parafuso 4x20 Ch. Ph. c/p.

17° - Fixe o fundo no caixote da gaveta utilizando pregos e parafusos 3,5x12 Ch. Ph.

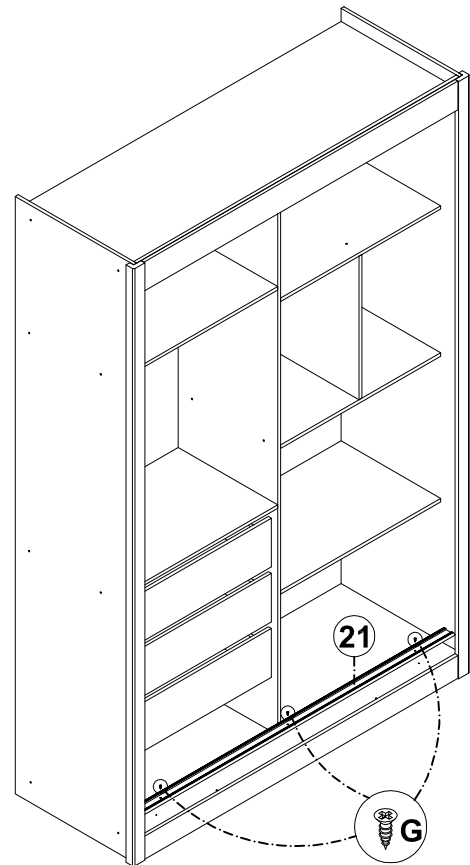
18° - Fixe as corrediças com parafusos 3,5x12 Ch. Ph.

19° - Encaixe as gavetas na estrutura do armário.



MONTAGEM DAS PORTAS

20° - Fixe o trilho inferior metálico na base do armário, seguindo a marcação, utilizando parafuso 3,5x12 Ch. Ph. c/p., conforme esquema abaixo.



MONTAGEM PASSO A PASSO

21º - Parafuse os perfis testeira metálicos nas portas utilizando parafuso 3,5x12 Ch. Ph. c/p. pelo lado interno das portas.

ATENÇÃO PARA MONTAGEM DAS PORTAS COM DETALHE VAZADO: O detalhe recortado da porta não é centralizado. Antes de fixar as guias e as roldanas para portas de correr e os puxadores, defina a posição das portas, de modo que a porta que ficará do lado **ESQUERDO** fique com o detalhe recortado posicionado para **CIMA**, e a porta do lado **DIREITO** fique com o detalhe recortado posicionado para **BAIXO** (ver desenho página 1/5). Fixe os acrílicos pelo lado interno das portas utilizando 12 suportes de acrílico com parafusos 3,5x12 Ch. Ph. c/p. por acrílico.

22º - Após definida a posição das portas, fixe as guias superiores do sistema p/ portas de correr na parte superior das portas do armário, utilizando os parafusos que acompanham o kit.

23º - Fixe as roldanas do sistema p/ portas de correr na parte inferior das portas do armário, mantendo o alinhamento, utilizando os parafusos que acompanham o kit.

24º - Fixe os puxadores nas portas utilizando parafuso 4,0x16 Flang. Ph. c/p.

OBS: Para encaixar as portas no armário, posicione primeiramente as guias superiores do sistema de correr no trilho superior e depois encaixe as roldanas no trilho inferior metálico.

25º - Para finalizar a montagem, posicione o armário no esquadro e fixe os fundos traseiros utilizando pregos 10x10 e fixa fundos.

