

MANUAL DE MONTAGEM - ARMÁRIO 04 PT 2018

Peroba

Móveis Infantis

INDÚSTRIA DE MÓVEIS PEROBA LTDA

CNPJ: 06.368.547/0001-20

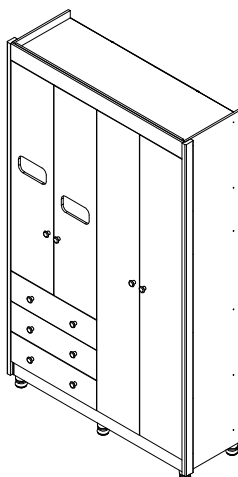
Rua Argeu Ribeiro Moraes, 1890, Bairro Canivete

Cep: 29909-070 Linhares-ES

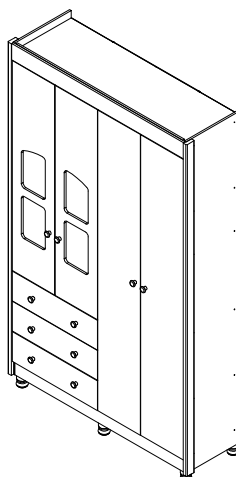
Tel: (27) 3264-7900 Fax: (27) 3264-7904

www.moveisperoba.com.br

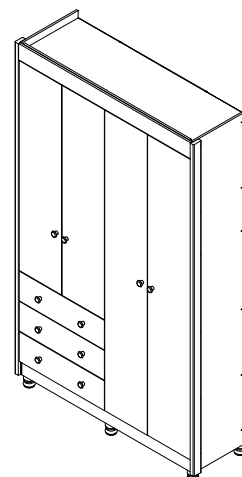
Léo 2018
Código: 3477



Lisi 2018
Código: 3481



Cloe 2018
Código: 3483



TERMO DE GARANTIA

A Indústria de Móveis Peroba Ltda garante a qualidade de seus produtos quanto à defeitos e vícios de fabricação, conforme a Lei 8.078/90 (CÓDIGO DE DEFESA DO CONSUMIDOR), nos limites aqui estabelecidos:

- 1º - **03 (três) meses de garantia** para toda a sua linha de produtos, contados à partir da emissão da Nota Fiscal de Compra ao consumidor, em qualquer loja de revenda autorizada.
- 2º - Entende-se por garantia o reparo gratuito do item comprado, que apresente defeito ou vício de fabricação, de acordo com parecer técnico da Indústria de Móveis Peroba Ltda. Tal garantia somente terá validade mediante apresentação da Nota Fiscal de Compra.
- 3º - Para o exercício da presente garantia, o comprador/consumidor deverá solicitá-la à loja onde adquiriu o produto, para que a mesma solicite o reparo junto à fábrica.
- 4º - Caso seja necessário reparo do produto adquirido, o prazo para devolução do produto, peça ou acessório consertado é de **até 30 dias**, contados à partir do recebimento do pedido em nossa fábrica.
- 5º - Todos os produtos devem ser conferidos no momento da entrega.

6º - Não estão cobertos por esta garantia (ônus do consumidor):

- a) **DANOS DECORRENTES DE MONTAGEM/INSTALAÇÃO INADEQUADA, REALIZADA POR PESSOA NÃO TREINADA E AUTORIZADA PELA LOJA REVENDEDORA OU PELA INDÚSTRIA DE MÓVEIS PEROBA LTDA.**
- b) Danos causados por acidentes, tais como quedas, batidas, desabamentos, incêndios, entre outros, após a instalação do produto.
- c) Danos provocados por exposição à umidade, luz solar direta, salinidade, ataque de pragas biológicas decorrentes do ambiente de armazenamento/montagem, após a instalação do produto.
- d) Danos decorrentes de limpeza e manutenção inadequados.
- e) Danos causados pela colocação de objetos que sejam apoiados, encostados, fixados ou se utilize do produto como base para sustentação.
- f) Danos decorrentes do uso inadequado do produto, assim como não cumprimento das normas especificadas neste manual.
- g) Serviços de modificação de local após a instalação do produto, modificação de cor, alteração de medidas e estrutura, modificações de modelo
- h) Ajuste interno ou conserto por pessoa não autorizada pela Indústria de Móveis Peroba Ltda ou por um de seus revendedores autorizados.
- i) Roubo ou furto.

PREENCHA OS DADOS A SEGUIR:

Data da compra: ____/____/____ **Número da Nota Fiscal:** _____ **Número do lote:** _____

No caso de assistência técnica, entrar em contato com a loja onde adquiriu o produto.

Guarde sempre a Nota fiscal e este manual, pois são partes fundamentais para o atendimento da garantia.

IDENTIFICAÇÃO DAS PEÇAS E ACESSÓRIOS

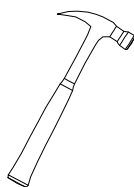
NECESSÁRIO PARA MONTAGEM:



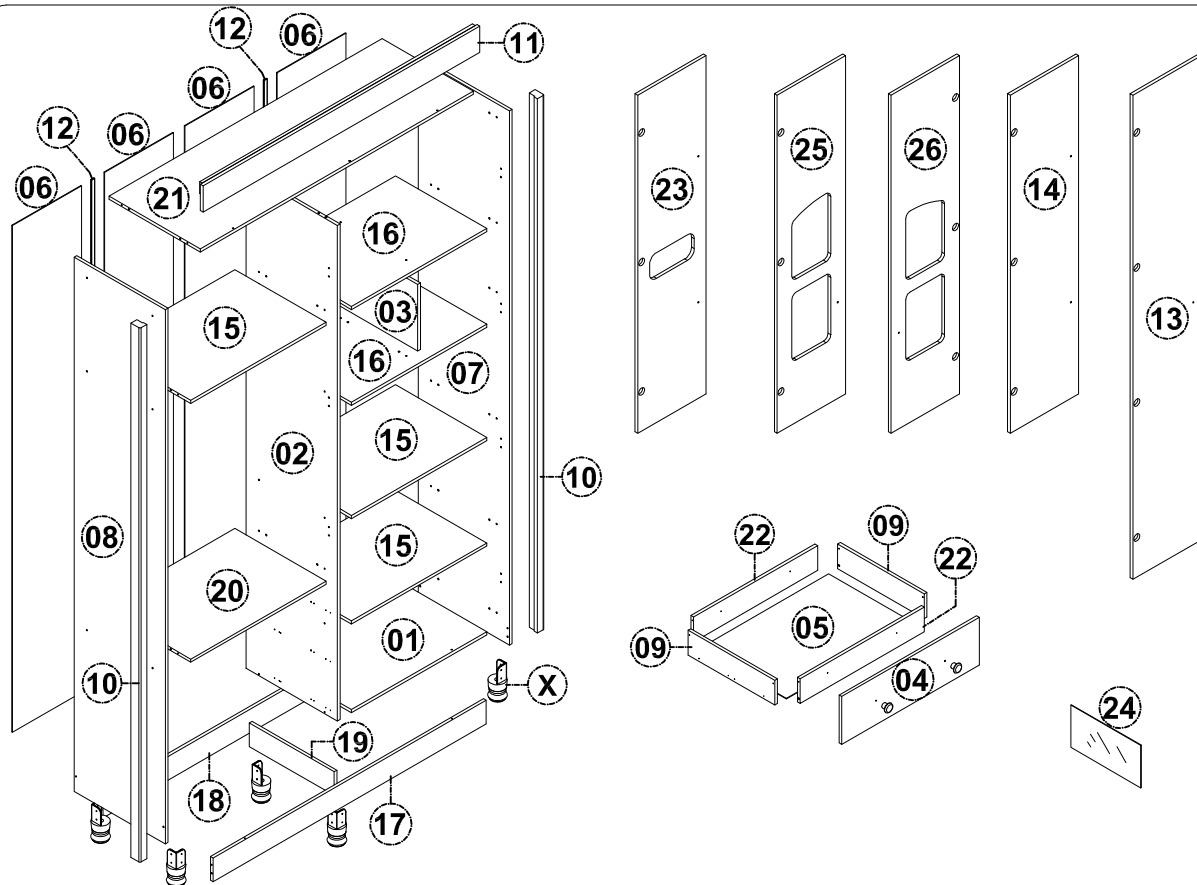
01 Montador



Chave Philips



Martelo



ITEM	DESCRIÇÃO	QTD	CÓDIGO
01	Base	01	1697
02	Divisão	01	3486
03	Divisão prateleira	01	1700
04	Frente gaveta	03	16
05	Fundo gaveta	03	41
06	Fundo traseiro	04	1708
07	Lateral direita	01	1693
08	Lateral esquerda	01	3485
09	Lateral gaveta	06	3475
10	Moldura lateral	02	2147
11	Moldura sup. frontal grampeada	01	1802
12	Perfil "I" 1925 mm	02	1764
13	Porta grande	02	1706
15	Prateleira grande fixa	03	1698
16	Prateleira grande vazada	02	1699
17	Rodapé frontal	01	1701
18	Rodapé traseiro	01	1702
19	Sarrafo de rodapé	01	39
20	Tampo gaveteiro	01	18
21	Tampo superior	01	1696
22	Traseiro/pré-frente gaveta	06	33

MODELO LÉO

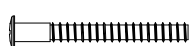
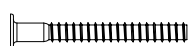




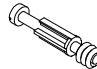


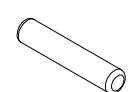
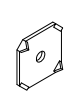
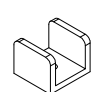
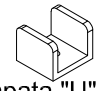


23	Porta pequena LÉO	02	1707
24	Acrílico LÉO	02	1478

MODELO LISI




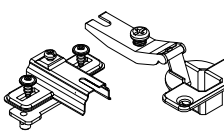




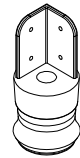
25	Porta pequena direita LISI	01	2249
26	Porta pequena esquerda LISI	01	2251
27	Acrílico LISI	02	1478

MODELO CLOE

14	Porta pequena CLOE	02	2253
----	--------------------	----	------

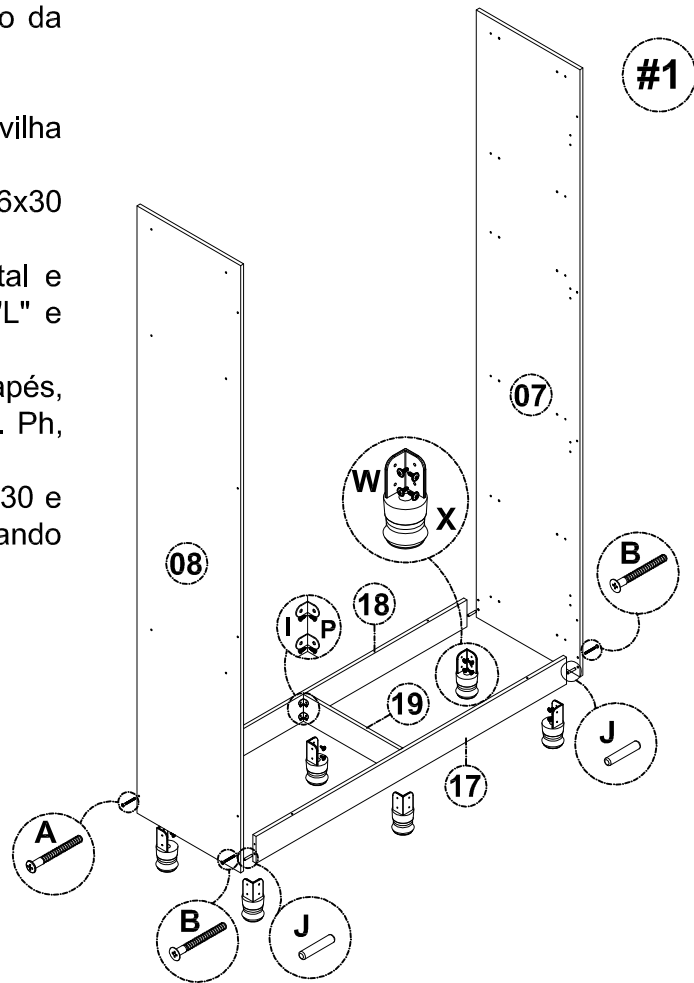
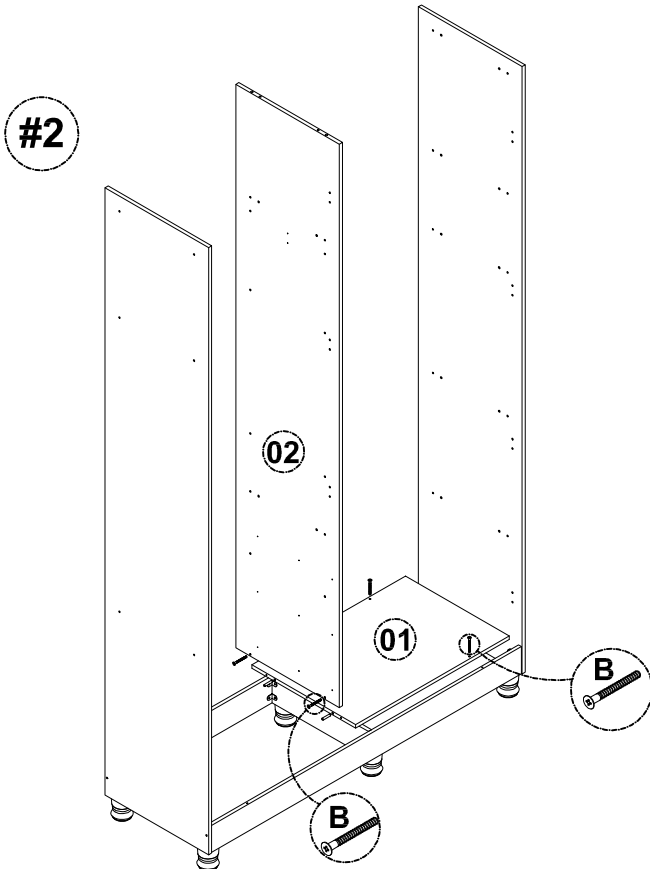
 A - TP10 Ph 5x40 s/p 20 unid	 B - Ch Est 5x40 s/p 25 unid	 C - Flang Ph 4x35 c/p 06 unid
 D - Flang Ph 4x25 c/p 04 unid	 E - Ch Ph 3,5x25 c/p 20 unid	 F - Ch Ph 3,0x10 c/p 160 unid
 G - Minifix haste 02 unid	 H - Minifix tambor 02 unid	 I - Pregos 10x10 180 unid
 J - Cavilha 6x30 56 unid	 K - Fixa fundo 40 unid	 L - Sapata "U" 12x12 Branca - 12 unid
 M - Sapata "U" 12x12 Marrom - 04 unid	 N - Suporte p/ acrílico (de acordo com modelo)	 O - Suporte cabiceiro 02 unid

IDENTIFICAÇÃO DAS PEÇAS E ACESSÓRIOS

 <p>P - Cantoneira "L" 04 unid</p>	 <p>Q - Tampa parafuso 10 mm - 22 unid</p>	 <p>R - Tampa furo adesivo - 02 unid</p>	 <p>S - Dobradiça 26 mm 14 unid</p>	 <p>T - Puxador 10 unid</p>
 <p>U - Corrediça telescópica 350 mm 03 unid (par)</p>		 <p>V - Cabideiro 582 mm 01 unid</p>	 <p>W - 3,5x12 Flang. Ph. c/p 26 unid</p>	 <p>X - Pé plástico redondo regulável 06</p>

MONTAGEM PASSO A PASSO

- 1º - Forre o local da montagem com o próprio papelão da embalagem.
- 2º - Identifique as peças e acessórios.
- 3º - Fixe o rodapé traseiro nas laterais utilizando cavilha 6x30 e parafuso TP10 Ph 5x40 s/p.
- 4º - Fixe o rodapé frontal nas laterais utilizando cavilha 6x30 e parafuso Ch Est 5x40 s/p.
- 5º - Fixe o sarrafo de rodapé entre os rodapés frontal e traseiro, de forma centralizada, utilizando cantoneira "L" e parafuso Ch Ph 3,0x10 c/p.
- 6º - Fixe os pés plásticos reguláveis nas laterais e rodapés, e nos rodapé e sarrafo, usando parafuso 3,5x12 Flang. Ph, conforme desenho ao lado.
- 7º - Fixe a base nas lateral direita utilizando cavilha 6x30 e parafuso TP10 Ph 5x40 s/p, e nos rodapés utilizando parafuso Ch Est 5x40 s/p.



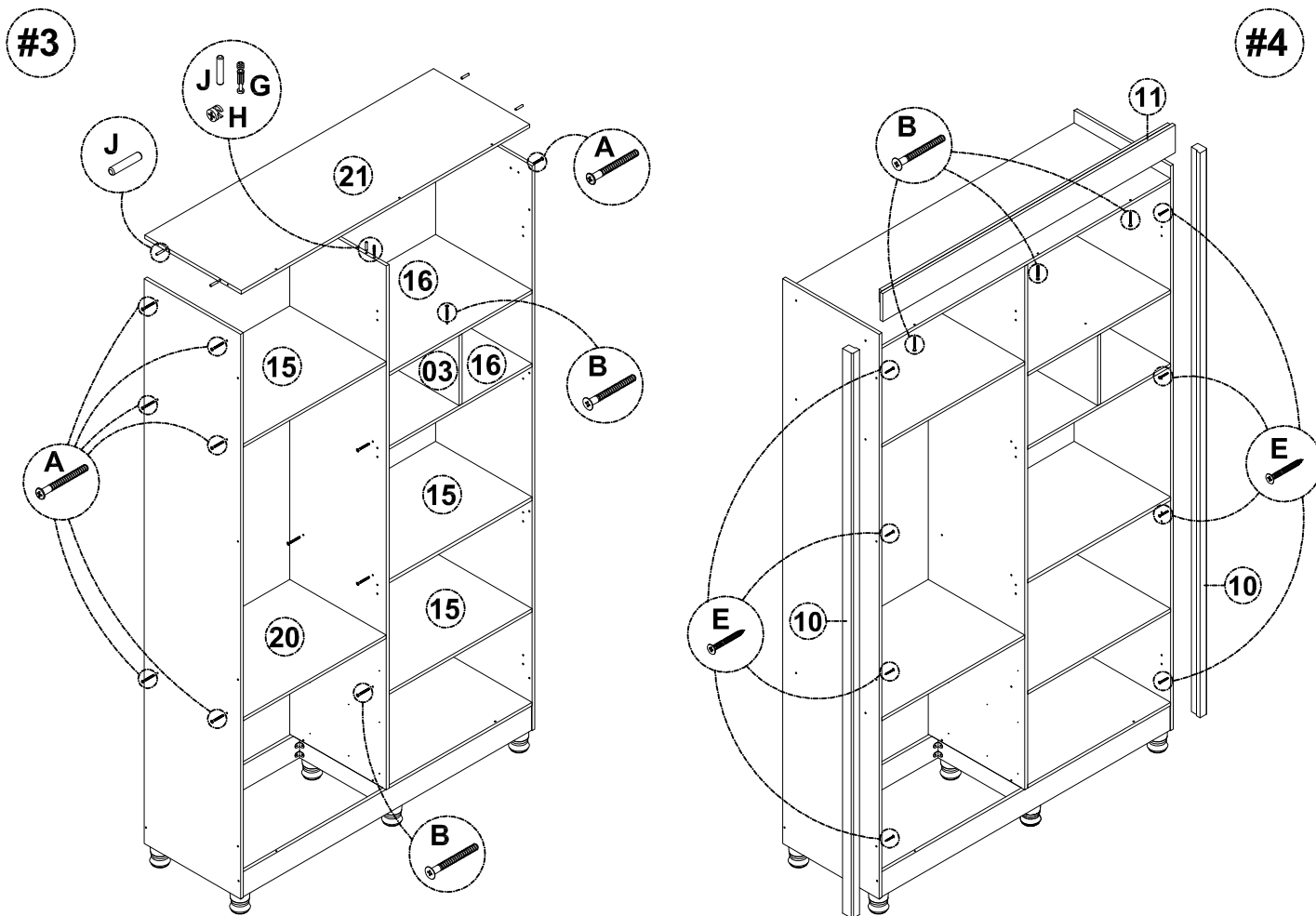
- 8º - Fixe a divisão na base utilizando cavilha 6x30 e parafuso Ch Est 5x40 s/p, conforme desenho ao lado.
- 9º - Parafuse a divisão de prateleira nas prateleiras grandes vazadas com cavilha 6x30 e parafuso Ch Est 5x40 s/p.
- 10º - Fixe as prateleiras grandes vazadas na lateral direita com cavilha e parafuso TP10 Ph 5x40 s/p e na divisão com cavilha e parafuso Ch Est 5x40 s/p.
- 11º - Fixe as prateleiras grandes fixas nas laterais com cavilha e parafuso TP10 Ph 5x40 s/p e na divisão com cavilha e parafuso Ch Est 5x40 s/p.

MONTAGEM PASSO A PASSO

12° - Fixe o tampo nas laterais com cavilha 6x30 e parafuso TP10 Ph 5x40 s/p e na divisão com cavilha e tambor e haste de minifix.

13° - Fixe a moldura superior grampeada no tampo com parafuso Ch Est 5x40 s/p.

14° - Fixe as molduras laterais nas laterais com parafuso Ch. Ph. 3,5x30 c/p.



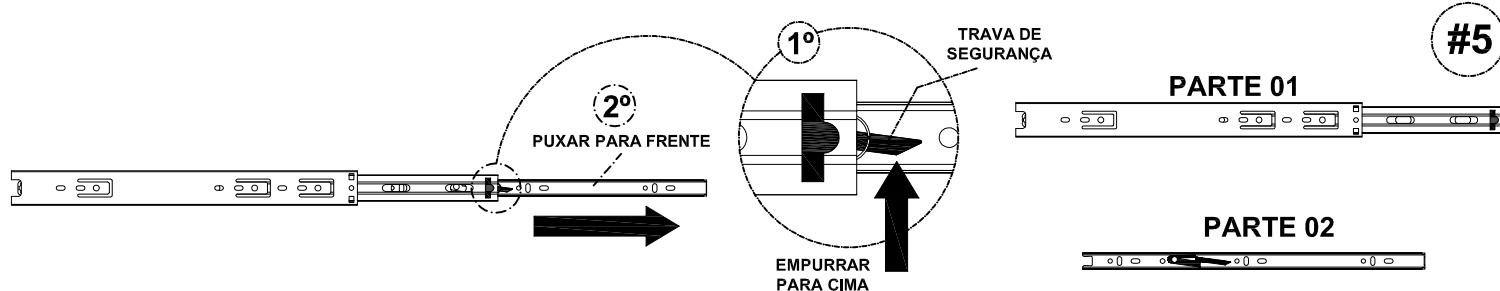
15° - Separe as duas partes das corrediças telescópicas, seguindo os seguintes passos:

* 1 - Abra toda a corrediça;

* 2 - Empurre a trava de segurança para cima;

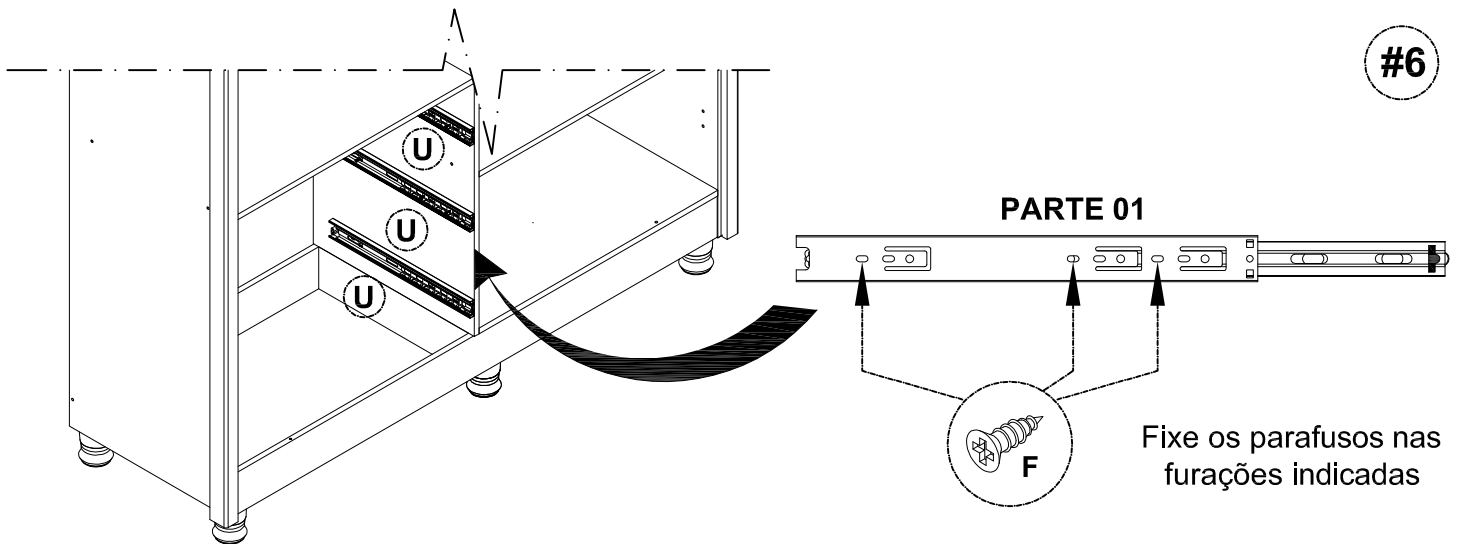
* 3 - Mantenha a trava levantada e puxe a ponta da corrediça para frente.

16° - Parafuse a parte 01 das corrediças (desenho abaixo) na divisão e na lateral esquerda, seguindo as marcações, usando 03 parafusos Ch. Ph. 3,5x10 c/ pt. para cada corrediça.



MONTAGEM PASSO A PASSO

#6



17° - Fixe as laterais de gaveta nos traseiros/pré-frentes com cavilhas 6x30 e parafusos Ch Ph 3,5x25 c/p.

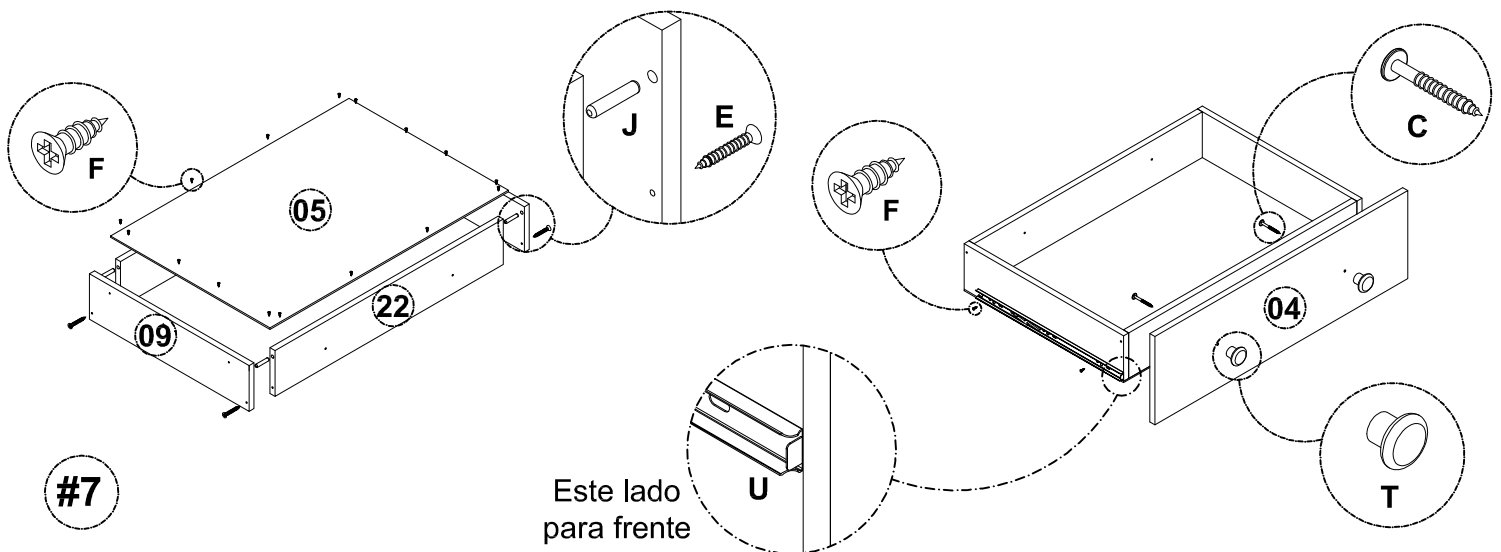
18° - Encontre o esquadro da estrutura e fixe o fundo de gaveta com **04 parafusos Ch Ph 3,5x10 c/p nos traseiros/pré-frentes e 03 parafusos Ch Ph 3,5x10 c/p nas laterais de gaveta.**

19° - Una a frente de gaveta ao caixote da gaveta com os puxadores e parafusos Flang Ph 4,0x35 c/p.

20° - Parafuse a parte 02 das corrediças nas laterais de gaveta, seguindo as marcações, de modo que o esbarrador fique virado para frente (veja os desenhos da página 5/5), utilizando parafusos Ch Ph 3,5x10 c/p.

21° - Encaixe as gavetas com cuidado nas corrediças fixadas na estrutura da cômoda, até ouvir um pequeno "clac".

Atenção: caso tenha dificuldades em encaixar a gaveta, não use a FORÇA. Retire a gaveta e com cuidado tente encaixá-la novamente.



#7

22° - Fixe os suportes de cabideiro na lateral esquerda e na divisão utilizando parafuso Ch Ph 3,0x10 c/p. e pendure o cabideiro.

23° - Encaixe as buchas pretas dos calços das dobradiças nas furações das laterais e da divisão e parafuse os calços utilizando os parafusos que os acompanham. **ATENÇÃO!! A FURAÇÃO DA 1ª DOBRADIÇA DE CIMA PARA BAIXO DA PORTA PEQUENA DIREITA COINCIDE COM A FURAÇÃO DA 1ª DOBRADIÇA DE CIMA PARA BAIXO DA PORTA GRANDE ESQUERDA. APENAS PARA ESTAS DUAS DOBRADIÇAS, REMOVA AS BUCHAS PRETAS QUE AS ACOMPANHAM E UTILIZE OS PARAFUSOS Ch Ph 3,0x10 c/p.**

24° - Fixe os acrílicos nas portas conforme o modelo do armário, utilizando os suportes de acrílico e parafusos Ch Ph 3,0x10 c/p. **OBS: O modelo CLOE não possui acrílicos.**

MONTAGEM PASSO A PASSO

25° - Fixe as dobradiças nas portas com parafusos Ch Ph 3,0x10 c/p. e pendure as portas no armário.

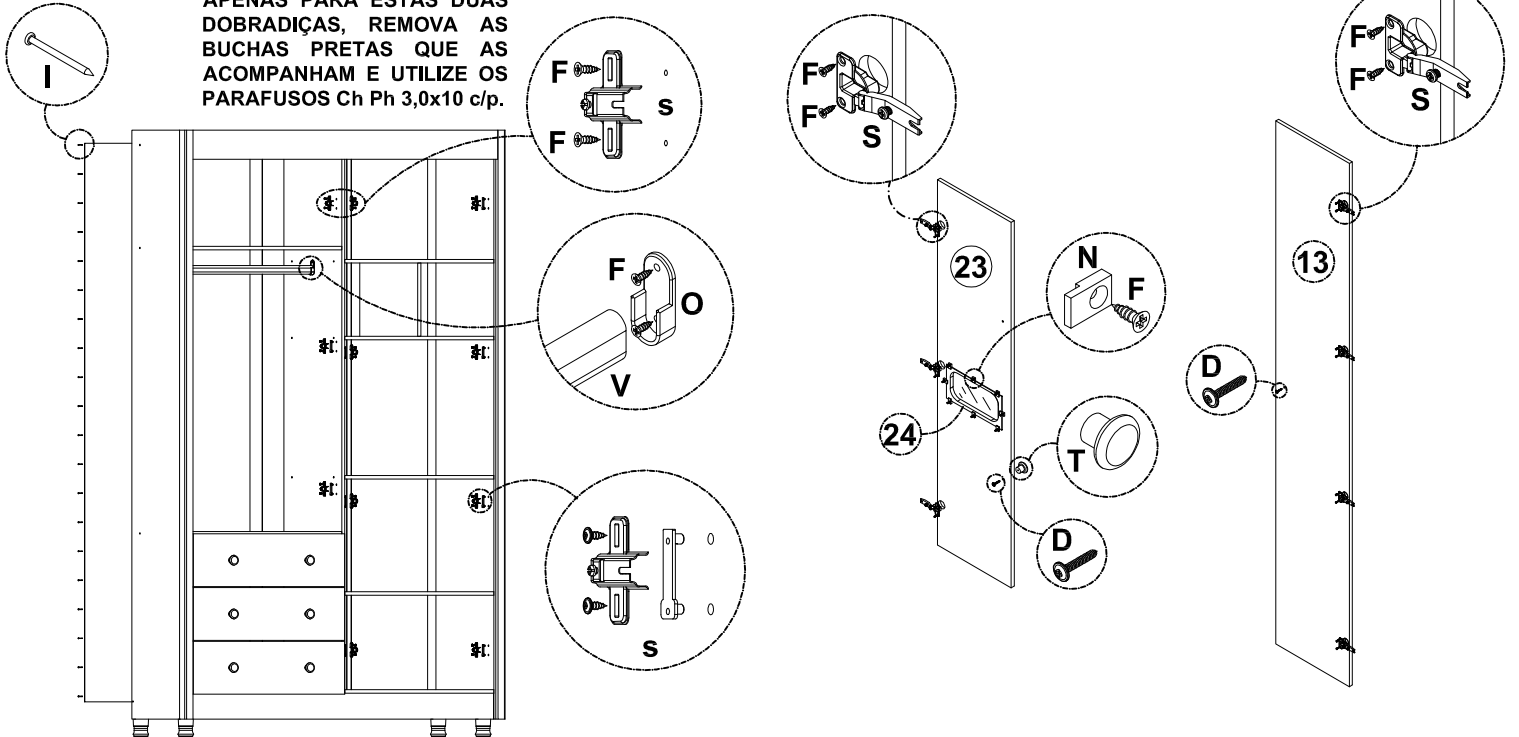
26° - Fixe os puxadores nas portas utilizando parafuso Flang Ph 4,0x30 c/p.

ATENÇÃO!! NOS MODELOS LÉO E CLOE A FURAÇÃO DO PUXADOR NAS PORTAS PEQUENAS É PRÉ-FURADA. DEFINA PRIMEIRO O LADO DA PORTA ANTES DE VAZAR A FURAÇÃO.

27° - Alinhe as gavetas com as portas e fixe os fundos traseiros utilizando prego 10X10 e fixa fundo, juntamente com os perfis "I". **OBS: Use a regulagem dos pés para nivelar o armário e alinhar as gavetas. Veja esquema no fim da página.**

28° - Encaixe as tampinhas nas cabeças dos parafusos do lado externo.

ATENÇÃO!!
APENAS PARA ESTAS DUAS DOBRADIÇAS, REMOVA AS BUCHAS PRETAS QUE AS ACOMPANHAM E UTILIZE OS PARAFUSOS Ch Ph 3,0x10 c/p.



#8

ATENÇÃO!

Os pés possuem regulagem de altura. No momento da montagem, em caso de desnível do piso, basta enroscar ou desenroscar os pés para regular a altura.

