

CÔMODA REF. 1320

INSTRUÇÃO DE MONTAGEM

Advertências:

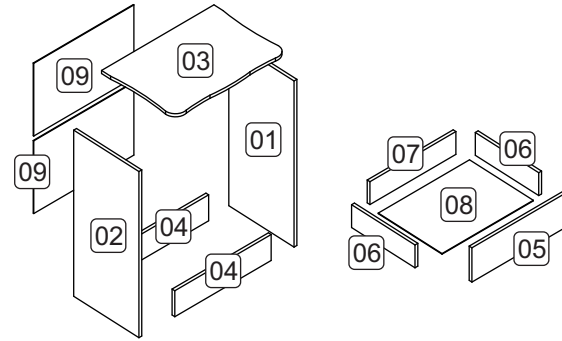
- I. Não posicionar ou utilizar o produto perto de chama aberta ou outras fontes de calor, tais como aquecedores elétricos, aquecedores a gás ou outras fontes, pois o material é inflamável.*
- II. Este produto deve ser montado por um adulto funcional.*

Orientações:

- I. Só utilize a Cômoda quando estiver totalmente montado conforme as orientações do Manual de Instruções.*
- II. A cômoda deve ser colocado sobre um piso horizontal.*
- III. As conexões de montagem devem ser sempre apertadas adequadamente e verificadas regularmente, ao longo do uso do roupeiro, e reapertadas conforme necessário.*
- IV. Caso alguma parte da cômoda quebre ou apresente defeito, deve-se procurar assistência técnica especializada e não serem realizados consertos caseiros.*
- V. Orientações para a lavagem e limpeza.
A limpeza deve ser feita com pano macio e seco ou levemente umedecido com água e sabão neutro. Não devem ser utilizados abrasivos como palha de aço e objetos cortantes.*

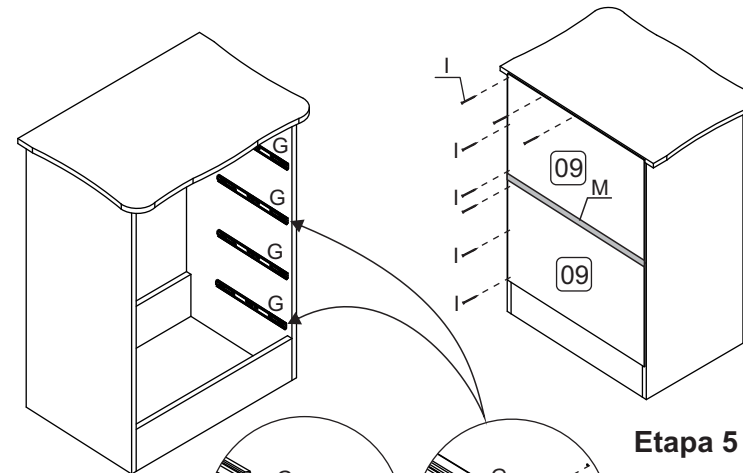
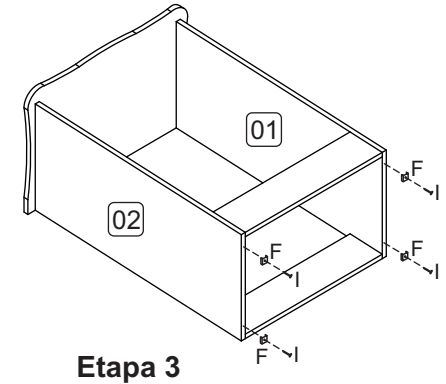
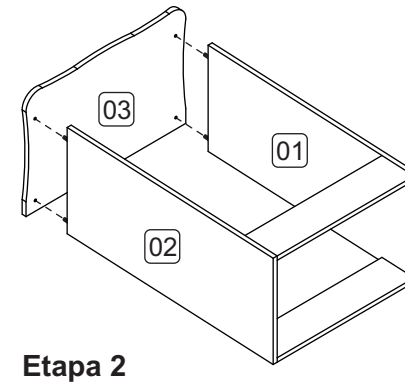
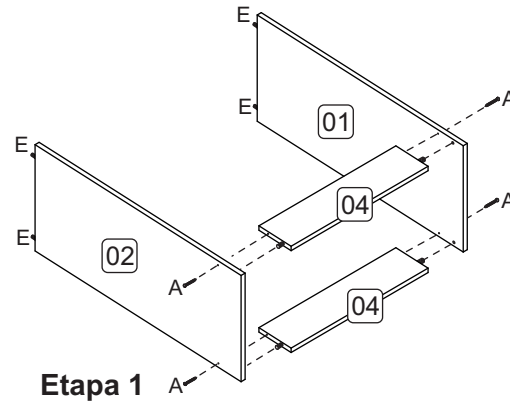
LISTA DE PEÇAS

Cód.	Descrição	Dimensões	Qtde.
1	Lateral direita	800x360x15	1
2	Lateral esquerda	800x360x15	1
3	Tampo	595x405x15	1
4	Rodapé	510x125x15	2
5	Frente de gaveta	530x165x15	4
6	Lateral de gaveta	350x110x15	8
7	Costa de gaveta	455x110x15	4
8	Fundo de gaveta	483x352x03	4
9	Costas	530x350x03	2

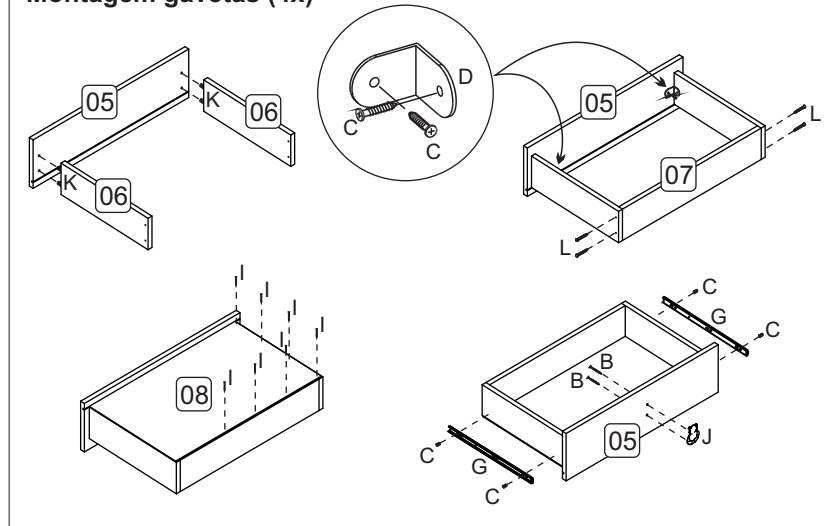


ETAPAS DE MONTAGEM

LISTA DE ACESSÓRIOS		QTDE.
A	4,5 x 45	04
B	3,5 x 25	08
C	3,5 x 14	60
D		12
E		10
F		04
G		04
H		01
I		70
J		04
K		16
L		16
M		01



Montagem gavetas (4x)



Separar a corrediça e após fixá-la nas laterais