

2050 MM

ALTURA |  
ALTURA

1365 MM

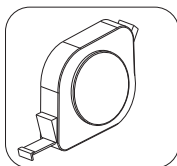
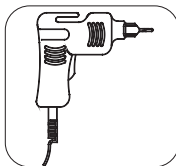
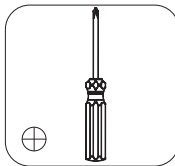
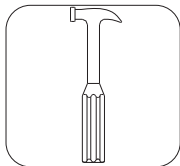
LARG. |  
ANCHU.

470 MM

PROFUN. |  
PROFUN.



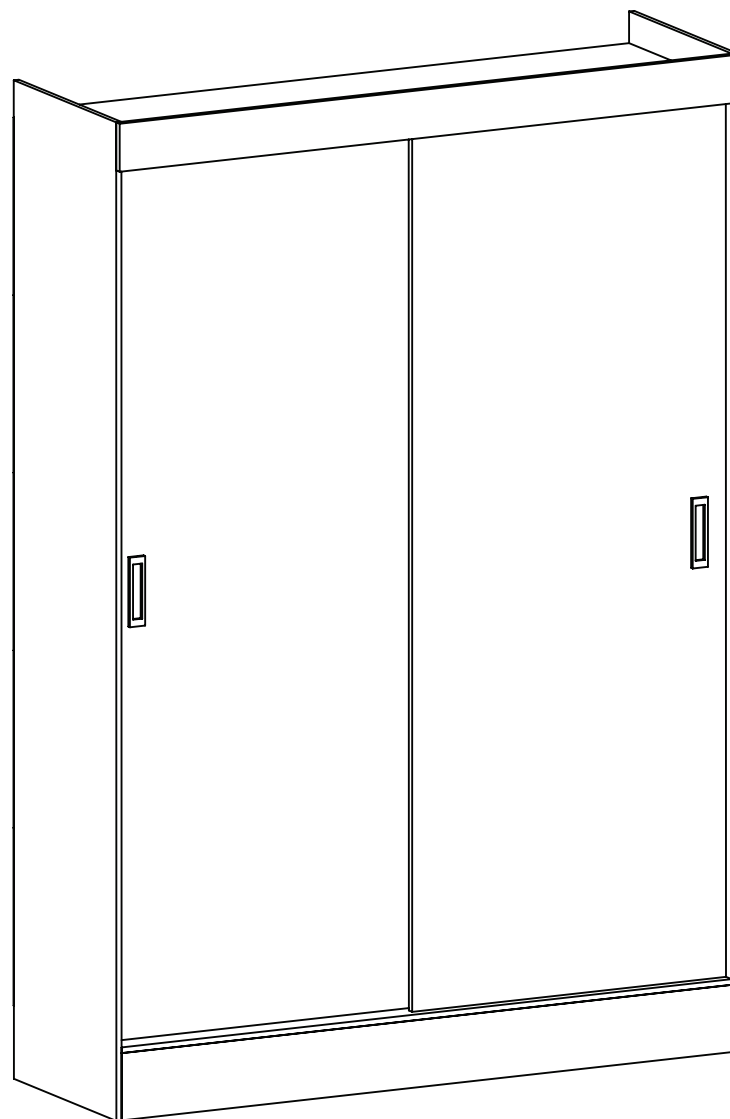
Requisitos para montagem  
Requisitor para la montaje



Imagens meramente ilustrativas  
Imágenes meramente ilustrativas

GUARDA-ROUPA | ROPERO

# CANCUN



*Móvel Concluído  
Móvil Concluido*

ATUALIZADO 19/03/2020

# CERTIFICADO DE GARANTIA

Este certificado garante ao cliente a reposição de qualquer peça que possa apresentar **falha ou defeito de fabricação**.

## Vigência da Garantia

A garantia abrange todas as peças, partes e componentes que eventualmente venham apresentar defeito de fabricação no prazo de 03 (três) meses, contando a partir da entrega do produto ao consumidor, **mediante nota fiscal de compra**, que passa a fazer parte integrante deste certificado.

A garantia cessa se ocorrer um dos seguinte casos:

- 1) Se o produto for alterado ou consertado por pessoa não autorizada pela loja;
- 2) Se houver utilização de peça ou componente não original, adaptado ao produto;
- 3) O defeito seja decorrente de negligência do montador ou do consumidor em relação as instruções do esquema de montagem ou em manuseio do produto.

## Conservação do Produto

- \* Para limpar não use nenhum tipo de produto, tais como sabão, esponja de aço, álcool e lustra-móveis.
- \* Use somente uma flanela seca. Não molhe nem exponha o móvel à umidade ou a luz solar diretamente ou outra forma de calor.
- \* Não encoste o móvel na parede. Não o arraste.

É importante assimilar que o esquema de montagem, que acompanha este certificado, deverá permanecer em poder do cliente, pois se houver necessidade de assistência, ela só será atendida mediante o encaminhamento do citado esquema de montagem, assinalando a peça que estiver com defeito e sobretudo, o número do lote de fabricação. Ainda, a Maxel Móveis se reserva o direito de solicitar foto da peça com problema para tomar as demais providências.

**Para solicitar assistência técnica, identificar:  
Razão Social, N° da NF, Descrição da peça e Cor.  
Email : [assistencia@maxelmoveis.com.br](mailto:assistencia@maxelmoveis.com.br)**

Nota: A Assistência Técnica deverá ser solicitada à Loja

Nome da Loja/ Nombre de la Tienda: \_\_\_\_\_  
Cidade;Estado/ Ciudad;Estado: \_\_\_\_\_  
Telefone/ Teléfono: \_\_\_\_\_  
Motivo da Assistência/ Motivo de la Asistencia: \_\_\_\_\_  
N° e data da Nota Fiscal de aquisição/ N° y fecha de la Nota Fiscal de adquisición: \_\_\_\_\_  
Local, Data e Assinatura/ Local, Fecha y Firma: \_\_\_\_\_  
Lote de Fabricação/ Lote de Fabricación: \_\_\_\_\_

(\*)O lote de fabricação consta no topo da embalagem. Este tem a finalidade de identificar a fase de atualização do produto, propiciando assim o envio da peça adequada ao produto adquirido pelo consumidor.

# CERTIFICADO DE GARANTÍA

Este certificado garantiza al cliente la reposición de cualquier pieza que pueda presentar falla o defecto de fabricación.

## Vigencia de la Garantía

La garantía comprende todas las piezas, partes y componentes que eventualmente vengán a presentar defecto de fabricación en el plazo de 03 (tres) meses, contando a partir de la entrega del producto al consumidor, mediante nota fiscal de compraventa, que pasa a formar parte integrante de este certificado.

La garantía cesa se ocurra uno de los siguiente casos:

- 1) Si el producto sea alterado o reparado por persona no autorizada por la tienda;
- 2) Se haya utilización de pieza o componente no original, adaptado al producto;
- 3) El defecto sea decurrente de negligencia del montador o del consumidor en relación a las instrucciones del esquema de montaje o en manuseio del producto.

## Conservación del Producto


- \* Para limpiar no use ningún tipo de producto, tales como jabón, esponja de acero, alcohol y lustra-móviles.
- \* Use solamente una flanela seca. No moje ni exponga el móvil a la humedad o la luz solar directamente u otra forma de calor.
- \* No encoste el móvil en la pared. No lo arrastre.

Es importante asimilar que el esquema de montaje, que acompaña este certificado, deberá permanecer en poder del cliente, pues se haya necesidad de asistencia, ella sólo será atendida mediante el encaminhamiento del citado esquema de montaje, señalando la pieza que esté con defecto y sobre todo, el número del lote de fabricación. Aún, la Maxel Muebles se reserva el derecho de solicitar foto de la pieza con problema para tomar las demás providencias.

**Para solicitar asistencia técnica, identificar:  
Razón Social, N° de la NF, Descripción de la pieza y Color.  
Email : [assistencia@maxelmoveis.com.br](mailto:assistencia@maxelmoveis.com.br)**

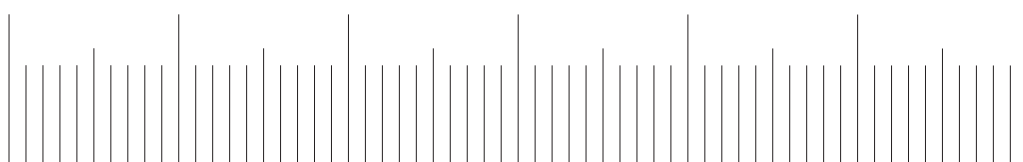
Nota: La Asistencia Técnica deberá ser solicitada a la Tienda

(\*)El lote de fabricación consta en el tope del envase. Este tiene la finalidad de identificar la fase de actualización del producto, propiciando así el envío de la pieza adecuada al producto adquirido por el consumidor.

ITEM   ÍTEM	DESCRIÇÃO   DESCRIPCIÓN	DESENHO   DISEÑO	QUANTIDADE   CANTIDAD
A	PORCA CILINDRICA   TUERCA CILINDRICA 12X12		28
B	PARAFUSO FLANGEADO   TORNILLO EMBRIDADO 4,5X45MM		20
C	SUORTE DE PRATELEIRA   SOPORTE DE ESTANTE 8X10MM		12
D	SUORTE DE CABIDEIRO   SOPORTE DE LA PERCHA		2
E	PARAFUSO CAB. CHATA   TORNILLO CABEZA PESADA 3,5X12MM		34
F	DISTANCIADOR CILINDRICO   ESPACIADOR CILINDRICO		8
G	SAPATA   ZAPATA L		8
H	PREGO   CLAVO 12X12		8
I	PARAFUSO CAB. CHATA   TORNILLO CABEZA PESADA 3,0X10 MM		8
J	PARAFUSO CAB. CHATA   TORNILLO CABEZA PESADA 3.5X30MM		10
K	KIT CORREDIÇA NEXT 350MM   GUIA CORREDERA NEXT 350MM		2
L	PARAFUSO CAB. CHATA   TORNILLO CABEZA PESADA 4,5X45 MM		8
M	PARAFUSO CAB. CHATA   TORNILLO CABEZA PESADA 3,5X25MM		6
N	CAVILHA   CLAVIJA 6X20		8
O	CANTONEIRA   ESQUINERO L 18X18		8
P	PARAFUSO CAB. CHATA   TORNILLO CABEZA PESADA 3,5X16MM		12
Q	PARAFUSO FLANGEADO   TORNILLO EMBRIDADO 3,5X12MM		10
R	PREGO   CLAVO 10X10		100
S	GUIA MOLA GATILHO   GUÍA MUELLE GATILLO		4
T	ROLDANA   RODILLO		4
U	ETIQUETA MAXEL MÓVEIS   LETRERO MAXEL MOVEIS		1
V	COLA BISNAGA   PEGAMENTO BISNAGA		1

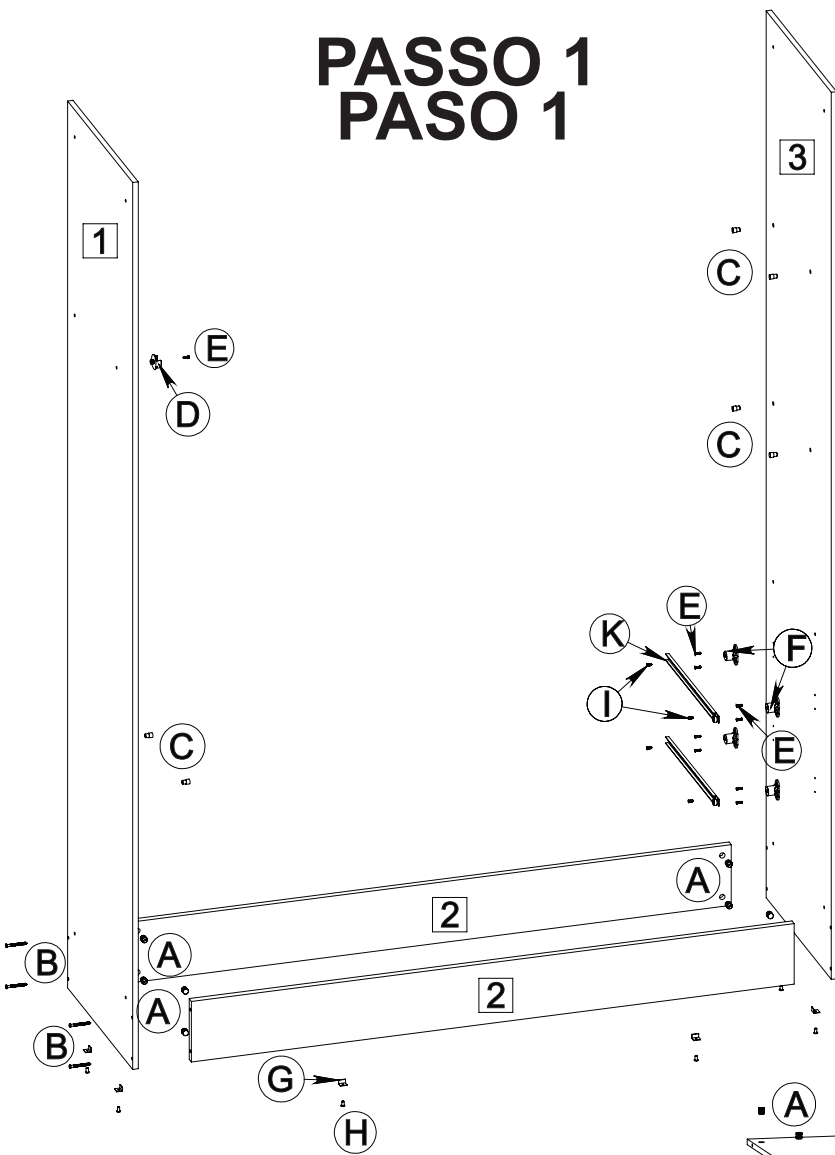
ITEM   ÍTEM	DESCRIÇÃO   DESCRIPCIÓN	DIMENSÕES   DIMENSIONES	QUANTIDADE   CANTIDAD
1	LATERAL EXTERNA ESQUERDA   LATERAL EXTERNA IZQUIERDA	2050X451X12	1
2	RODAPÉ   RODAPIÉ	1340X140X15	2
3	LATERAL EXTERNA DIREITA   LATERAL EXTERNA DERECHA	2050X451X12	1
4	BASE INFERIOR   TAPA INFERIOR	1340X451X12	1
5	LATERAL INTERNA	1830X380X12	1
6	BASE SUPERIOR   TAPA SUPERIOR	1340X451X12	1
7	BASE SOBRE GAVETA   TAPA SOBRE EL CAJÓN	664X380X12	2
8	VISTA FRONTAL   VISTA DE FRENTE	1364X100X15	1
9	TACO FIXA VISTA   TACO FIJA VISTA	100X40X15	2
10	FORRO   FONDO	1360X366X3	5
11	PERFIL   PROFILE	1360MM	4
12	FRENTE DE GAVETA   FRENTE DEL CAJÓN	617X145X15	2
13	LATERAL DE GAVETA   LADO DEL CAJÓN	350X85X12	4
14	PARTE ATRAS DE GAVETA   RIPA DE TRÁS DEL CAJÓN	552X70X12	2
15	FORRO DE GAVETA   FONDO DEL CAJÓN	574X357X3	2
16	PRATELEIRA   ESTANTE	664X338X12	3
17	KIT TRILHO   KIT RAÍL	1335MM	1
18	VARÃO DE MADEIRA   VARÓN DE MADERA	658MM	1
19	PORTA   PUERTA	1810X680X15	1
20	PUXADOR BELLUNO   TIRADOR BELLUNO	143MM	2

0 10 20 30 40 50 60

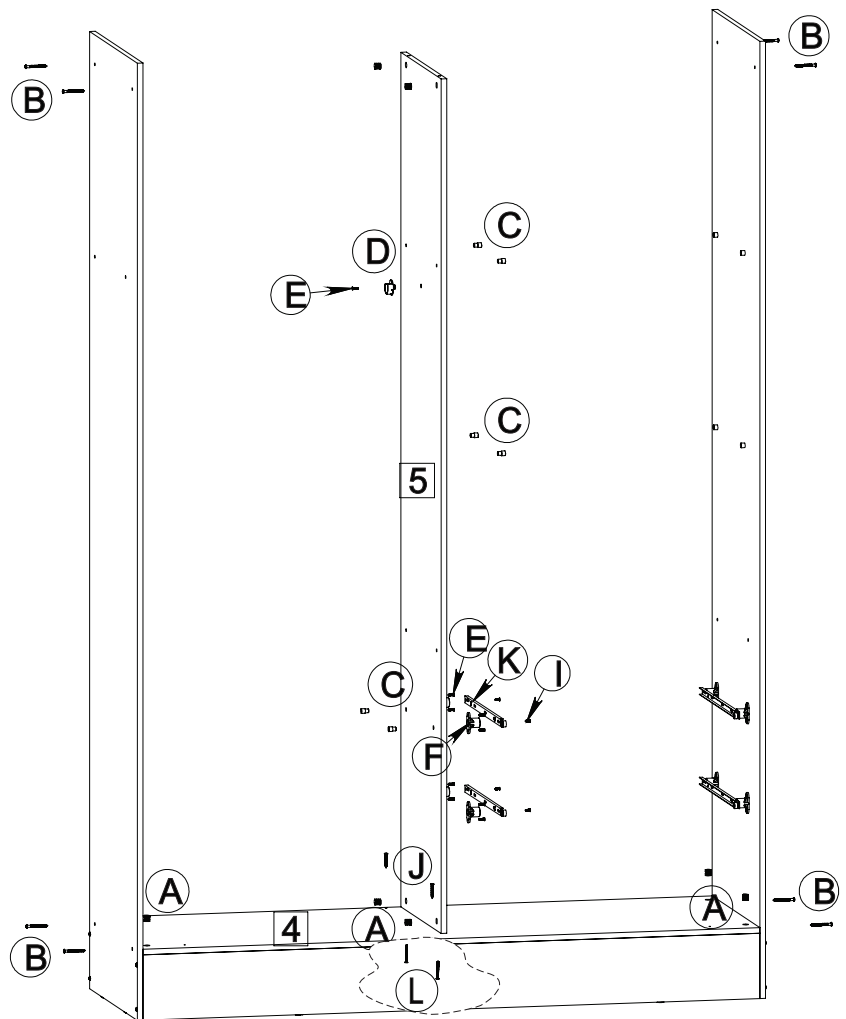


ATENÇÃO: CONFERIR AS MEDIDAS DOS PARAFUSOS NA ESCALA ANTES DE UTILIZÁ-LOS  
 ATENCIÓN: CONFERRIR LAS MEDIDAS DE LOS TORNILLOS  
 EN LA ESCALA ANTES DE UTILIZARLOS

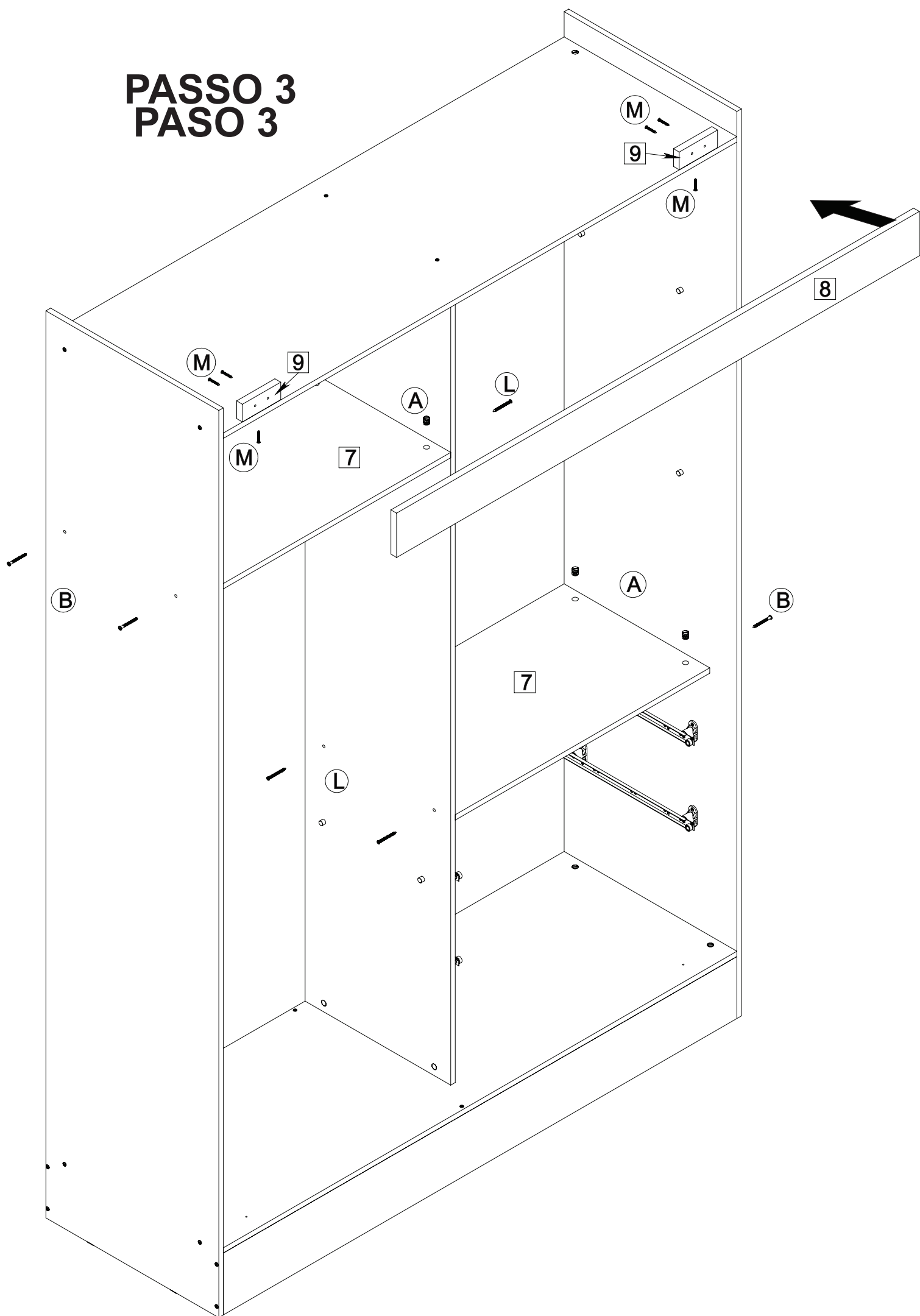
# PASSO 1 PASO 1

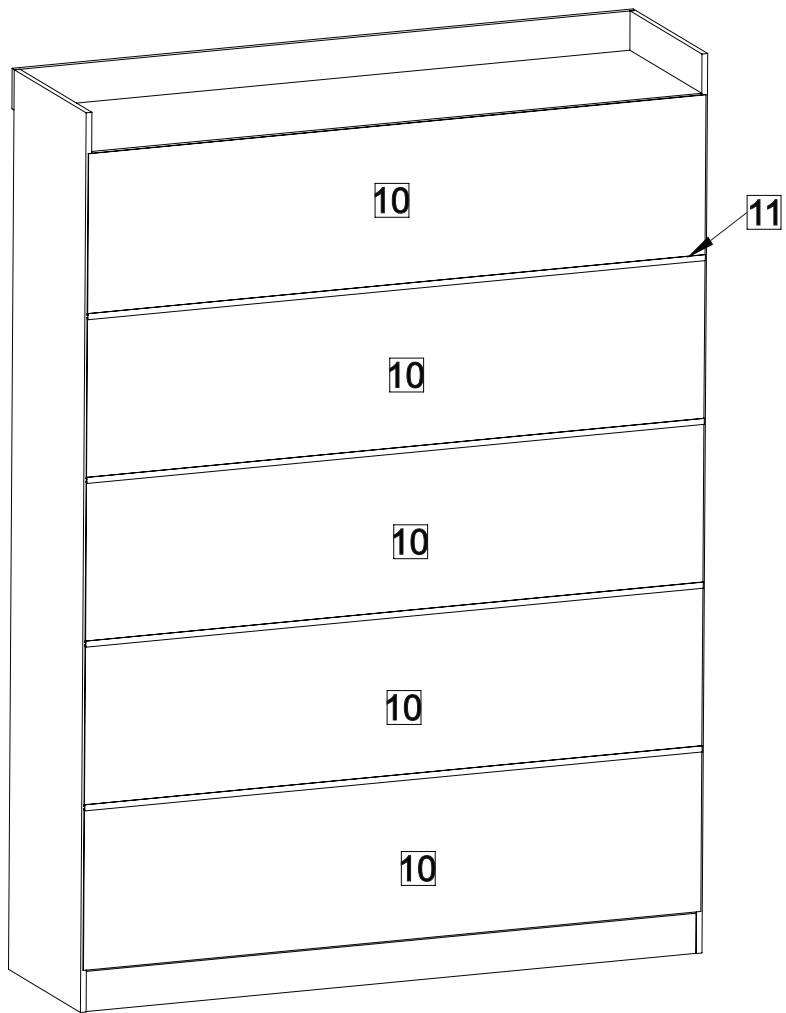


# PASSO 2 PASO 2

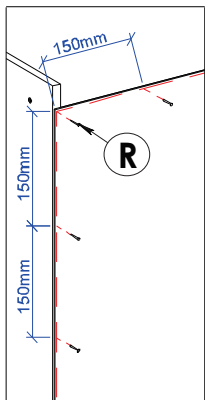


# PASSO 3 PASO 3



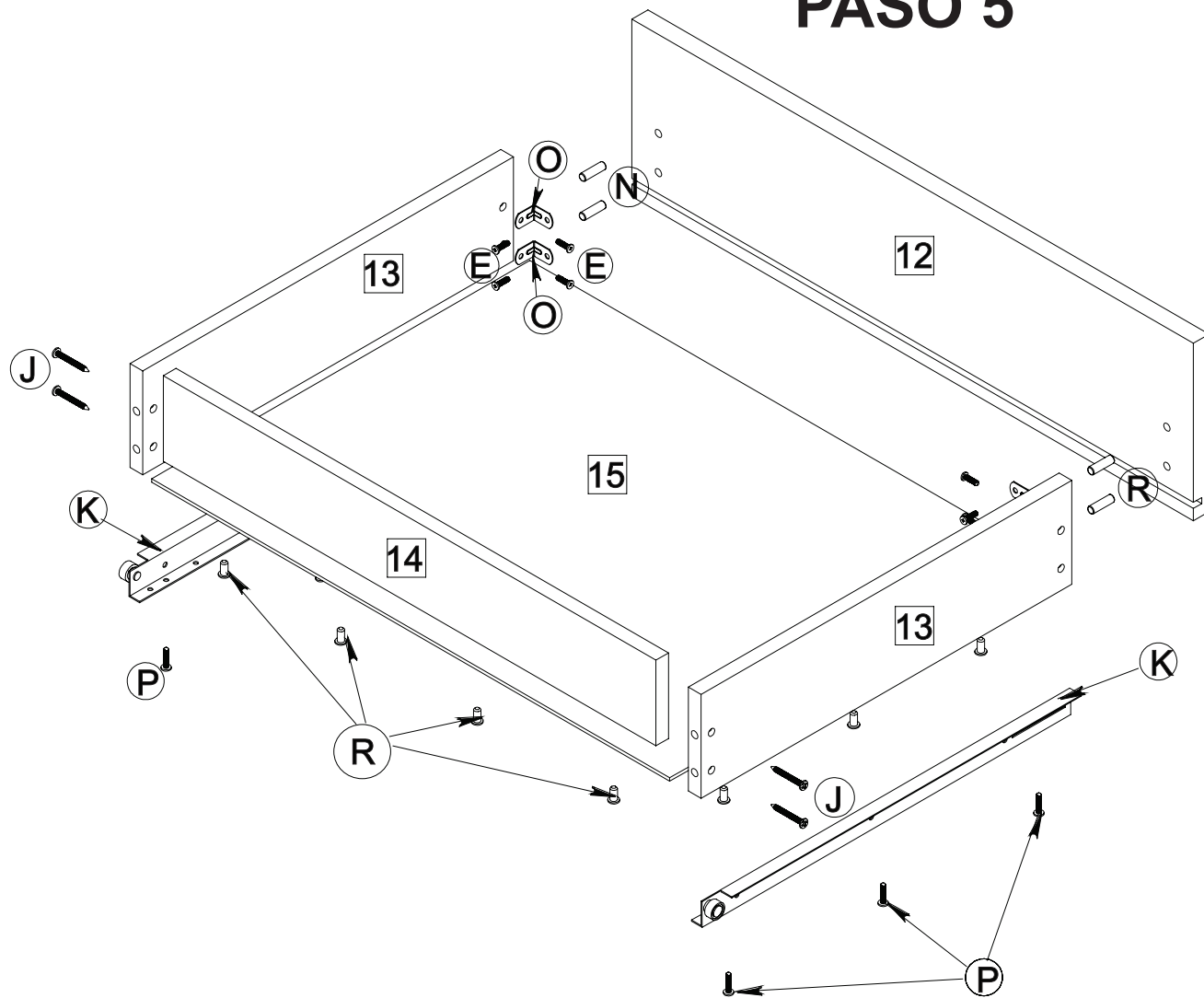


Fixar o forro com pregos a cada 150mm, indicado pela linha vermelha.  
 Fijar fondo con clavos cada 150mm, en la línea de puntos.



**PASSO 4**  
**PASO 4**

**PASSO 5**  
**PASO 5**

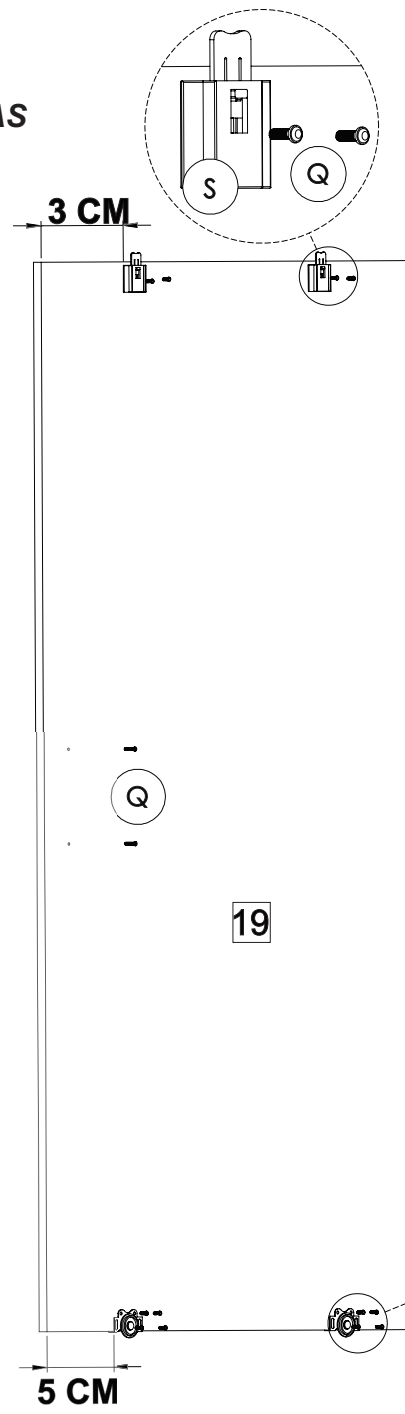
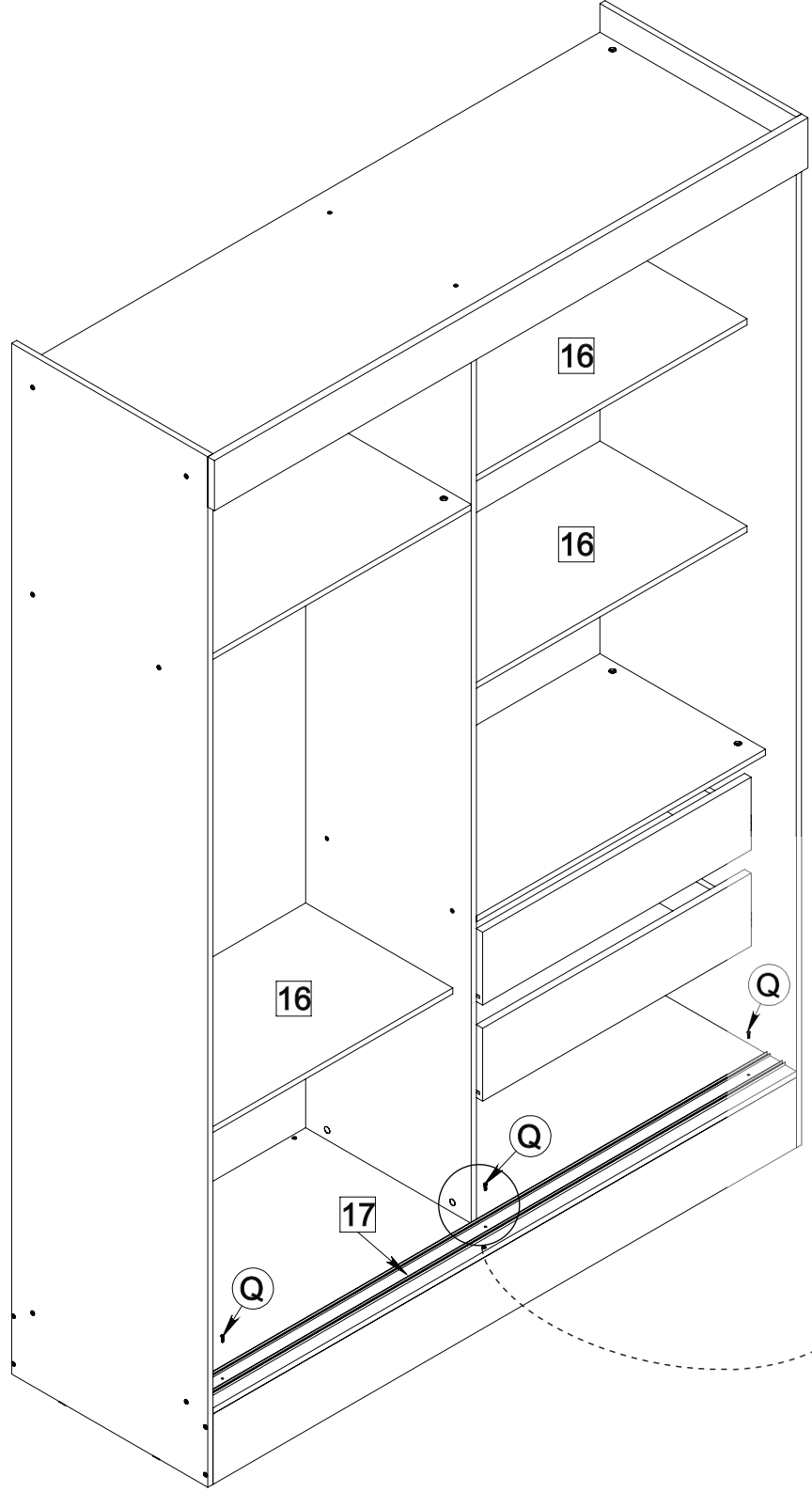


# PASSO 6

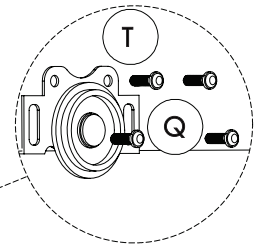
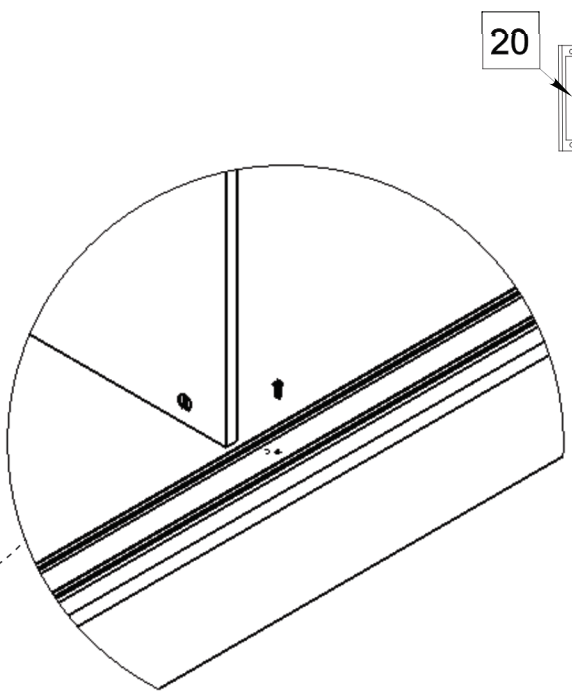
# PASO 6

COLOQUE OS TRILHOS  
CONFORME AS  
MARCAÇÕES

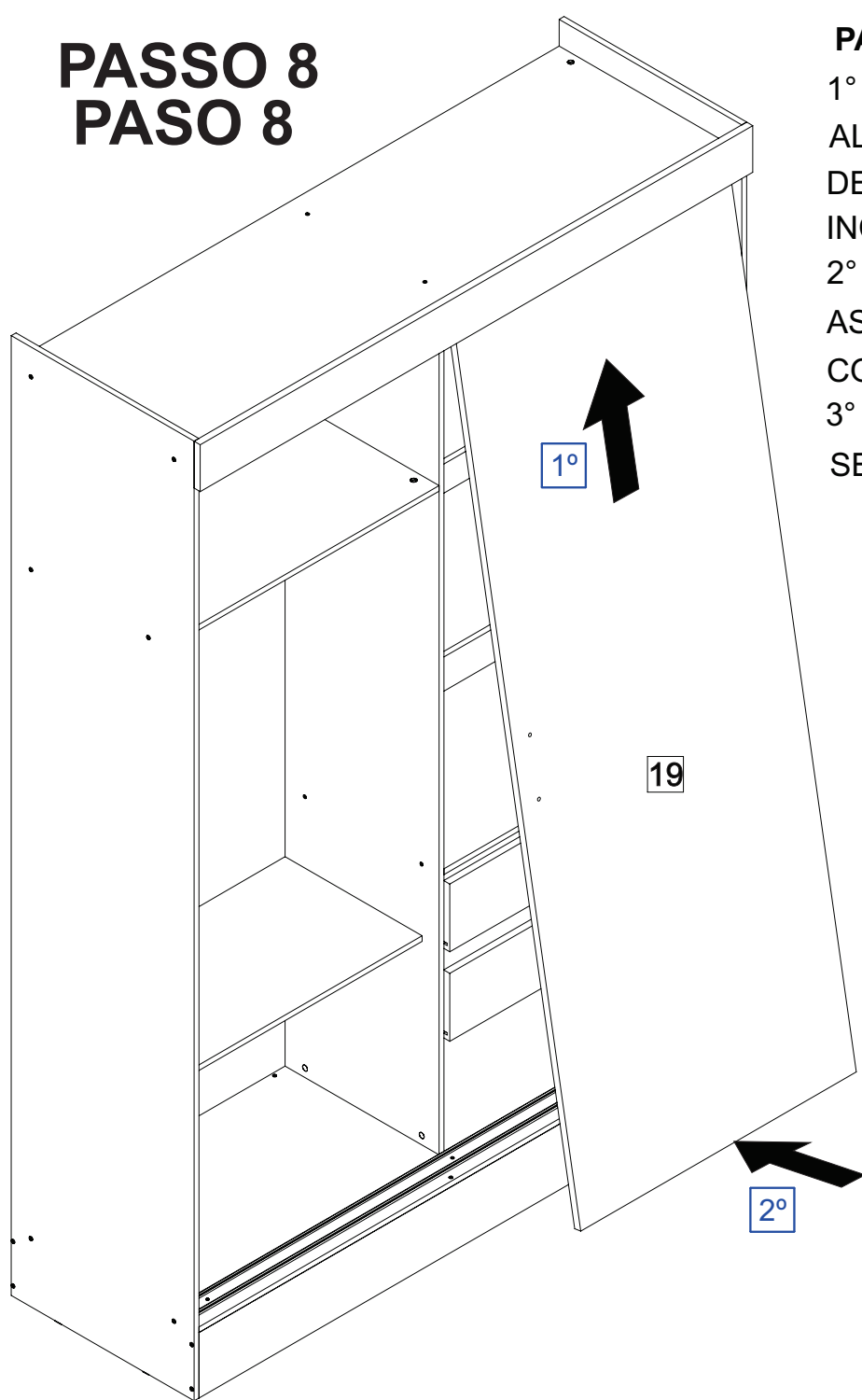
COLOQUE LOS RAÍLES CONFORME LAS  
MARCACIONES



# PASSO 7 PASO 7



# PASSO 8 PASO 8



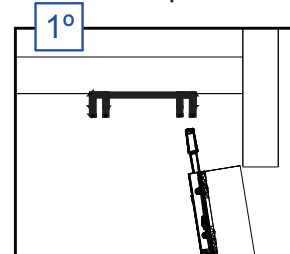
## PARA ENCAIXAR A PORTA:

- 1° EMPURRAR A PORTA PARA CIMA, ALINHANDO COM O TRILHO SUPERIOR DEIXANDO LEVEMENTE INCLINADA PARA FRENTE.
- 2° EMPURRAR A PORTA ATÉ AS ROLDANAS SE ALINHAREM COM O TRILHO INFERIOR
- 3° SOLTE A PORTE E VERIFIQUE SE ESTÁ BEM FIXA.

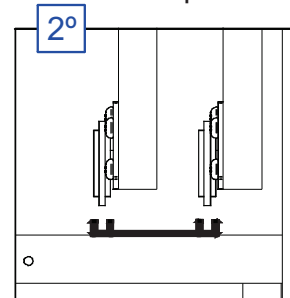
## PARA ENCAJAR LA PUERTA:

- 1° EMPUJE LA PUERTA PARA ARRIBA ALINEANDO CON EL TRILLO SUPERIOR DEJANDO LEVEMENTE INCLINADA PARA EL FRENTE.
- 2° EMPUJE LA PUERTA HASTA LAS ROLDILLAS SE ALINEAR CON EL TRILLO INFERIOR
- 3° SOLTE LA PUERTA Y VERIFIQUE SI ESTÁ BIEN FIJA.

### EM CIMA | ENCIMA



### EMBAIXO | ABAJO



### COLOCAÇÃO DE ITENS OPCIONAIS COLOCACIÓN DE ARTÍCULOS OPCIONALES.

