

MANUAL DE MONTAGEM - CÔMODA 01 PT 2018

Peroba

Móveis Infantis

INDÚSTRIA DE MÓVEIS PEROBA LTDA

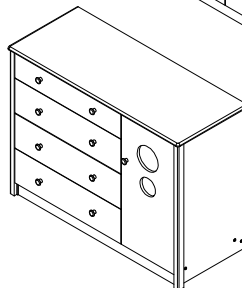
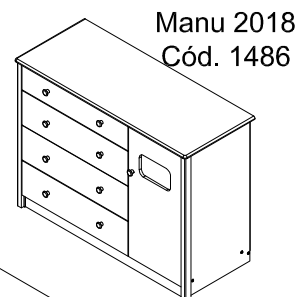
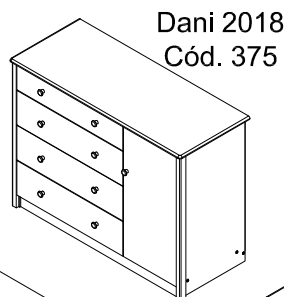
CNPJ: 06.368.547/0001-20

Rua Argeu Ribeiro Moraes, 1890,
Bairro Canivete

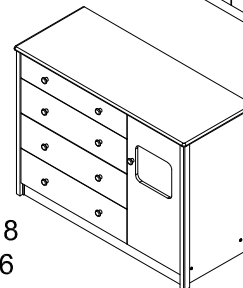
Cep: 29909-070 Linhares-ES

Tel: (27) 3264-7900 Fax: (27) 3264-7904

www.moveisperoba.com.br



Lipe 2018
Cód. 376



Mila 2018
Cód. 377

TERMO DE GARANTIA

A Indústria de Móveis Peroba Ltda garante a qualidade de seus produtos quanto à defeitos e vícios de fabricação, conforme a Lei 8.078/90 (CÓDIGO DE DEFESA DO CONSUMIDOR), nos limites aqui estabelecidos:

1º - **03 (três) meses de garantia** para toda a sua linha de produtos, contados à partir da emissão da Nota Fiscal de Compra ao consumidor, em qualquer loja de revenda autorizada.

2º - Entende-se por garantia o reparo gratuito do item comprado, que apresente defeito ou vício de fabricação, de acordo com parecer técnico da Indústria de Móveis Peroba Ltda. Tal garantia somente terá validade mediante apresentação da Nota Fiscal de Compra.

3º - Para o exercício da presente garantia, o comprador/consumidor deverá solicitá-la à loja onde adquiriu o produto, para que a mesma solicite o reparo junto à fábrica.

4º - Caso seja necessário reparo do produto adquirido, o prazo para devolução do produto, peça ou acessório consertado é de **até 30 dias**, contados à partir do recebimento do pedido em nossa fábrica.

5º - Todos os produtos devem ser conferidos no momento da entrega.

6º - Não estão cobertos por esta garantia (ônus do consumidor):

a) **DANOS DECORRENTES DE MONTAGEM/INSTALAÇÃO INADEQUADA, REALIZADA POR PESSOA NÃO TREINADA E AUTORIZADA PELA LOJA REVENDEDORA OU PELA INDÚSTRIA DE MÓVEIS PEROBA LTDA.**

b) Danos causados por acidentes, tais como quedas, batidas, desabamentos, incêndios, entre outros, após a instalação do produto.

c) Danos provocados por exposição à umidade, luz solar direta, salinidade, ataque de pragas biológicas decorrentes do ambiente de armazenamento/montagem, após a instalação do produto.

d) Danos decorrentes de limpeza e manutenção inadequados.

e) Danos causados pela colocação de objetos que sejam apoiados, encostados, fixados ou se utilize do produto como base para sustentação.

f) Danos decorrentes do uso inadequado do produto, assim como não cumprimento das normas especificadas neste manual.

g) Serviços de modificação de local após a instalação do produto, modificação de cor, alteração de medidas e estrutura, modificações de modelo

h) Ajuste interno ou conserto por pessoa não autorizada pela Indústria de Móveis Peroba Ltda ou por um de seus revendedores autorizados.

i) Roubo ou furto.

PREENCHA OS DADOS A SEGUIR:

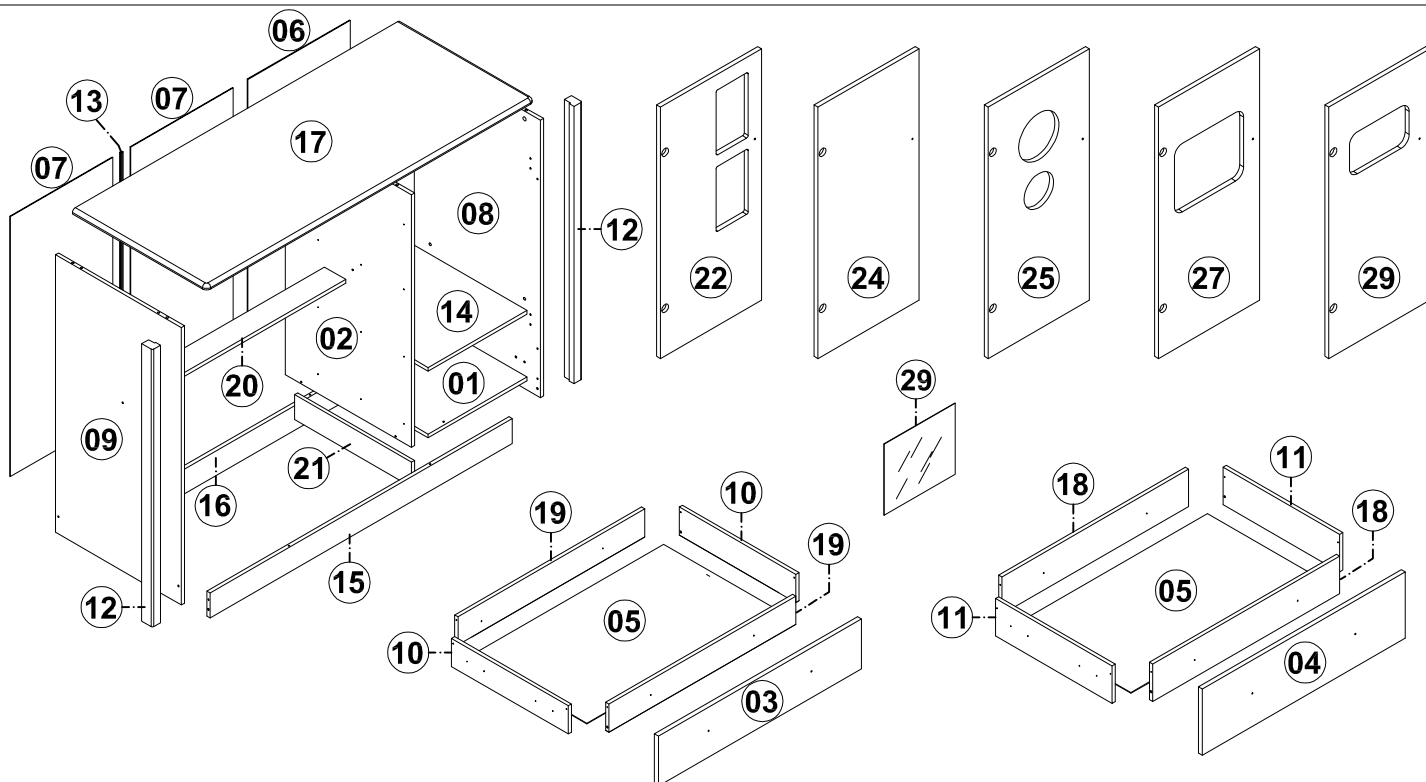
Data da compra: ____/____/____ **Número da Nota Fiscal:** _____ **Número do lote:** _____

No caso de assistência técnica, entrar em contato com a loja onde adquiriu o produto.

Guarde sempre a Nota fiscal e este manual, pois são partes fundamentais para o atendimento da garantia.

Elaboração:	Versões:	Descrição:	Data:	Código doc.:	Página:
Pablo Henrique Boldrini	02	Alteração da ferragem	24/04/2019	406	1/6
E-mail:	03	Inclusão do sistema antitombamento	09/06/2020		
mp@moveisperoba.com.br	04	Alteração dos códigos para TekSystem	31/03/2021		

IDENTIFICAÇÃO DAS PEÇAS E ACESSÓRIOS



NECESSÁRIO PARA MONTAGEM:



01 Montador



Chave Philips



Martelo

ITEM	DESCRIÇÃO	QTD	CÓDIGO
01	Base	01	339
02	Divisão	01	386
03	Frente gaveta pequena	01	383
04	Frente gaveta grande	03	340
05	Fundo gaveta	04	342
06	Fundo traseiro pintado	01	398
07	Fundo traseiro sem pintar	02	399
08	Lateral direita	01	393
09	Lateral esquerda	01	394
10	Lateral gaveta pequena	02	397
11	Lateral gaveta grande	06	318
12	Moldura lateral	02	395
13	Perfil "I"	01	400
14	Prateleira pequena móvel	01	332
15	Rodapé frontal	01	391
16	Rodapé traseiro	01	392
17	Tampo	01	390
18	Traseiro / pré-frente gaveta grande	06	317
19	Traseiro / pré-frente gaveta pequena	02	396
20	Sarrafo de gaveta	01	385
21	Sarrafo rodapé	01	2575

MODELO BIEL

22	Porta BIEL	01	384
23	Acrílico BIEL	02	296

MODELO DANI

24	Porta DANI	01	387
----	------------	----	-----

MODELO LIPE

25	Porta LIPE	01	388
26	Acrílico Côm. LIPE / BOLINHA	01	100

MODELO MILA




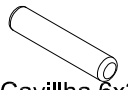
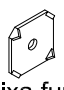
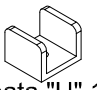
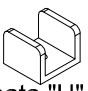
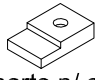




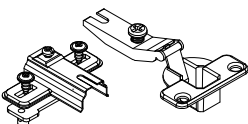
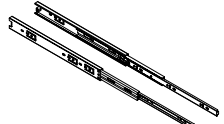

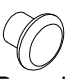


27	Porta MILA	01	389
28	Acrílico MILA	01	304

MODELO MANU

29	Porta MANU	01	1519
30	Acrílico MANU	01	296

 A - TP10 Ph 5x40 s/p 07 unid	 B - Ch Est 5x40 s/p 05 unid	 C - Flang Ph 4x40 c/p 08 unid
 D - Flang Ph 4x30 c/p 01 unid	 E - Ch Ph 3,5x30 c/p 20 unid	 F - Ch Ph 3,5x10 c/p 125 unid

IDENTIFICAÇÃO DAS PEÇAS E ACESSÓRIOS

 G - Minifix haste 06 unid	 H - Minifix tambor 06 unid	 I - Prego 10x10 100 unid	 J - Cavilha 6x30 31 unid	 K - Fixa fundo 17 unid	 L - Sapata "U" 12x12 Branca - 10 unid
 M - Sapata "U" 12x12 Marrom - 04 unid	 N - Suporte p/ acrílico 08 unid	 O - Suporte cabiceiro 02 unid	 P - Suporte prateleira 04 unid	 Q - Tampa parafuso 10 mm - 07 unid	 R - Tampa furo adesivo - 04 unid
 S - Dobradiça 26 mm 02 unid		 T - Corrediça telescópica 350 mm 04 pares		 U - Cabideiro 360 mm 01 unid	
 V - Puxador 09 unid	 W - Ch Ph 3,5x12 c/p 04 unid	 X - Cantoneira "L" 04 unid			

MONTAGEM PASSO A PASSO

1º - Identifique as peças e acessórios.

2º - Fixe as sapatas 12x12 nos rodapés e nas laterais.

OBS: Nas laterais e no rodapé traseiro fixe as sapatas brancas. Se o armário for todo branco, utilize as sapatas brancas também no rodapé frontal. Caso o armário seja branco/carvalho utilize as sapatas marrons no rodapé frontal.

3º - Fixe o rodapé traseiro nas laterais utilizando cavilha 6x30 e parafuso TP10 Ph 5x40 s/p.

4º - Fixe o rodapé frontal nas laterais utilizando cavilha 6x30 e parafuso Ch Est 5x40 s/p.

5º - Fixe o sarrafo de rodapés nos rodapés frontal e traseiro usando cantoneira "L" e parafusos Ch. Ph. 3,5x10 c/p, de modo que o sarrafo fique alinhado com a base e a divisão.

6º - Fixe a base nas lateral direita utilizando cavilha 6x30 e parafuso TP10 Ph 5x40 s/p, e nos rodapés utilizando parafuso Ch Est 5x40 s/p.

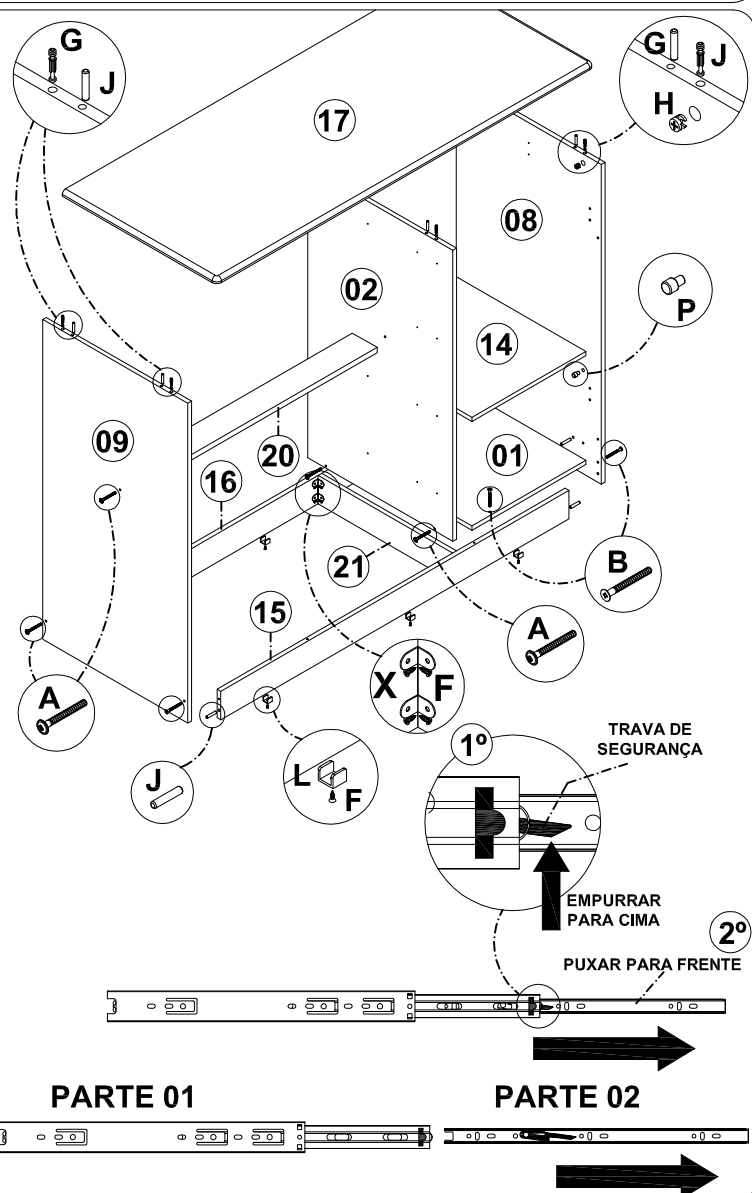
7º - Fixe a divisão na base utilizando cavilha 6x30 e parafuso TP10 Ph 5x40 s/p.

8º - Parafuse o sarrafo de gaveta na lateral esquerda com cavilha 6X30 e parafuso TP10 Ph 5x40 s/p e na divisão com parafuso Ch Est 5x40 s/p.

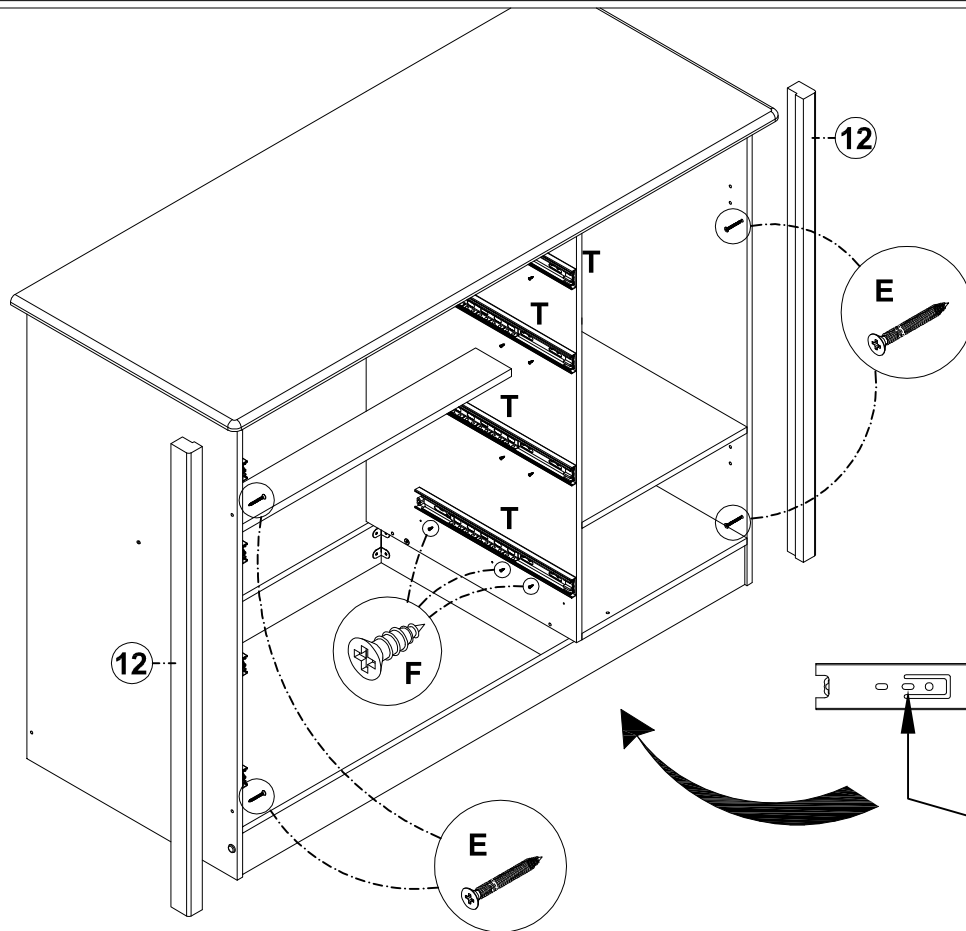
9º - Fixe o tampo nas laterais e na divisão utilizando cavilha 6x30 juntamente com tambor e haste de minifix.

10º - Encaixe os suportes de prateleira na divisão e na lateral direita e encaixe a prateleira pequena móvel.

11º - Fixe as molduras laterais nas laterais da cômoda com parafuso Ch Ph 3,0x10 c/p.



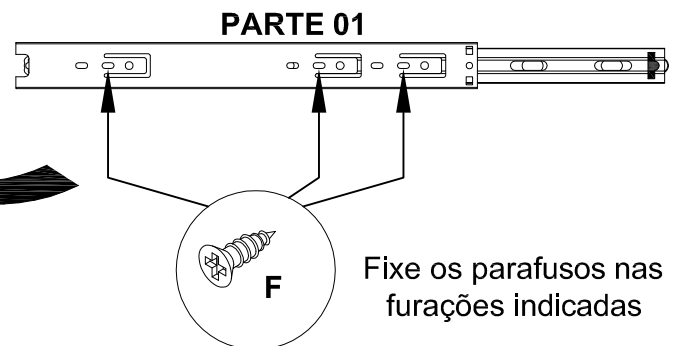
MONTAGEM PASSO A PASSO



12º - Separe as duas partes das corredeiras telescópicas, seguindo os seguintes passos:

- 1 - Abra toda a corredeira;
- 2 - Empurre a trava de segurança para cima;
- 3 - Mantenha a trava levantada e puxe a ponta da corredeira para frente.

13º - Parafuse a **parte 01** das corredeiras (desenho abaixo) nas divisões do armário, seguindo as marcações, utilizando **03 parafusos Ch Ph 3,5x10 c/p**.



- Montagem das Gavetas:

14º - Fixe as laterais de gaveta nos traseiros/pré-frentes de gaveta utilizando cavilha 6x30 e parafusos Ch Ph 3,5x30 c/p.

15º - Encontre o esquadro da estrutura e fixe o fundo de gaveta, utilizando **04 parafusos Ch Ph 3,5x10 c/p nos traseiros/pré-frentes e 03 parafusos Ch Ph 3,5x10 c/p nas laterais de gaveta**, conforme desenho ao lado.

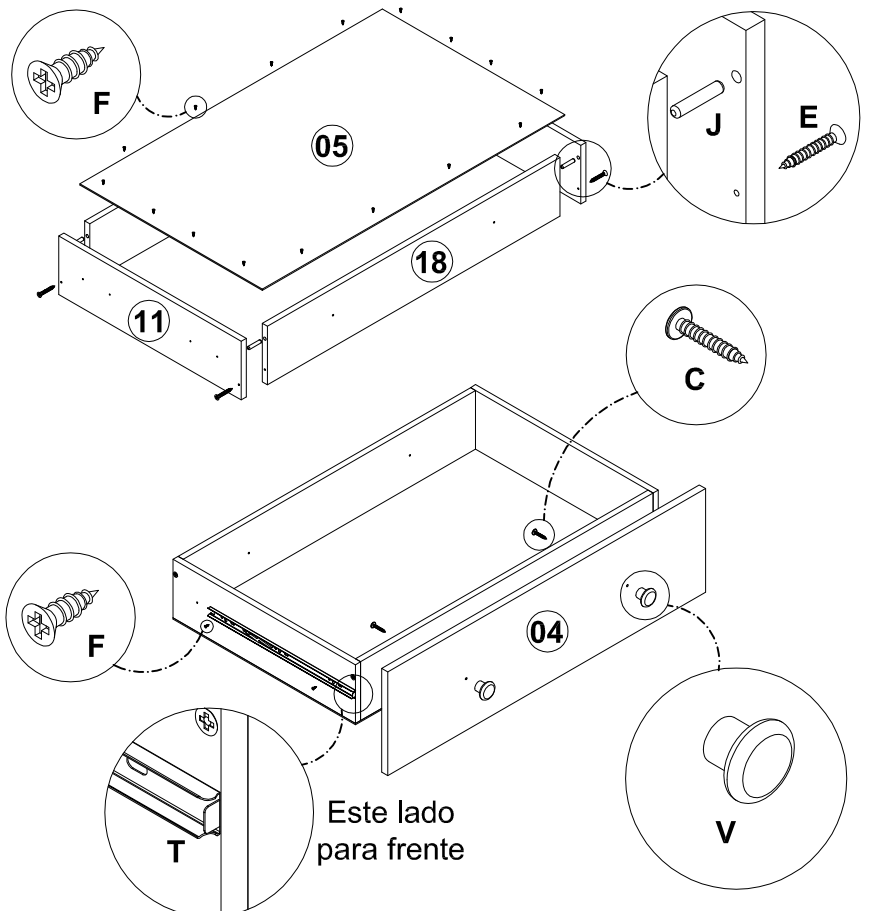
16º - Una a frente de gaveta ao caixote da gaveta com o puxador e parafuso Flang Ph 4,0x40 c/p.

17º - Parafuse a parte 02 das corredeiras nas laterais de gaveta, de modo que o esbarrador fique virado para frente, utilizando parafusos Ch Ph 3,5x10 c/p.

18º - Encaixe as gavetas com cuidado nas corredeiras que estão fixadas na cômoda, até ouvir um pequeno "clic".

A gaveta pequena é a primeira de cima.

Atenção: caso tenha dificuldades em encaixar a gaveta, não use a FORÇA. Retire a gaveta e com cuidado tente encaixá-la novamente.



MONTAGEM PASSO A PASSO

19° - Fixe os suportes de cabideiro na lateral direita e na divisão utilizando parafuso Ch Ph 3,0x10 c/p. e pendure o cabideiro.

20° - Encaixe as buchas pretas dos calços das dobradiças nas furações da lateral direita e parafuse os calços utilizando os parafusos que os acompanham.

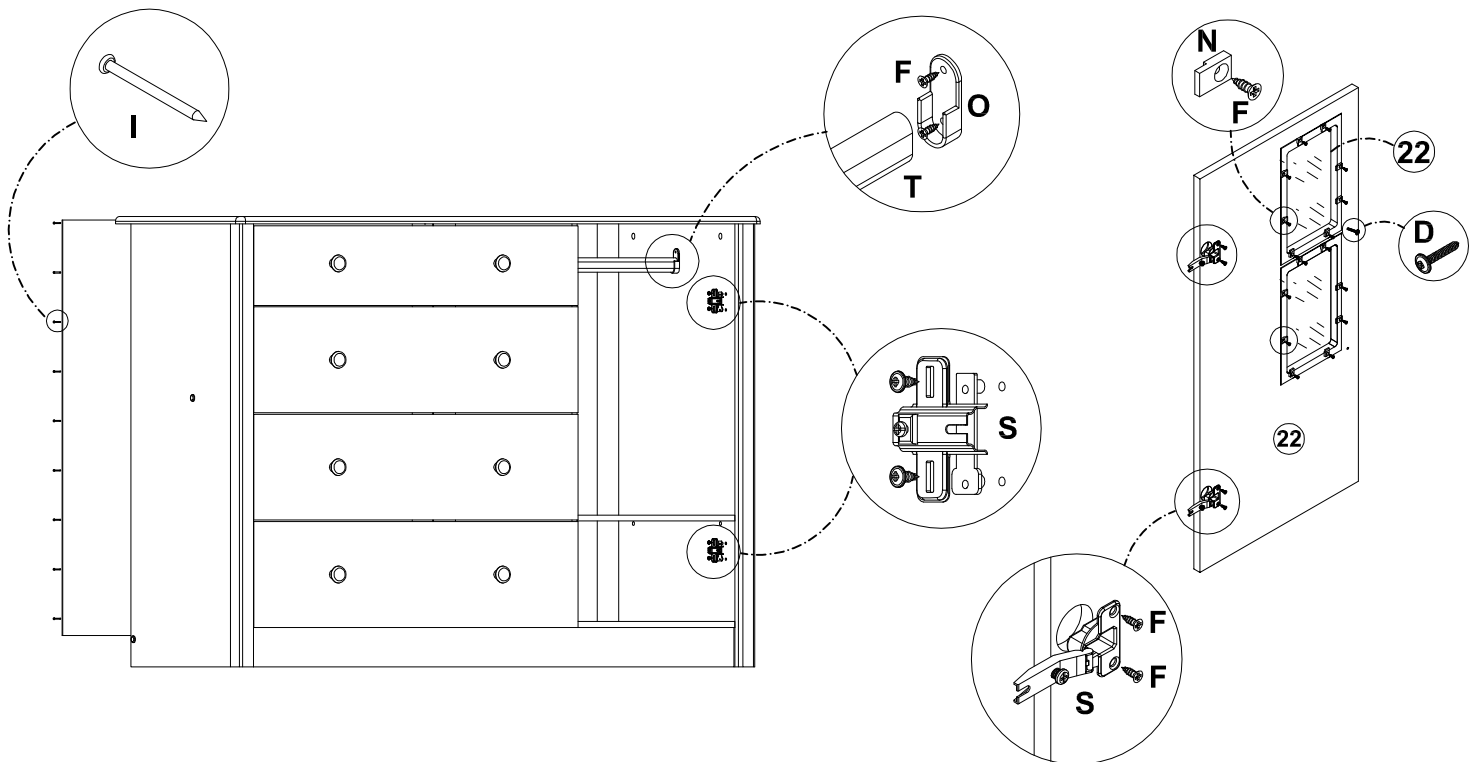
21° - Fixe os acrílicos nas portas de acordo com o modelo (**Obs: o modelo DANI não possui acrílicos**) utilizando os suportes de acrílico e os parafusos que os acompanham.

22° - Fixe as dobradiças na porta com parafusos Ch Ph 3,5x12 c/p. e pendure a portas na cômoda.

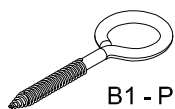
23° - Fixe o puxador na porta utilizando parafuso Flang Ph 4,0x30 c/p.

24° - Alinhe as gavetas com a porta e fixe os fundos traseiros utilizando prego 10X10 e fixa fundo, juntamente com os perfis "I".

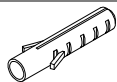
25° - Encaixe as tampinhas nas cabeças dos parafusos do lado externo.



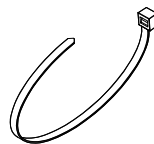
MONTAGEM DO SISTEMA ANTITOMBAMENTO



B1 - Pitão 4,2 x 53 mm
02 unid



C1 - Bucha plástica expansiva
01 unid



D1 - Abraçadeira Nylon 3,6 x 200 mm
01 unid

- 1º - Parafuse o pitão na parte de trás do tampo da cômoda, na furação pré-existente.
- 2º - Defina o lugar onde a cômoda ficará e faça um furo na parede com broca 06 mm (não inclusa) na mesma direção do pitão da cômoda.
- 3º - Encaixe a bucha expansiva na furação da parede com ajuda de um martelo.
- 4º - Parafuse o outro pitão na bucha.
- 5º - Aproxime a cômoda e passe a abraçadeira nas dois pitões, prendendo o móvel à parede.
- 6º - Deixe uma distância de pelo menos 05 cm entre a cômoda e a parede.

