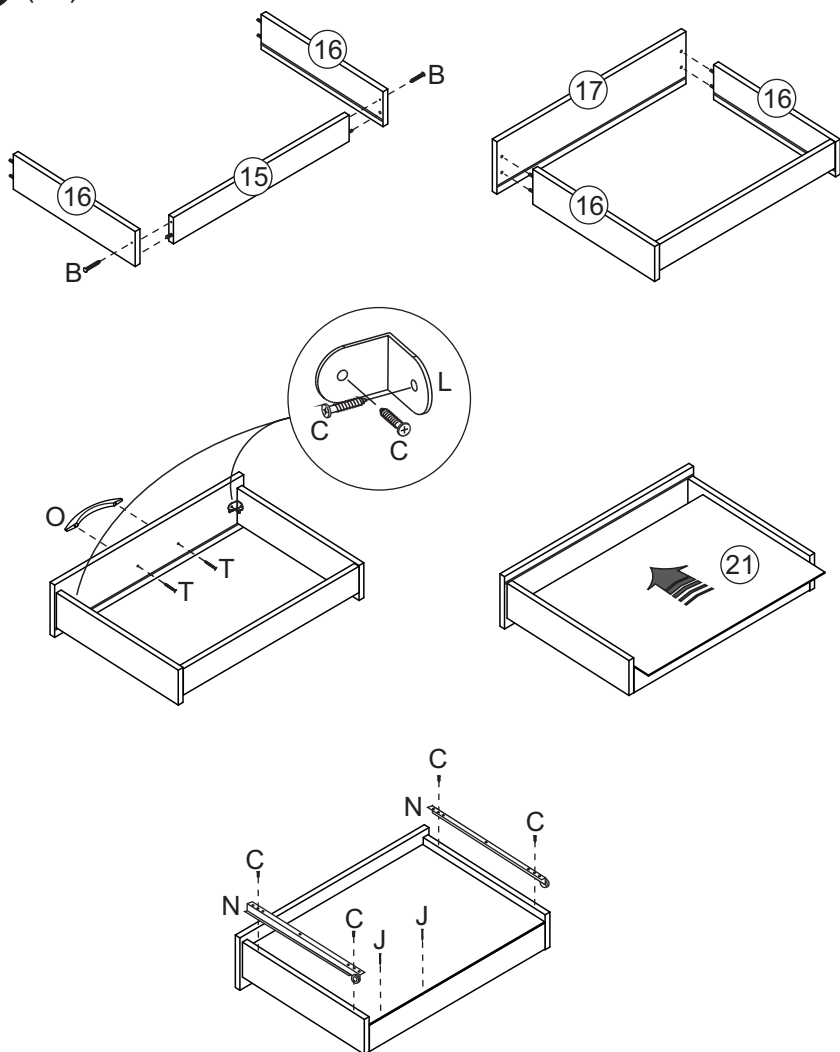


Montagem/Montaje

11 (3x)

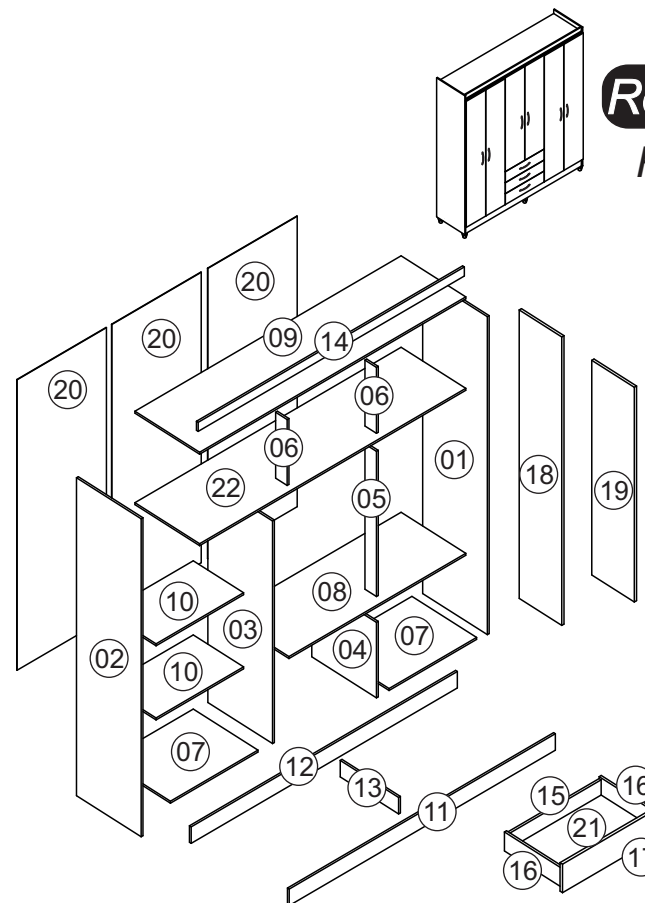


Limpeza/Limpieza

- ≠ Use um pano levemente umedecido com água, seguido de pano seco.
- ≠ Use solamente un paño húmedo con agua y después un paño seco.
- ≠ Nunca utilize produtos químicos ou abrasivos.
- ≠ No utilice productos químicos o abrasivos.

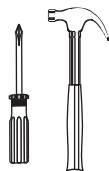
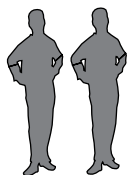
Ref. RG007

Roupeiro
Ropero
Toledo



| Nº | CÓDIGO ASSISTÊNCIA | NOME DA PEÇA/DESCRIPCIÓN PIEZAS | QTD. | DAKAR | BRANCO | SINAI | OFF WHITE | SINAI |
|----|--------------------|--|------|-------|--------|-------|-----------|-------|
| 01 | RG007.17.00 | Lateral externa direita/Lateral derecha | 01 | 47269 | 56224 | 56255 | | 56255 |
| 02 | RG007.18.00 | Lateral externa esquerda/Lateral izquierda | 01 | 47285 | 56235 | 56266 | | 56266 |
| 03 | RG007.21.00 | Lateral interna esquerda/Divisória interna izquierda | 01 | 47283 | 56233 | 56264 | | 56264 |
| 04 | RG007.20.01 | Lateral interna direita/Divisória derecha menor | 01 | 47284 | 56234 | 56265 | | 56265 |
| 05 | RG007.20.00 | Lateral interna direita/Divisória derecha | 01 | 47277 | 56229 | 56260 | | 56260 |
| 06 | RG007.06.00 | Ripa batente/Travesía superior | 02 | 47276 | 56228 | 56259 | | 56259 |
| 07 | RG007.01.00 | Base inferior/Base inferior | 02 | 47278 | 56230 | 56261 | | 56261 |
| 08 | RG007.04.00 | Base sob gaveta/Base | 01 | 47282 | 56232 | 56263 | | 56263 |
| 09 | RG007.05.00 | Base superior/Base superior | 01 | 47270 | 56225 | 56256 | | 56256 |
| 10 | RG007.27.00 | Prateleira interna/Repisa | 02 | 47279 | 47279 | 47279 | | 47279 |
| 11 | RG007.30.00 | Rodapé frontal/Zócalo delantero | 01 | 47272 | 56226 | 56257 | | 56257 |
| 12 | RG007.32.00 | Rodapé traseiro/Zócalo de atrás | 01 | 47271 | 47271 | 47271 | | 47271 |
| 13 | RG007.31.00 | Rodapé interno/Zócalo transversal | 01 | 47281 | 47281 | 47281 | | 47281 |
| 14 | RG007.08.00 | Chapéu/Detalle superior | 01 | 47273 | 56227 | 56258 | | 56258 |
| 15 | RG007.29.00 | Ripa Traseiro de gaveta/Trasero cajón | 03 | 47274 | 47274 | 47274 | | 47274 |
| 16 | RG007.15.00 | Lateral gaveta/Lateral cajón | 06 | 47275 | 47275 | 47275 | | 47275 |
| 17 | RG007.14.00 | Frente gaveta/Frente cajón | 03 | 47251 | 56221 | | 58889 | 56246 |
| 18 | RG007.25.00 | Porta/Puerta | 04 | 47249 | 56219 | | 58887 | 56244 |
| 19 | RG007.25.01 | Porta/Puerta | 02 | 47250 | 56220 | | 58888 | 56245 |
| 20 | RG007.13.00 | Forro/Revés | 03 | 47248 | 47248 | 47248 | | 47248 |
| 21 | RG007.34.00 | Forro gaveta/Fondo cajón | 03 | 47252 | 47252 | 47252 | | 47252 |
| 22 | RG007.03.00 | Base maleiro/Base del medio | 01 | 47280 | 56231 | 56262 | | 56262 |

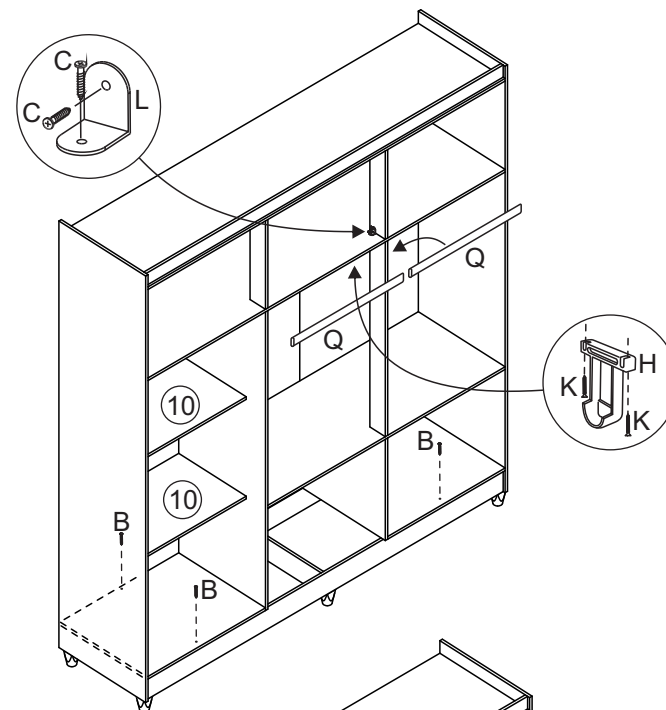
Ferragens/Herrajes



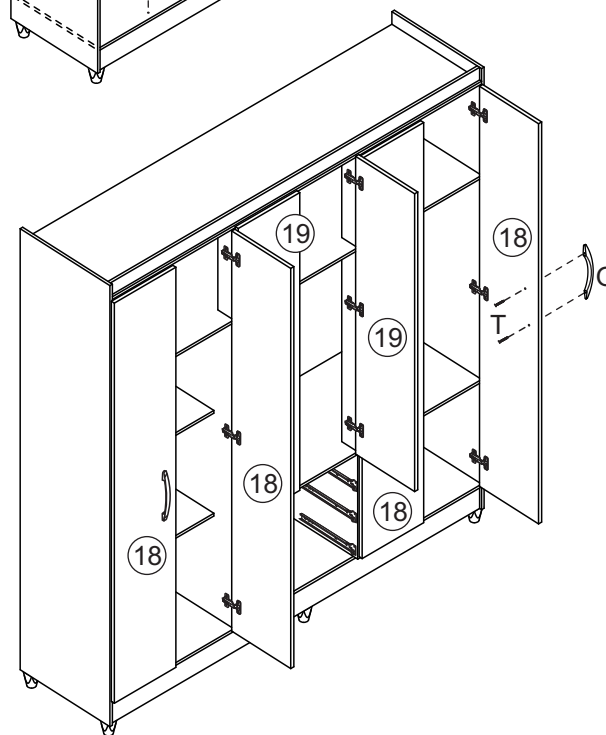
| | | | Código | Qtde. |
|---|--|---|--------|-------|
| A | | 6,0 x 30 | 873 | 40 |
| B | | 3,5 x 40 | 691 | 41 |
| C | | 3,5 x 12 | 808 | 50 |
| E | | 4,0 x 14 | 667 | 96 |
| F | | 643 644 Perfil plástico 1310mm (Aspen) | | 01 |
| G | | 601 18603 Pé plástico Milão (Aspen) | | 06 |
| H | | 14650 Suporte Cabide U Central | | 01 |
| I | | 741 | 15 | |
| J | | 8x8 | 822 | 110 |
| K | | 3,5 x 22 | 874 | 02 |
| L | | 7847 | 13 | |
| M | | 646 647 Perfil plástico 410mm (Aspen) | | 01 |
| N | | 350mm | 71 | 03 |
| O | | Puxador Manija | 1594 | 09 |
| P | | 12539 | 18 | |
| Q | | 6629 Cabideira/Colgador | | 02 |
| R | | 790 | 08 | |
| S | | 10269 | 18 | |
| T | | 3,5 x 30 | 794 | 18 |

Montagem/Montaje

08

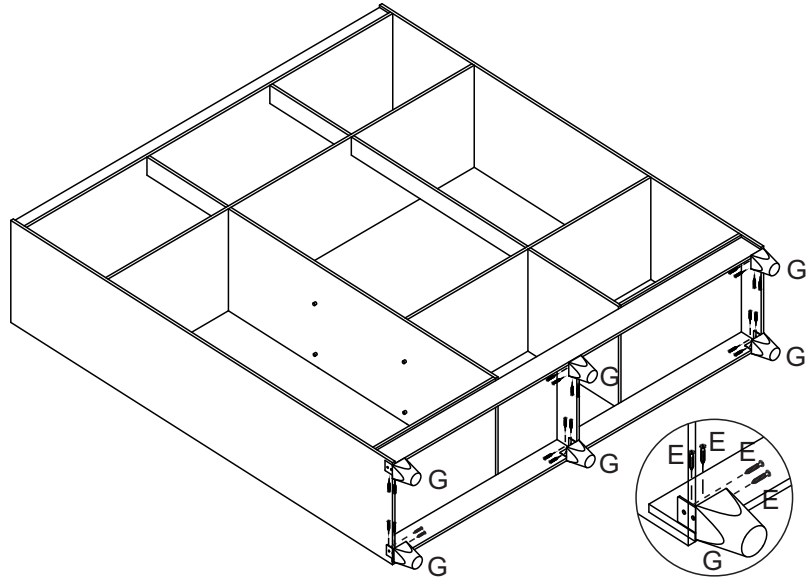


09

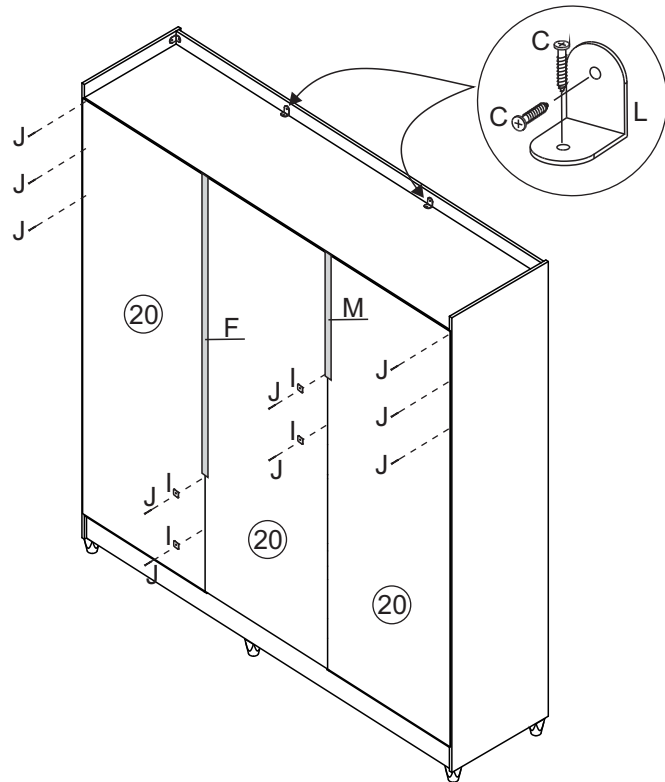


Montagem/Montaje

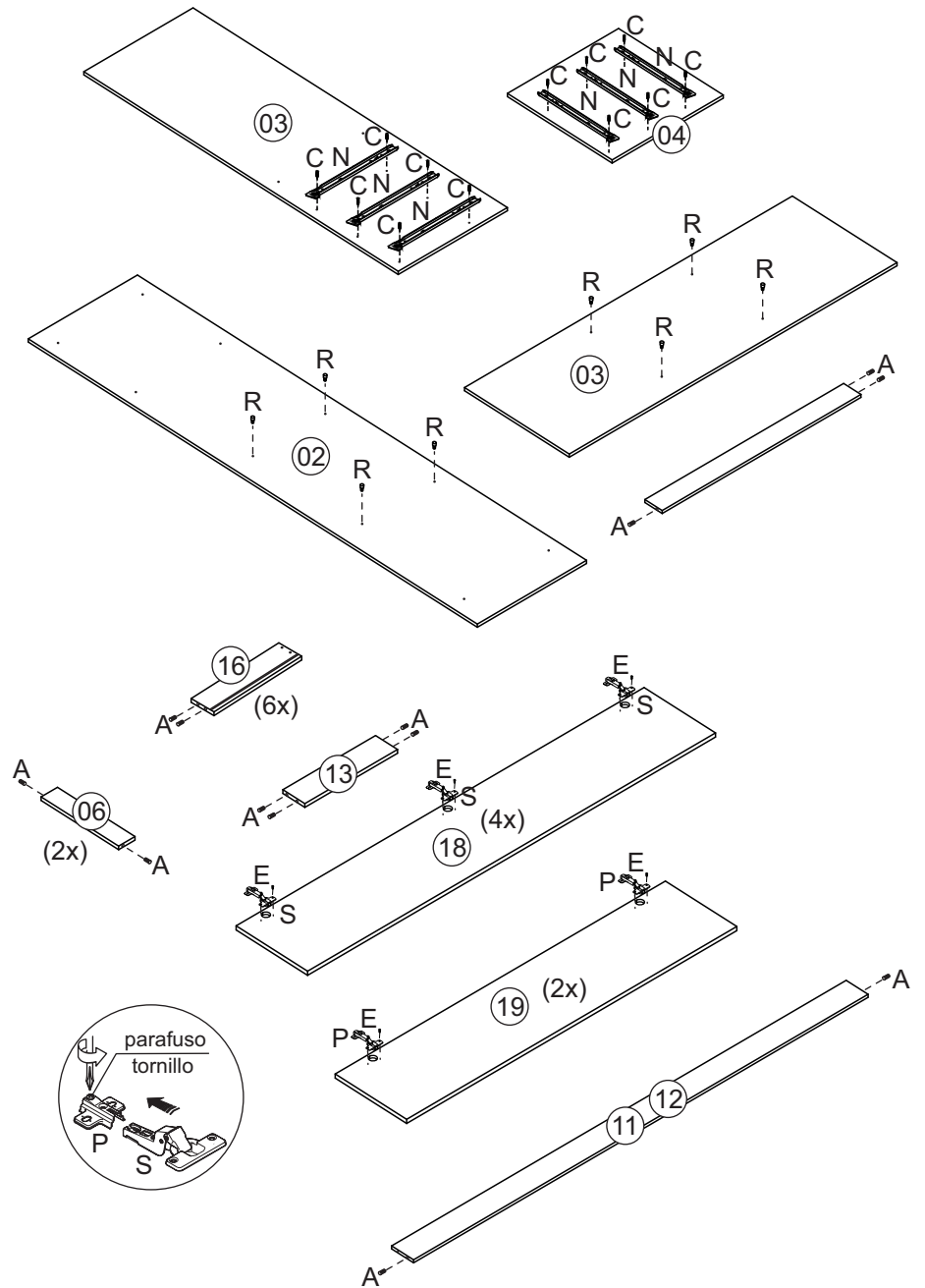
06



07

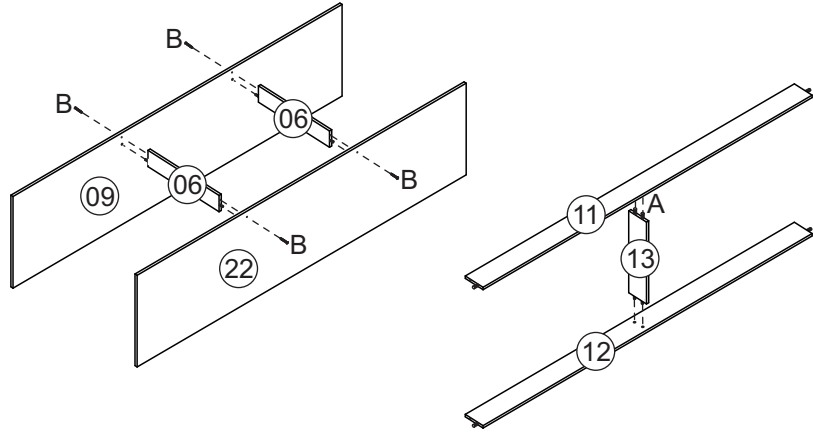


Pré-Montagem/Preparación Piezas

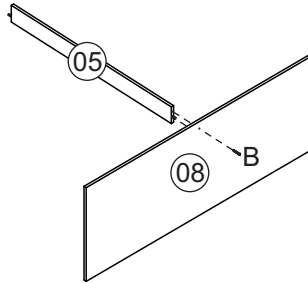


Montagem/Montaje

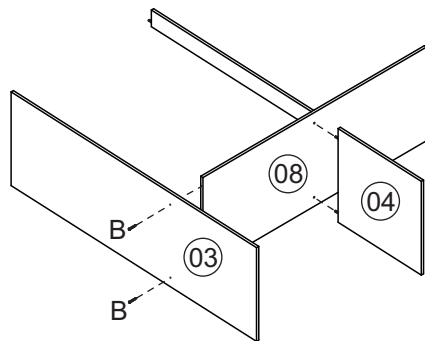
01



02

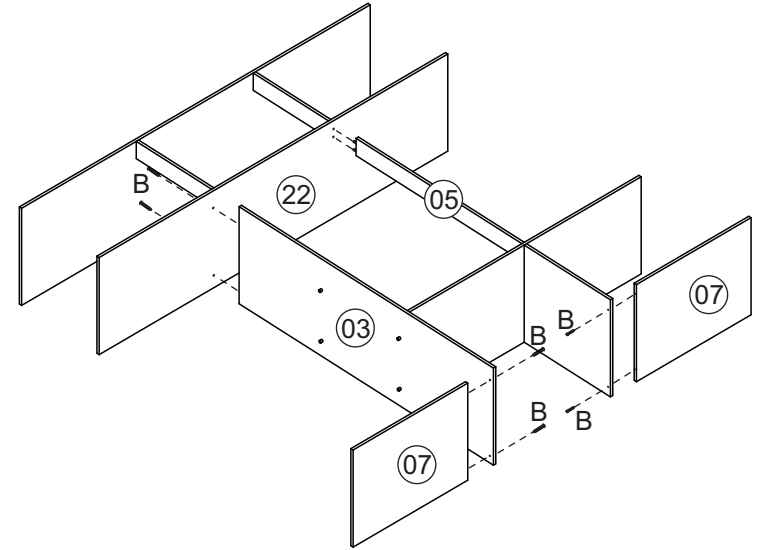


03



Montagem/Montaje

04



05

