


## IMPORTANTE!


PREZADO CONSUMIDOR


Obrigado por adquirir um produto Inter Link do Brasil.

Para sua tranquilidade, mantenha este folheto guardado junto ao documento fiscal, durante o prazo de garantia.

Em caso de dúvidas ou esclarecimentos, entrar em contato através de um dos nossos canais de atendimento de segunda à sexta feira, das 8:00 às 17:00 horas.

 (047) 3203-7532

 (047) 98818-4805

 [sac@interlinkdobrasil.com.br](mailto:sac@interlinkdobrasil.com.br)

Revisão 03

**Inter Link**



conheça nossos produtos  
[www.interlinkdobrasil.com.br](http://www.interlinkdobrasil.com.br)

Lote:  
**00000**

Nós queremos vê-lo  
satisfeito com nossa qualidade.

### Sugestões Importantes de Montagem:

- 1) Antes de começar, por favor leia atentamente as instruções de montagem.
- 2) Siga as instruções de montagem cuidadosamente.
- 3) Verifique se a embalagem contém todas as peças e ferragens listadas na instrução de montagem.
- 4) Separe as ferramentas necessárias para a montagem e verifique se elas estão em condições apropriadas para o uso. Ferramentas danificadas podem resultar em dificuldades na montagem do produto.
- 5) Para ter certeza que o produto não sofrerá danos durante a montagem, prepare uma área adequada, cobrindo o chão com a embalagem ou outro material macio (por exemplo, mantas ou tapetes).
- 6) Nós recomendamos que a montagem seja realizada por duas ou mais pessoas.
- 7) Não aperte demais os parafusos. Verifique-os periodicamente, e se necessário, reaperte-os.

### Conselhos de Manutenção:

Para garantir a durabilidade dos produtos adquiridos da Inter Link do Brasil, relacionamos algumas recomendações de conservação para manter a boa aparência e vida útil dos mesmos.

Lembrando que a forma de conservar está relacionada ao tipo de acabamento e material que foi utilizado na fabricação do móvel. Confira abaixo!

#### • Madeira

Acabamentos: Envernizados, tingidos ou laqueados.

Retirar a poeira com flanela seca, ou pano branco macio, levemente umedecido com água e secar em seguida.

Evite: Produtos abrasivos, como esponjas de aço, álcool, lustra móveis, óleo de peroba, pois podem provocar danos aos produtos.

#### • Vidros

Acabamentos: Incolor, colorido, acetinado ou jateado.

Para a limpeza utilizar água, limpa-vidros ou álcool (para remoção de marcas persistentes) diretamente em um pano apropriado ou toalha de papel.

Evite: Pano seco, esponja de aço ou outro objeto abrasivo, pois o atrito pode danificar o vidro. Não pulverizar o produto diretamente no vidro, mas sim em uma flanela macia, pois os respingos podem causar danos nos revestimentos, acessórios ou partes com outros tipos de acabamentos.

#### • Peças em Metal

Utilize um pano seco e limpe com cuidado. Para corrediças e dobradiças use um pano levemente umedecido com sabão neutro, secar em seguida.

#### • MDF e revestimento melamina

Utilize um pano levemente umedecido com água e sabão neutro. Para manchas mais resistentes, pode-se utilizar um pano levemente umedecido com água e álcool doméstico, lembrando que nas duas opções você deve passar um pano seco posteriormente.

Evite: Além da proteção contra a umidade, evite a exposição aos raios solares, a luz do sol pode fazer com que a peça tenha sua cor alterada.

### Aviso:

A montagem dos móveis deve ser realizada somente por pessoas adultas. Por favor, mantenha suas crianças afastadas durante a montagem. Crianças podem perder ou engolir pequenas peças ou ferragens. Também, durante a montagem pode acontecer que partes do seu móvel caiam sobre as crianças, machucando-as.

Se o seu móvel tiver partes de vidro, tome muito cuidado com elas durante a montagem, pois o vidro pode quebrar com o menor descuido, e você pode se machucar com os cacos resultantes. Por isso, você deve usar um sapato seguro e proteger seus olhos e suas mãos durante a montagem.

Sua qualidade é assegurada pelo time da Inter Link do Brasil.

### Certificado de Garantia:

A Inter Link do Brasil assegura **03 (três) meses** de garantia para toda a sua linha de produtos, contados a partir da data de emissão da Nota Fiscal ao consumidor.

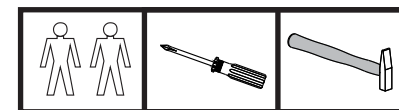
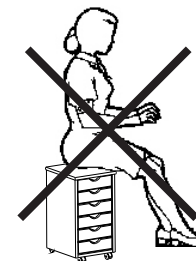
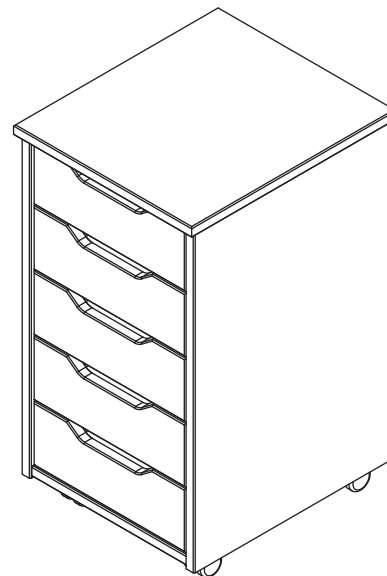
A presente garantia, ressalvadas as condições estabelecidas neste certificado (item 5), têm efeito em qualquer uma das lojas revendedoras, ou produtos adquiridos direto da fábrica.

- 1) Entende-se por garantia o reparo gratuito do item comprado, de acordo com parecer técnico credenciado ou próprio da Inter Link do Brasil, quando apresentarem defeito técnico. Tal garantia, somente terá validade mediante apresentação da nota fiscal de compra a qual deverá ser enviada para o SAC da empresa no e-mail informado neste certificado, em conjunto com breve relatório especificando o defeito reclamado e fotos do móvel, quando solicitadas. É imprescindível, para atendimento gratuito, que o produto esteja dentro do prazo estipulado acima.
- 2) Todos os produtos encaminhados à Inter Link do Brasil por motivo de defeito, passarão por uma prévia análise técnica para verificação da existência de defeito de fabricação, cuja avaliação também poderá ser feita através do encaminhamento de fotos do produto ao SAC da empresa, sendo esta uma condição essencial para o acionamento da garantia.
- 3) Constatado um defeito de fabricação em um produto em garantia, a empresa reserva-se o direito de providenciar o conserto ou, ainda, a troca, nos termos e no prazo de 30 dias previstos pelo Código de Defesa do Consumidor.
- 4) Todos os produtos devem ser conferidos no momento da entrega, uma vez assinado o canhoto da nota fiscal não serão aceitas reclamações posteriores de danos causados no transporte, uma vez que o canhoto assinado é um documento que comprova o recebimento e a conferência do perfeito estado do produto.
- 5) Fica automaticamente cancelada a garantia na ocorrência dos seguintes eventos:
  - a. Desgaste no acabamento, parte e/ou peças, ocorrido por uso intenso ou exposição a condições adversas e não previstas (intempérie, umidade, maresia, frio e calor intenso);
  - b. Danos causados durante o transporte ou montagem do produto, quando estes não tiverem sido executados pela empresa ou profissionais designados;
  - c. Mau uso, esforço indevido, ou qualquer tipo de uso diferente daquele proposto pela empresa para cada produto. Defeitos ou desgaste causado por uso institucional para os produtos que não forem explicitamente indicados para este fim;
  - d. Problemas causados por montagem em desacordo com o manual de instruções, ou relacionados a adaptações e/ou alterações realizadas no produto;
  - e. Problemas relacionados a condições inadequadas do local onde o produto foi instalado, tais como pisos desnivelados, presença de umidade excessiva, paredes pouco resistentes, etc.;
  - f. Maus tratos, descuido e danos decorrentes do descumprimento das instruções de conservação e limpeza inseridas acima;
  - g. Danos causados por serviços de limpeza ou consertos contratados pelo consumidor;
  - h. Danos causados por acidente, quedas, sinistros, ataques de pragas ou agentes da natureza;
  - i. Oxidação ou corrosão devido à falta de limpeza, manutenção com produtos inadequados ou exposição à intempérie, umidade ou maresia, excetuando-se os produtos destinados ao uso nestas condições.

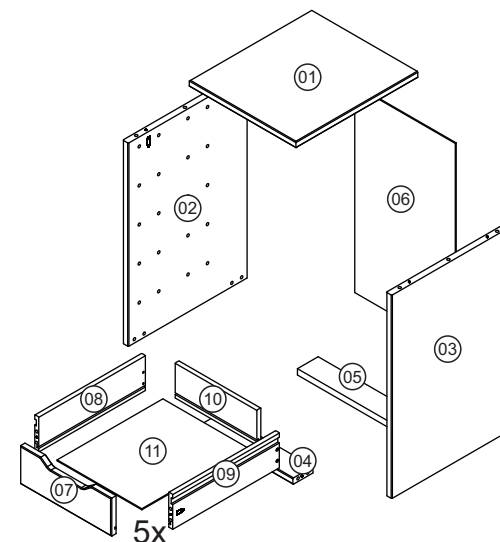
## NILS / SIMON / NILO


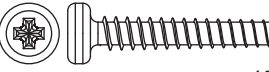
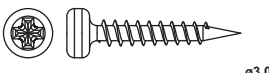
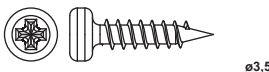
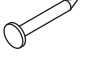
### Instrução de Montagem

Descrição	Item	Código de Barras
Nils	30 60 03 00	40 10 340 30 63 00
Simon	20 90 03 60	40 10 340 29 36 00
Nilo	99 90 51 00	40 10 340 95 10 05

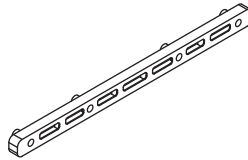




Para a montagem você vai precisar das ferramentas acima.



A		34
B		38
C		40
D		16
E		16

ø8,0x30mm  
 ø4,0x30mm  
 ø3,0x20mm  
 ø3,5x16mm  
 10x10

F		10
G		04
H		01

250mm  
 20g

