

## Monte você mesmo

Acesse o código ao lado e veja vídeos e dicas de montagem

Monte usted mismo. Visite con el código al lado y vea vídeos y consejos de montaje.  
Do it your yourself. Access the code on the side and watch videos and assembly tips.

### GARANTIA | Warranty | Garantía

Nossos produtos são garantidos por 180 dias contra defeitos de fabricação. Ao constatar um problema coberto pela garantia, entre em contato com a loja onde o produto foi comprado. Ela estará capacitada para atendê-lo da melhor forma diante de cada caso. Reclamações de garantia somente poderão ser atendidas se o termo de garantia for apresentado no ato de reivindicação, acompanhado de sua nota fiscal de compra.

Nuestros productos están garantizados contra defectos de fabricación por 180 días, a partir de la compra. Al constatar un problema protegido por la garantía, póngase en contacto con la tienda donde se adquirió el producto. Ella estará capacitada para atenderlo de la mejor manera de acuerdo con cada caso.

Our products are guaranteed against manufacturing defects for 180 days from the date of purchase. When you find a problem covered by the warranty, please contact the store where the product was purchased. The Store will be able to serve you in the best way in each case.

#### Exclusões

- Desgaste natural ou danos causados por água, maresia, ferrugem, incêndio, calor, cupins e pragas em geral
- Montagem, manutenção e uso inadequado
- Não cumprimento das recomendações técnicas do esquema
- Limpeza incorreta (veja instruções em [www.link.com.br](http://www.link.com.br))
- Montagens e desmontagens após a primeira instalação
- Instalações elétricas e outras afins

#### Importante

A Linea Brasil não autoriza nenhuma pessoa, loja ou entidade assumir em seu nome qualquer outra garantia que não conste no certificado. O fabricante reserva-se no direito de efetuar nos produtos eventuais modificações que considere necessárias, sem prejudicar as características essenciais. Os produtos terão peças de assistência para reposição no período de 1 ano a contar de sua retirada do mercado, desde que haja matéria-prima equivalente, observando o disposto no Art. 32 da Lei 8.078/90 (Cód. Defesa do Consumidor). O atendimento para produtos fora de linha é feito por programação especial, através da loja revendedora sob aprovação de consulta prévia ao fabricante.

#### Exclusiones

- Desgaste natural o daños causados por agua, maresia, incendios, calor, termitas y plagas en general
- Montaje, mantenimiento y uso inadecuado
- No cumplimiento de las recomendaciones técnicas del esquema
- Limpieza incorrecta (ver instrucciones en [www.link.com](http://www.link.com))
- Montaje y desmontaje después de la primera instalación
- Instalaciones eléctricas y otras afines

Importante | Linea Brasil no autoriza a ninguna persona, tienda o entidad a asumir en su nombre cualquier otra garantía que no figure en el certificado. El fabricante se reserva el derecho de efectuar en los productos eventuales modificaciones que considere necesarias, sin perjudicar las características esenciales. Los productos tendrán piezas de asistencia para reposición en el período de 1 año a partir de su retirada del mercado. La atención para productos fuera de línea es hecha por programación especial, a través de la tienda revendedora bajo aprobación de consulta previa al fabricante.

#### Exclusions

- Natural wear or damage caused by water, sea, rust, fire, heat, termites and plagues in general
- Assembly, maintenance and improper use
- Failure to comply with the technical recommendations of the assembly instructions
- Incorrect cleaning (see instructions on [www.link.com](http://www.link.com))
- Assembly and disassembly after first installation

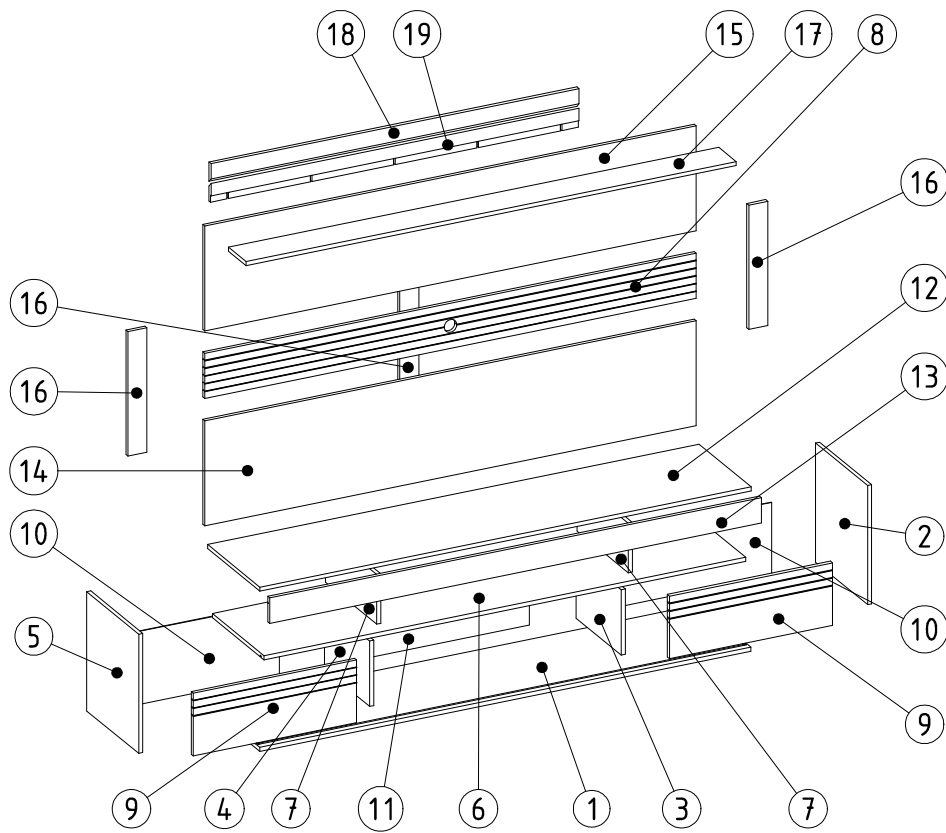
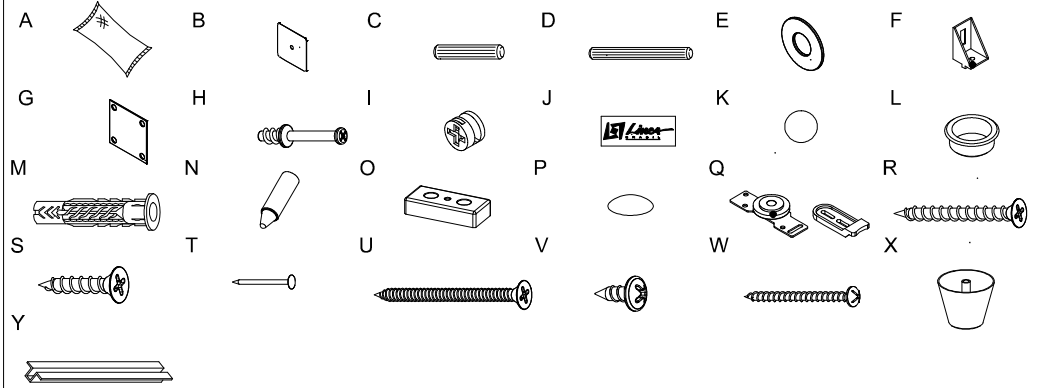
Important | Linea Brasil does not authorize any person, store or entity to assume on its behalf any other warranty that does not appear on the certificate. The manufacturer reserves the right to make in the products any modifications that it considers necessary without prejudice to the essential characteristics. The products will have replacement parts within one year of being withdrawn from the market. The service for off-line products is done by special programming, through the store reseller under prior consultation with the manufacturer.

Acesse o Certificado completo em [materiais.lineabrasil.com.br/garantia](http://materiais.lineabrasil.com.br/garantia)

Obtener al Certificado completo en [materiais.lineabrasil.com.br/garantia.es](http://materiais.lineabrasil.com.br/garantia.es) | Access the full Certificate in [materiais.lineabrasil.com.br/warranty](http://materiais.lineabrasil.com.br/warranty)

### Fixar todos os acessórios antes da montagem

Attach all accessories before starting assembly | Coloque todos los accesorios antes del montaje de partida



01, 02, 03, 04, 05, 07, 09  
10, 11, 12, 13, 17, 18, 19



06, 08, 14, 15, 16

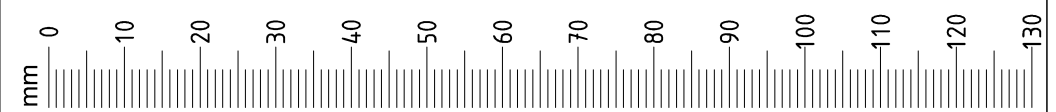
Código	Descrição	Dimensão	Quantidade	Código	Descrição   Descripción   Description	Quantidade	
01	510090001	BASE	1816 x 385 x 15	1	A 160001001	COLA   PEGAMENTO   GLUE	1
02	510090002	LATERAL DIREITA	432 x 384 x 15	1	B 160001002	PRENDEDOR FUNDOS   GRAPAS PARA FONDO   STAPLES TO BACK	6
03	510090003	DIVISAO DIREITA INFERIOR	334 x 237 x 15	1	C 160001004	CAVILHA 8x30 MM   TARUGO 8x30 MM   DOWEL 8x30 MM	20
04	510090004	DIVISAO ESQUERDA INFERIOR	334 x 237 x 15	1	D 160001005	CAVILHA 8x55 MM   TARUGO 8x55 MM   DOWEL 8x55 MM	7
05	510090005	LATERAL ESQUERDA	432 x 384 x 15	1	E 160001009	ARRUELA 3/16 15 MM   ARANDELA 3/16 15 MM   WASHER 3/16 15 MM	5
06	510090006	TAMPO INFERIOR	1781 x 382 x 15	1	F 160001011	SUPORTE ANGULAR   ESCUADRA DE ANGULO   ANGLE BRACKET	9
07	510090007	DIVISAO SUPERIOR	380 x 180 x 15	2	G 160001013	CHAPA JUNCAO   PLACA DE JUNCION   CONNECTOR PLATE	10
08	510090008	PAINEL CENTRAL	1816 x 163 x 15	1	H 160001024	PINO GIROFIX   PERNO MINIFIX   CAM SCREW	10
09	510090009	PORTA DESLIZANTE	603 x 227 x 15	2	I 160001025	CASTANHA GIROFIX   TUERCA MINIFIX   CAM SCREW LOCK	10
10	510090010	FUNDO LATERAL	593 x 265 x 2,8	2	J 160002001	ETIQUETA LINEA   ETIQUETA LINEA   LINEA LABEL	1
11	510090011	FUNDO CENTRAL	620 x 265 x 2,8	1	K 160002002	TAPA FURO   TAPA ADHESIVA   COVER ADHESIVE	2
12	510090012	TAMPO	1816 x 386 x 15	1	L 160002005	GUIA CABO   TAPA PASACABLES   CABLE HIDDEN COVER	1
13	510090013	ENCABECAMENTO TAMPO	1818 x 92 x 37	1	M 160002006	BUCHA 8 MM   TACOS 8 MM   ANCHOR 8 MM	5
14	510090014	PAINEL INFERIOR	1816 x 380 x 15	1	N 160002012	GIZ DE CORRECAO   TIZA DE CORRECCION   CRAYON REPAIR	2
15	510090015	PAINEL SUPERIOR	1816 x 380 x 15	1	O 160002014	DISTANCIADOR DE PAINEL   DISTANCIADOR DE PANEL   PANEL SPACER	3
16	510090016	TRAVESSA APOIO	450 x 70 x 15	3	P 160002015	BATENTE SILICONE   BATIENTE DE SILICONA   SILICONE STOP	8
17	510090017	PRATELEIRA SUPERIOR	1812 x 130 x 15	1	Q 160003004	KIT PORTA DE CORRER INTERNO   KIT PUERTA COREDERA INTERNO   INTERIOR SLIDING DOOR SET	2
18	510090018	TRAVESSA PAINEL	1360 x 70 x 15	1	R 160006006	PARAFUSO 3,5x40 CABECA CHATA   TORNILLO CABEZA PLANA 3,5x40   FLAT HEAD SCREW 3,5x40	21
19	510090019	TRAVESSA PAREDE	1360 x 70 x 15	1	S 160006008	PARAFUSO 4,5x25 CABECA CHATA   TORNILLO CABEZA PLANA 4,5x25   FLAT HEAD SCREW 4,5x25	12
					T 160006011	PREGO 8x8   CLAVO 8x8   NAIL 8x8	36
					U 160006015	PARAFUSO 6,0x75 CABECA CHATA   TORNILLO CABEZA PLANA 6,0x75   FLAT HEAD SCREW 6,0x75	5
					V 160006016	PARAFUSO 3,5x12 CABECA FLANGEADA   TORNILLO DE CABEZA DE BRIDA 3,5x12   FLANGE HEAD SCREW 3,5x12	64
					W 160006021	PARAFUSO 4,5x35 CABECA FLANGEADA   TORNILLO DE CABEZA DE BRIDA 4,5x35   FLANGE HEAD SCREW 4,5x35	6
					X 160009013	PE PLASTICO 38 MM   PATAS 38 MM   FEET 38 MM	6
					Y 160012016	TRILHO 1780 MM   TRILLO 1780 MM   TRACK 1780 MM	2

Código	Descripción	Dimensión	Cantidad
01	510090001	BASE	1816 x 385 x 15
02	510090002	LATERAL DERECHA	432 x 384 x 15
03	510090003	DIVISION DERECHA INFERIOR	334 x 237 x 15
04	510090004	DIVISION IZQUIERDA INFERIOR	334 x 237 x 15
05	510090005	LATERAL IZQUIERDA	432 x 384 x 15
06	510090006	BASE INFERIOR	1781 x 382 x 15
07	510090007	DIVISION SUPERIOR	380 x 180 x 15
08	510090008	PANEL CENTRAL	1816 x 163 x 15
09	510090009	PUERTA CORREDERA	603 x 227 x 15
10	510090010	APOYO LATERAL	593 x 265 x 2,8
11	510090011	APOYO CENTRAL	620 x 265 x 2,8
12	510090012	BASE	1816 x 386 x 15
13	510090013	ENCABEZAMIENTO BASE	1818 x 92 x 15
14	510090014	PANEL INFERIOR	1816 x 380 x 15
15	510090015	PANEL SUPERIOR	1816 x 380 x 15
16	510090016	DIVISION APOYO	450 x 70 x 15
17	510090017	ESTANTE SUPERIOR	1812 x 130 x 15
18	510090018	DIVISION PANEL	1360 x 70 x 15
19	510090019	DIVISION PARED	1360 x 70 x 15

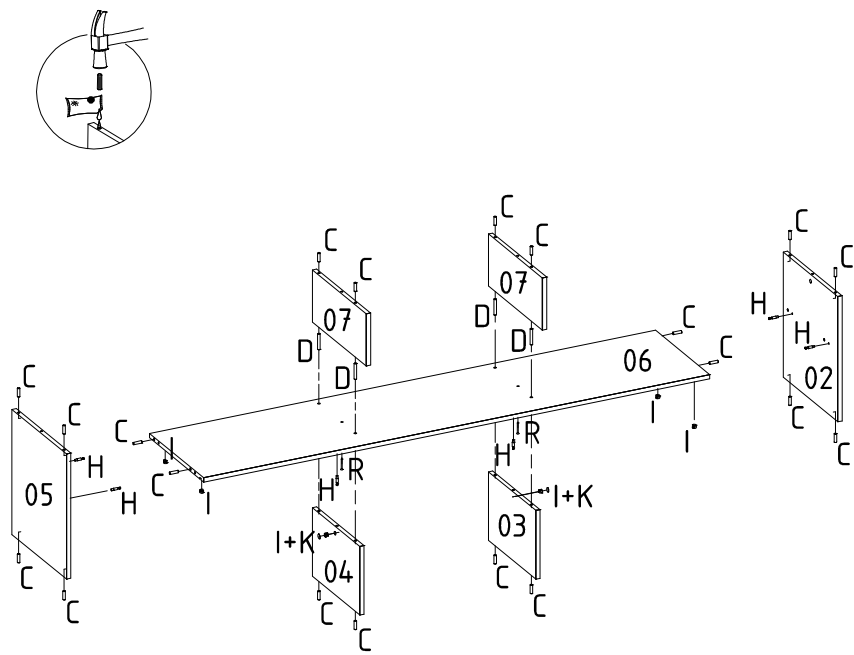
  

Code	Description	Dimension	Amount
01	510090001	BASE	1816 x 385 x 15
02	510090002	RIGHT SIDE	432 x 384 x 15
03	510090003	LOWER RIGHT DIVISION	334 x 237 x 15
04	510090004	LOWER LEFT DIVISION	334 x 237 x 15
05	510090005	LEFT SIDE	432 x 384 x 15
06	510090006	LOWER BASE	1781 x 382 x 15
07	510090007	UPPER DIVISION	380 x 180 x 15
08	510090008	CENTRAL PANEL	1816 x 163 x 15
09	510090009	SLIDING DOOR	603 x 227 x 15
10	510090010	SIDE SUPPORT	593 x 265 x 2,8
11	510090011	CENTRAL SUPPORT	620 x 265 x 2,8
12	510090012	UPPER BASE	1816 x 386 x 15
13	510090013	CABINET UPPER BASE	1818 x 92 x 15
14	510090014	PAINEL INFERIOR   I	1816 x 380 x 15
15	510090015	UPPER PANEL	1816 x 380 x 15
16	510090016	SUPPORT DIVISION	450 x 70 x 15
17	510090017	UPPER SHELF	1812 x 130 x 15
18	510090018	PANEL DIVISION	1360 x 70 x 15
19	510090019	WALL DIVISION	1360 x 70 x 15



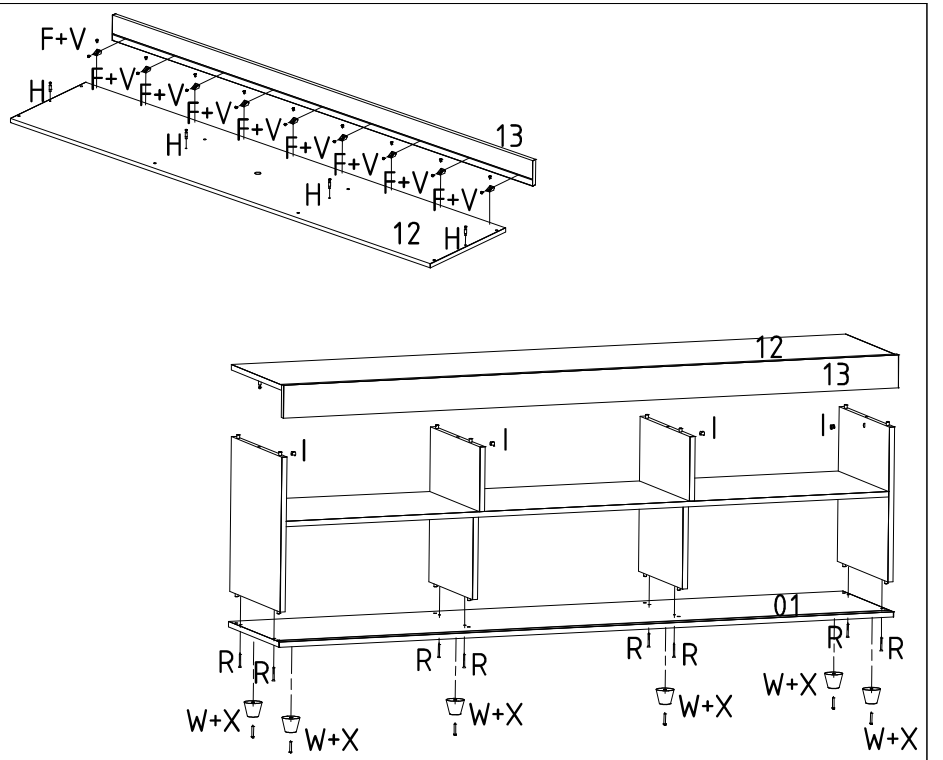
01

- C 20
- D 04
- H 06
- I 06
- K 02
- R 02



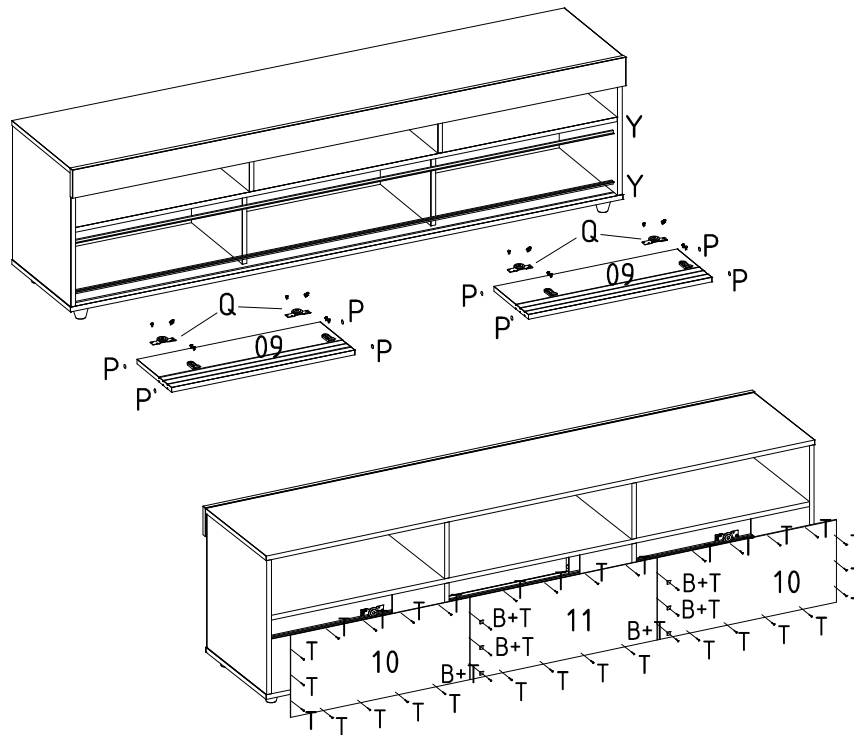
02

- F 09
- H 04
- I 04
- R 08
- V 18
- W 06
- X 06



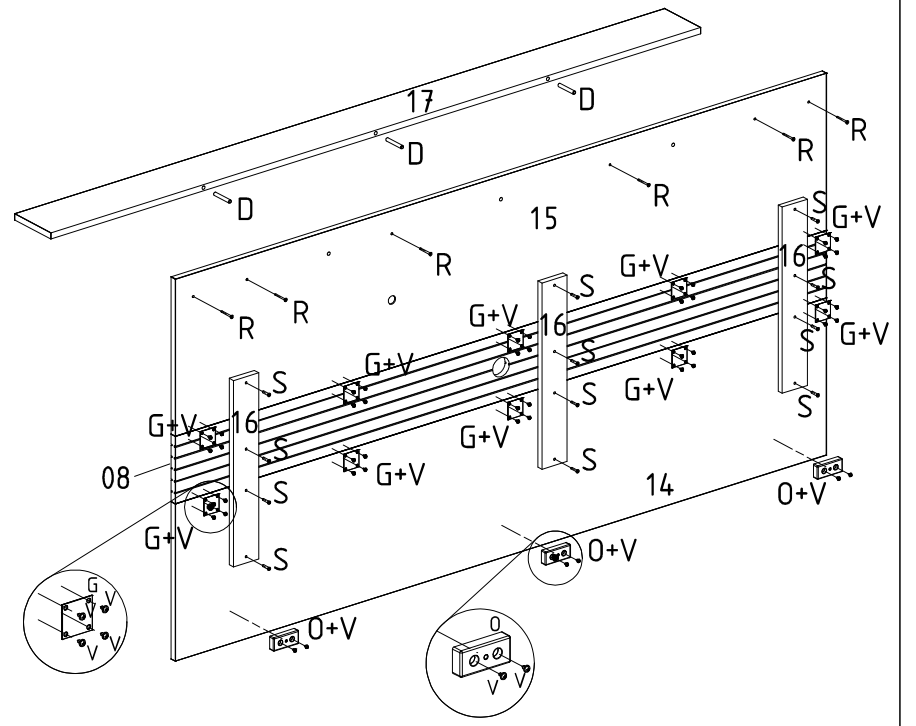
03

- B 06
- P 08
- Q 02
- T 36
- Y 02



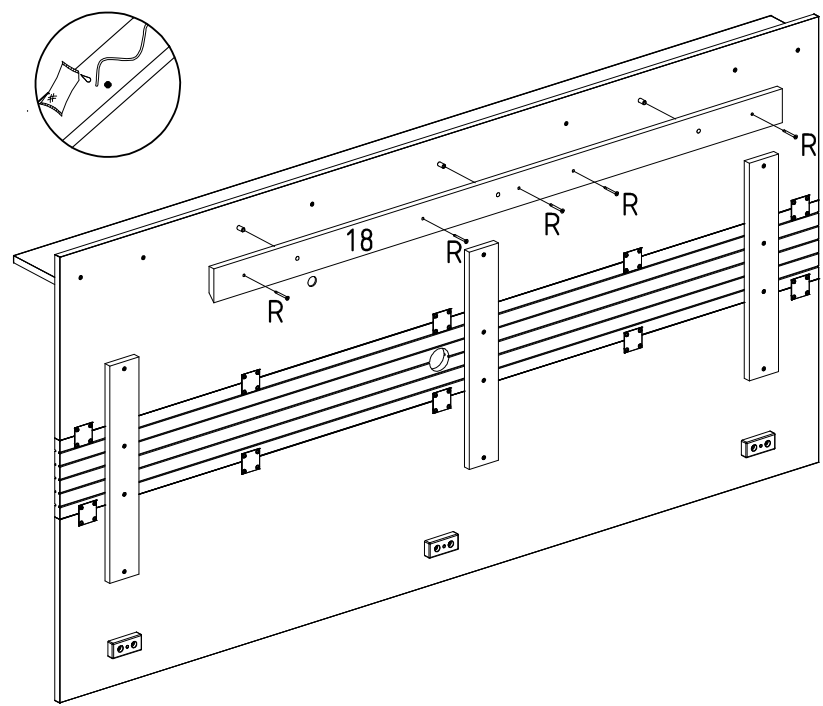
04

- D 03
- G 10
- O 03
- R 06
- S 12
- V 46



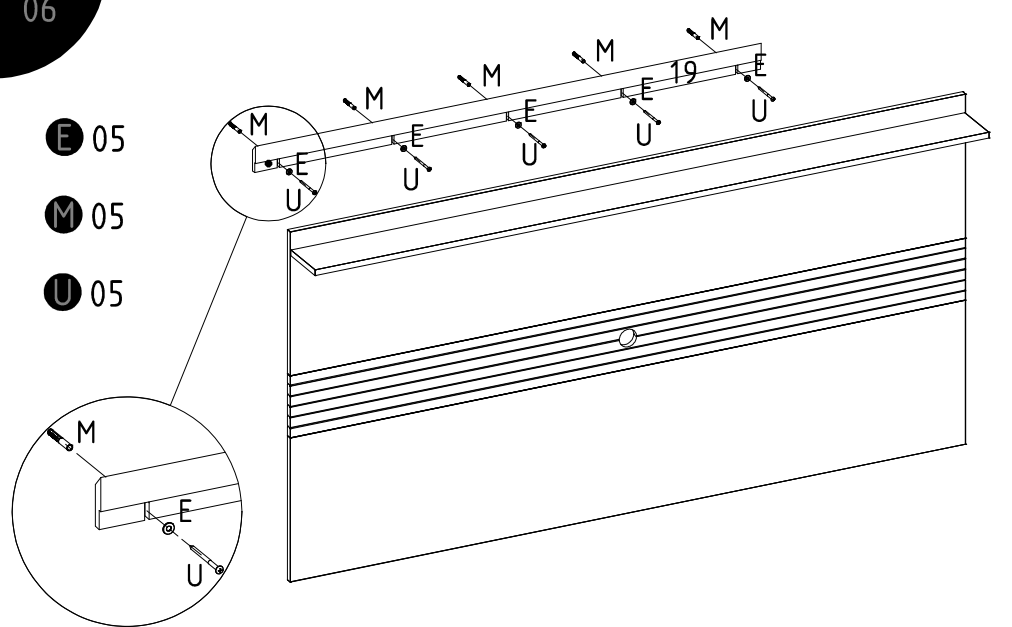
05

- R 05



06

- E 05
- M 05
- U 05



07

- L 01

