



JCM
movelaria

Painel Sabiá
Sabiá Panel
Painel Sabiá



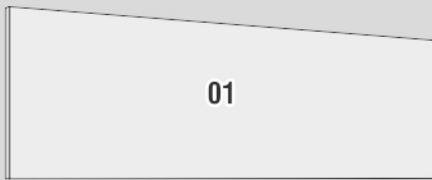
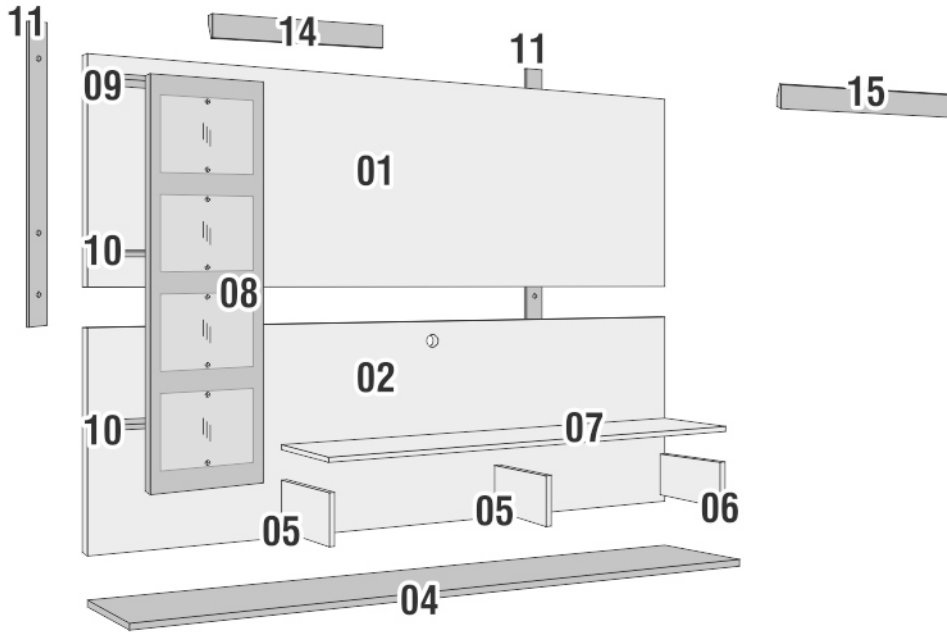
Indicamos que a montagem dos produtos seja realizada por um montador profissional, e em caso de dúvidas durante a montagem ligue para o Dpto. de Pesquisa e Desenvolvimento + 55 032 3539-4100
We recommend that the assembly of the products be carried out by a professional assembler, and in case of doubts during the assembly, Research and Development + 55 032 3539-4100
 Observamos que el montaje de los productos se lleva a cabo por un instalador profesional, y en caso de duda durante el montaje llamamos Dpto. Investigación y Desarrollo + 55 032 3539-4100

AVISO: A JCM Movelaria não se compromete pelo mal uso, montagem e fixação do produto na parede, portanto, não somos responsáveis por danos e quedas do produto, eletrônicos e pertences nele contido. É importante o uso de brocas e ferramentas compatíveis na montagem.
 WARNING: JCM Movelaria is not responsible for the misuse, assembly and fixation of the product on the wall, therefore, we are not responsible for damages and falls of the product, electronics and belongings contained therein. It is important to use compatible drills and tools in the assembly.
 ADVERTENCIA: JCM Movelaria ningún compromiso por el mal uso, instalación y fijación del producto en la pared, por lo que no nos hacemos responsables de los daños y el producto se cae, la electrónica y las pertenencias que contenía. Es importante la utilización de taladros y herramientas compatibles para el montaje.

RELAÇÃO DE FERRAGENS | MOUNTING HARDWARE | HERRAMIENTAS DE MONTAJE

| | | | | |
|-------------------------------|--------------------------------|------------------------------------|---|----|
| ARRUELA LISA 1/4 | SMOOTH WASHER 1/4 | ARANDELA PLANA 1/4 |  | 02 |
| ARRUELA M4 3/16 | WRENCH 3/16 M4 | ARANDELA M4 3/16 |  | 04 |
| BUCHA GESSO 10mm | BUSHING 10mm | CAJA YESO 10MM |  | 06 |
| CAVILHA 6x30 | PEG 6x30 | ESPIGA 6X30 |  | 15 |
| CHAPA UNIAO 4 FUROS | UNIQUE PLATE 4 HOLES | PLACA UNION 4 ORIFICIOS |  | 03 |
| PARAFUSO CHP CHA BC 3,5x14 | SCREW CHP CHA BC 3.5x14 | TORNILLO CHP CHA BC 3,5x14 |  | 12 |
| PARAFUSO CHP CHA BC 3,5x16 | SCREW CHA CHA BC 3.5x16 | TORNILLO CHP CHA BC 3,5x16 |  | 08 |
| PARAFUSO CHP CHA BC 4x25 | SCREW CHP CHA BC 4x25 | TORNILLO CHP CHA AC 4x25 |  | 12 |
| PARAFUSO CHP FLA BC 5x40 | SCREW CHP FLA BC 5x40 | TORNILLO CHP FLA AC 5x40 |  | 04 |
| PARAFUSO ESC PHI ZP/BC 7x60 | SCREW ESC SCI SCP ZP / BC 7x60 | TORNILLO ESC PHI ZP / BC 7x60 |  | 02 |
| PARAFUSO ESTR CHA PHI ZP 5x40 | SCREW ESTR CHA PHI ZP 5x40 | TORNILLO STR DAL PHI ZP 5x40 |  | 06 |
| PARAFUSO ESTR CHA PHI ZP 5x50 | SCREW ESTR CHA PHI ZP 5x50 | TORNILLO STR DAL PHI ZP 5x50 |  | 08 |
| PARAFUSO MA CHA PHI ZB M4 X | SCREW MA CHA PHI ZB M4 X | TORNILLO MA CHA PHI ZB M4 X |  | 04 |
| PARAFUSO MA CHA PHI ZB M6 X | SCREW MA CHA PHI ZB M6 X | TORNILLO MA CHA PHI ZB M6 X |  | 04 |
| PARAFUSO MA CHA PHI ZB M8 X | SCREW MA CHA PHI ZB M8 X | TORNILLO MA CHA PHI ZB M8 X |  | 04 |
| PARAFUSO MOV SX I SOB 7x80 | SCREW MOV SX I UNDER 7x80 | TORNILLO MOV SX I CON ARREGLO 7X80 |  | 04 |
| PARAFUSO MINIFIX | SCREW MINIFIX | TORNILLO MINIFIX |  | 04 |
| PASSA FIO 40mm | WIRELESS 40mm | PASS 40 MM CABLE |  | 01 |
| SACHE DE COLA 10grs | SACHE OF TAIL 10grs | 10GRS SACHE COLA |  | 01 |
| SUORTE DE VIDRO PINO 7,5x3,5 | GLASS SUPPORT PINO 7,5x3,5 | PINO 7,5x3,5 SOPORTE DE VIDRIO |  | 08 |
| TAMBOR MINIFIX 12x10mm | MINIFIX DRUM 12x10mm | 12X10MM TAMBOR MINIFIX |  | 04 |
| TAMPA BOTAO INOX | CHROME COVER | CUBIERTA CROMO |  | 04 |

RELAÇÃO DE PEÇAS | PARTS LIST | LISTADO DE PARTES



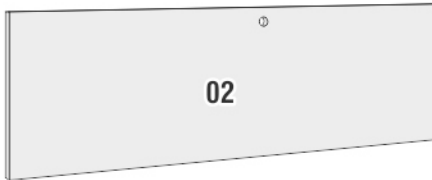
01

Painel Superior
Top Panel
Painel Superior 1Pc



08

Painel Fotos
Photos Panel
Painel Fotos 1Pc



02

Painel Inferior
Lower Panel
Painel Inferior 1Pc



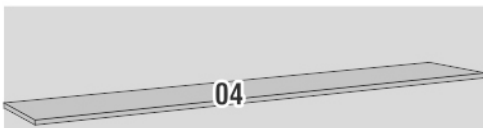
09

Prateleira Superior
Top Shelf
Estante Superior 1Pc



10

Prateleira Central/Inferior
Central/Lower Shelf
Estante Central/Inferior 1Pc



04

Base
Base
Base 1Pc



11

Trava Painel
Lock Panel
Panel Bloqueo 2Pc



05

Lateral Direita/Divisão
Side Right/Divison
Laterale Derecha/División 2Pc



06

Lateral Esquerda/Divisão
Side Left/Divison
Laterale Izquierda/División 1Pc



14

Suporte Painel
Panel Support
Suporte Painel 1Pc



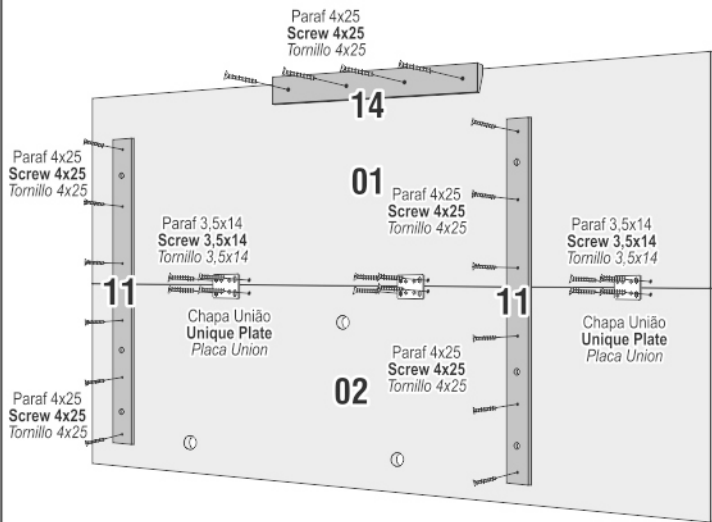
07



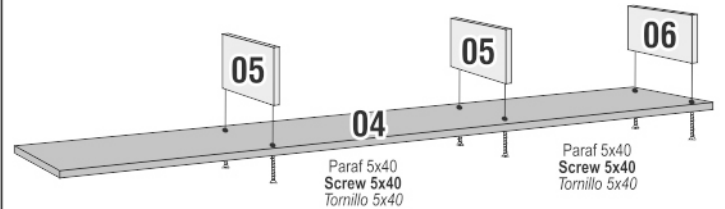
15

Suporte Parede
Wall Support
Suporte Pared 1Pc

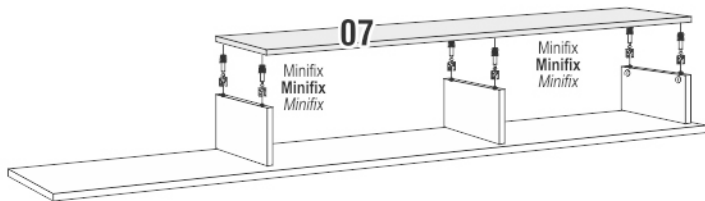
Passo 01 COMECE A MONTAGEM PELAS PEÇAS 01 E 02. PARAFUSE A PEÇA 14 NA PEÇA 01 E PARAFUSE AS PEÇAS 11 NAS PEÇAS 01 E 02.
Step 01 STARTING A MOUNT BY THE PARTS 01 AND 02. SCREW THE PART 14 IN THE PART 01 AND SCREW AS PARTS 11 IN THE PARTS 01 AND 02;
Paso 01 INICIAR UN MONTAJE DE PIEZAS 01 Y 02. EL TORNILLO LA PARTE 14 PARTE 01 Y TORNILLO COMO PARTE 11 EN PIEZAS 01 Y 02;



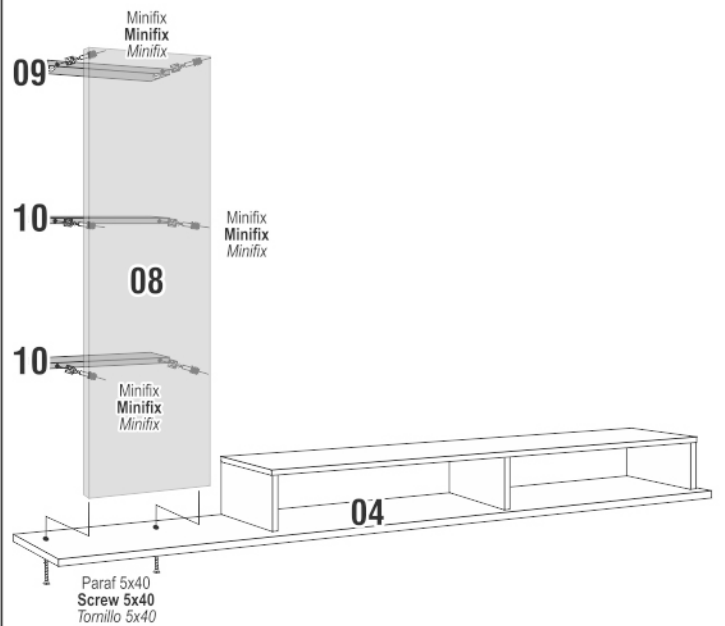
Passo 02 PARAFUSE AS PEÇAS 05 E 06 NA PEÇA 04;
Step 02 PARAFUSE AS PARTS 05 AND 06 IN PART 04;
Paso 02 SCREW COMO PARTE 05 Y 06 EN PARTE 04;



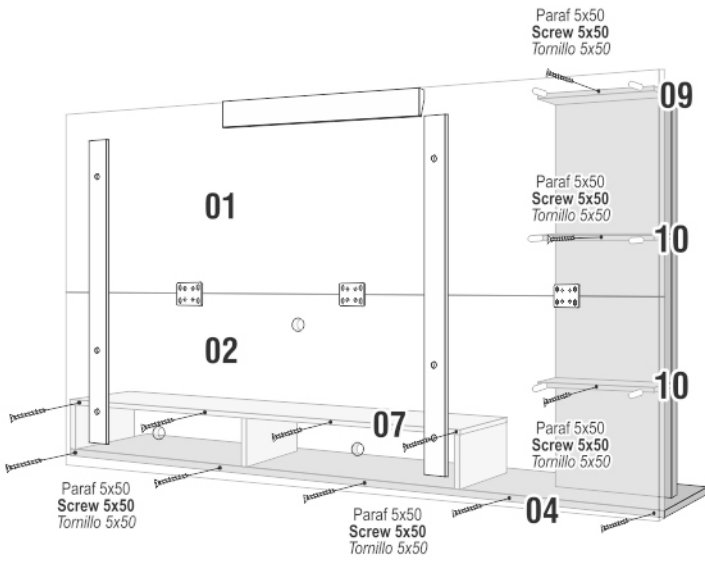
Passo 03 PARAFUSE A PEÇA 07 NAS PEÇAS 05 E 06;
Step 03 SCREW THE PART 07 IN PARTS 05 AND 06;
Paso 03 TORNILLO DE LA PARTE 07 EN PIEZAS 05 Y 06;



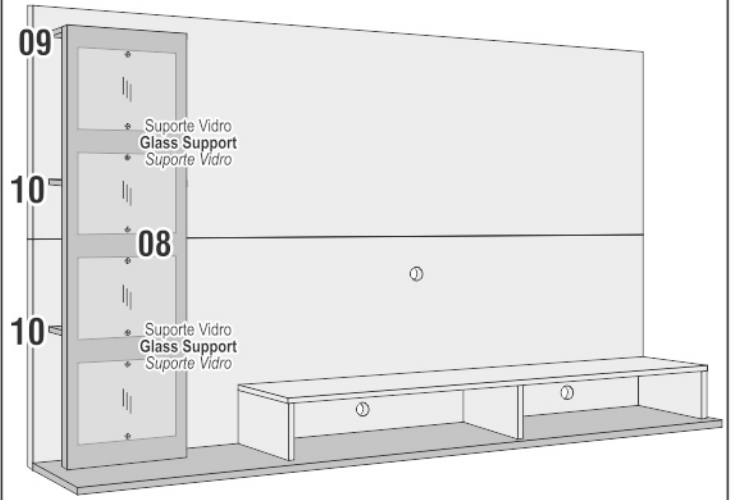
Passo 04 FIXAR AS PEÇAS 09 E 10 NA PEÇA 08 E PARAFUSE A 08 NA PEÇA 04;
Step 04 FIX THE PARTS 09 AND 10 IN PART 08 AND SCREW 08 IN PART 04;
Paso 04 ARREGLAR LA PIEZAS 09 Y 10 EN PIEZA 08 Y TORNILLO PIEZA 08 EN PIEZA 04;



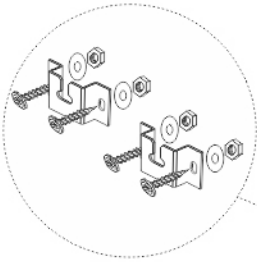
Passo 05 PARAFUSE AS PEÇA 01 E 02 NAS PEÇAS 04, 07, 09 E 10;
Step 05 SCREW AS PARTS 01 AND 02 IN PARTS 04, 07, 09 AND 10;
 Paso 05 MONTAJE COMO PIEZAS 01 Y 02 EN PIEZAS 04, 07, 09 Y 10;



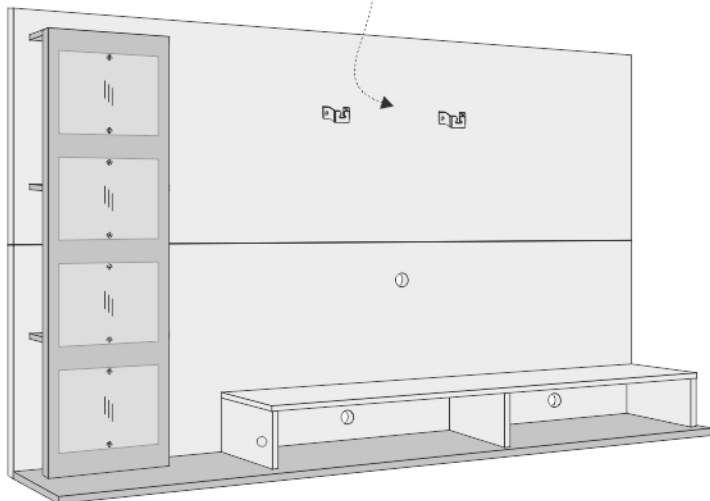
Passo 06 PARAFUSE OS VIDROS DO PORTA RETRATO NA PEÇA 08 E ENCAIXE A MESMA NAS PEÇAS 09 E 10;
Step 06 SCREW THE GLASSES OF THE PORTRAIT PORTRAIT IN PART 08 AND PLACE THE SAME IN PARTS 09 AND 10;
 Paso 06 TORNILLO DE LAS GAFAS DE PUERTA RETRATO EN PARTE 08 Y MONTAJE DE LA MISMA EN PIEZAS 09 Y 10;



Passo 07 COLOQUE O SUPORTE DE TV;
Step 07 PLACE THE TV SUPPORT;
 Paso 07 COLOQUE Y SOPORTE TV;



SEGUIR ORIENTAÇÕES QUE SE ENCONTRAM
 DENTRO DA CAIXA DO SUPORTE.
**FOLLOWING GUIDELINES THAT ARE FOUND
 INSIDE THE SUPPORT BOX.**
 SIGA LAS INSTRUCCIONES SE
 SOPORTE EN CAJA.



Passo 08 PARAFUSE NA PAREDE A PEÇA 15 E COLOQUE O PAINEL JÁ MONTADO NA MESMA.
Step 08 SCREW TO PART 15 AND PLACE THE PANEL ALREADY MOUNTED IN THE SAME.
 Paso 08 TORNILLOS EN LA PARED A PARTE 15 Y PANEL COLOQUE YA MONTADO EN LAS MISMAS.

