

2300 MM

ALTURA |  
ALTURA

2495 MM

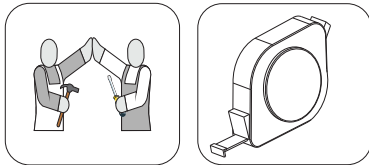
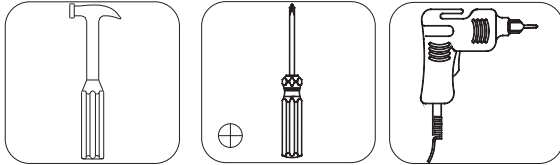
LARG. |  
ANCHU.

600 MM

PROFUN. |  
PROFUN.



Requisitos para montagem  
Requisitor para la montaje



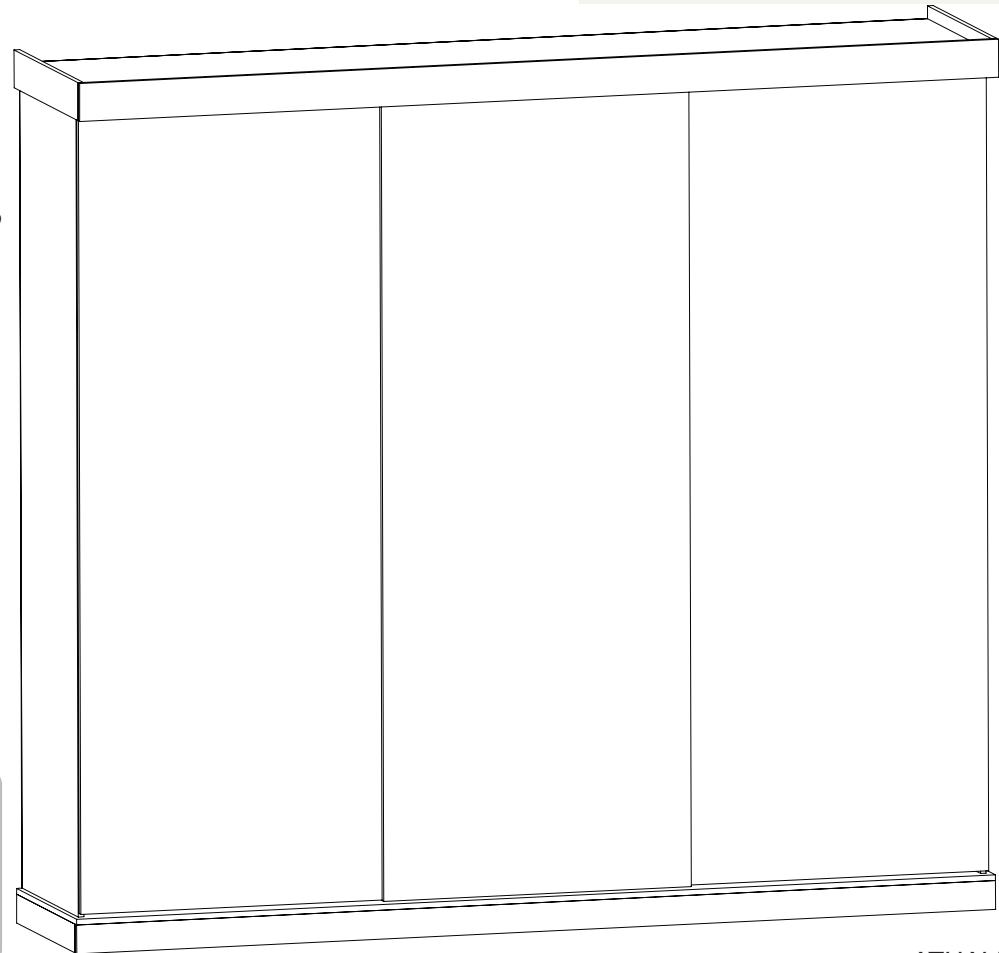
Imagens meramente ilustrativas  
Imágenes meramente ilustrativas

GUARDA-ROUPA | ROPERO

# MILANO



Móvel Concluído  
Móvil Concluido



# CERTIFICADO DE GARANTIA

# CERTIFICADO DE GARANTÍA

Este certificado garante ao cliente a reposição de qualquer peça que possa apresentar **falha ou defeito de fabricação**.

Este certificado garantiza al cliente la reposición de cualquier pieza que pueda presentar falla o defecto de fabricación.

## Vigência da Garantia

A garantia abrange todas as peças, partes e componentes que eventualmente venham apresentar defeito de fabricação no prazo de 03 (três) meses, contando a partir da entrega do produto ao consumidor, **mediante nota fiscal de compra**, que passa a fazer parte integrante deste certificado.

## Vigencia de la Garantía

La garantía comprende todas las piezas, partes y componentes que eventualmente vengán a presentar defecto de fabricación en el plazo de 03 (tres) meses, contando a partir de la entrega del producto al consumidor, mediante nota fiscal de compraventa, que pasa a formar parte integrante de este certificado.

A garantia cessa se ocorrer um dos seguinte casos:

La garantía cesa se ocurra uno de los siguiente casos:

- 1) Se o produto for alterado ou consertado por pessoa não autorizada pela loja;
- 2) Se houver utilização de peça ou componente não original, adaptado ao produto;
- 3) O defeito seja decorrente de negligência do montador ou do consumidor em relação as instruções do esquema de montagem ou em manuseio do produto.

- 1) Si el producto sea alterado o reparado por persona no autorizada por la tienda;
- 2) Se haya utilización de pieza o componente no original, adaptado al producto;
- 3) El defecto sea decurrente de negligencia del montador o del consumidor en relación a las instrucciones del esquema de montaje o en manuseio del producto.

## Conservação do Produto

- \* Para limpar não use nenhum tipo de produto, tais como sabão, esponja de aço, álcool e lustra-móveis.
- \* Use somente uma flanela seca. Não molhe nem exponha o móvel à umidade ou a luz solar diretamente ou outra forma de calor.
- \* Não encoste o móvel na parede. Não o arraste.

## Conservación del Producto

- \* Para limpiar no use ningún tipo de producto, tales como jabón, esponja de acero, alcohol y lustra-móviles.
- \* Use solamente una flanela seca. No moje ni exponga el móvil a la humedad o la luz solar directamente u otra forma de calor.
- \* No encoste el móvil en la pared. No lo arrastre.

É importante assimilar que o esquema de montagem, que acompanha este certificado, deverá permanecer em poder do cliente, pois se houver necessidade de assistência, ela só será atendida mediante o encaminhamento do citado esquema de montagem, assinalando a peça que estiver com defeito e sobretudo, o número do lote de fabricação. Ainda, a Maxel Móveis se reserva o direito de solicitar foto da peça com problema para tomar as demais providências.

Es importante asimilar que el esquema de montaje, que acompaña este certificado, deberá permanecer en poder del cliente, pues se haya necesidad de asistencia, ella sólo será atendida mediante el encaminhamiento del citado esquema de montaje, señalando la pieza que esté con defecto y sobre todo, el número del lote de fabricación. Aún, la Maxel Muebles se reserva el derecho de solicitar foto de la pieza con problema para tomar las demás providencias.

**Para solicitar assistência técnica, identificar:  
Razão Social, N° da NF, Descrição da peça e Cor.  
Email : asistencia@maxelmoveis.com.br**

**Para solicitar asistencia técnica, identificar:  
Razón Social, N° de la NF, Descripción de la pieza y Color.  
Email : asistencia@maxelmoveis.com.br**

Nota: A Assistência Técnica deverá ser solicitada à Loja

Nota: La Asistencia Técnica deberá ser solicitada a la Tienda

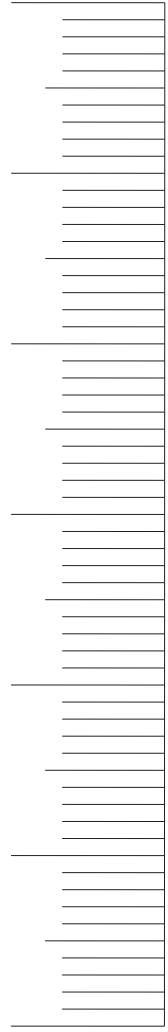
Nome da Loja/ Nombre de la Tienda: \_\_\_\_\_  
Cidade;Estado/ Ciudad;Estado: \_\_\_\_\_  
Telefone/ Teléfono: \_\_\_\_\_  
Motivo da Assistencial/ Motivo de la Asistencia: \_\_\_\_\_  
Nº e data da Nota Fiscal de aquisição/ N° y fecha de la Nota Fiscal de adquisición: \_\_\_\_\_  
Local, Data e Assinatura/ Local, Fecha y Firma: \_\_\_\_\_  
Lote de Fabricação/ Lote de Fabricación: \_\_\_\_\_

(\*O lote de fabricação consta no topo da embalagem. Este tem a finalidade de identificar a fase de atualização do produto, propiciando assim o envio da peça adequada ao produto adquirido pelo consumidor.

(\*El lote de fabricación consta en el tope del envase. Este tiene la finalidad de identificar la fase de actualización del producto, propiciando así el envío de la pieza adecuada al producto adquirido por el consumidor.

ITEM   ÍTEM	DESCRIÇÃO   DESCRIPCIÓN	DIMENSÕES   DIMENSIONES	QUANTIDADE   CANTIDAD
1	RODAPÉ LATERAL   RODAPIÉ LATERAL	550X76X15	2
2	RODAPÉ TRASEIRO   RODAPIÉ TRASERO	2460X76X15	1
3	RODAPÉ FRONTAL   RODAPIÉ DE FRENTE	2460X76X15	1
4	APOIO PARA RODAPÉ   APOYO PARA RODAPIÉ	520X76X15	2
5	TAMPO INFERIOR   CUBIERTA POR DEBAJO	2500X550X15	1
6	LATERAL EXTERNA ESQUERDA   LATERAL EXTERNA IZQUIERDA	2160X490X15	1
7	BASE SOBRE GAVETA   TAPA SOBRE EL CAJÓN	746X451X15	2
8	LATERAL INTERNA ESQUERDA   LATERAL INTERNA IZQUIERDA	1720X451X15	1
9	BASE SOBRE CABIDEIRO   TAPA DE LA PERCHA	451X250X15	2
10	LATERAL INTERNA DO MEIO   LATERAL INTERNA DEL MEDIO	1720X451X15	1
11	LATERAL INTERNA DIREITA   LATERAL INTERNA DERECHA	1720X451X15	1
12	LATERAL EXTERNA DIREITA   LATERAL EXTERNA DERECHA	2160X490X15	1
13	BASE DO MALEIRO   TAPA DEL MALEIRO	2440X451X15	1
14	BATENTE   TOPE	425X76X15	4
15	BASE SUPERIOR   TAPA SUPERIOR	2470X585X15	1
16	VISTA LATERAL   VISTA LATERAL	585X100X15	2
17	VISTA FRONTAL   VISTA DE FRENTE	2504X100X15	1
18	TACO FIXA VISTA   TACO FIJA VISTA	100X40X15	3
19	FORRO   FONDO	2190X372X3	4
20	PERFIL DE MDF   PROFILE DE MDF	2190 MM	3
21	FORRO MAIOR   FONDO MAYOR	2190X450X3	2
22	PRATELEIRA   ESTANTE	451X380X15	3
23	VARÃO GRANDE   VARÓN GRANDE	736 MM	2
24	VARÃO PEQUENO   VARÓN PEQUEÑO	440 MM	2
25	LATERAL DE GAVETA   LADO DEL CAJÓN	350X85X15	12
26	FRENTE DE GAVETA   FRENTE DEL CAJÓN	736X145X15	6
27	PARTE ATRAS DE GAVETA   RIPA DE TRÁS DEL CAJÓN	692X76X15	6
28	FORRO DE GAVETA   FONDO DEL CAJÓN	718X357X3	6
29	PORTA   PUERTA	2140X835X15	3
30	TESTEIRA   FRONTALERA	2140 MM	6
31	KIT TRILHO   KIT RAÍL	2430 MM	1

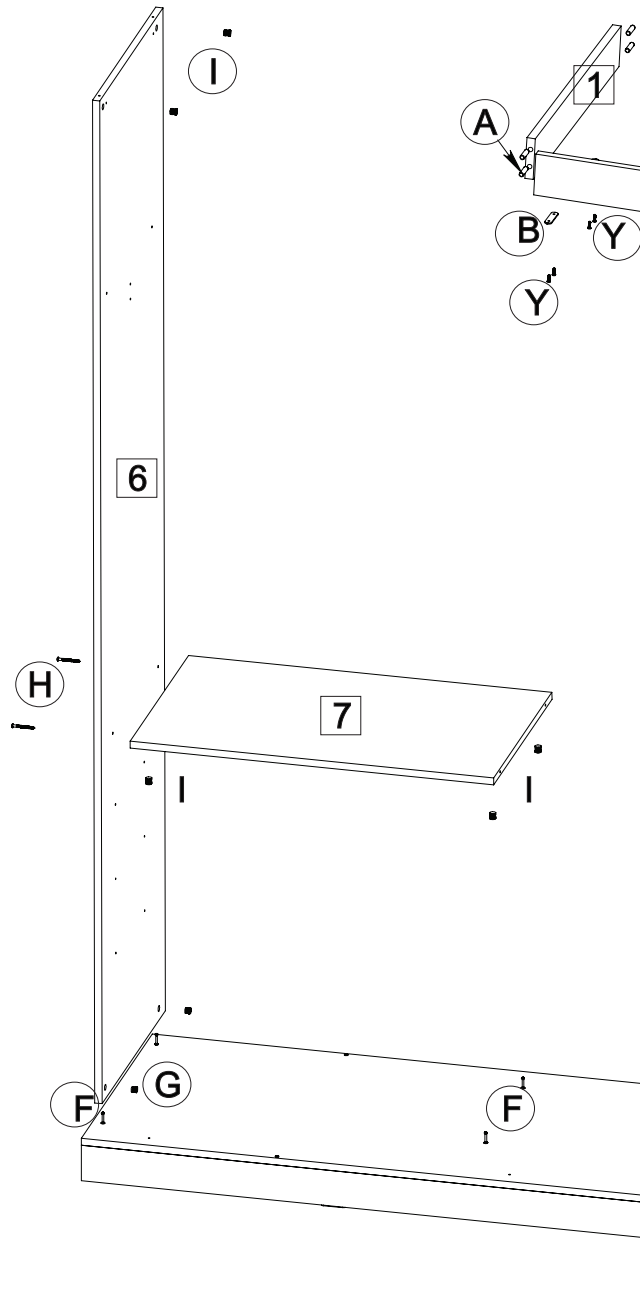
0 10 20 30 40 50 60



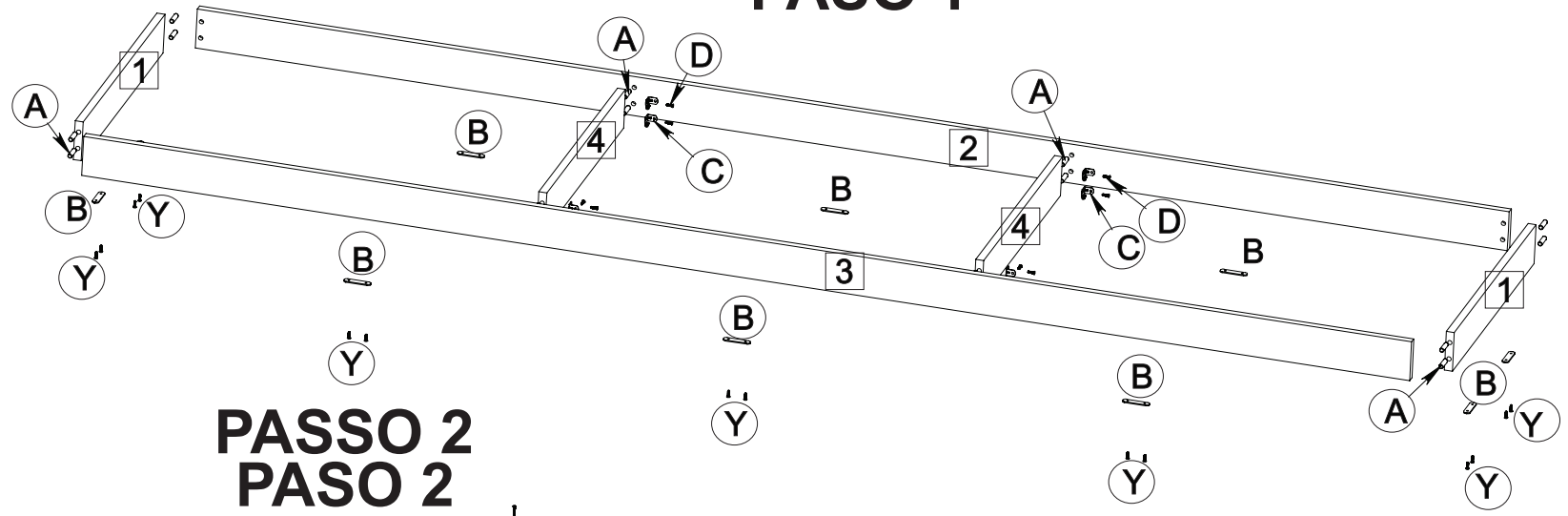
ITEM   ÍTEM	DESCRIÇÃO   DESCRIPCIÓN	DESENHO   DISEÑO	QUANTIDADE   CANTIDAD
A	CAVILHA   CLAVIJA 8X30		20
B	SAPATA DESLIZADORA   ZAPATA CORREDIZA 12X50MM		10
C	CANTONEIRA   ESQUINERO L 18X18		42
D	PARAFUSO CAB. CHATA   TORNILLO CABEZA PESADA 3,5X12MM		164
E	PARAFUSO CAB. CHATA   TORNILLO CABEZA PESADA 3,5X30MM		24
F	PARAFUSO MINIFIX 32 MM   TORNILLO MINIFIX 32MM		10
G	TAMBOR MINIFIX 15MM		10
H	PARAFUSO FLANGEADO   TORNILLO EMBRIDADO 4,5X45MM		8
I	PORCA CILINDRICA   TUERCA CILINDRICA 12X12		30
J	PARAFUSO CAB. CHATA   TORNILLO CABEZA PESADA 4,5X45 MM		22
K	SUPORTE DE PRATELEIRA   SOPORTE DE ESTANTE 8X10MM		12
L	PARAFUSO CAB. CHATA   TORNILLO CABEZA PESADA 3,5X40MM		14
M	CAVILHA   CLAVIJA 6X20		24
N	PARAFUSO CAB. CHATA   TORNILLO CABEZA PESADA 3,5X25MM		9
O	PREGO   CLAVO 10X10		180
P	SUPORTE DE CABIDEIRO   SOPORTE DE LA PERCHA OBLONGO		8
Q	TRILHO TELESCÓPICO   RAÍL TELESCOPICO		6
R	PARAFUSO FLANGEADO   TORNILLO EMBRIDADO 3,5X12MM		36
S	CANTONEIRA DE FIXAÇÃO   ESQUINERO DE FIJACIÓN 5MM		4
T	ROLDANA   RODILLO		6
U	GUIA MOLA GATILHO   GUÍA MUELLE GATILLO		6
V	CAVILHA   CLAVIJA 6X30		8
W	ETIQUETA MAXEL MÓVEIS   LETRERO MAXEL MOVEIS		1
X	COLA BISNAGA   PEGAMENTO BISNAGA		1
Y	PREGO   CLAVO 12X12		26
Z	FIXADOR PARA FORRO   FIJADOR DE FONDO		45

ATENÇÃO: CONFERIR AS MEDIDAS DOS PARAFUSOS NA ESCALA ANTES DE UTILIZÁ-LOS  
 ATENCIÓN: CONFIRAR LAS MEDIDAS DE LOS TORNILLOS EN LA ESCALA ANTES DE UTILIZARLOS

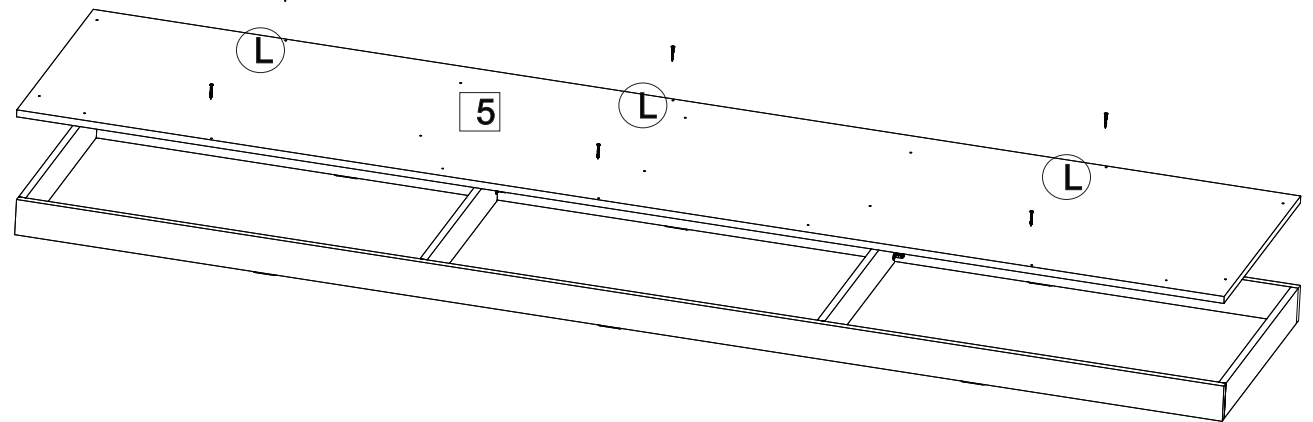
# PASSO 3 PASO 3



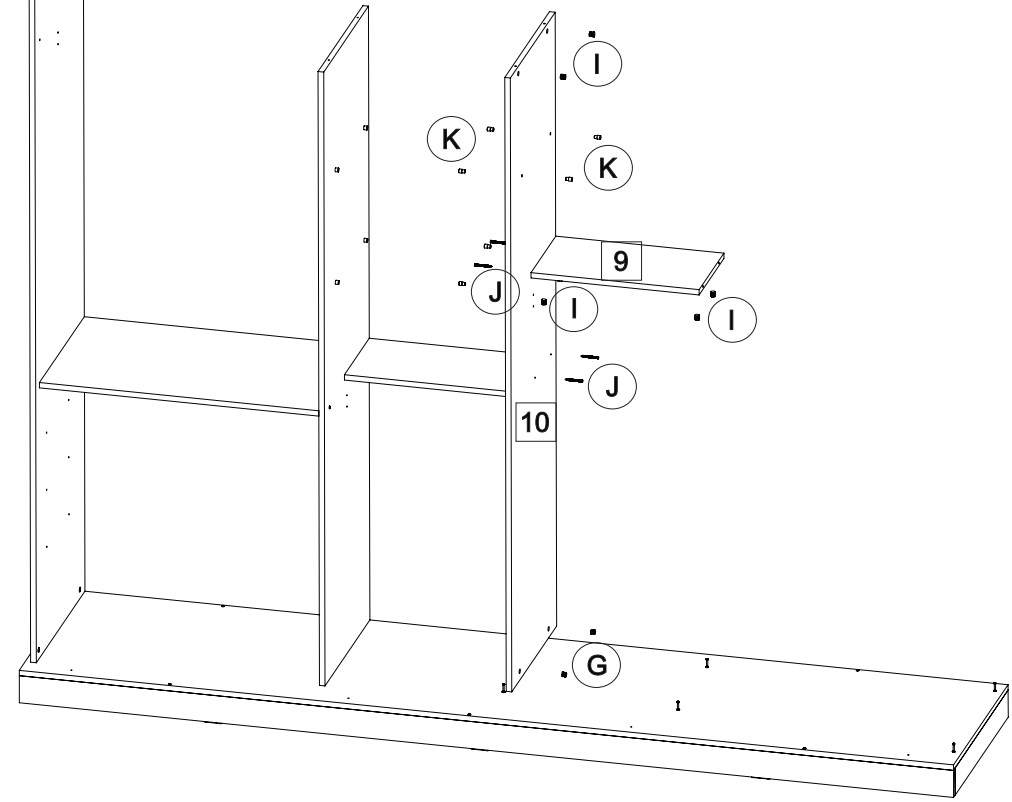
# PASSO 1 PASO 1



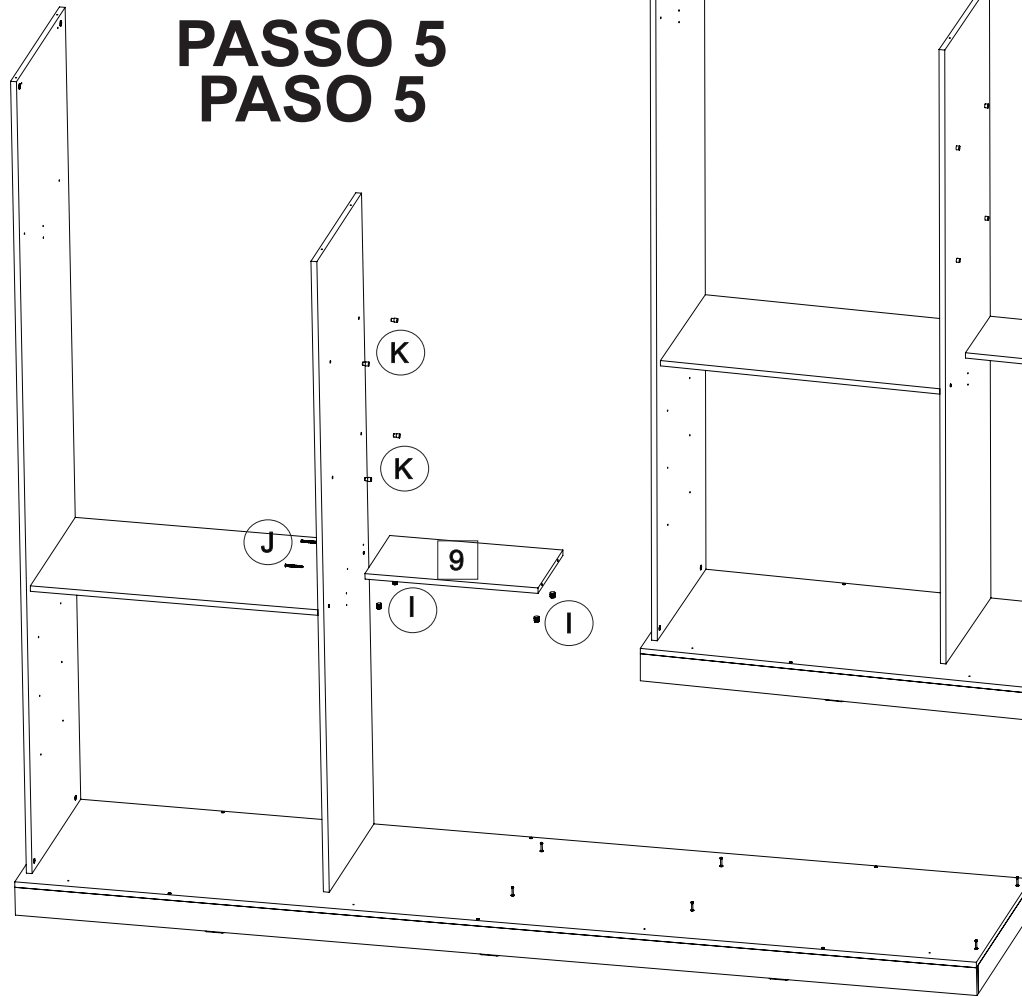
# PASSO 2 PASO 2



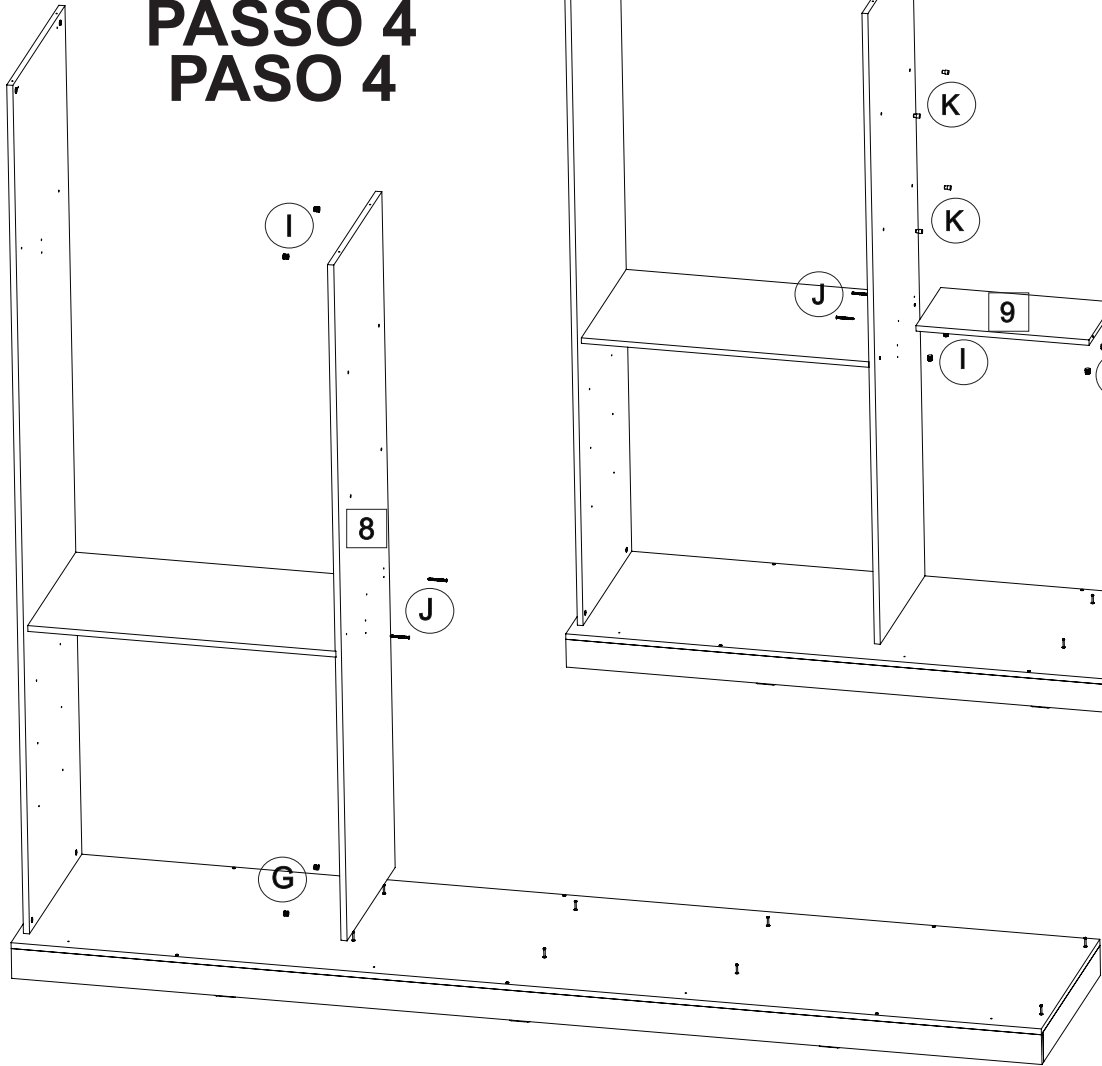
**PASSO 6  
PASO 6**



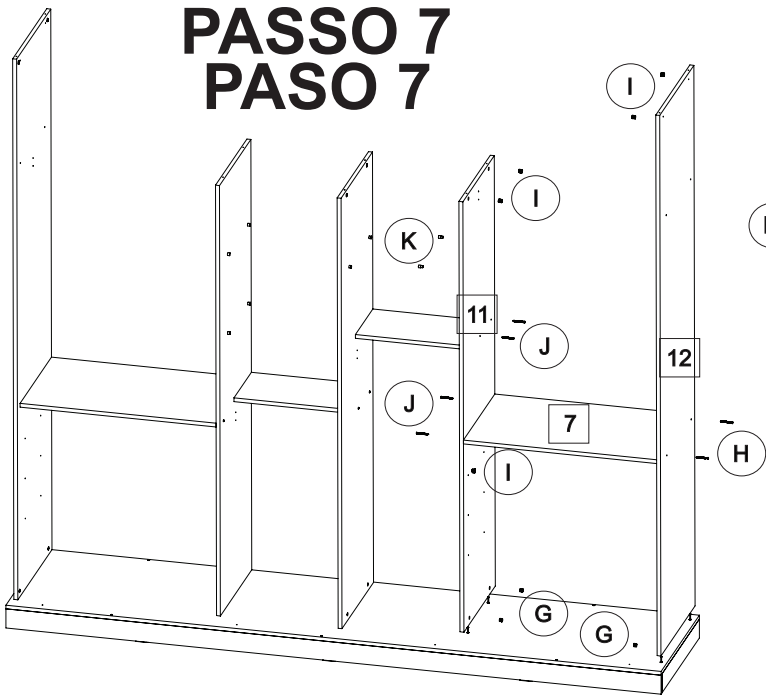
**PASSO 5  
PASO 5**



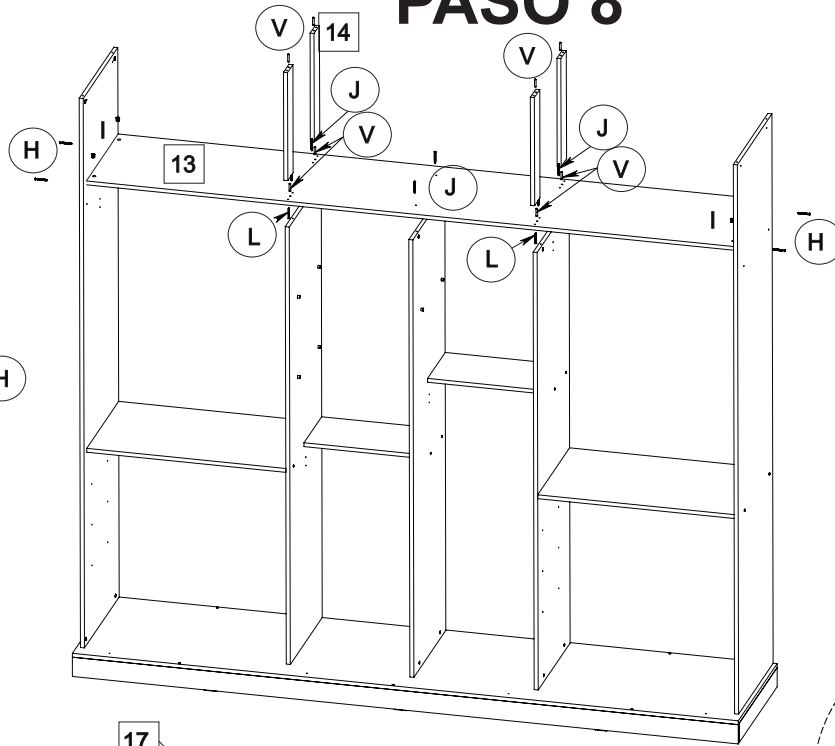
**PASSO 4  
PASO 4**



# PASSO 7 PASO 7



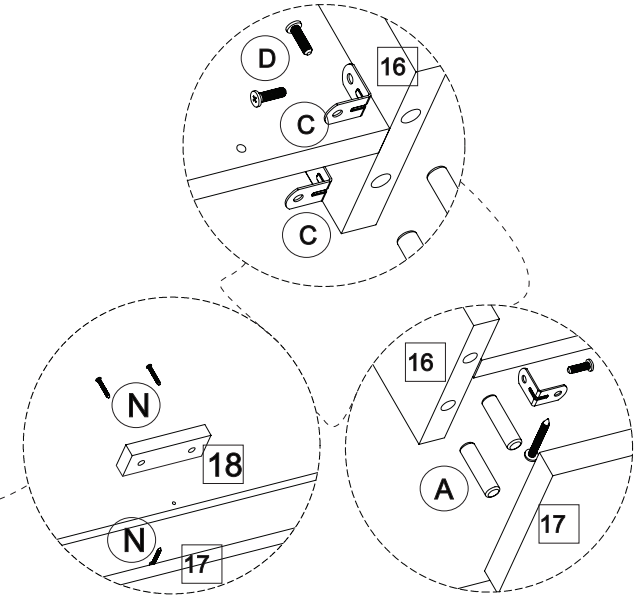
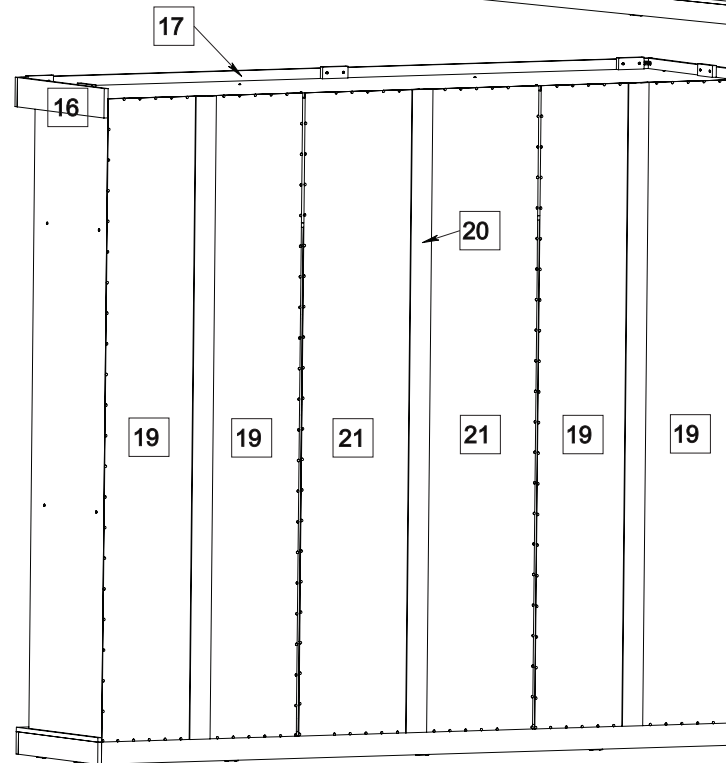
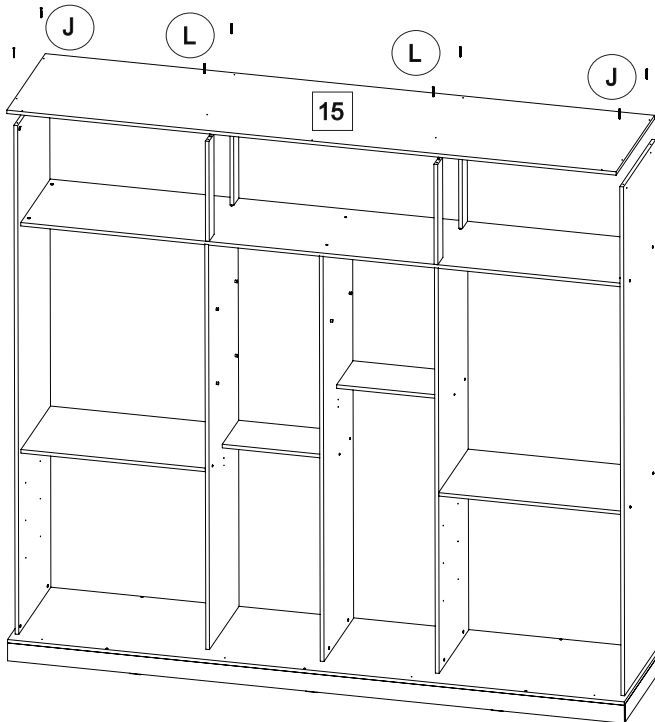
# PASSO 8 PASO 8



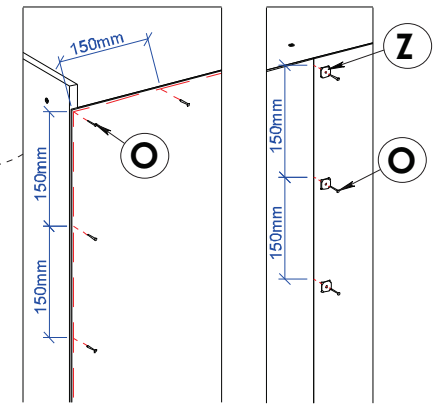
# PASSO 10 PASO 10

FIXE AS VISTAS FRONTAIS  
E LATERAIS COM CAVILHAS 8X30,  
CANTONEIRAS L, CANTONEIRAS  
DE FIXAÇÃO E TACOS FIXA VISTA  
FIJE LAS VISTAS FRONTALES Y  
LATERALES CON CLAVIJAS 8X30,  
ESQUINERO L, ESQUINERO  
DE FIJACIÓN Y TACOS FIJA VISTA

# PASSO 9 PASO 9



Fixar o forro com pregos a cada 150mm,  
indicado pela linha vermelha.  
Fijar fondo con clavos cada 150mm,  
en la linea de puntos.



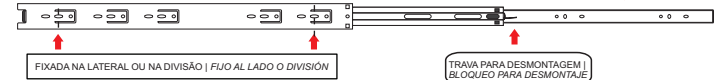
# PASSO 12 PASO 12

## PREPARAÇÃO PARA A MONTAGEM

### PREPARACIÓN PARA EL ENSAMBLAJE

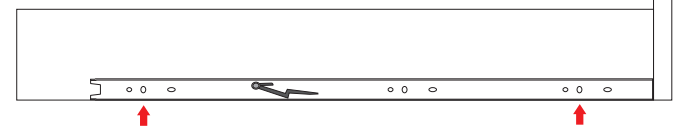
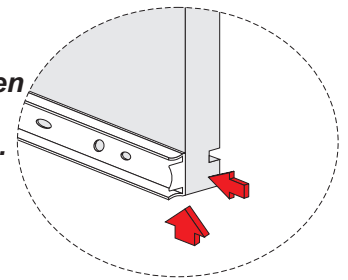
DESTRAVE E DESTAQUE A PARTE QUE SERÁ FIXADA NA GAVETA, DESBLOQUEAR Y DESTACAR LA PIEZA A FIJAR EN EL CAJÓN.

ESTA PARTE É FIXADA NA GAVETA | ESTA PARTE ESTÁ FIJA EN EL CAJÓN

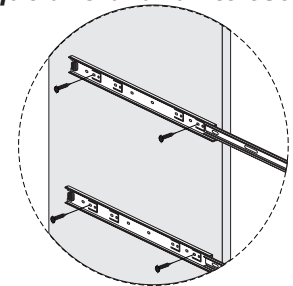


## MONTAGEM DO TRILHO TELESCÓPICO | MONTAJE DEL RAÍL TELESCÓPICO

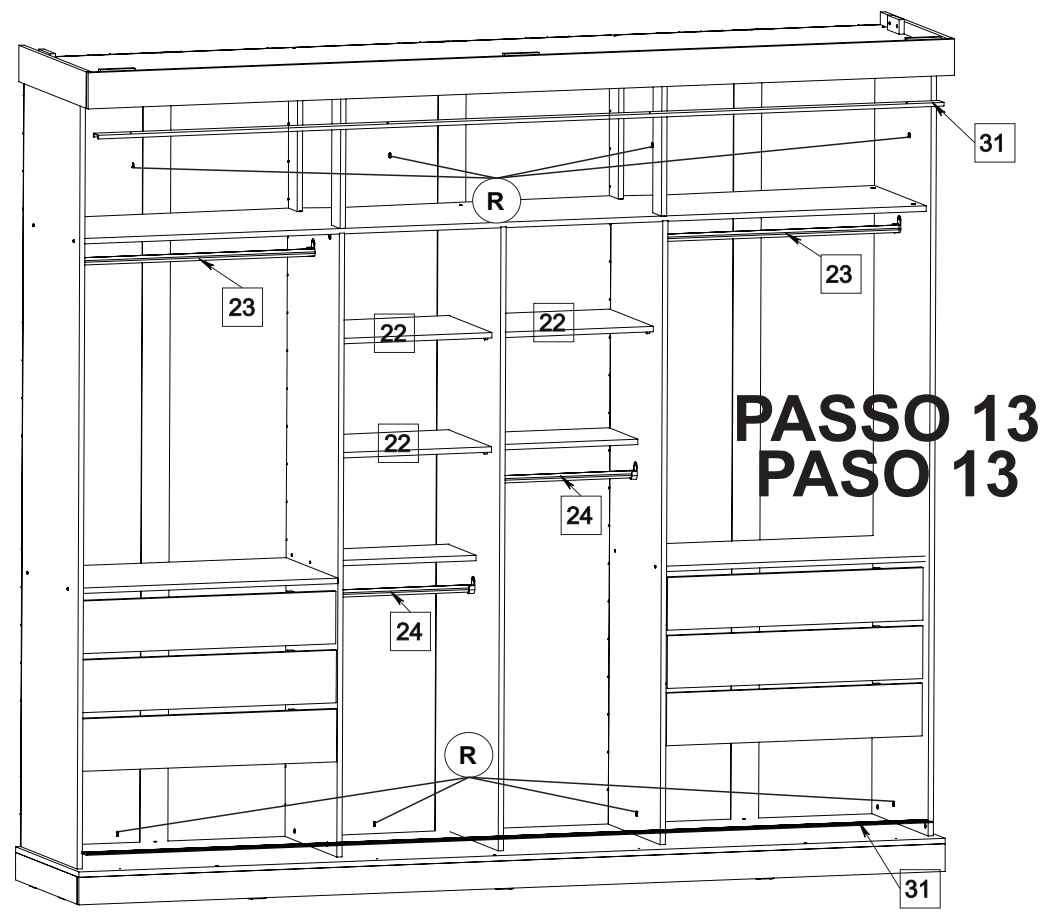
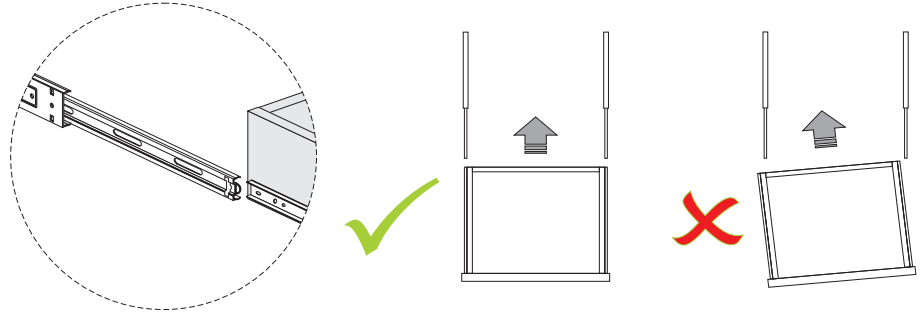
- 1º Passo: Retire as peças da embalagem. | 1º Paso: Retire las piezas del envase.
- 2º Passo: Abra o braço telescópico na sua máxima extensão, o lado menor é o lado que será fixado na gaveta, separe-a do corpo da corredeira. | 2º Paso: Abra el brazo telescópico en su máxima extensión, el lado más pequeño es el lado que será fijado en el cajón, sepárela del cuerpo de la rail telescópico.
- 3º Passo: Fixe-a peça nas laterais da gaveta, com a frente parelha com a frente da gaveta. Fixe-a nos furos oblongos. | 3º Paso: Fije la pieza en las laterales del cajón, con el frente parelha con el frente del cajón. Fijela en los agujeros oblongos.



- 4º Passo: Aplique agora a corredeira no guarda-roupa. | 4º Paso: Aplique ahora la raíl telescópica en el ropero.



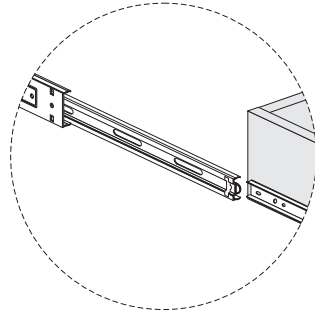
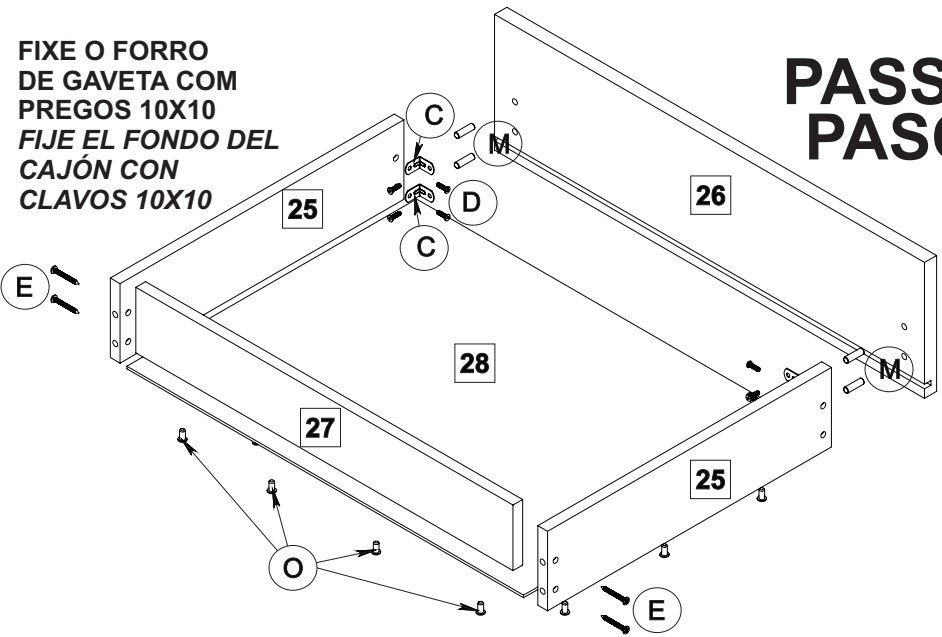
- 5º Passo: Posicione o trilho com a frente da gaveta, e volte, deixando 2mm de folga, e aplique-a utilizando os furos oblongos. | 5º Paso: Posicione el rail con el frente del cajón, y vuelva, dejando 2mm de holgura, y aplíquela utilizando los agujeros oblongos.
- 6º Passo: Aplique cuidadosamente a gaveta, e está finalizado o processo. | 6º Paso: Aplique cuidadosamente el cajón, y está finalizado el proceso.



# PASSO 13 PASO 13

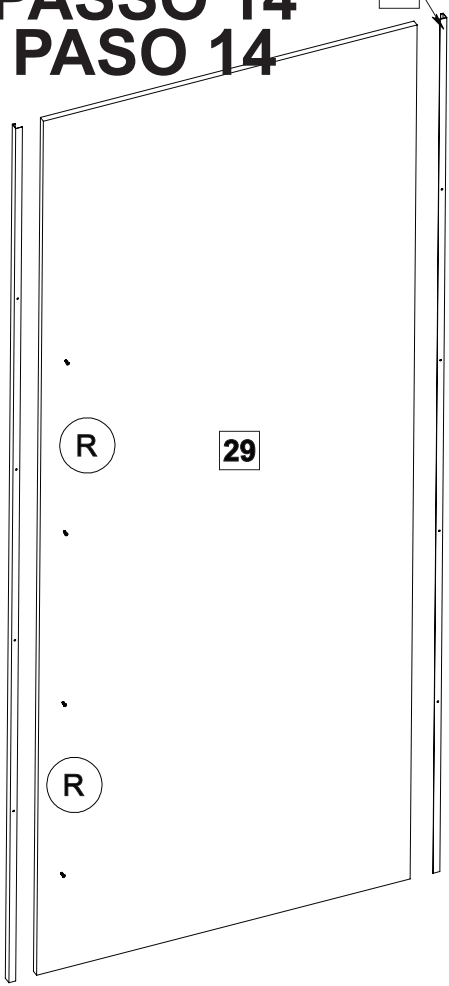
FIXE O FORRO DE GAVETA COM PREGOS 10X10  
FIJE EL FONDO DEL CAJÓN CON CLAVOS 10X10

# PASSO 11 PASO 11

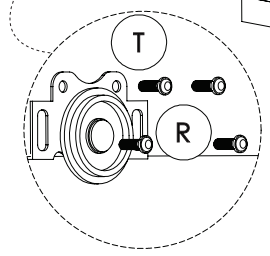
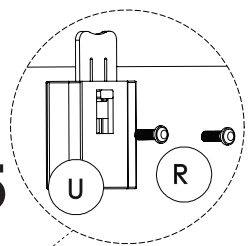
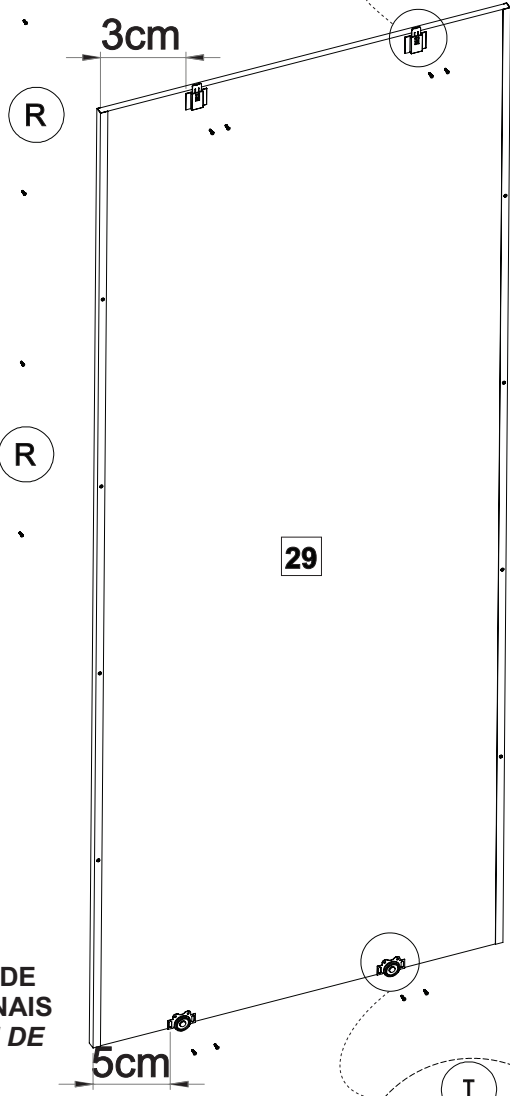


# PASSO 14 PASO 14

30



# PASSO 15 PASO 15



PÉS  
PIES

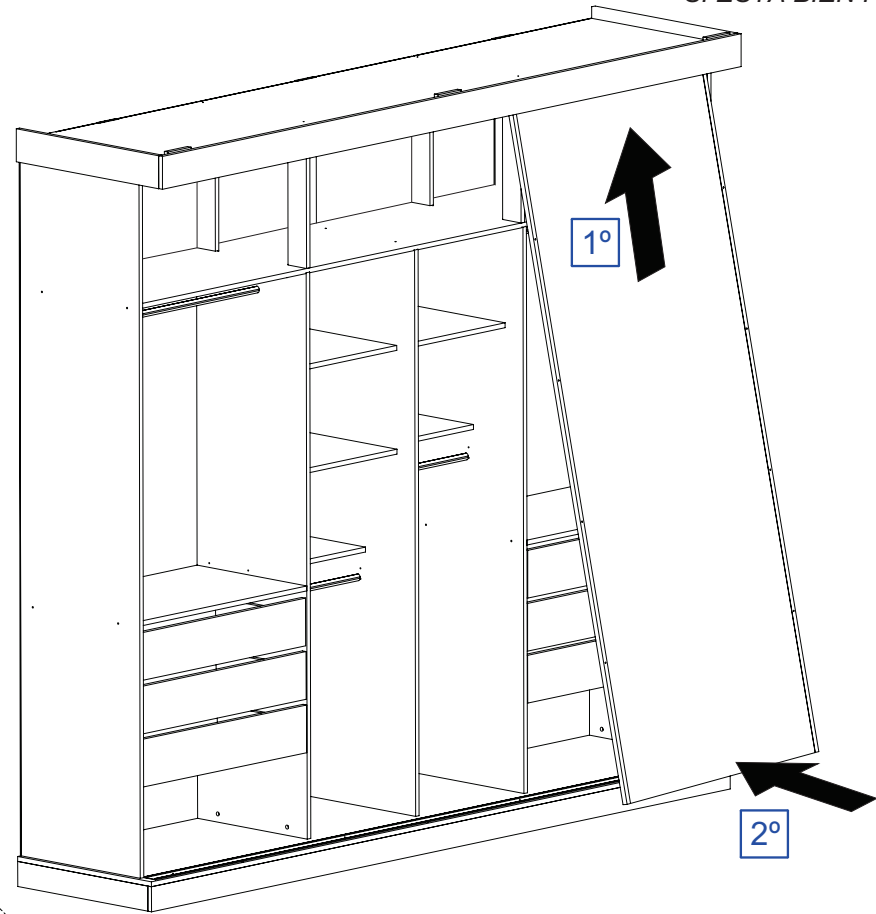
COLOCAÇÃO DE  
ITENS OPCIONAIS  
COLOCACIÓN DE  
ARTÍCULOS  
OPCIONALES.

ESPELHO  
ESPEJO

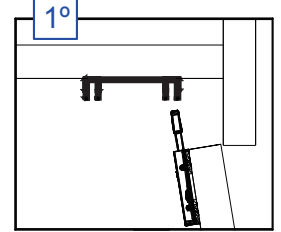
# PARA ENCAIXAR A PORTA: PARA ENCAJAR LA PUERTA:

1° EMPURRAR A PORTA PARA CIMA,  
ALINHANDO COM O TRILHO SUPERIOR  
DEIXANDO LEVEMENTE  
INCLINADA PARA FRENTE.  
2° EMPURRAR A PORTA ATÉ  
AS ROLDANAS SE ALINHAREM  
COM O TRILHO INFERIOR  
3° SOLTE A PORTE E VERIFIQUE  
SE ESTÁ BEM FIXA.

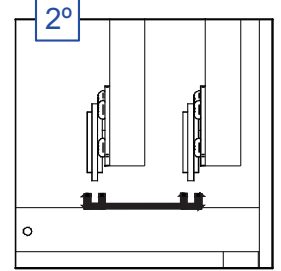
1° EMPUJE LA PUERTA PARA ARRIBA  
ALINEANDO CON EL TRILLO SUPERIOR  
DEJANDO LEVEMENTE  
INCLINADA PARA EL FRENTE.  
2° EMPUJE LA PUERTA HASTA  
LAS RODILLAS SE ALINEAR  
CON EL TRILLO INFERIOR  
3° SOLTE LA PUERTA Y VERIFIQUE  
SI ESTÁ BIEN FIJA.



EM CIMA | ENCIMA



EMBAIXO | ABAJO



# PASSO 16 PASO 16