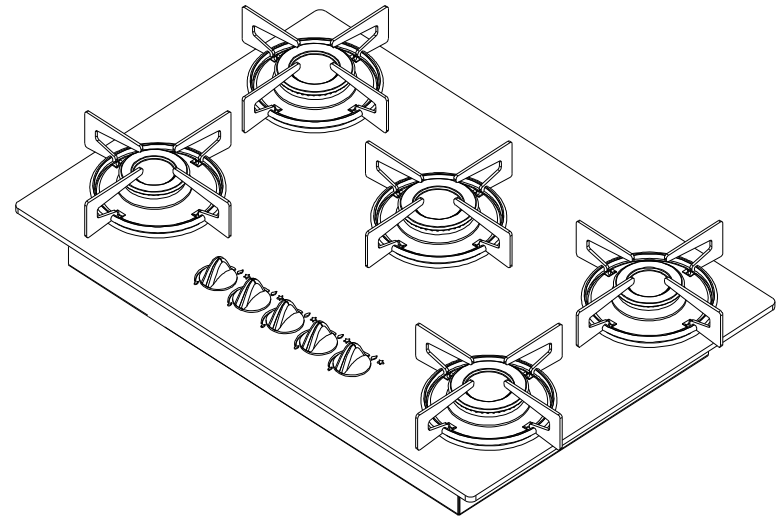


# COOKTOP



## MANUAL DE INSTRUÇÕES

Ao adquirir o fogão cooktop da nossa marca foi uma excelente escolha, você tem um produto de mais alta qualidade, moderno, funcional e prático.

Seu uso é simples, entretanto recomendamos ler atentamente o manual de instrução antes de colocá-lo em funcionamento, para obter melhores resultados.

**OBRIGADO POR ESCOLHER NOSSOS PRODUTOS**

## ÍNDICE

- 3 - Especificações para instalação do cooktop
- 4 - Instalação do gás
- 5 - Instalação elétrica
- 6 - Instalação elétrica
- 7 - Conheça o seu cooktop
- 8 - Utilização do cooktop- acendimento
- 9 - Uso correto do cooktop / problemas e soluções
- 10 - Especificações técnicas
- 11 - Certificado de garantia
- 12 - 15 - Assistência Técnica

**Multi Conserto**  
Marlene Cristiane Meneghelli - ME  
Cidade: Navegantes - SC - Cep: 88370-573  
Endereço: Rua José Francisco Laurindo, 107,  
fundos. Bairro: São Domingos.  
Contato: (47) 3249 0484  
E-mail: multiconserto@hotmail.com

**JOSE RICARDO PERA - ME**  
(DOM PEPE REFRIGERACAO )  
(47) 3348-0604 - 47 8409-7511  
josericaropera@iastel.com.br  
R. Carlos Juvarel Gomes 108 - B. Cordeiros -  
88311-104 - Itajaí  
Itajaí - Santa Catarina

**EVALDO COMERCIO DE PEÇAS**  
RUA ARTHUR MARIANO 273  
BAIRRO FORQUILINHA  
48-3247-9495 - 48-9949-1013  
SÃO JOSÉ SC

**Refrigeração briosti**  
Rua Gasiano Jurnett 195  
Centro Sombrio - Tel:(48)9976-3744  
(48)3533-0890 - CEP.88960-000  
refrigeracaobriosti@outlook.com  
SOMBRIO-SC

**FONTANA REFRIGERAÇÃO**  
Rua: VEREADOR OSCAR MANOEL MONTEIRO  
nº 57 - CEP: 88960000 Nova Brasília Sombrio  
FONE: 48-35334530 / 48 - 9847-5765  
BALNEÁRIO GAIVOTA,SC-CAMBARÁ DO SUL  
RS-ERMO SC-JACINTO MACHADO,SC-  
MAMITUUBA RS- PASSO DE TORRES SC-  
PRAIA GRANDE SC- SANTA ROSA DO SUL SC-  
SAO JOAO DO SUL SC- SOMBRIO SC- TORRES  
RS- TURVO,SC

**ADS CONSERTOS**  
RUA JOAO JOSE DE GUIMARAES 1099  
SOMDRIO SC - TEL.(48)3533-2925  
ATENDE-SOMBRIO,BALNEARIO  
GAIVOTA,SANTA ROSA DO SUL,SAO JOAO DO  
SUL,PRAIA GRANDE,PASSO DE  
TORRES,TORRES,ERNO,ARARANGUA.

**CRISTIANO DE ALMEIDA MOURA**  
RUA JULIO SHILKE, 288 - BELA VISTA  
margel.palmitos@gmail.com - PALMITOS/SC  
49 99154-1656 - 49 99818-6038

**Refrigeracao cometa ltda me**  
Rua sete setembro 651 - Bairro centro  
Tel.(49)3648-0256 - CAIBI SC

**ROBERTO DA SILVA VIEIRA**  
RUA ALTAMIRO GUIMARAES, 530 - SALA 05  
CENTRO - 88701-300 - TUBARÃO - SC  
Fone: 48 3622-4270  
E-mail: servcenterbt@hotmail.com  
Contato: ROBERTO  
REGIÃO DE ATUAÇÃO: Tubarão

**RECHETEC ASSISTÊNCIA TÉCNICA**  
Av. Cel. José Severiano Maia, 501 - Loja  
Centro - 89300 000 - Mafra / SC  
Fone: 47-3842 2911 - Celular: 47-8880 6583  
E-mail:polofrio@netuno.com.br  
Segmento: Fomos Elétricos, Cooktops  
Região de atuação: Campo Alegre, Canoinhas,  
Itaipópolis, Mafra, Monte Castelo, Papandava, Rio  
Negrinho, São Bento do Sul  
Atende a domicilio

**REFRIGERAÇÃO PARAGUAI**  
Silvio boff, 299 - PARAGUAI - 88950-000  
JACINTO MACHADO - SC  
Fone: 48 3535-1260 - Fax: 48 3535-1260  
Celular: 48 9955-1268  
E-mail: roncanrefrigeracao@gmail.com  
Contato: Eduardo  
REGIÃO DE ATUAÇÃO: Araranguá, Balneário  
Anjo do Silva, Balneário Gaivota, Ermo, Melaire,  
Passo de Torres, Praia Grande, Santa Rosa do  
Sul, São João do Sul, Sombrio, Timbé do Sul

**REFCLIM REFRIGERAÇÃO**  
(CLENIO INACIO FERREIRA)  
R. RUA BARÃO DO TRINFINO SALA 814 - B.  
CENTRO - 89000-000 - (49) 3622-1978  
SÃO MIGUEL DO OESTE  
89900-000 - São Miguel do Oeste

**G.F Nunes (Eletro Nunes)**  
Rua Gal Osvaldo Pinto Velga - Nº 1350 Bairro -  
Centro - Tel. 48-3462 2556  
Criciúma,Forquilha e Região SC

**Refriza Refrigeração Zierth**  
Rua: Marechal Rondon, 517  
Tel. (47) 3622 - 8868 - (47) 9963 - 8868  
Cep: 89460 - 000 - Canoinhas, - SC

**Mizael assistência técnica**  
Rua cláudio estaconde 90 d  
Bairro presidente medice  
Condominio colina do sol 01  
Machado-gas@hotmail.com  
Cep 89806-154 - Tel. 9157-6600 tel. 3329-9104  
Chapeco sc

**DINÂMICA ASSISTÊNCIA TÉCNICA**  
AVENIDA DOM PEDRO II, 72  
CORAL - 88520-000 - LAGES - SC  
Fone: 49 3224-9513 - Fax: 49 3224-9513  
E-mail: dinamica.assist.tecnica@hotmail.com.br  
Contato: FABRICIO/GLEICIANE  
Segmento: Cooktop/ATENDIMENTO BALÇAO)  
REGIÃO DE ATUAÇÃO: Lages

**REFRIGERAÇÃO AMORIM**  
AV. CORONEL ERNESTO BERTASSO 444  
QUILÔMBO SC - Fone: (49) 3346-3269  
E-mail: refrigeracaoamorim@yahoo.com.br

**MARCSOS ANTONIO FELTRIN**  
RUA GREGORIO DE SOUZA 20  
BAIRRO GABIROBA  
Consertosassistec@yahoo.com.br  
89180-000 - (47)93430816  
RIO DO SUL SC

**JOSE DELONEI BURIGO ROSSO-EPP**  
Nome Fantasia: Refrigeração Peter  
Rua Rui Barbosa Nº 608 Bairro Cidade Alta.  
e-mail:refrigeracaopeter@hotmail.com  
CEP: 88900000  
Fone: (48) 3522-0107 Fax: (48) 3524-0107  
Ararangua , Balneário Arroio do Silva / SC

**LOJA DO FOGAO LTDA**  
Rua EXP. Hercílio Gonçalves Nº 220  
Bairro : Das Nações - CNPJ: 85.199.271/0001-70  
TEL: 47-3333 1393  
CID: Indaial , Timbó, Rio dos Cedros, Pomerode,  
Blumenau, Rodeio, Ascurra, Aplana..

**KETTNY ASSUNÇÃO DOS SANTOS ME**  
Nome fantasia: Lube eletro  
CNPJ-10725011/0001-92 - IE-255839774  
Rua Figueiredo 186 - Bairro-Santo Antonio  
CID- Picarras sc  
Fone-47-33452170/1013  
E-mail:kettnyassuncao@hotmail.com  
-Barra Velha, Penha, Picarras SC

**S.O.S SERVIÇOS E ELETRONICA LTDA ME**  
RUA LORENÇO MARTINS SALA 01  
BAIRRO VELHA CENTRAL  
Assistência.sos.servicos@gmail.com  
TEL-(47)3237-3068-(47)9115-1353  
BLUMENAU SC  
ATENDE- BLUMENAU,INDAIAL,GASPAR,  
POMERODE.

**REFRIGERACAO LAR - CONTY REP. DE MAQ. LTDA**  
Nome Fantasia: Refrigeração Brascontinental  
Rua Campo Ere Nº63 - CEP: 89015-620  
Fone: (47)3340-2962 (47)3340-2962  
Blumenau ; Timbó ; Gaspar ; Indaial ; Pomerode ;  
Luiz Alves ; Ithoba ; e cidades vizinhas /SC

**ROMAN BEILER (R1 ASSISTENCIA TECNICA)**  
RUA GENERAL OSORIO1740  
BAIRRO AGUA VERDE  
TEL: (47) 3535-1177  
ATENDE- BLUMENAU, INDAIAL, TIMBÓ,  
POMERODE VALDECIR JOSE SCHMAIA  
RUA CAMPOS NOVOS 373  
BAIRRO FITZ LORENZ - TIMBÓ SC  
89120-000 - TEL: 47-8425-1157  
Atende -timbo,rodeio...  
BLUMENAU SC

**Multi Conserto**  
Marlene Cristiane Meneghelli - ME  
CNPJ: 18.642.093/0001-13  
Inscr. Mun. 33.472 - Inscr. Estadual 25.711.530-7  
Cidade: Navegantes - SC - Cep: 88371-448  
Endereço: Rua Orlando Ferreira, 1248  
Bairro: Machados. Contato: (47) 3249 0484  
E-mail: multiconserto@hotmail.com  
http://multiconserto@webnode.com.br

**Marcos Antonio Feltrin**  
Nome Fantasia: Assistec Consertos  
CNPJ:15.076.023/001- IE: 256667942  
Endereço: Gregório de Souza Nº.20 - B: Gabirola  
Cidade: Rio do Oeste UF: SCCEP:  
89180-000  
Fone:(47) 35430816 ou (47) 88349662  
E-mail: consertosassistec@yahoo.com.br  
Rio do sul, rio do oeste, laurentino.

**JOAO VICENTE RECH ME**  
(REFRIGERAÇÃO JOSSEMARE)  
Rua Padre Anchieta, 106. Centro.  
Cep: 89770-000 Fone: (49) 3452-1417  
joao.rech@yahoo.com.br  
rech@searaps.br  
SEARA

**DVG REFRIGERAÇÃO E CLINICA DO**  
**LETRODOMESTICO LTDA-ME**  
AV: RENE FREY - 805 - CENTRO  
IE: 255.813.210 - Fone: (49) 3246-0828  
49-9919-7972 - 49-8903-7771  
EMAIL:  
dvg\_clinicadoeletrodomestico@hotmail.com  
FRÁIBURGO - SC

**REFRIGATTI REFRIGERAÇÃO FRÁIBURGO**  
**LTDA**  
Saul Brandalise Nº 1169 Bairro: Dois pinheiros  
CEP: 89500000 - Fone: 49 3566 7171  
refrigatti@refrigatti.com.br  
Videira, Fraiburgo /SC (atende no balcão).

**REFRIGERACAO MARGEL LTDA.**  
RUA INDEPENDENCIA 785 - CENTRO  
CEP: 89820000 - Fone: 49 3433 0385  
E-mail: margel@desbrava.com.br  
Região Atendida: IPUCUI, OURO VERDE,  
ABELARDO LUZ, FAXINAL DOS GUEDES,  
PONTE SERRADA, SÃO DOMINGOS,  
VARGAEO, XAVANTINA, BOM JESUS,  
XANXERES/SC

**ROAMA COM DE PRODUTOS DE**  
**REFRIGERACAO**  
Nome Fantasia: Refrigeração Schmutz  
Rua Vitor Felipe Rauen, Nº 338 Bairro: Cruzeiro  
sul - CEP: 89600000  
Fone: (49)3521-3737 Fax: (49)3521-3737  
E-mail : roama@vegatubar.com.br  
Joaçaba ; Herval do oeste; Luzerna; Ibicaré; Água  
doce; Treze Ilhas; Erval velho; Lacerdópolis ;  
Jabora ; Catanduva ; Videira /SC

**SANTA CATARINA**  
**REFRIGERAÇÃO BOGO (VERA BOGO)**  
 Av. OCAR ZWICHER 122 CENTRO  
 47-3534-4067 - ATILIO.BOGO@YAHOO.COM.BR  
 AGROLÂNDIA SC

**RIO SULREFRIGERAÇÃO**  
 (06.968.584.0001-70) FOXTER.  
 RUA XV DE NOVEMBRO 630 SALA 02  
 BAIRRO CENTRO - RIO DO SUL SC  
 CEP-89160-033 - TEL.47-98473-0541  
 ATENDE-DE ITUPORANGA JA TEMOS.MAS LEM  
 PODE FAZER EM RIO DO SUL,LONTRAS  
 LAURENTINO AURORA, IBIRAMA,  
 PRESIDENTE GETULIO, ETC.

**RECK & CIA**  
 R. Dona Linda Santos, 229 - Centro - 89665000 -  
 Capinzal / SC - Fone: 49-35551659 / 35551059  
 E-mail: reckcia@athla.com.br  
 Segmento: Fornos Elétricos, Fornos de Embutir,  
 Cooktops e Colinas  
 Região de atuação: Capinzal, Ipirá, Lacerdópolis,  
 Ouro, Piratuba, Zortea

**PRONALAGO INDUSTRIA E COMERCIO LTDA**  
**ME (REFRIGERACAO ANCHIETA)**  
 (49) 3653-0295 - pronalago@hotmail.com  
 R. RUA MATO GROSSO, 91 - B. Centro  
 89970-000 - ANCHIETA - SC, Palma Sola - SC

**ADECIX SCHUSTER**  
 Rua Domingos Maciel n°235 - 49 99943-1545  
 Bairro: Aparecida - Cidade: Abteilerdo Luz - SC

**ALEXANDRO MENDES NUNES**  
 (ELETRO MENDES)  
 AV. GOVERNADOR CELSO RAMOS 205  
 VILA NOVA - PORTO BELTO SC 88210-000  
 47-3369-6379 - ATENDE-PORTO BELTO SC

**LUZIA DE AMORIN LOURENCO ME (MIRO GAS)**  
 RUA IRINEU BORNHAUSEN 306  
 IMBUTUBA SC - 88790-000 - (48) 3255-0058

**Refrimavi comercio de eletrodomesticos Ltda**  
 Av. Alfredo J. Scopel 936 - Saltilho SC-89981-100  
 (49)3656-0273 - contato@refrimavi.com.br  
 atende. Saltilho, campo ere e região

**TECSILVA REFRIGERAÇÃO**  
 RUA ANITOPOLIS - CENTRO  
 FONE (48)3276-1420 - tecsilva@tecsilva.com  
 ALFREDO WAGNER SC

**Eletro Rodrigues**  
 Av. Calistrato Muller Salles, 1576  
 Bairro Portinho - Cidade: Laguna  
 Pescaria Brava, Tubarão, Imará, Imbituba,

**POLITEC**  
 Rua Emílio manke junior 70  
 Bairro Iha Figueira - TEL.(47) 8863-7177  
 897000-000 - Quaramirim sc  
 Atende-quaramirim, Schroeder, Jaraguá do sul .

**SERVICENTER ASSISTENCIA TECNICA**  
 RUA ALTAMIRO GUIMARAES 385  
 CENTRO - TUBARÃO SC  
 CEP-88700-000 - (48) 3622-4270 - TUBARÃO SC

**CENTROMAQ REFRIGERAÇÃO E**  
**CLIMATIZAÇÃO**  
 (49) 3563-0690 - 49 8411 - 0224  
 g1\_leite@hotmail.com  
 R. RUA TUBARÃO SALA 394 - B. BOM JESUS -  
 89500-000 - CAÇADOR  
 Caçador - Santa Catarina (atendimento no balcão)

**ELETRONICA KARSTEN**  
 AV. LONDA CRESTANI, 879 - CENTRO - 89985000  
 (49) 9134-2321 - 49 9104-4329 - PALMA SOLA/SC

**EDUARDO TEIXEIRA (REFRIGERAÇÃO SC)**  
 RUA STO. ANTONIO 15 - PONTE SERRADA SC  
 TEL: (49)3435-0344 - (49)8425-1251  
 Ref. sc@hotmail.com  
 ATENDE-PONTE SERRADA,PASSOS  
 MAIA,VARGEÃO.

**Roama com. De produtos de refrigeração Ltda**  
 Refrigeração Schmutz  
 Contato Alexandre  
 Rua Vitor Felipe raueen 338 bairro cruzeiro do sul  
 49-3521-3737 49-9914-2664  
 cidade Joaçaba -SC

**REFRIGATI REFRIGERAÇÃO FRAIBURGO.**  
 (ATENDE NO BALCAO)  
 RUA SAUL BRANDALISE 1189 SALA 02  
 BAIRRO SANTA TEREZA - VIDEIRA SC  
 ATENDE-TANGARÁ-PINHEIRO  
 PRETO,FRAIBURGO,OMERV,VIDEIRA,SALTO  
 VIDEIRO,RIO DAS ANTAS,ARROIO TRINTA.

**DB. AS COM. DE ELETRO (BERLANDA)**  
 RUA JUVINO ALMEIDA 143  
 BAIRRO UNIVERSITARIO  
 89520-000 - 49-3241-6166  
 CURITIBANOS SC

**VALDIR CORREA DE MELO**  
 (VALDIR REFRIGERAÇÃO)  
 RUA JOSE SERADIM STEEL  
 BAIRRO BOA VISTA - POUSO REDONDO SC  
 ATENDE-TAIÓ,MIRIM DOCE,RIO DO  
 OESTE,AGRONOMICA,ATERRAO  
 TORTO,BRACO DO TRONBUDO,TROMBUDO  
 CENTRAL.

**PRONALAGO IND. E COMERCIO LTDA-ME**  
 RUA MATO GROSSO 91  
 ANCHIETA SC - 89970-000 - F.(49)3653-0295  
 ATENDE. ANCHIETA E REGIÃO.

**ANTONIO MARCOS IMBES-ME**  
 (ELETRORAR CONSEROTOS)  
 RUA PEDRO LUNARDI, N° 1321  
 BAIRRO CENTRO - CEP.: 89825-000  
 Fone:49 3353-4386 CIDADE: XAXIM SC  
 E-mail:cmichele@hotmail.com

**Almir Riqueto (eletrolar)**  
 RUA DOUTOR VALDIR COTRIN 21  
 Tel:48-3464-4486  
 e-mail -eletrorares@yahoo.com.br  
 Lauro muller sc - 88880-000

**REFRIGERAÇÃO LAUSCHNER LTDA**  
 RUA URUGUAO 240 - BAIRRO URUGUAI  
 MONDAI SC - 89893-000 - TEL.49-3674-0147

**Nivaldo Mareth me**  
 Mareth Refrigeração e Eletrodomesticos  
 Rua Alberto Weiss, 57 - Oxford  
 São Bento do Sul/SC  
 89226-500 - 47-3635-3979 / 3635-1461  
 email/MSN: nmareth@uol.com.br

**Sergio do santos moveis e refrigeração**  
 Rua presidente vargas 323 - centro  
 FONE-47-35331950/35333127  
 Fone-47-96332266 - Ituporanga sc  
 Atende-imbua,petrolandia,vidal  
 ramos,aurora,chapadão,cerro negro,Atalanta.

**FABIANO DA SILVA**  
 RUA CORONEL IZIDORO 440  
 CENTRO-TIJUCAS-SC - CEP-88200-000  
 Tel-48-9983-7275 - Fabianosilva75@gmail.com  
 Atende-tijucas,bombinhas,canelinha,são joão  
 batista.....

**TECSILVA REFRIGERAÇÃO**  
 RUA ANITOPOLIS -CENTRO  
 ALFREDO WAGNER SC - CEP-88450-000  
 (48)3276-1420  
 ATENDE-Apiuna, Alfredo Wagner, Aurora,  
 Angelina, Aguas Mornas, Anitópolis, Aurora,  
 Agrônômica, Atalanta, Agrolândia, Bom Retiro,  
 Bocaina do Sul, Braço De Trombudo, Chapadão  
 Do Lageado, Canelinha, Ituporanga,  
 Ibirama,Imbuia, Leoberto Leal, Laurentino,  
 Lontras, Major Gercino, Nova Trento, Pouso  
 Redondo, Presidente Getulio, Petrolândia, Rio  
 Rufino, Rio do Sul, Rancho Queimado, Rio Do Sul,  
 Rio Do Oeste, São João Batista, São Joaquim,  
 São Bonifácio, Santa Rosa De Lima, São Pedro de  
 Alcântara, Santo Amaro da Imperatriz, Trombudo  
 Central, Urupema, Urubici, Vidal Ramos,  
 Witmarsum, Taió, Pouso Redondo, Salete, Mirim  
 Doce.

**VALDECIR JAIRO SCHLUCK ME**  
 RUA DR. MARURI, 1365  
 BAIRRO CENTRO - 89700-158  
 (49)3444-4611  
 XLIKA.CONCERTOS@HOTMAIL.COM  
 CONCORDIA SC

**COMERCIO DE ORDENHADEIRAS LTDA**  
 RUA NEREU RAMOS 1104  
 CENTRO -89620000 - TEL-49-35412069  
 49-35410237 - CAMPOS NOVOS SC

**CAYE E CIA LTDA**  
 ROD: SC 472 KM 30 Bairro bela vista  
 TEL:49 3677 0384  
 CID: Itapiranga, Tunapolis, São João do oeste SC

**CHAMA LUX - LTDA**  
 Bairro kasper - Rua padre Avelino heck, 23  
 Maravilha - SC - CEP-89874-000  
 TEL: FAX:(49) 36841352  
 Email: chamalux@yahoo.com.br  
 Maravilha; Cunha Porã; Palmito; Riqueza; Mondai;  
 São Carlo; São Miguel do oeste; Bom Jesus; Serra  
 alta; Modelo; Pinhalzinho; Sul Brasil; Nova  
 Erechim; Nova Itaberaba; Chapecó / SC

**MULTI SERVICE ELETRÔNICA E**  
**REFRIGERAÇÃO LTDA**  
 AVENIDA FREDERICO AUGUSTO RITTER, 213  
 LOJA 02 - DISTRITO INDUSTRIAL - 94930-000  
 CACHOEIRINHA - RS  
 Fone: 51 3041-6999 - Celular: 51 9341-7519  
 E-mail: multi.service@terra.com.br  
 Contato: JOEL PINHEIRO  
 REGIÃO DE ATUAÇÃO: Cachoeirinha SC

**DOM PEPE REFRIGERAÇÃO**  
 Rua Maria Nunes da Silva, 188  
 Bairro São Vicente - Itajaí/SC - CEP 88312-250  
 47 3348-0504 47 98409-7511  
 joasericadopera@best.com.br

**REFRIGERAÇÃO MONTE CARLO**  
 Rua herduino Hilsen 273 sala D1  
 Monte Carlo - 89618-000 - (49)3546-1036  
 ATENDE. MONTE CARLO SC

**CLINILAR COMERCIO DE**  
**ELETRODOMESTICOS E PC**  
 RUA ALBANA SCHMIDT 1209  
 BAIRRO BOA VISTA  
 E-MAIL-clinilarijoiville@gmail.com  
 TEL 47-3432 4524 // 47 3026 4554  
 Atende Joinville - São Francisco do sul -Araquari -  
 Balneário - Barra do sul - Vila nova -  
 Pirabeiraba/SC

**TECTEL ELETRO**  
 RUA TENENTE ANTONIO JOAO 615 SALA 04  
 (47)3435-4142 (47)3425-3237  
 TECTEL-ELETRO.JOI.SC - JOINVILLE SC  
 Eletro Mendes Assistência Tecnica  
 ENDEREÇO: Av. Governador Celso Ramos, N  
 205 sala 01 - BAIRRO: Vila Nova- Porto Belo  
 CEP-88210-000 - FONE: 47 3369-6379  
 Atende-bombinhas, porto belo

**MAYKON VIEIRA ALBINO ME**  
 (Inovação refrigeração)  
 RUA 462 N 174  
 JARDIM PRAIA MAR  
 ITAPEMA-SC  
 Tel:(47)3366-4768  
 (49)9928-0074

Municípios de abrangência da contratada:  
 ITAPEMA-BALNEARIO CAMBORIUL-PORTO  
 BELO-BOMBAS-BOMBINHAS-ITAJAI-  
 NAVEGANTES

**COM. PCS E ACESS SEVERINO LTDA ME**  
 Rua Antonio Carlos Konder nº 64 bairro centro  
 Tel: (47) 35571346  
 Imbuia SC

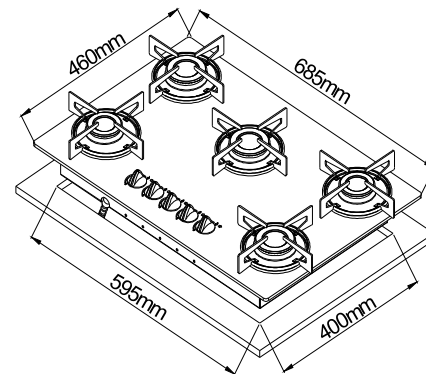
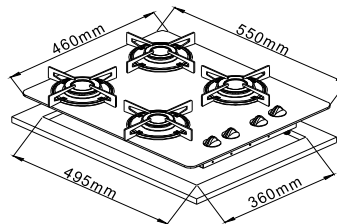
**C de SOUZA e LC DE LIMA**  
 (aliança assistência tecnica)  
 Av. ELZA LUCHI 357  
 PONTE DO IMAIRUM  
 PALHOÇA SC - (48) 3093-5511  
 Atende -palhoça e Florianópolis

## Dimensão do produto

Produto	Largura	Altura	Profundidade
Fogão 5 boca	685	100	460
Fogão 4 boca	550	100	460

## Dimensão do nicho

Produto	Largura	Altura	Profundidade
Fogão 5 boca	595	100	400
Fogão 4 boca	495	100	360



- ° Deixe uma distância de, no mínimo , 50 mm entre o produto e a parte de traz do móvel onde será embutido.
- ° Para instalação de gás e fio elétrico, deixe um espaço de 100 x 100 mm na parte traseira direita do móvel.
- ° O produto deve ser instalado em uma superfície plana que permita o seu perfeito nivelamento.

## IMPORTANTE:

- ° Tanto a instalação quanto a remoção, o produto deve estar desconectado da rede elétrica e do gás.
- ° Antes de utilizar o produto retire a película plástica que protege os componentes de inox do seu fogão.Os resíduos de cola devem ser removidos com álcool em gel ou com um pano macio umedecido com água morna e detergente neutro em seguida utilize um pano seco e macio para secar a região.

## INSTALAÇÃO DO GÁS

° O cooktop sai de fábrica regulado para funcionar com gás liquefeito de petróleo (GLP)

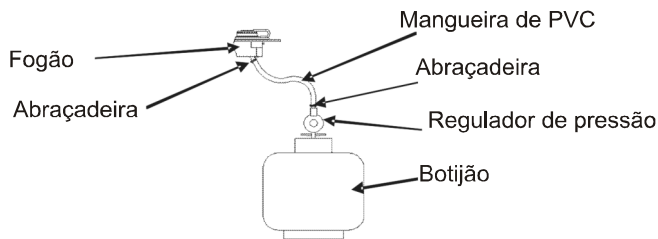
**OBS.:** As instalações devem ser feitas conforme norma NBR 13932.

### a) Instalação do gás de botijão (GN)

° A instalação deve ser feita com mangueira de pvc flexível de uso doméstico conforme norma NBR 8613, com o comprimento mínimo de 0,80 e Máximo de 1,25m

° Regulador de pressão a gás GLP com 2,75 Kpa conforme norma NBR 8473 .

° Abraçadeiras de metal com parafusos.



## ATENÇÃO:

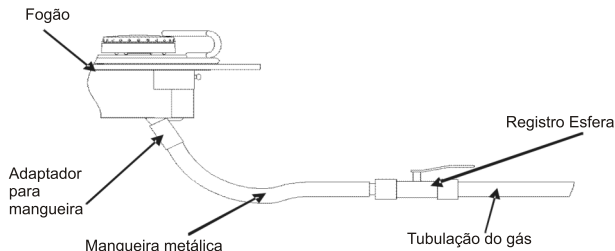
A instalação com mangueira plástica de PVC só poderá ser feita se: não houver nenhuma fonte de calor embaixo do produto, (exemplo forno), se onde passara a mangueira apresentar temperatura menor que 60°C e não houver riscos de danificar a mangueira.

### b) Instalação do gás encanado (GLP) ou com forno abaixo da mesa.

° A instalação deve ser feita com uma mangueira metálica flexível com rosca de 1/2" gás conforme norma NBR 14177, o comprimento Máximo permitido e de 1,2 m.

° Registro de esfera adequado para GN.

° Conexões necessárias: adaptador para mangueira, anel de vedação.



**ELETRONICA ARIES**  
Rua tronca, nº 2922 térreo. Rio branco  
CAXIAS DO SUL - RS - Fone: 54 3221-2233  
REGIÃO DE ATUAÇÃO: Caxias do Sul

**MULTI-ELETRO**  
(53) 8443-4814 - 53 9963-4083  
esalevengaucho@hotmail.com  
R. Martin Afonso de Souza 322 -  
B. Vila Nossa Senhora dos Navegantes -  
96202-660 - Rio Grande - RS

**BIMBA REFRIGERACAO**  
(HERNANDES E NUNES)  
(53) 3242-7172 - 53-3242.0521  
bimbarefrigeracao@terra.com.br  
R. General Osório 184 - B. Centro - 96400-100 -  
Bagé - Rio Grande do Sul

**JOAO CARLOS XAVIER BOTELHO**  
Nome fantasia: BURI GAS  
(53) 3225-0709 - 53-9107-5773  
R. Andrade Neves 2587 - B. Centro - 96020-080 -  
Pelotas - Rio Grande do Sul

**ELETRO REFRIGERAÇÃO BARIZON**  
(atende no balcão)  
RUA BENTO GONÇALVES, 265 CENTRO  
LAGOA VERMELHA-RS  
CEP 93300-000 - 54 3358 2459

**GELOMAQ**  
RUA ADOLFO FERRÃO 280  
BAIRRO SÃO CRISTÓVÃO - CEP 99062-380  
PASSO FUNDO RS - TEL.(54)3315-5845

**Ortiz Assistência Técnica**  
Av Barros Cassal Nº 465  
Bairro Ipiranga Tel-54-9653-6661 - Soledade rs  
Soledade, Barros Cassal, Espumoso, Ibirapuitã,  
Tio Hugo, Fontoura Xavier, São José do Herval,  
Gramado Xavier, Lagoão, Tunas, Arvorezinha,  
Boqueirão do Leão)

**Pierre Krause Pierre Eletro**  
endereço: Sony Soares Corrêa 1434 sala 4  
Centro Cep 96170000 - tel. 53-3251-4725  
São Lourenço do sul

**TECNOLAR CONsertos**  
Endereço: RUA AGOSTINHO SCOLARI, 305  
Bairro: URLÂNDIA - (55) 3211-1594 / 9971-4752  
E-mail: tmlp26@terra.com.br  
Outras cidades atendidas: JULIO DE CASTILHOS  
- FAXINAL DO SOTURNO - SÃO PEDRO DO SUL  
- SÃO SEPE - SANTA MARIA / RS

**ROBERT SUAREZ**  
RUA JULIO DE CASTILHO 1369  
BAIRRO CENTRO - JAGUARAOS RS  
CEP 93300-000 - TEL.53-94091546  
E-MAIL- robert\_a\_suarez@hotmail.com

**LAURO HUGO E CIA (tr eletrônica)**  
Rua bento goncalves 132  
Tel-51-3678-1033 - 51-9125-3170  
Camaguiã rs  
Atende -camaguiã, cristal, aramarê, chuívisco,  
amaral ferrador, diom Feliciano, são lourenço do  
sul,cerro grande do sul,sentinelado sul.

**ROMA REFRIGERAÇÃO**  
Paulo Romanzin - Av. sarandi 310  
Município rondinha RS - CEP. 99590-000  
Tel.(54)3365-1305 - Atende. Sarandi,rondinha

**Linea bella assistência técnica**  
Rua barão do rio grande 228  
Parque dos pinheiros  
Farrroupilha RS  
Linea bella@terra.com.br  
Tel.(54)3268-1200 (ANA)  
Cidades. Farrroupilha RS

**Coat com. E assistência técnica.**  
Rua 25 de julho 631 - Rio branco  
Fone-(51)3595-1321  
Novo Hamburgo RS

**Comercial Sigfrid assistência técnica LTDA**  
Rua conceição 487 centro - Fone-(51)3547-104  
e-mail-sigfrid@uol.com.br  
95690-000 - CIDADE-ROLANTE RS

**ATL ASSISTENCIA TECNICA**  
RUA PAPA JOAO XXIII 141 LOJA 01  
BAIRRO VILA CACHOEIRINHA  
CACHOEIRINHA(cachoeirinha,Gravatai)  
TEL.(51)3111-0377 - 51 9949 1599  
atlassistencia@gmail.com

**ELLETRO SINOS**  
AVENIDA FLORESTAL, 390  
CENTRO - 93960-000  
DOIS IRMÃOS - RS  
Fone: 51 3564-1539 - Fax: 51 3564-1539  
E-mail: eletrosinos.di@terra.com.br  
Contato: SÔNIA  
REGIÃO DE ATUAÇÃO: Dois Irmãos

**Waldir Anesio Korhuis**  
(COGE ASSISTENCIA TECNICA)  
Av.Gaagar barhiliolnay 67 centro  
Cap. 96845-820 - Fone. (51)3713-2177  
Produto. Fogões (não atende a domicilio ,  
somente no balcão)  
Atende. SANTA CRUZ DO SUL, VERA CRUZ, RIO  
PARDO, VENANCIO AIRES, CANDELARIA,  
SINIMBU, PANTANO GRANDE, ENCRUZILHADA  
DO SUL, CACHOEIRA DO SUL, PASSA SETE,  
VALE VERDE.

**FOGOSUL**  
Rua benjamin Constant 886 - Centro  
CEP: 96570-000 - Caçapava do sul RS  
Tel:(51)978-5773  
E-MAIL- JOCENEIFERREIRA@HOTMAIL.COM

**GIARETTA ELETRODOMESTICOS LTDA**  
RUA ALAGOAS, 202, CENTRO,  
CEP.: 98700000 - Fone: 0(55)3332-8400  
E-mail: giaretta@giaretta.com.br  
Cidade: IJUIRS

**PAIVA CONsertos**  
RUA BENTO GONÇALVES, 13  
CENTRO - 96490-000 - PIRATINI - RS  
Fone: 53 3257-1946 - Celular: 53 8411-8588  
E-mail: paivaconsertos@pop.com.br  
Contato: RUBENS/FABRICIO  
REGIÃO DE ATUAÇÃO: Piratini

**TERMOSUL (Linha: Amba)**  
R. POLIDORO ALBUQUERQUE, 152  
54-3331 3499  
CIDADE ATENDIDA: Carazinho, Almirante  
Tamandaré, Chapada, Colorado, Não Me Toque,  
Santa Bárbara, Santo Antonio do Planalto, São  
Bento,  
Vitor Graeff, Saldanha Marinho, Ernestina, Tio  
Hugo, Coqueiros do Sul. RS

**ADEMIR JOSE LUDWIG**  
(A.J.L. REFRIGERAÇÃO)  
Rua Cristóvão Colombo, 306, Centro  
Cep: 98918-000 - Fone: (55) 3538-1332  
CNP.J.04.931.548.0001-06  
ajlrefrigeracao@hotmail.com  
CIDADE: Boa Vista Do Burica RS

**ELETRO REFRIGERAÇÃO ZAGO LTDA**  
BENJAMIN CONSTANT, 2340  
CENTRO - 95300-000 - LAGOA VERMELHA - RS  
Fone: 54 3358-3711  
E-mail: eletrozago@hotmail.com  
Contato: MARCELO

**Segmento: Cooktop, Fornos Elétricos,**  
REGIÃO DE ATUAÇÃO: Lagoa Vermelha

**JOAO CARLOS XAVIER BOTELHO**  
Nome fantasia: BURI GAS  
(53) 3225-0709 - 53-9107-5773  
R. Andrade Neves 2587 - B. Centro - 96020-080 -  
Pelotas - Rio Grande do Sul  
LOJAS VALFER/VALEDIR FERRARI)  
RUA MARECHAL FLORIANO PEIXOTO 1714  
CEP 95520-000  
TEL. (51)3863-1597 - (51)9984-1108  
OSÓRIO RS

**VIVATEC ASSISTENCIA TECNICA**  
av. normal 1577  
BAIRRO NONOAI  
PORTO ALEGRE RS  
91720-000  
51 3574 1723  
51 8622 8626  
PORTO ALEGRE RS

**LUCATEC ASSISTENCIA TECNICA**  
ESTRADA JOAO DE OLIVEIRA REMIÃO 5375  
LONDA DO PINHEIRO  
TEL. (51)3319-1320  
PORTO ALEGRE RS

**Centrolar Refrigeração (juan plachi)**  
Av Baltazar de oliveira Garcia  
Bairro Rubem berta  
Tel:(51)3346-8870  
SUPORTE@CENTROLARPOA.COM.BR  
PORTO ALEGRE RS

**Jose Norberto Machado (BETO FOGOES)**  
Rua 21 de abril 1923 centro  
Cep.9645000  
Fone: 53 3243-3297  
Fone. (53)9954-7883  
Região. Dom pedrito,bagé,lavras do sul,hulhas  
negras,candiota,pinhoeiro machado  
Cidade-Dom pedrito RS

**CENTRAL REFRIGERAÇÃO**  
CENTRAL JOSE VANDERLEI MONTEIRO  
RUA MARECHAL FLORIANO 401  
FONE (55)3313-5356  
CEP.98801-640  
SANTO ANGELO RS

**ELOIR DE A TEIXEIRA - ME**  
Nome fantasia: 15.095.031/0001-40  
(51) 3523-2935 - (51) 9805-0666  
eloir.teixeira2@gmail.com  
RUA MARIO MOESMANN 236 - B. CENTRO -  
95630-000 - PAROBE  
Taquara - Rio Grande do Sul

**EDUARDO KIRSCH**  
Rua Nino Machado , nº51 - Bairro:centro  
TEL: 95500-000  
CEP:98500-000  
Email: duda.kirsch@hotmail.com  
Atende: Tenente Portela RS

**REFRIGERAÇÃO BINSFELD**  
RUA MATO GROSSO, 358  
CENTRO - 98960-000  
SANTO CRISTO - RS  
Fone: 55 3541-1390  
Fax: 55 3541-1390  
E-mail: refrigeracao@refribinsfeld.com  
Contato: NOELI  
REGIÃO DE ATUAÇÃO: Santo Cristo

**ÉDUIO SENTENO**  
AV SONI SOARES CORREIA 2082  
CENTRO  
SÃO LORENZO DO SUL  
TEL. (53)9979-1883  
CEP:96170-000

**AC REFRIGERAÇÃO**  
RUA ANTONIO GARFA 236  
TEL.(54)33851525  
Atende: Tapera - Selbach - Espumoso RS

**ELETRO KM (MAURO KUHN e cia )**  
Rua guia Lopes 2412  
Bairro rondonia  
53410-340  
51-3596-2549  
CAXIAS DO SUL RS

**ELSIRI SCHNEIDERS WELKER**  
Rua Gaspar barfotomai 212  
Bairro Senai  
Tel. (51)3711-2577  
96845-000  
Santa Cruz do sul - RS

# ASSISTENCIA TECNICA

## GOIÁS

**WAINER DUTRA MOREIRA**  
Nome fantasia: W.N ASSISTENCIA TECNICA  
(62) 9134-4706 - 62 8164-6618  
wainerwv@hotmail.com  
R. Higinio Pires Martins QUADRA 28 LOTE 8 - B.  
Residencial Solar Ville - 74470-538 - Goiânia  
Goiânia - Goiás  
Atende: Goiânia, Senador Canedo , Aparecida de  
Goiânia , Goiânia Trindade de Goiás.

## OFICINA DO LAR

Rua 18, nº 239, Quadra 53, Lote 16  
Promissão - 75907-065  
RIO VERDE - GO  
Fone: 64 3622-4846 - Celular: 64 99252-566  
E-mail: marciotvgo@gmail.com  
Segmento: Cooctop, Colifas, Fornos de Embutir,  
Fornos de bancada.  
REGIÃO DE ATUAÇÃO: Montividiu, Rio Verde,  
Santa Helena de Goiás, Santo Antônio da Barra  
Atende a domicilio

## SÃO PAULO

**TND ASSISTENCIA TECNICA**  
Rua: Ernesto Bezerra, 85, bl. I ap: 44  
Vila Euclides - São Bernardo do Campo  
09725-526 - (11) 96126-2632

## TECSEVEN CONCERTOS

(Damiana Duarte cavalheiro)  
R. JOSE DIAS DONADELLI (JD BELITA) 34  
ALVES DIAS - SÃO BERNARDO DO CAMPO  
Cep-09851-180 - (11)969537893-(11) 94887 5822  
ATENDE:DIADEMA,SANTO ANDRE,SÃO  
CAETANO DO SUL,SANTO -AMARO,  
GRAJAU,LITORAL, PAULISTA,SÃO VICENTE.

## PALMIRO MARCOS REDUCINO - ME

FICFRIO SERVIÇO AUTORIZADO  
(11) 4929-4849  
RUA DR. BARRÓS JUNIOR 707 - CENTRO  
SALTO - Itu - São Paulo

## PARANÁ

**Refrigeração Agua Verde LTDA**  
Rua Marques do Paraná, Nº 441  
Bairro : Agua Verde CEP: 80230110  
Fone: (41) 3342-6294 FAX: (41) 3023-6294  
E-mail: notasiaguaverde@bol.com.br  
Curitiba /PR

## REFRIGERAÇÃO BANHARA

RUA JOÃO LOPES DA SILVA 765  
CENTRO - GUARANIACU PR  
ATENDE-GUARANIACU, CAMPO  
BONITO,IBEMA,CATANDUVAS,TRES BARRAS  
PARANA,DIAMANTE DO SUL.

## TEC-INGA COM. E ASSISTENCIA TECNICA LTDA

AV. DOUTOR LUIZ TEIXEIRA MENDES 972  
(44) 8403-7599 - AUGUSTO  
MARINGÁ PR

## Irineu Juraci brugalli (refrigeração brugalli)

Av.das missões 2001-centro  
Ampère PR - 85640-000 - TEL. (46)35471253  
E-MAIL: irineu.brugalli@hotmail.com  
Atende: Ampère PR

## ELETROMAR COM. DE REFRIGERAÇÃO

Av.dambos e Piva 1550 - CEP 85615-000  
Fone:(46)3523-1354 Marmelero PR  
(marmelero,riacensa e cidades vizinhas)

## FG ASSISTÊNCIA TECNICA (Fernando Garcia)

R. Sempre-viva 358  
B. Vila Adriana - 85854-555  
45) 3030-0877 - (45) 9848-0527  
fg.assisttec@gmail.com  
Foz do Iguaçu - Paraná ,

## RODRIGO APARECIDO ANDRE

Av.ENIDA SÃO BORJA, 144 SL. 02  
RIO BRANCO - 93032-000  
SÃO LEOPOLDO - RS  
Fone: 51 3566-1619 - Fax: 51 3566-1619  
Celular: 51 9941-2294  
E-mail: eletronicatb@brturbo.com.br

## ADS REFRIGERAÇÃO

AV. LUIZ ANTONIO FAEDO - 112 / SALA 03  
CENTRO - 85601-275  
FRANCISCO BELTRÃO - PR  
Fone: 46 3055-2303 - Otimar: 46 9921-3230  
E-mail: adsrefrigeracao6@gmail.com  
Contato: Sr. Leárcio ou Sra. Daiane  
REGIÃO DE ATUAÇÃO: Faisqueira,  
Francisco Beltrão-PR

## REFRIGERAÇÃO SCHMITT

RUA DUQUE DE CAXIAS 151  
BAIRRO CRISTO REI - PATO BRANCO PR  
TEL.(46)9233-3278  
Ref.schmitt@ibest.com.br  
Atuação-PATO BRANCO

## REFRIGERAÇÃO BORGES

Rua Rodolfo Ulrich, 785 - Centro - PLANALTO/PR  
Fone: 46 3555-1745 - Celular: 46 9934-0380  
E-mail: refrigeracaoborgesplato@hotmail.com  
Segmento: Cooctop, Forno  
REGIÃO DE ATUAÇÃO: Capanema, Pérola  
d'Oeste, Planalto, Pranchita, Realzoe, Santa  
Izabel do Oeste, Santo Antônio do Sudoeste  
Atende a domicilio - PLANALTO - PR

## Casa Oliveira (kendi kussuda e cia )

Av 31 de março 807 - TEL.(44)3652-1126  
CENTRO - TEL.43-321-9389 - LONDRINA PR  
ATENDE-IPORÁ, PALOTINA - Iporá PR

## AMPERETEC-COMÉRCIO DE ASSISTENCIA

AV. ARCEBISOPO DOM GERALDO FERMAN 942  
CENTRO - TEL.43-321-9389 - LONDRINA PR  
ATENDE-LONDRINA, AMPERE  
Eletromáquinas e Refrigeração (krik - me)  
Av. Juscelino, 270 - Centro  
TEL.(45)3241-2089 -Atende- cafelandia, nova  
aurora - Catelândia-PR

## GENILSON RECH CONCERTOS

RUA BOGOTÁ 118 - CENTRO - 85998-000  
genilsonrech@hotmail.com  
MERCEDES PR - (45)3256-1283  
MERCEDES MARECHAL CONDIDO RONDON, E  
CIDADES VIZINHAS.

## REFRIGERAÇÃO DU BEL

RUA SETE DE SETEMBRO 1588 - CENTRO  
MANUEL RIBAS PR  
ATENDE-IVAIPORÁ,PEDRO DO AVAL,CANDIDO  
DE ABREU, RESERVA,PITANGA,TURVO,  
GUARAPUVA.

## REFRIGERAÇÃO LUCAS

RUA FREI POLICARPO 454 - CENTRO  
UNIÃO DA VITÓRIA PR - TEL. 42-3522-0555  
ATENDE-UNIÃO DA VITÓRIA,PORTO  
UNIÃO,PORTO VITÓRIA,CRUZ  
MACHADO,BITURUNA,RIO  
AZUL,CANOVINHAS,IRINOPOLIS, SÃO MATEUS  
DO SUL,PAULO REITAS, PAULO FRONTIM,  
GENERAL CARNEIRO.

## ADAIR JOSE ALVES DOS SANTOS

(Wermer refrigeração)  
(45) 9902-9841 - 45 9912-1050  
ourofrees@outlook.com  
R. AV. BELO HORIZONTE QD 17 LT 1446  
CENTRO - 85933-000 OURO VERDE DO OESTE  
Toledo -PR

## RIO GRANDE DO SUL

**Eletro Refrigeração Domeles**  
Rua andradas 765 - Centro - Cep-97541-001  
Atende -alegrete, Manoel viana, são Francisco de  
assis  
(55) 34227230 - (55) 968633986  
Alegrete,RS

## ELETRONICA RIO BRANCO

AV.ENIDA SÃO BORJA, 144 SL. 02  
RIO BRANCO - 93032-000  
SÃO LEOPOLDO - RS  
Fone: 51 3566-1619 - Fax: 51 3566-1619  
Celular: 51 9941-2294  
E-mail: eletronicatb@brturbo.com.br  
Contato: LILIANADONIZIO  
REGIÃO DE ATUAÇÃO: no balcão

## TECNOMAX REFRIGERAÇÃO

RUA JOSÉ PRIMO BERNARDI 1221  
LOTEAMENTO BERNARDI  
CEP 99159-000 - TEL. (54) 33421424  
(54)3444-3175 - tecnomaq@portalnet.com.br  
MARAU-RS  
ATENDE-MARAU VILA  
MARIA,CAMARGO, GENTIL,SANTO ANTONIO  
DO PALMA,NOVA ALVORADA,NICOLAU  
VERGUEIRO.

## MARCOS FINGER DE SOUZA

RUA MARECHAL FLORIANO 779 - CENTRO  
BOM JESUS RS - CEP: 95.290.000  
FONE/ CEL: (54) 99218571 OU (54) 3013-7145  
EMAIL:marcosfingertecnica@loirizado@gmail.com

## REFRIGERAÇÃO TÉCNICO

(Marta Quintana dos santos)  
RUA FERNANDO DE NORONHA 49  
BAIRRO SULLAMERICA  
TE,(51) 3658-0068 - CEP. 96745-000  
ATENDE:Charqueadas, São Jeronimo, Buita,  
Arroio dos Ratos, General Câmara,  
CHARQUEADAS RS

## Eletro Lenz me

Rua hedmund schmitt 1226  
Centro carro largo RS - CEP: 97900-00  
Tel. (55)3359-2808  
Atuação: Cerro Largo RS

## IV CLIMATIZAÇÃO E REFRIGERAÇÃO

24.876.610/0001-11  
R. AV. OSMANI VERAS 6500 -  
B. CENTRO - 96535-000 - TERRA DE ARREIA  
(51) 3666-2109 - (51) 31173-0457  
ivclimatizadores@gmail.com  
ATENDE-terra de areia,capão da  
canoa,machine, três forquilhas,Itati, três  
cachoeira,arroio do sal,torres )  
TERRA DE ARREIA RS

## SPONCHIADO ELETRODOMÉSTICOS

Rua Mauricio Cardoso - 656 / Sala 03  
Centro - 98400-000  
FREDERICO WESTPHALEN - RS  
Fone: 55 3744-3826 - Celular: 55 9686-8979  
E-mail: sponchiado@yahoo.com.br  
Contato: Thiago  
REGIÃO DE ATUAÇÃO: Frederico Westphalen  
Atende a domicilio

## ELETRONICA SCHWEITZER

Rua 9 de Fevereiro, 988 - Centro - 95915-959  
SANTA CLARA DO SUL - RS  
Fone: 51 3732-1785 - Celular: 51 9218-6392  
E-mail: schweitzer.emesa@gmail.com  
REGIÃO DE ATUAÇÃO: Arroio do Meio, Cruzeiro  
do Sul, Encantado, Estrela, Forquethina, Lajeado,  
Mato Leão, Santa Clara do Sul, Santa Cruz do  
Sul

## REFRIGERAÇÃO BG CAMARGO CONCERTOS.

RUA DEZ DE NOVEMBRO, 712-A - BOTAFOGO -  
95700-000 - BENTO GONÇALVES - RS  
Fone: 54 3454-5515 - Celular: 54 9971-9014  
E-mail: refrigeracaobg@hotmail.com  
Contato: ANSELMO  
REGIÃO DE ATUAÇÃO: Bento Gonçalves e  
domicilio

## CEP - CENTRO ELETRÔNICO PASQUAL

Rua Ernesto Alves, 2313  
Piox - 95020-360 - CAXIAS DO SUL - RS  
54 3221-4099 - E-mail: cepfabi@terra.com.br  
Segmento: Forno elétricos, cooectop,  
REGIÃO DE ATUAÇÃO: Caxias do Sul  
Atende a domicilio

## Após a instalação:

Verifique se há vazamentos em todas as conexões , colocando espuma de sabão se houver formação de bolhas refaça a operação ou consulte serviço técnico autorizado.

## ATENÇÃO:

a) A instalação com mangueira plástica de pvc só poderá ser feita se: Não houver nenhuma fonte de calor embaixo do produto, (exemplo:forno), se onde passara a mangueira apresentar temperatura menor que 60°C e não houver riscos de danificar a mangueira

## Notas:

Os componentes para instalação não acompanham o produto , podendo ser adquirido,no serviço técnico autorizado.

°Este produto não funciona com gás de nafta.

°válvulas desreguladas ou instalação sem a mesma, poderá provocar danos ao fogão ou ao ambiente onde o mesmo estiver instalado.

°Na aquisição da mangueira e do registro de pressão, observar a data de validade.

## INSTALAÇÃO ELÉTRICA

° Tomada elétrica bipolar com a tensão correspondente a do produto .caso a tomada disponível no local seja outra , devera ser substituída.

° A rede elétrica doméstica, os fusíveis, o relógio de medição deverão ser compatíveis com o uso do produto.

° A ligação do fio terra e obrigatória, conforme norma NBR5410. Consulte um eletricitista caso tenha duvidas.

°Recomenda-se nos casos de aterramento não eficiente, a utilização do dispositivo de proteção a corrente diferencial/residual (dispositivo DR ) , que protege contra choques sendo de fácil instalação e de aparência semelhante a um disjuntor comum.

## Precauções de segurança

° Evite risco de curto- circuito ou incêndio. Não use benjamins, adaptadores, extensões, ou ligações improvisadas entre o fogão e a tomada.

° Evite choque ou danos no produto, não altere o cabo de força do fogão,caso necessário chame o serviço técnico especializado.

° Nunca use o neutro da rede para aterramento.

° Quando retirar da tomada, nunca puxe o cabo de alimentação, sempre puxe pelo plugue.

° A conexão a rede elétrica deverá ser desligada antes de qualquer concerto ou instalação.

° A tomada a ser ligado o plugue do produto devera ser de fácil acesso, para possibilitar fácil desconexão para efeito de instalação, manutenção e limpeza.

## Este aparelho é indicado para ser usado em aplicação domesticam e similares tais como:

- cozinha are de lojas, escritório e outros ambientes de trabalhos;

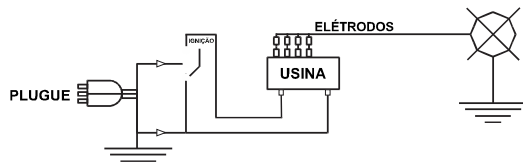
-casa de fazenda;

- por clientes em hotéis, motéis e outros tipos de ambientes residenciais.

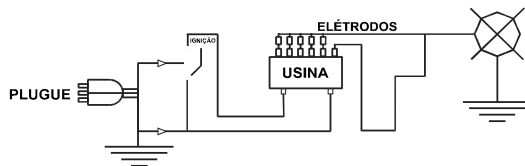
-cama e café da manha outros tipos de ambiente.

## DIAGRAMA ELÉTRICO DOS COOK TOP

### ESQUEMA ELÉTRICO COOK TOP 4 BOCAS



### ESQUEMA ELÉTRICO COOK TOP 5 BOCAS



## RECOMENDAÇÕES

1-Este aparelho não se destina a utilização por pessoas (inclusive crianças) com capacidade físicas, sensoriais ou mentais reduzidas, ou por pessoas com falta de experiência e conhecimento, a menos que tenham recebido instruções referentes a utilização do aparelho ou estejam sob a supervisão de uma pessoa responsável pela sua segurança.

Recomenda-se que as crianças sejam vigiadas para, assegurar que elas não estejam brincando com o aparelho.

*O plugue e cabo elétrico do fogão nunca devem ser alterados ou cortados. Consulte a Rede de Postos Autorizados caso tenha dúvidas.*

**Obs.** Se por qualquer motivo o cabo de alimentação tiver corte ou qualquer dano, deve ser substituído, por mão de obra especializada.

## TERMO DE GARANTIA

Poderá ser reclamado dentro do prazo de noventa dias nos termos da lei N° 8.078 de 11 de setembro 1990, e mais uma garantia especial de nove meses concedida pela FABRICA totalizando um ano de garantia.

Esta garantia é contada a partir da data de entrega do produto, a ser comprovada pelo consumidor.

A garantia legal ou a garantia especial ficam invalidas se:

- ° Não foram observadas as especificações e recomendações do manual de instrução.
- ° Na instalação as condições elétricas ou de gás não forem compatíveis com as recomendações do manual de instrução.
- ° Sofreu dano por acidente, agente da natureza, uso indevido e maus tratos.
- ° Não foi utilizado para os fins que se destina (uso doméstico).

Obs. O transporte do produto até a autorizada quando for o caso é por conta do consumidor.

A garantia legal ou a garantia especial não cobrem:

- ° Despesas com a instalação realizada por pessoa não credenciadas pela FABRICA.
- ° Despesas de mão de obra, materiais, peças, e adaptações necessárias a preparação do local para instalação do produto, ou seja rede elétrica, de gás, etc...
- ° Transporte do produto até o local da assistência autorizada.
- ° Produtos ou peças que tenham sido danificadas em consequência de remoção manuseio, queda ou atos e efeitos decorrentes da natureza.
- ° Falhas no funcionamento do produto decorrentes da falta de limpeza, excesso de resíduos, ou ainda a existência de objetos em seu interior, estranhos ao seu funcionamento.
- ° Uso de válvula fora da especificação.
- ° Obstrução de injetores por derramamento de líquido e outros produtos.
- ° Quebra do vidro (verifique o produto no ato da instalação pois posteriormente qualquer danos com o vidro não será coberto pela garantia.

## ESPECIFICAÇÃO TÉCNICAS

Fogão de uso doméstico	Cook top a gás 4 queimadores com acendimento automático	Cook top a gás 5 queimadores acendimento automático	Cook top a gás 2 queimadores acendimento automático
	1 queimador rápido – 3 semi-rápido	1 queimador rápido – 4 semi-rápidos	1 queimador-rápido – 1 semi-rápido
Categoria	<b>II2,3</b>	<b>II2,3</b>	<b>II2,3</b>
<b>Dimensões do produto</b>			
Altura (mm)	100	150	150
Largura (mm)	550	685	297
Profundidade(mm)	460	460	512
<b>Dimensões do nicho</b>			
Largura (mm)	350	390	260
Profundidade (mm)	495	595	455
<b>Peso do produto</b>			
Peso líquido (Kg)	7.5	10.7	4..0
Peso bruto (Kg)	8.8	12	5.0
<b>Potencia elétrica (kW)</b>			
Acendimento (w)	4	5	2
Tensão (V)	Bivolt (127/220)	Bivolt (127/220)	Bivolt (127/220)
Frequência (Hz)	60	60	60
<b>Potencias térmica (kW)</b>			
Queimadores pequeno	1.8	1.8	1.8
Queimadores grande	3.0	3.0	3.0
Queimador família		3.0	
Potencia total	8.4	10.2	4.8
<b>Tipo de gás</b>		<b>gás GLP</b>	
Natureza	Terceira família	Terceira família	Terceira família
Gases	(GLP)	(GLP)	(GLP)
Pressão nominal (kpa)	2,75 28-30 mbar	2,75 28-30 mbar	2,75 28-30 mbar

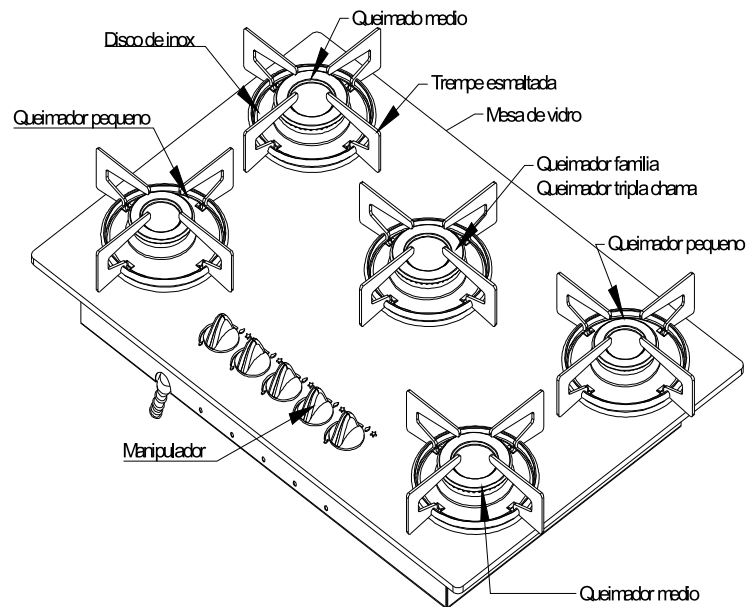
**Obs.** Para transformação do produto para gas natural deve-se substituir os injetores para que seu produto tenha um desempenho ideal. Deve respeitar as seguintes observações;

- entrar em contato com posto autorizado chamalux ou pelo atendimento ao cliente no telefone (49) 3664-1352
- deve ser substituído os injetores por pessoal especializado.
- após o procedimento deve ser verificado para que não tenha vazamentos.
- em seguida seu produto está adaptado para gas natural.
- obs.** Essa transformação não é coberta pela garantia.

## DIMENSIONAMENTO DE RECIPIENTE

Prezado Cliente, para um melhor funcionamento do produto recomendamos utilizar um recipiente não maior que 220 mm nas bocas pequenas, 240mm nas bocas grandes. Os cook tops não são destinados a uso industrial e deve ser operado por pessoas capacitadas, mantenha crianças afastadas quando ele estiver em funcionamento.

## CONHEÇA O SEU COOK TOP



## UTILIZAÇÃO DO COOKTOP - ACENDIMENTO

### QUEIMADORES

Na mesa do cooktop esta gravada a posição dos queimadores controlada pelos manipulados .

### PARA ACENDIMENTO AUTOMÁTICO

- ° Pressionar o manipuloso e girar no sentido ante horário correspondente ao queimador desejado , até a posição da chama máxima.
- ° Se a chama não acender, repetir a operação.
- ° Girar o manipuloso até a posição desejada.
- ° Para apagar a chama, girar o manipuloso até a posição desligado.

### PARA ACENDIMENTO MANUAL

- ° Na falta de energia elétrica ,acender utilizando uma chama auxiliar.
- ° Aproximar a chama do queimador:
- ° Pressionar o manipuloso e girar no sentido ante horário correspondente, ao queimador desejado , até a posição da chama máxima.
- ° Se a chama não acender repetir a operação;
- ° Para apagar a chama, girar o manipuloso até a posição desligado.

### PRECAUÇÕES DE SEGURANÇA

- ° Não deixe produtos inflamáveis ou objetos plásticos próximo do fogão.
- ° Mantenha crianças longe do fogão em uso ou ainda quente.
- ° Mantenha a cozinha arejada quando usar o fogão.
- ° Mantenha os cabos das panelas voltadas para dentro do fogão.
- ° Verificar o encaixe correto dos espalhadores nos queimadores.
- ° Para alimentos líquidos de preferência usar queimadores traseiros.
- ° Ao se ausentar por um período prolongado, fechar o registro do gás.
- ° Não toque nos eletrodos ou nos espalhadores durante o processo de acendimento para evitar possibilidade de choque elétrico.
- ° Sempre remova o cabo de alimentação da tomada para limpeza ou manutenção.
- ° Durante o uso o fogão torna-se quente ,cuidado evite contato com as partes quentes.

## USO CORRETO DO COOKTOP

- ° Após a lavagem dos queimadores e espalhadores, enxugue bem antes de utilizá-los.
- ° Não use palha de aço, objetos pontiagudos, vinagre ou limão na limpeza.
- ° Para remover gorduras e as manchas mais resistentes, use detergente comum.
- ° Para maior segurança, não use recipientes com o fundo côncavos ou convexos.
- ° Utilize sempre recipientes com diâmetros superiores a 10 cm para maior segurança.
- ° Não deixe cair detritos ou líquidos nos injetores caso ocorra retire o espalhador e o queimador e faça a limpeza.
- ° Nunca jogue água no seu fogão.
- ° Use panelas com o fundo plano e alta espessura.
- ° Para facilitar a ignição, acender o queimador antes de colocar a panela sobre a trempe.
- ° Utilizar sempre panelas com tampas.
- ° Procurar deixar as chamas de modo que fiquem inteiramente cobertas pelo fundo da panela ,obtendo assim melhor aproveitamento da energia.

### PROBLEMAS E SOLUÇÕES

O queimador não acende, verificar se:

- ° Existe faísca elétrica.
- ° O cabo elétrico esta ligado na tomada.
- ° O queimador e o espalhador não estão úmidos.

### CHAMA AMARELA, VERIFICAR SE:

- ° O queimador e o espalhador estão livres de umidade.
- ° O gás está terminando.
- ° Existem resíduos ou líquidos no injetor.

### A CHAMA SE APAGA, VERIFIQUE SE:

- ° Existe corrente de ar na direção dos queimadores.
- ° O queimador e o espalhador estão bem encaixados.
- ° Existe fornecimento normal de gás.

### VAZAMENTO DE GÁS:

Ao sentir cheiro de gás dentro de sua residência proceder da seguinte forma.

- ° Não acender nenhum tipo de chama.
- ° Fechar o registro de gás do botijão ou da rede de gás.
- ° Abrir todas as janelas e portas para arejar o ambiente.
- ° Não ligar exaustor, ou ventilador ou qualquer tipo de aparelho.

### ADVERTÊNCIA

Se não encontrar o vazamento do gás, chame um técnico.