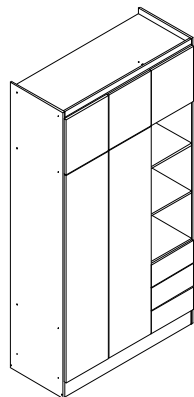
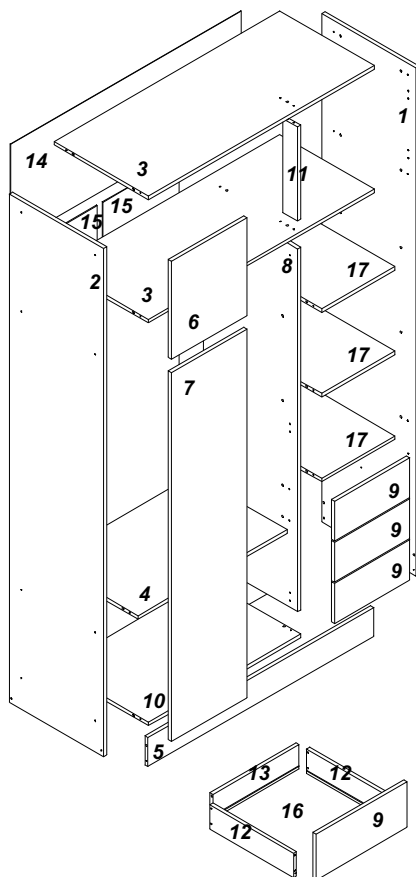


## ESQUEMA DE MONTAGEM ROUPEIRO REF. 1480



Móvel montado

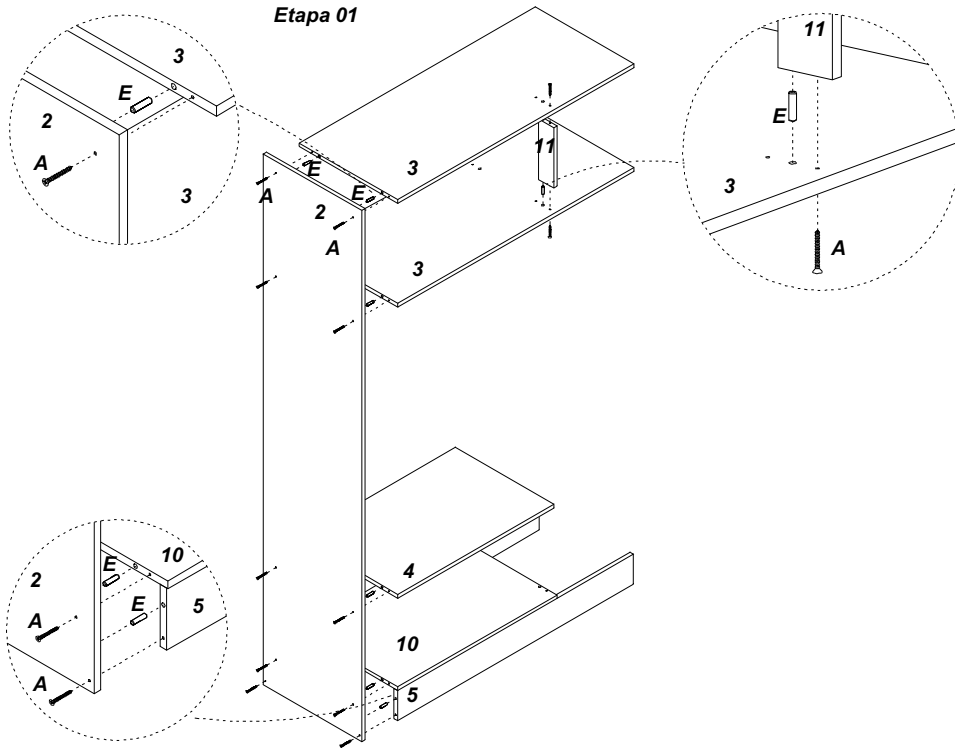


Móvel explodido

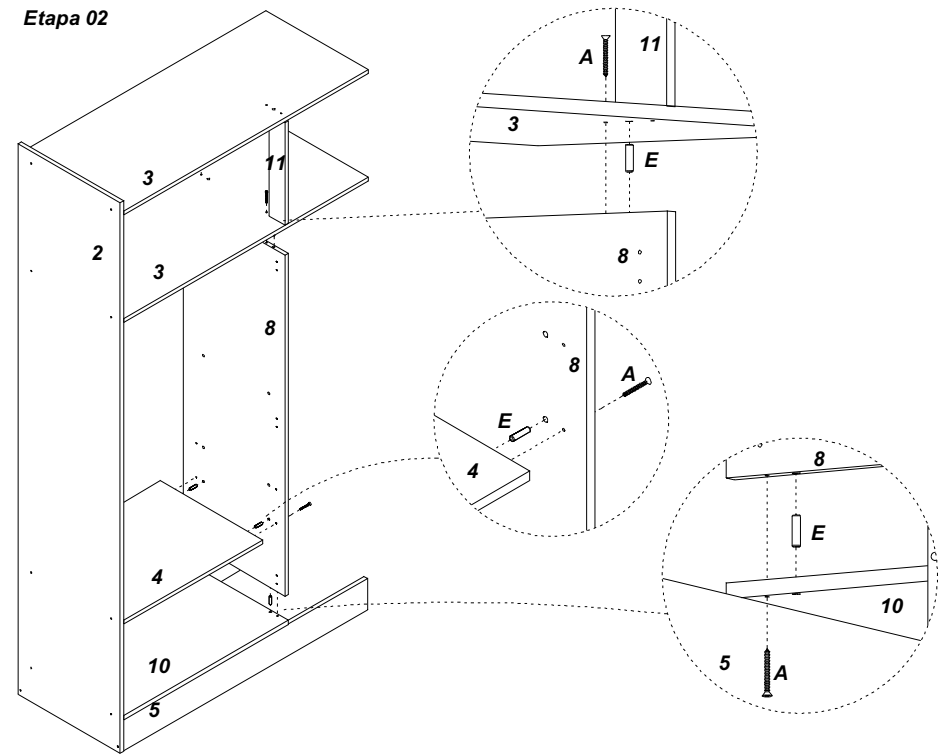
Num	Descrição	Dimensões	Qnt
01	lateral direita	2150x450x15	01
02	lateral esquerda	2150x450x15	01
03	Tampo	1077x450x15	02
04	Prateleira	712x450x15	01
05	Rodapé	1077x120x15	02
06	Porta Peq	405x360x15	03
07	Porta Gde	1525x360x15	02
08	Divisória	1515x450x15	01
09	Espelho	360x165x15	03
10	Base	727x450x15	01
11	Div. Peq	390x70x15	01
12	Lateral Gav	350x110x12	06
13	Costa Gav	300x110x12	03
14	Costa Sup	1100x410x3	01
15	Costa inf	1530x363x3	03
16	Fundo Gav	352x322x3	03
17	Prat. Peq	350x450x15	03
18	Acabamento	1107x85x15	01

LISTA DE FERRAGENS		
A	4,5 X 45 CAB. CHATA	30
B	3,5x30 panela	28
C	3,5X14 chata	60
D	3,0X10 chata	30
E	8x30	36
F	6x30	12
G	Corrediça	03
H	prego 10x10	50
I	02	
J	Sup. Cabid.	02
K	Dobradiça	12
M	Calço Dobradiça	12
N	L metal	08
O	puxador	08

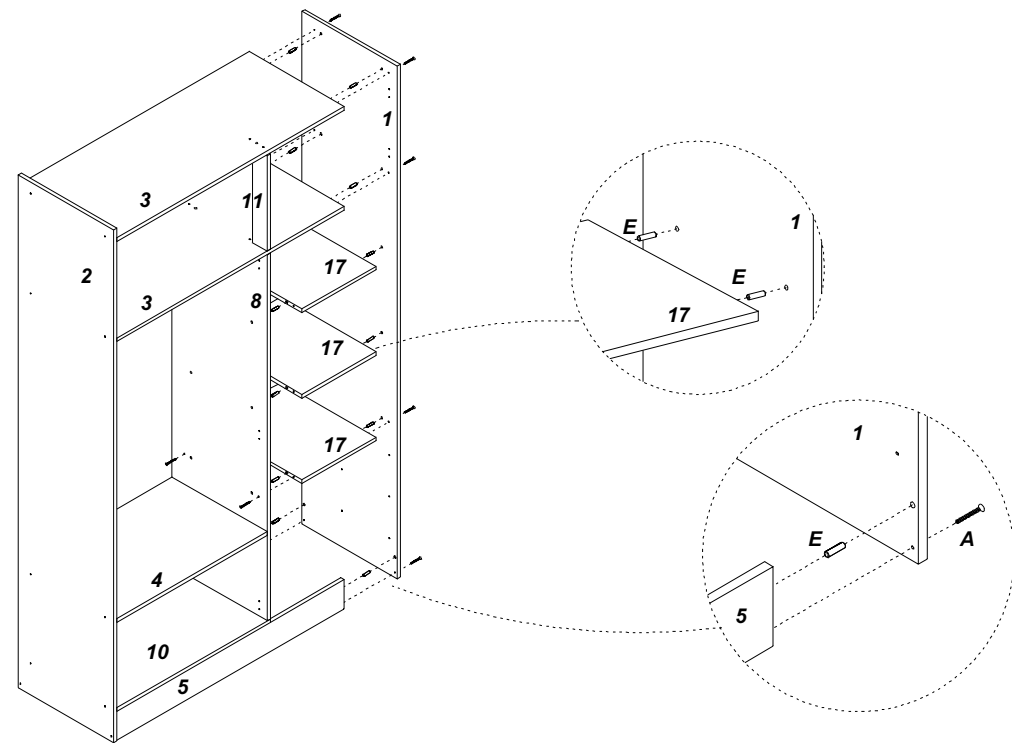
**Etapa 01**



**Etapa 02**

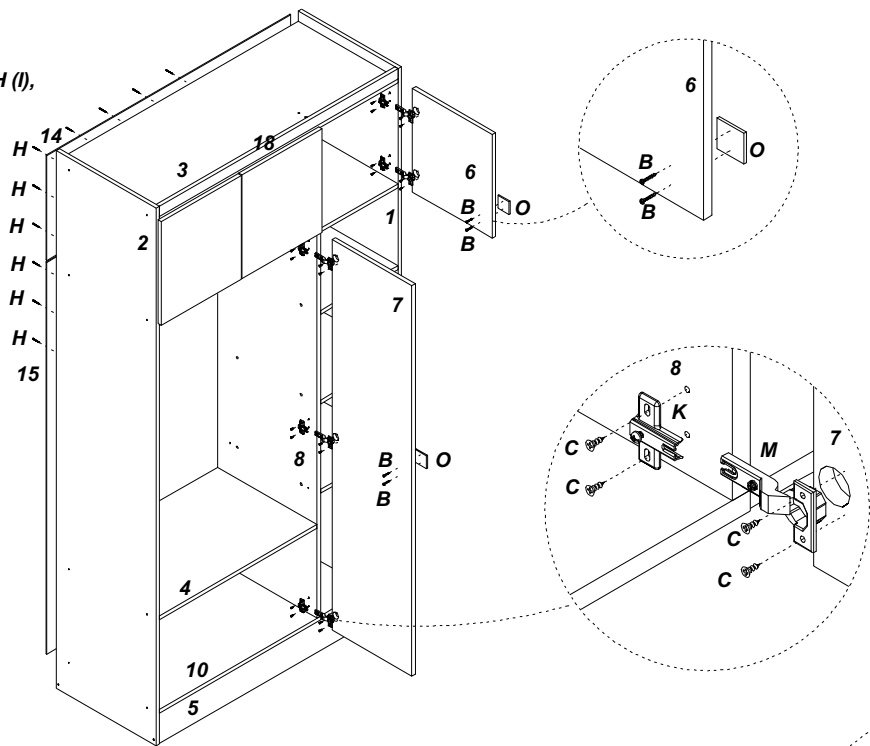


**Etapa 03**

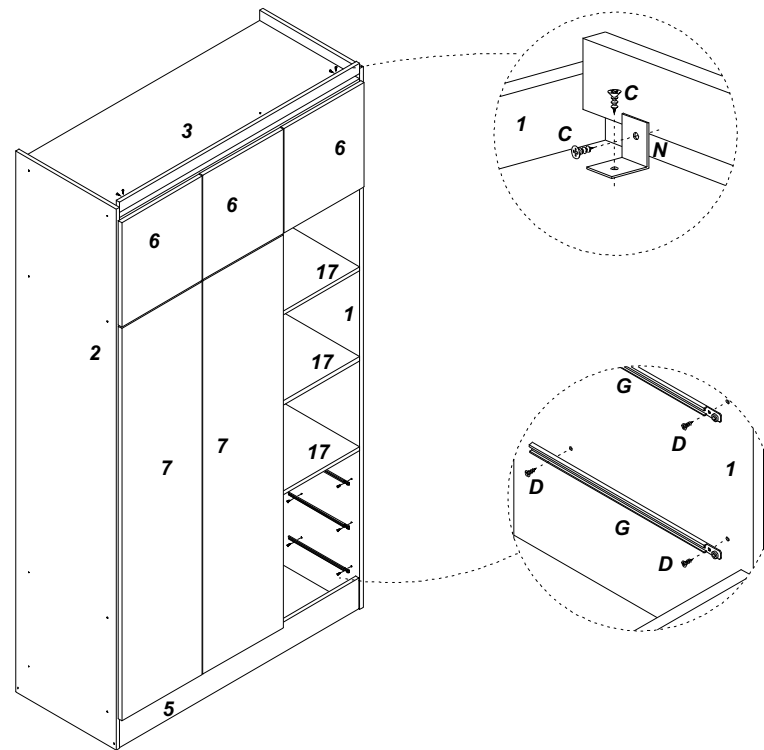


**Etapa 04**

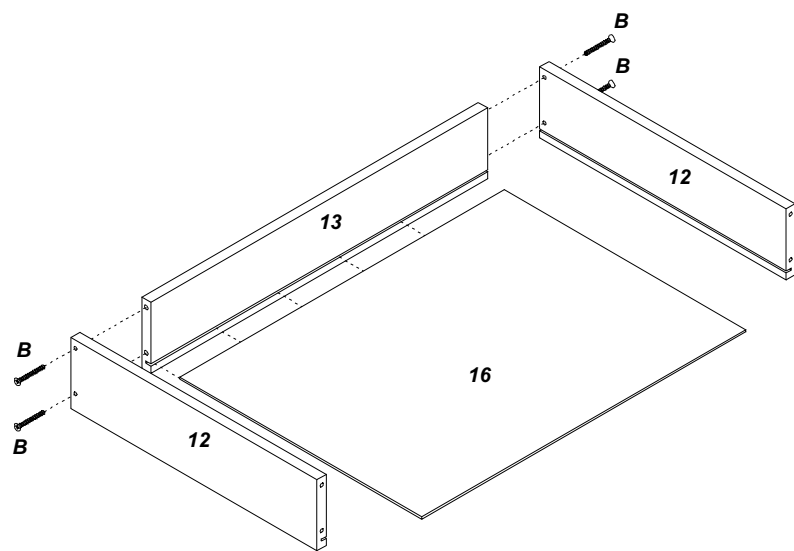
Obs: Usar o perfil H (I),  
entre as costas 15.



**Etapa 05**



**Etapa 06**



**Etapa 07**

