

MANUAL DO USUÁRIO E TERMO DE GARANTIA

SENHOR USUÁRIO, ESTE DOCUMENTO É A SUA GARANTIA.
LEIA-O COM ATENÇÃO E SIGA TODAS AS RECOMENDAÇÕES.

PARABÉNS, VOCÊ ACABA DE ADQUIRIR UM PRODUTO DE PRIMEIRA LINHA, E QUE PASSA POR UM RIGOROSO CONTROLE DE QUALIDADE, MAS PARA A SUA COMPLETA SATISFAÇÃO, ANTES DE INICIAR A MONTAGEM DESTES PRODUTOS, LEIA ATENTAMENTE ESTE MANUAL E SIGA TODAS AS SUAS INSTRUÇÕES, EVITE ASSIM A PERDA DA GARANTIA.

1º PASSO
NÃO APOIE AS PEÇAS DIRETAMENTE NO CHÃO. USE O PAPELÃO DA EMBALAGEM PARA FERRAR O CHÃO. USE O PLÁSTICO PARA PROTEGER AS PEÇAS A SEREM ENCOSTADAS NA PAREDE.

2º PASSO
NÃO APOIE O ESPELHO DIRETAMENTE NO CHÃO OU SOBRE A MESA (NO CASO DO MÓVEL COM ESPELHO).
3º PASSO
CUIDADO COM AS PONTAS DAS FERRAMENTAS USADAS PARA A OPERAÇÃO DE MONTAGEM, POIS O VERNIZ DEPOIS DE ARRANHADO NÃO PODE SER MAIS RETOCADO.

4º PASSO
AO MONTAR AS DOBRADIÇAS, USE APENAS A PRESSÃO DA MÃO PARA ENCAIXA-LA NA FURA.

5º PASSO
NÃO USAR PRODUTOS QUÍMICOS OU ABRASIVOS PARA LIMPEZA DO MÓVEL.

6º PASSO
CONFIE A MONTAGEM DE SEU PRODUTO SOMENTE A MONTADORES INDICADOS PELA LOJA.

7º PASSO
SIGA TODAS AS ETAPAS DE ACORDO COM A ORDEM SUGERIDA PELO FABRICANTE.

8º PASSO
NUNCA MOVER O MÓVEL DE LUGAR SEM ANTES ESVAZIAR O MESMO.

A GARANTIA ABRANGE TODAS AS PEÇAS E COMPONENTES QUE APRESENTEM DEFEITO DE FABRICAÇÃO NO PRAZO DE 90 DIAS CONTADOS A PARTIR DA ENTREGA DO PRODUTO, COMPROVADO PELA NOTA FISCAL QUE DEVE ACOMPANHAR ESTE CERTIFICADO.

PERDERÁ O DIREITO A GARANTIA QUANDO:

- O PRODUTO FOR ADULTERADO OU, CONSERTADO OU MONTADO POR PESSOAS NÃO AUTORIZADAS PELA LOJA OU FABRICANTE;
- A UTILIZAÇÃO DE PEÇAS E OU ACESSÓRIOS QUE NÃO SEJAM ORIGINAIS.
- OS DEFEITOS FOREM DECORRENTES DE NEGLIGÊNCIA DO MONTADOR OU DO CONSUMIDOR, EM RELAÇÃO A MONTAGEM OU UTILIZAÇÃO DO PRODUTO.

- DO DESCUMPRIMENTO DE QUALQUER UM DOS PASSOS JÁ CITADOS ACIMA.

- EXPOR O PRODUTO A AMBIENTE COM CONDIÇÃO DE HUMIDADE E OUTROS PERIGOS QUE POSSAM COMPROMETER O PRODUTO.

NORMAS PARA SOLICITAÇÃO DE ASSISTÊNCIA

TORNA-SE NECESSÁRIO QUE JUNTO COM A SOLICITAÇÃO DE ASSISTÊNCIA, ALÉM DAS INFORMAÇÕES HABITUAIS, CONSTE TAMBÉM A DATA DA COMPRA, O MOTIVO REAL DE TAL ASSISTÊNCIA E O CÓDIGO DO ITEM SOLICITADO, DE ACORDO COM A INSTRUÇÃO DE MONTAGEM

A BIANCHI MÓVEIS SE ACHA NO DIREITO DE EXIGIR A DEVOLUÇÃO DE ALGUMA PEÇA QUE VENHA ESTAR DANIFICADA E QUE SEJA MOTIVO DE TROCA, E ANALISAR A PROCEDÊNCIA E A RESPONSABILIDADE PELO DANO E COMPARAR COMO O MOTIVO REAL APRESENTADO NO ATO DA SOLICITAÇÃO.

A SOLICITAÇÃO DE ASSISTÊNCIA DEVER SER FEITA NA LOJA ONDE O PRODUTO FOI COMPRADO

MANUTENÇÃO E CONSERVAÇÃO DO PRODUTO

* NÃO EXPOR O PRODUTO A CONDIÇÕES DE RISCO, COMO HUMIDADE, MOFO, CUPIM. EVITE AS PAREDES VOLTADAS PARA O BANHEIRO.

* MANTENHA-O AFASTADO 10 CM DA PAREDE.

* NÃO EXPOR A LUZ SOLAR DIRETA.

* NUNCA ARRASTE O PRODUTO, PRINCIPALMENTE SE ELE ESTIVER CHEIO. RETIRE TODA ROUPA E LEVANTE-O PARA MOVE-LO.

* RESPEITE O LIMITE DE PESO DE CADA COMPONENTE. ESTE PRODUTO DEVE SER USADO APENAS PARA GUARDAR OBJETOS A QUE ELE SE DESTINA.

* NUNCA USE PRODUTOS QUÍMICOS OU ABRASIVOS PARA LIMPEZA, BASTA APENAS UM PANO HÚMIDO.

PARA A SUA SEGURANÇA, PREENCHA OS CAMPOS ABAIXO NO ATO DA MONTAGEM DO PRODUTO.

NOME DA LOJA: _____ TELEFONE: _____

CIDADE / ESTADO: _____

N. FISCAL DE COMPRA: _____ DATA DA COMPRA: _____

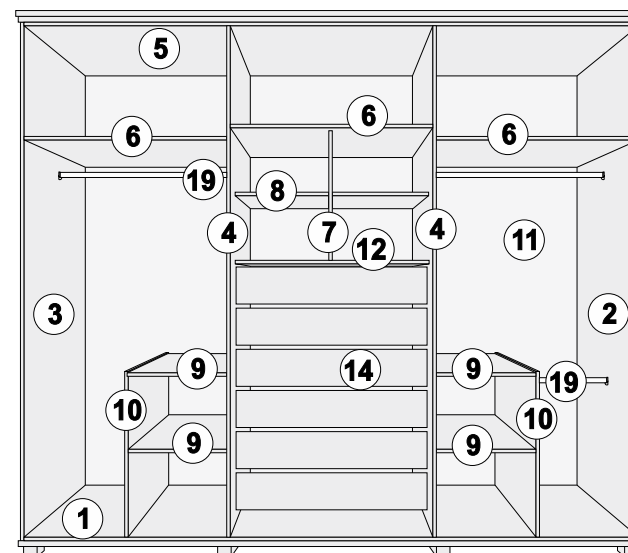
MONTADOR: _____

CEP 36500-000 - UBÁ - MINAS GERAIS
www.bianchimoveis.com.br

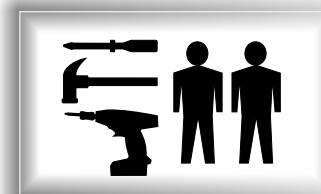
BIANCHI
MÓVEIS

BIANCHI
MÓVEIS

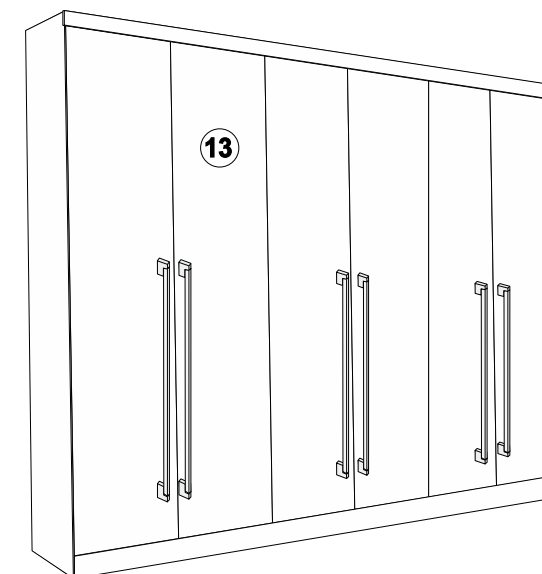
RUA FLORÊNCIA DE SOUZA, 70 - BAIRRO INDUSTRIAL
CEP 36500-000 - UBÁ - MINAS GERAIS
PABX (32) 3539-7300



ARMÁRIO TREVISSO 06 PTS

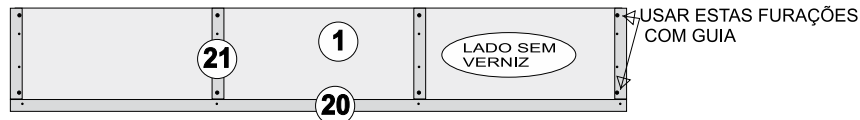


POS.	CODIGO	DESCRIÇÃO	QUANT.
01	I1412	BASE DO ARMÁRIO	01
02	I1411	LATERAL DIREITA	01
03	I1411	LATERAL ESQUERDA	01
04	I1419	DIVISÃO GRANDE	02
05	I1412	TAMPO DO ARMÁRIO	01
06	I1413	BASE MALEIRO	02
07	I1414	DIVISÃO COLMEIA	01
08	I1415	PRATELEIRA COLMEIA	02
09	I1418	PRATELEIRA PEQUENA	02
10	I1417	DIVISÃO PEQUENA TIPO "F"	01
11	I1370	COSTA	03
12	I1413	PRATELEIRA DO GAVETEIRO	01
13	I1001	PORTA	06
14	I0093	FRENTE GAVETA	06
15	I0066	LATERAL DE GAVETA	12
16	I0095	TRAZEIRO DE GAVETA	06
17	I0096	FUNDO DE GAVETA	06
18	I0519	ALONGADOR DA GAVETA	04
19	7392	PAU DE CABIDE	03
20	I1421	RODAPÉ FRENTE	01
21	I1424	RODAPÉ LATERAL	04
22	I1420	MOLDURA FRENTE	01
23	I1423	MOLDURA LATERAL	04

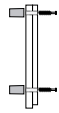


Kj
07/04/17

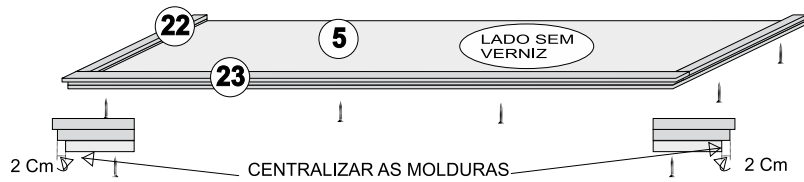
MONTAR O RODAPÉ FRENTE (20) E OS RODAPÉS LATERAIS (21) SOBRE A BASE (1) COM PARAFUSO (P10) 3,5 X 45, SEGUINDO AS FURAÇÕES.



MONTAR OS PÉS (PE) NA BASE JÁ MONTADA COM PARAFUSO 7,0 X 80 (P17)



MONTAR A MOLDURA FRENTE (22) E AS MOLDURAS LATERAIS (21) SOBRE O TAMPO (5) COM PARAFUSO 3,5 X 30 (P2), SEGUINDO AS FURAÇÕES.

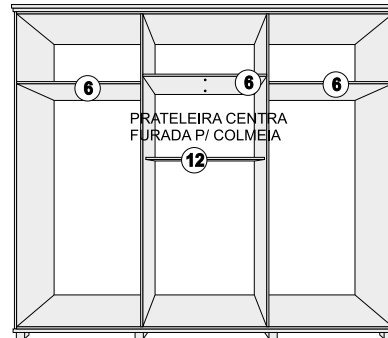
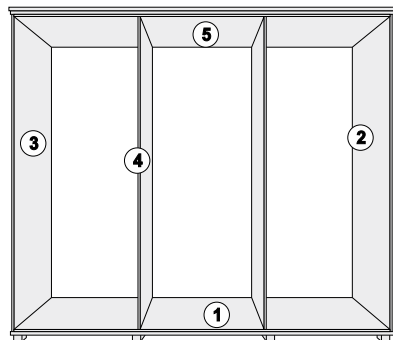


2º

- MONTAR AS LATERAIS (2) E (3) NA BASE (1) JÁ MONTADO COM PARAFUSO 5,0 X 40 (P4), SEGUINDO AS FURAÇÕES.
- MONTAR O TAMPO DO ARMÁRIO (5) COM PARAFUSO 5,0 X 40 (P4), SEGUINDO AS FURAÇÕES.
- MONTAR A DIVISÃO GRANDE (4) NA BASE (1) COM CAVILHA 6 X 30 (C2) E NO TAMPO DO ARMÁRIO (5), SEGUINDO AS FURAÇÕES

3º

- MONTAR AS BASES DO MALEIRO (6) COM PARAFUSO 5,0 X 40 (P4) COLOCAR A PRATELEIRA FURADA NO CENTRO



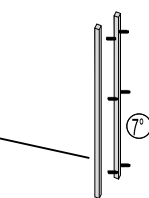
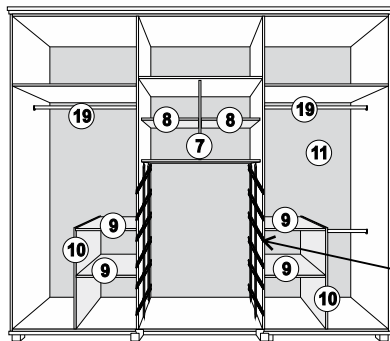
5º

- MONTAR A DIVISÃO TIPO "F" (10) NA BASE (1) COM CAVILHA 6 X 30 (C2)
- MONTAR A PRATELEIRA PEQUENA (9) SUPERIOR COM O PARAFUSO 5,0 X 40 (P4), SEGUINDO AS FURAÇÕES.
- MONTAR A PRATELEIRA PEQUENA (9) INFERIOR COM O SUPORTE PRATELEIRA (SP), SEGUINDO AS FURAÇÕES.

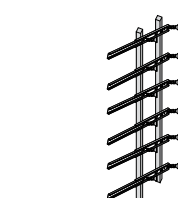
- MONTAR A DIVISÃO DA COLMEIA (7) COM CAVILHA 6 X 30 (C2)
- MONTAR AS PRATELEIRAS DA COLMEIA (8) COM SUPORTE PRATELEIRA (SP)

- MONTAR AS COSTAS (11) COM PREGO (P9)

- MONTAR SUPORTE CABIDE (SC) COM PARAFUSO 3,5 X 14 (P1)
- MONTAR O PAU DE CABIDE (19)



MONTAR O ALONGADOR (18) NA LATERAL COM PARAFUSO 7 X 35 (P8)

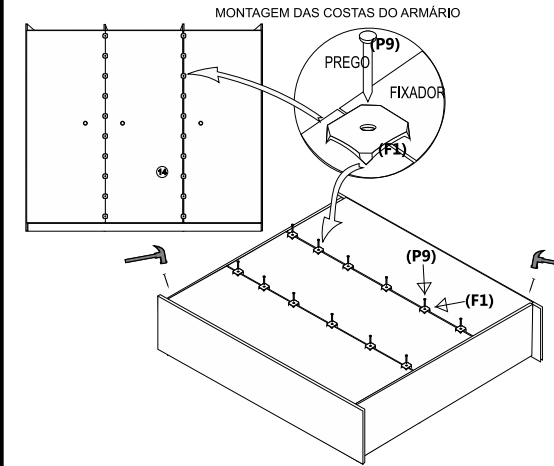
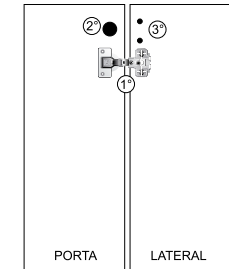


MONTAR A CORREDIÇA NO ALONGADOR COM PARAFUSO 6 X 12 (P7)

ARMÁRIO TREVISSO
06 PTS

SEQÜÊNCIA PARA MONTAGEM DA DOBRADIÇA

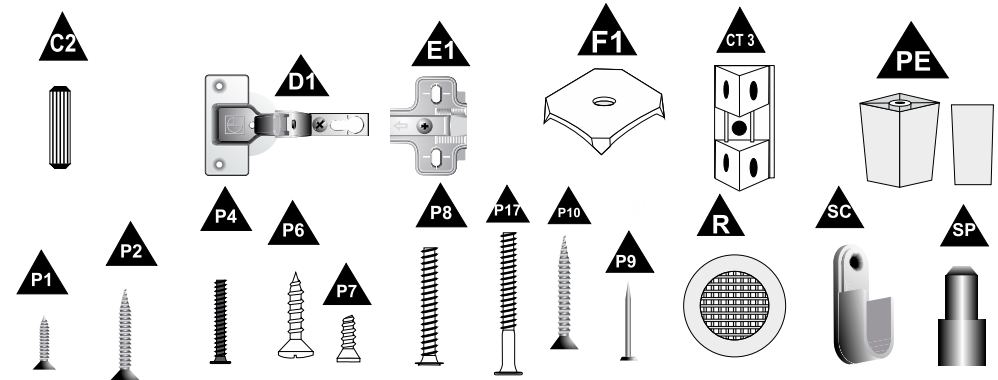
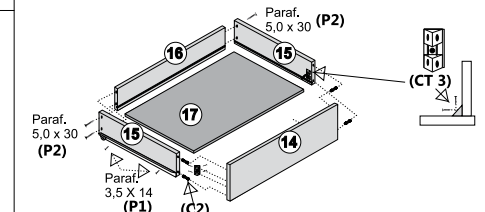
- 1º - FIXAR O CALÇO NA DOBRADIÇA;
- 2º - FIXAR A DOBRADIÇA COM O CALÇO NA FURA DA PORTA;
- 3º - MONTAR A PORTA NA LATERAL, PARAFUSANDO NA MARCAÇÃO SUPERIORE INFERIOR DA LATERAL;
- 4º - PARAFUSAR OS CALÇOS CENTRAIS (PARA ESTES CALÇOS NÃO TEM MARCAÇÃO NA LATERAL)



MONTAGEM DA CORREDIÇA



MONTAGEM DA GAVETA



POS.	DESCRIÇÃO	QUANT.
C2	CAVILHA 6 X 30	40
D1	DOBRADIÇA	24
E1	CALÇO P/ DOBRADIÇA	24
F1	FIXADOR METALICO	20
CT3	CANTONEIRA PLÁSTICA	10
SC	SUPORTE CABIDE	04
R1	RESPIRO CROMADO	03
SP	SUPORTE PRATELEIRA	16
PE	PÉ	08

POS.	DESCRIÇÃO	QUANT.
P1	PARAFUSO 3,5 X 14	70
P2	PARAFUSO 3,5 X 30	36
P4	PARAFUSO 5,0 X 40	32
P6	PARAFUSO 4 X 14	96
P7	PARAFUSO 6 X 12	24
P8	PARAFUSO 7 X 35	12
P9	PREGO 10 X 10	110
P10	PARAFUSO 3,5 X 45	10
P17	PARAFUSO 7,0 X 80	08
PX	PUXADOR	06

PX

