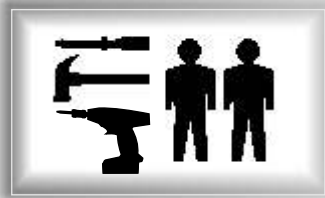
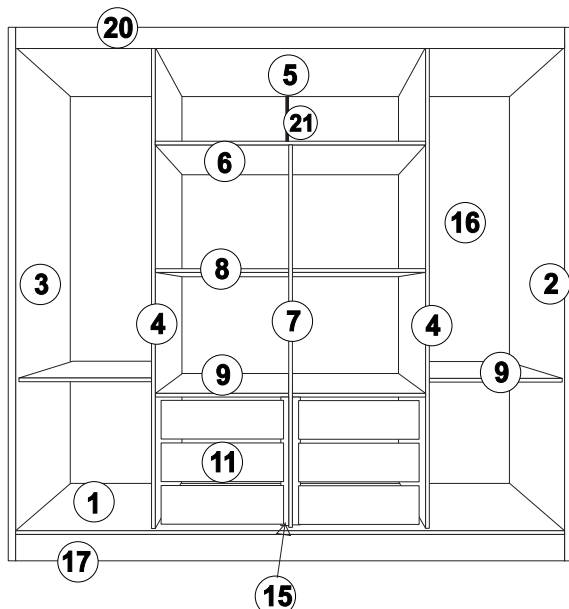


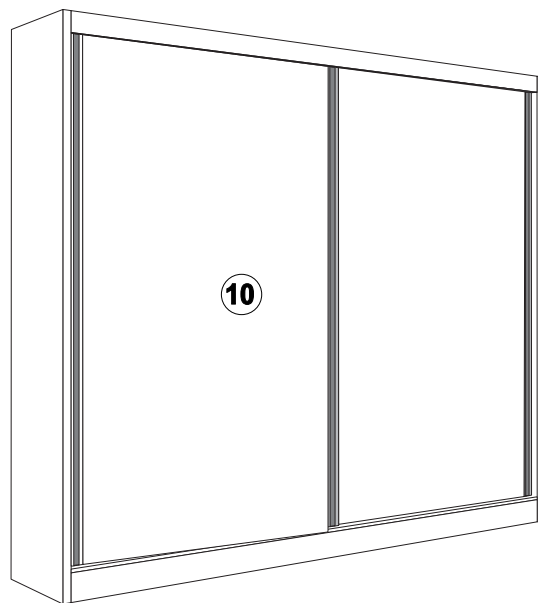


RUA FLORÊNCIA DE SOUZA, 70 - BAIRRO INDUSTRIAL
CEP 36.502-016 - UBÁ - MINAS GERAIS
PABX (32) 3539-7300

ARMÁRIO BALI



POS.	CODIGO	DESCRIÇÃO	QUANT.
01	I1633	BASE ARMÁRIO	01
02	I1626	LATERAL DIREITA	01
03	I1626	LATERAL ESQUERDA	01
04	I1628	DIVISÃO DO ARMÁRIO	02
05	I1632	TAMPO DO ARMÁRIO	01
06	I1628	BASE MALEIRO	01
07	I1644	DIVISÃO CENTRAL	01
08	I1630	PRATELEIRA COLMEIA	02
09	I1631	PRATELEIRA PEQUENA	04
10	I1627	PORTA	02
11	I1635	FRENTE DA GAVETA	06
12	I1638	LATERAL DA GAVETA	12
13	I1636	TRAZEIRO DA GAVETA	06
14	I1637	FUNDO DA GAVETA	06
15	I1634	ALONGADOR	04
16	I1639	COSTA DO ARMÁRIO	04
17	I1640	RODAPÉ FRENTE	01
18	I1641	RODAPÉ TRAZEIRO	01
19	I1642	PINAZIO	02
20	I1643	MOLDURA	01
21		PERFIL PLÁSTICO	01
22		TRILHO SUPERIOR	01
23		TRILHO INFERIOR	01



MANUAL DO USUÁRIO E TERMO DE GARANTIA

SENHOR USUÁRIO, ESTE DOCUMENTO É A SUA GARANTIA. LEIA-O COM ATENÇÃO E SIGA TODAS AS RECOMENDAÇÕES.

Parabéns, você acaba de adquirir um produto de primeira linha, e que passa por um rigoroso controle de qualidade, mas para a sua completa satisfação, antes de iniciar a montagem deste produto, leia atentamente este manual e siga todas as suas instruções, evite assim a perda da garantia.

MANUTENÇÃO E CONSERVAÇÃO DO PRODUTO

1. Não apoie as peças diretamente no chão. Use o papelão da embalagem para forrar o chão. Use o plástico para proteger as peças a serem encostadas na parede;
2. Não apoie o espelho ou vidro diretamente no chão ou sobre a mesa (no caso do móvel com espelho), quando for montar as dobradiças. Use o próprio calço de proteção do espelho que vem dentro da embalagem, debaixo da porta.
3. Cuidado com as pontas das ferramentas usadas para a operação de montagem, pois o verniz depois de arranhado não pode ser mais retocado.
4. Ao montar as dobradiças, use apenas a pressão da mão para encaixá-la na fura.
5. Nunca use produtos químicos ou abrasivos para limpeza, basta apenas um pano úmido.
6. Confie a montagem de seu produto somente a montadores indicados pela loja.
7. Siga todas as etapas de acordo com a ordem sugerida pelo fabricante.
8. Não expor o produto a condições de risco, como umidade, mofo, cupim. Evite as paredes voltadas para o banheiro.
9. Mantenha-o afastado 10 cm da parede.
10. Não expor a luz solar direta.
11. Nunca arraste o produto, principalmente se ele estiver cheio. Retire toda roupa e levante-o para movê-lo.
12. Respeite o limite de peso de cada componente. Este produto deve ser usado apenas para guardar objetos a que ele se destina.

A SOLICITAÇÃO DE ASSISTÊNCIA DEVER SER FEITA NA LOJA ONDE O PRODUTO

A garantia abrange todas as peças e componentes que apresentem defeito de fabricação no prazo de **90 dias** contados a partir da entrega do produto, comprovado pela nota fiscal que deve acompanhar este certificado.

PERDERÁ O DIREITO A GARANTIA QUANDO:

- O produto for adulterado ou, consertado ou montado por pessoas não autorizadas pela loja ou fabricante;
- A utilização de peças e ou acessório que não sejam originais.
- Os defeitos forem decorrentes de negligência do montador ou do consumidor, em relação à montagem ou utilização do produto.
- Do descumprimento de qualquer um dos passos já citados acima.
- Expor o produto a ambiente com condição de umidade e outros perigos que possam comprometer o produto.

NORMAS PARA SOLICITAÇÃO DE ASSISTÊNCIA

Torna-se necessário que junto com a solicitação de assistência, além das informações habituais, conste também a data da compra, o motivo real de tal assistência e o código do item solicitado, de acordo com esta instrução de montagem.

A Bianchi Móveis se acha no direito de exigir a devolução de alguma peça que venha estar danificada e que seja motivo de troca, e analisar a procedência e a responsabilidade pelo dano e comparar como o motivo real apresentado no ato da solicitação.

Vidros, espelhos e peças com avarias externas, perdem a garantia se não reclamados no ato da entrega ou da montagem.

A SOLICITAÇÃO DE ASSISTÊNCIA DEVER SER FEITA NA LOJA ONDE O PRODUTO FOI COMPRADO

PARA A SUA SEGURANÇA, PREENCHA OS CAMPOS ABAIXO NO ATO DA MONTAGEM DO PRODUTO.

NOME DA LOJA: _____ TELEFONE: _____

CIDADE / ESTADO: _____

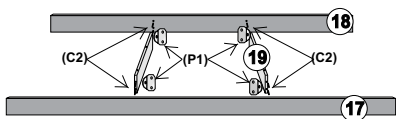
N. FISCAL DE COMPRA: _____ DATA DA COMPRA: _____

MONTADOR: _____



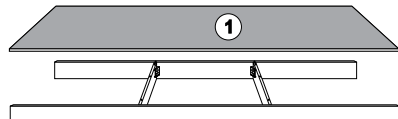
CEP 36500-000 - UBÁ - MINAS GERAIS
www.bianchimoveis.com.br

1^o
MONTAR O PINAZIO (19) NOS RODAPÉS (17) E (18) COM CAVILHA 6 X 30 (C2) SEGUINDO AS FURAÇÕES. E COM CANTONEIRA METÁLICA (Ct2) E PARAFUSO 3,15 X 14 (P1)

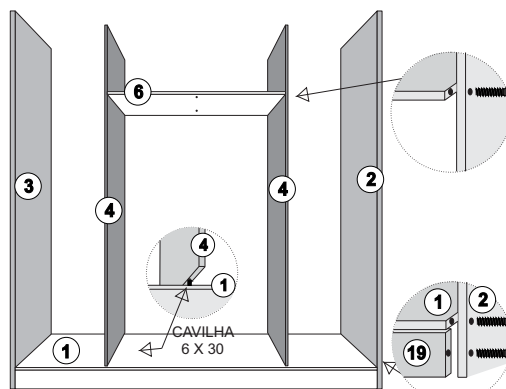


MONTAR AS SAPATAS DESLIZANTES (SD) COM PARAFUSO 3,5 X 14 (P1):
02 NA PEÇAS (17).
02 NA PEÇAS (18).
02 EM CADA PEÇA (19).
02 EM CADA LATERAL (2) E (3).

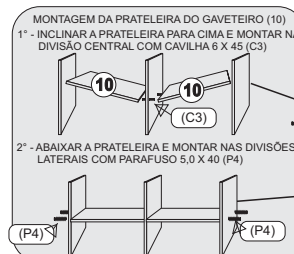
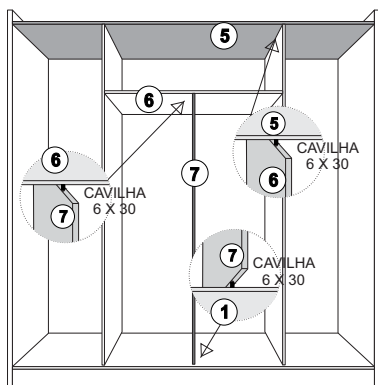
MONTAR A BASE NOS RODAPÉS COM PARAFUSO 3,5 X 3 (P2) SEGUINDO AS FURAÇÕES



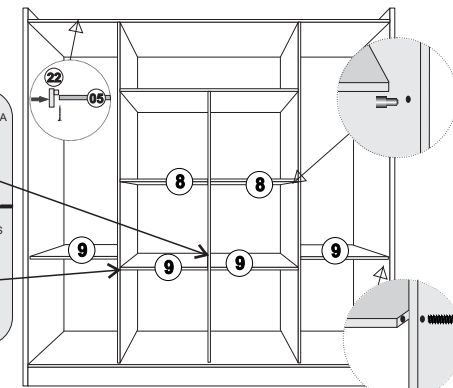
2^o
MONTAR AS LATERAIS (2) E (3) NA BASE (1) JÁ MONTADO COM PARAFUSO 5,0 X 40 (P4), SEGUINDO AS FURAÇÕES.
MONTAR A DIVISÃO GRANDE (4) NA BASE (1) COM CAVILHA 6 X 30 (C2) SEGUINDO AS FURAÇÕES
MONTAR A BASE DO MALEIRO (6) COM PARAFUSO 5,0 X 40 (P4), SEGUINDO AS FURAÇÕES.



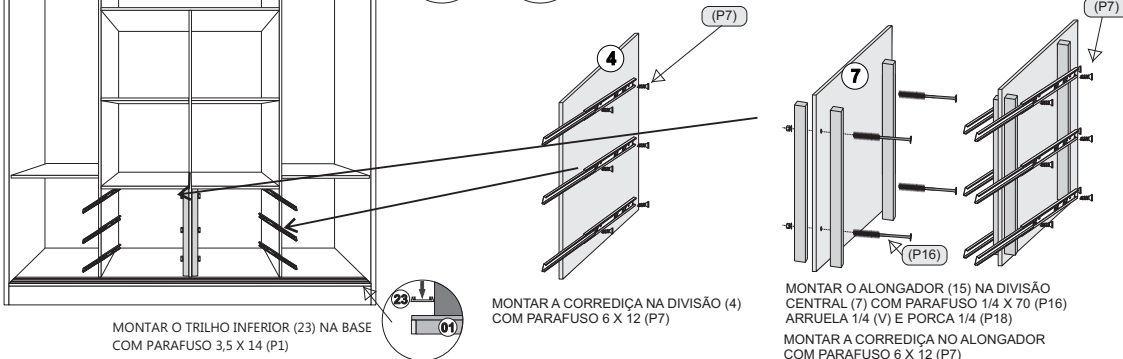
3^o
MONTAR O TAMPO DO ARMÁRIO (5) NAS LATERAIS COM PARAFUSO 5,0 X 40 (P4). E NAS DIVISÕES COM AS CAVILHAS 6 X 30
MONTAR A DIVISÃO CENTRAL (7) NA BASE DO MALEIRO COM A CAVILHA 6 X 30



4^o
MONTAR AS PRATELEIRAS (8) COM SUPORTE PRATELEIRA (SP), SEGUINDO AS FURAÇÕES.
MONTAR AS PRATELEIRAS (9) COM CAVILHA 6 X 45 (C3) NA DIVISÃO CENTRAL (7) E COM O PARAFUSO 5,0 X 40 (P4), NA DIVISÃO (4) SEGUINDO AS FURAÇÕES.



5^o
1^o - MONTAR A MOLDURA (20) NO TAMPO COM PARAFUSO 3,5 X 30 (P2)
2^o - MONTAR O TRILHO SUPERIOR (22) NO TAMPO COM PARAFUSO 3,5 X 14 (P1)

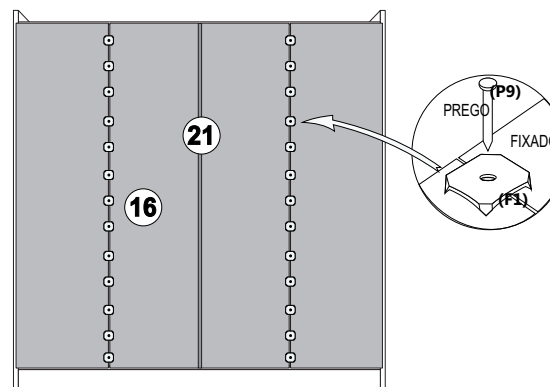


MONTAR O TRILHO INFERIOR (23) NA BASE COM PARAFUSO 3,5 X 14 (P1)

MONTAR A CORREDIÇA NA DIVISÃO (4) COM PARAFUSO 6 X 12 (P7)

MONTAR O ALONGADOR (15) NA DIVISÃO CENTRAL (7) COM PARAFUSO 1/4 X 70 (P16) ARRUELA 1/4 (V) E PORCA 1/4 (P18)
MONTAR A CORREDIÇA NO ALONGADOR COM PARAFUSO 6 X 12 (P7)

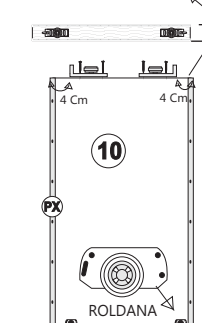
MONTAGEM DAS COSTAS DO ARMÁRIO



MONTA-SE O FREIO USANDO A PRÓPRIA FURA DO TRILHO



PUXADOR

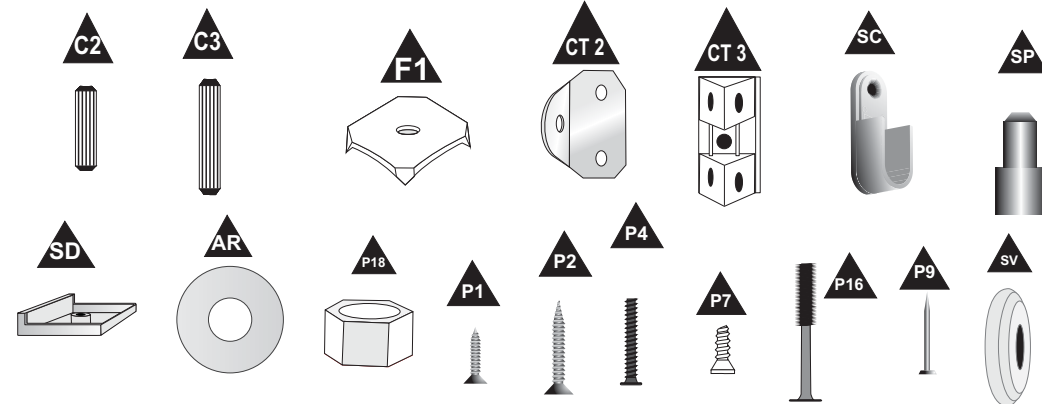
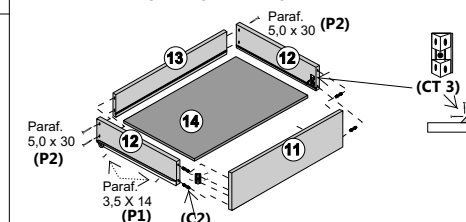


1- MONTA-SE A GUIA NO TOPO DA PORTA, CERCA DE 4 CM AFASTADO DA BORDA, INCLUINDO O PUXADOR.

MONTAGEM DA CORREDIÇA



MONTAGEM DA GAVETA



POS.	DESCRIÇÃO	QUANT.	POS.	DESCRIÇÃO	QUANT.
C2	CAVILHA 6 X 30	44	P1	PARAFUSO 3,5 X 14	163
C3	CAVILHA 6 X 45	02	P2	PARAFUSO 3,5 X 30	36
F1	FIXADOR METALICO	40	P4	PARAFUSO 5,0 X 40	22
Ct2	CANTONEIRA METÁLICA	04	P7	PARAFUSO 6 X 12	24
CT3	CANTONEIRA PLÁSTICA	12	P16	PARAFUSO 1/4 X 70	04
SC	SUPORTE CABIDE	04	P9	PREGO 10 X 10	110
SP	SUPORTE PRATELEIRA	08	SV	SUPORTE P/ ESPELHO	16
SD	SAPATA DESLIZANTE	12	PX	PUXADOR 320 mm	04
AR	ARRUELA 1/4	04	CB	CABIDEIRO 705 mm	03
P18	PORCA SEXTAVADA 1/4	04	CR	CORREDIÇA 300 mm	04