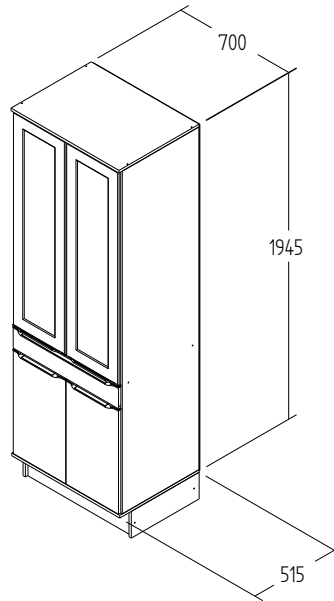
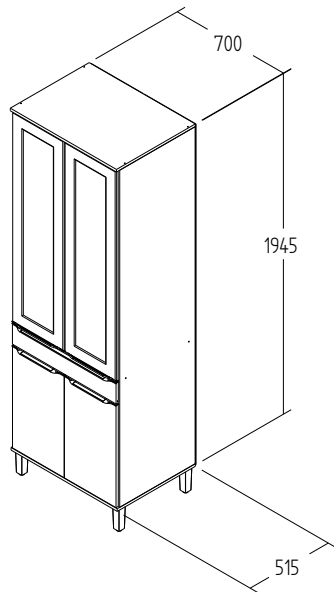


CS606 - PANELEIRO

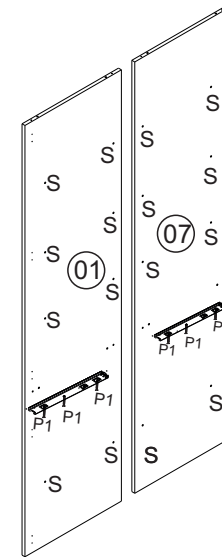
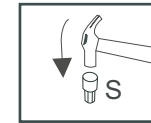
Manual de Montagem
 Assembly Instructions
 Instrucción de Montaje



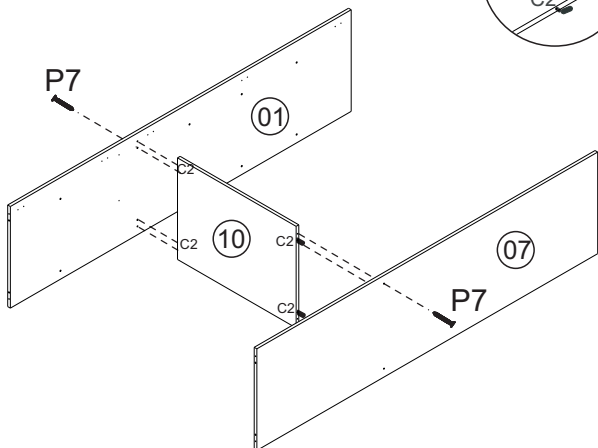
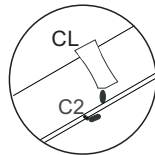
Produto Montado
 Producto final
 Assembled



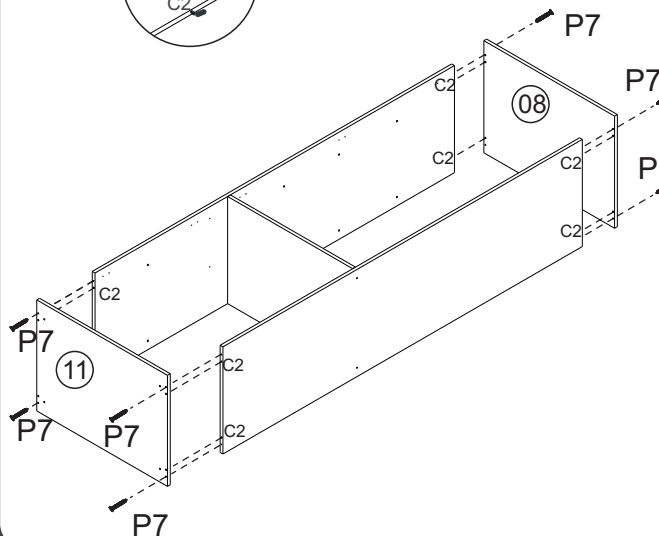
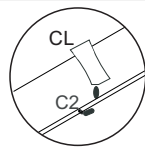
1º



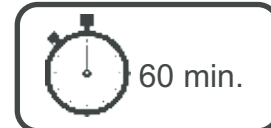
2º



3º



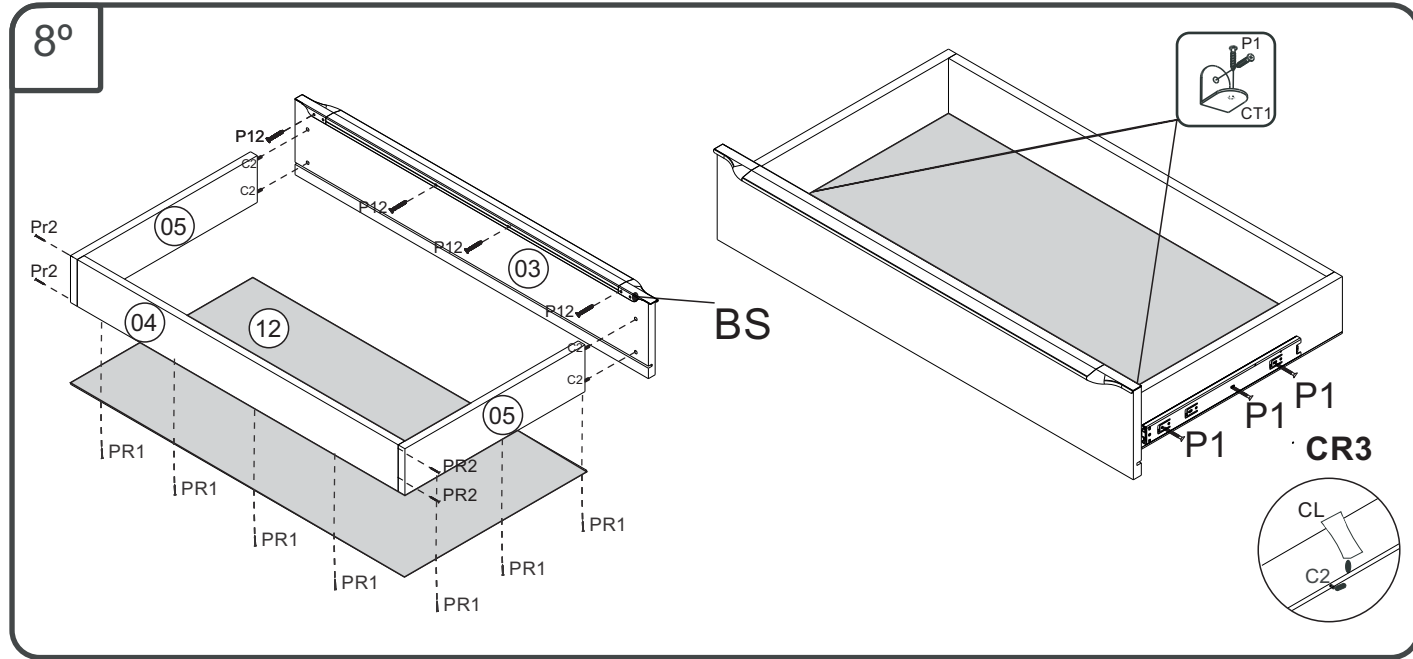
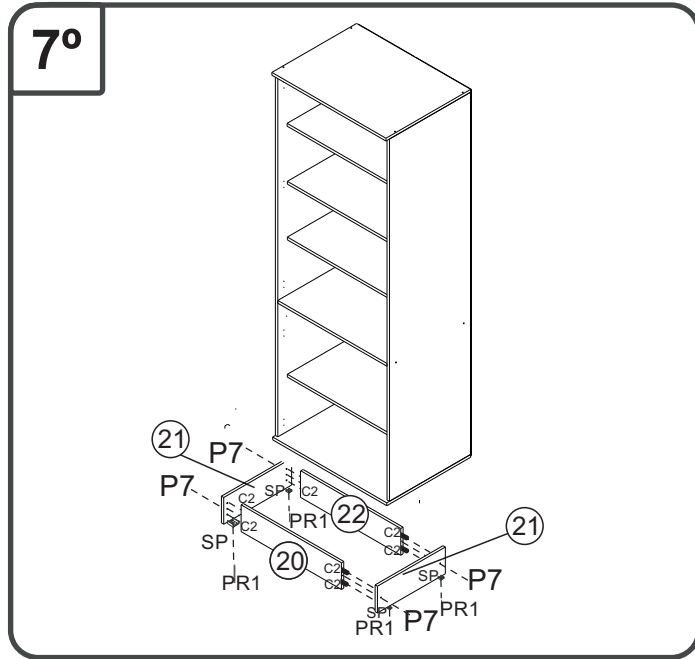
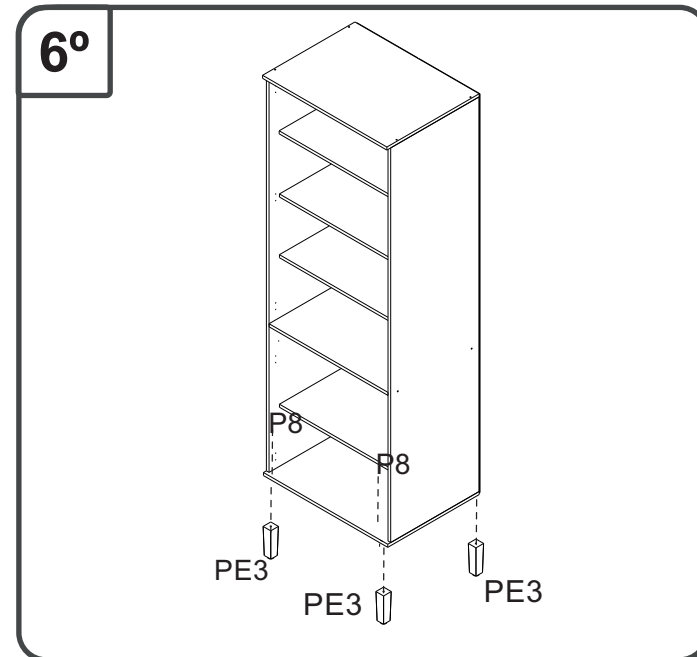
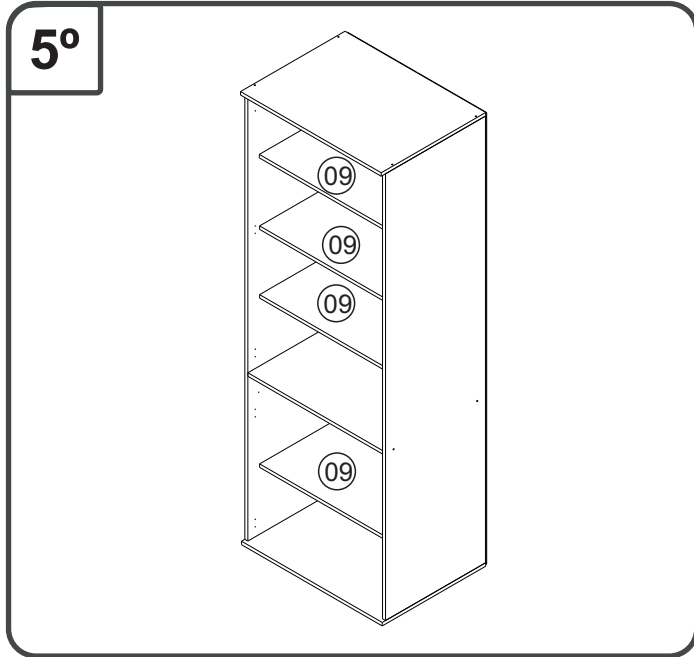
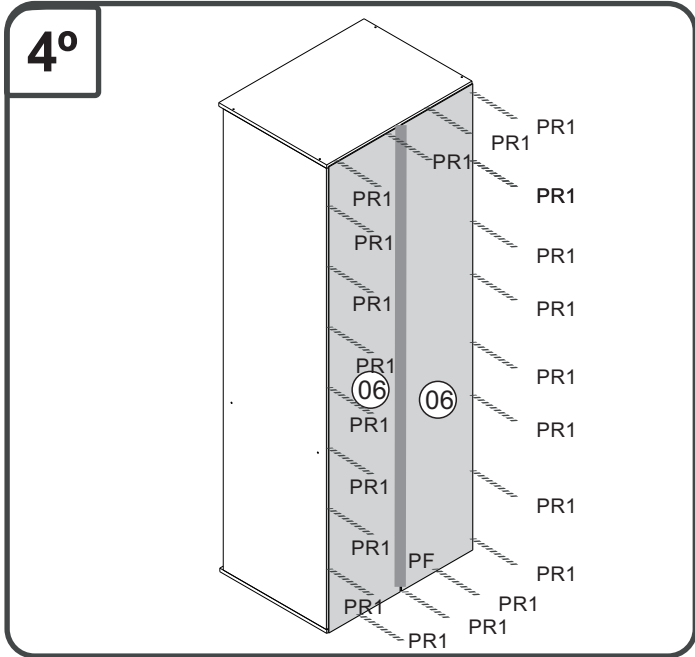
Ferramenta necessárias
 Necessary tools
 Herramientas necesarias



www.decibal.com.br

CS606 - PANELEIRO

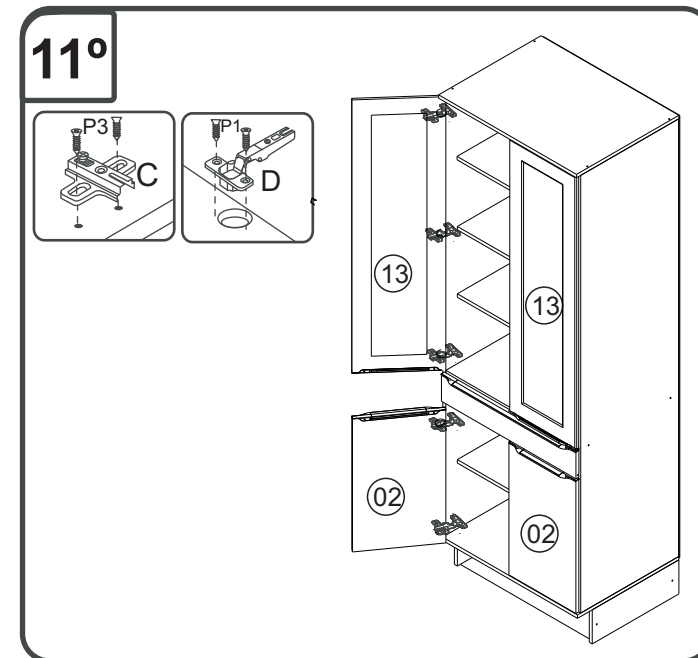
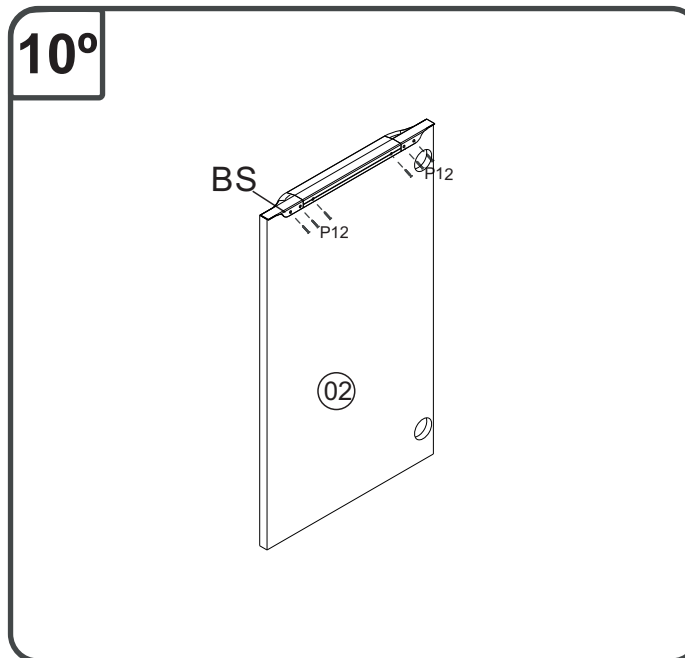
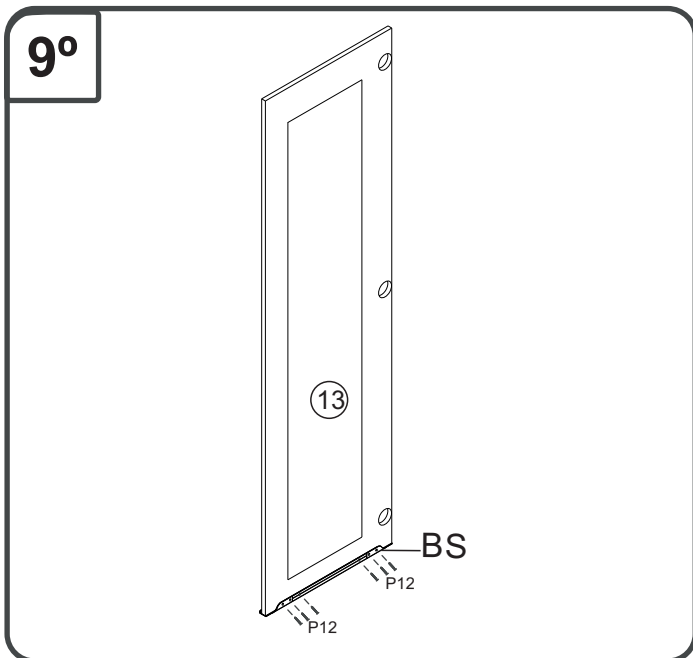
Manual de Montagem
 Assembly Instructions
 Instrucción de Montaje



CS606 - PANELEIRO

Manual de Montagem
Assembly Instructions
Instrucción de Montaje

decibal®
móveis



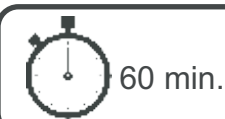
Relação de Peças/ Relación de Piezas/Parts List

N°	CÓDIGO/CODE	DESCRIÇÃO/DESCRIPCIÓN/DESCRIPTION	QTD/CANT	VOL.
1	0530094	LATERAL/LATERAL/SIDE 1925X497X15 MM P	1,00	1
2	0530101	PORTA/PUERTA/DOOR 585X340X15MM P	2,00	1
3	0530106	FRENTE GAVETA/FRENTE CAJÓN/ DRAWER FRONT 683X120X15 MM P	1,00	1
4	0530105	BATENTE/REVÉS CAJÓN/ DRAWER BACK 615X90X15 MM P	2,00	1
5	0530107	LATERAL GAVETA/LATERAL CAJÓN/DRAWER SIDE 400X90X15 MM	2,00	1
6	0530098	COSTA/REVÉS/BACK 1950X344X2,8 MM P	2,00	1
7	0530095	LATERAL/LATERAL/SIDE 1925X497X15 MM P	1,00	1
8	0530099	BASE 700X520X15MM	1,00	2
9	0530097	PRATELEIRA/ESTANTE/SHELF 670X440X15MM	4,00	2
10	0530096	BASE 670X497X15MM	1,00	2
11	0530093	BASE 700X515X15 MM P	1,00	2
12	0530108	FUNDO GAVETA/FONDO CAJÓN/DRAWER BOTTOM 645X405X3,2 MM P	1,00	2
13	09499	PORTA DE VIDRO/PUERTA DE VIDRIO / GLASS DOOR 1200X340X15MM P	2,00	3

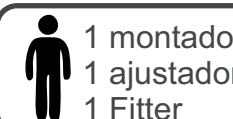
CS604R

20	0530102	Rodapé 670X150X15 MM P	1,00	4
21	0530103	Rodapé 440X150X15 MM P	2,00	4
22	0530104	Rodapé 670X150X15 MM P	1,00	4

Ferramenta necessárias
Necessary tools
Herramientas necesarias



60 min.



1 montador
1 ajustador
1 Fitter

www.decibal.com.br

CS606 - PANELEIRO

Manual de Montagem
Assembly Instructions
Instrucción de Montaje





decibal[®]
móveis

CS604P-V2



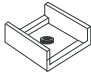
PE3	 PÉ/PATA/FOOT	04116	04
P8	 PARAFUSO/TORNILLO/SCREW 5X45	01320	04

VENDIDO SEPARADAMENTE/SE VENDE POR SEPARADO/SOLD SEPARATELY

CS604R-JGA escala (1:1)











LEGENDA	DESCRIÇÃO/DESCRIPCIÓN/DESCRIPTION	CÓDIGO	QUANT.
C2	 CAVILHA/TARUGO/DOWEL 6X30 MM	01211	08
P1	 PARAFUSO/TORNILLO/SCREW 3,5X12	01328	12
Pr1	 PREGO/CLAVO/NAIL 10X10	01330	06
P7	 PARAFUSO/TORNILLO/SCREW 4X45	07653	04

escala (N/A)

LEGENDA	DESCRIÇÃO/DESCRIPCIÓN/DESCRIPTION	CÓDIGO	QUANT.
CL	 COLA/PEGAMENTO/GLUE	01213	01
CT1	 CANTONEIRA/PIEZA L/METAL SHEET 22X22MM	01270	06
SP	 SAPATA/ZAPATA/LOW SHOES	01367	06

VENDIDO SEPARADAMENTE/SE VENDE POR SEPARADO/SOLD SEPARATELY

Ferragens/ Herrajes/ Hardware escala (1:1)







LEGENDA	DESCRIÇÃO/DESCRIPCIÓN/DESCRIPTION	CÓDIGO	QUANT.
P7	 PARAFUSO/TORNILLO/SCREW 4X45	07653	12
PR1	 PREGO/CLAVO/NAIL 10X10	01330	80
C2	 CAVILHA/TARUGO/DOWEL 6X30 MM	01211	18
P3	 PARAFUSO/TORNILLO/SCREW 4X16	01319	24
P1	 PARAFUSO/TORNILLO/SCREW 3,5X12	01328	36
PU	 PARAFUSO UNIÃO/UNIÓN DETORNILLO /SCREW UNION	01495	02
PR2	 PREGO/CLAVO/NAIL 13X15	01329	04
P12	 PARAFUSO/TORNILLO/SCREW 3X10	07728	30
B8	 BUCHA / BUJE / BUCHING 8 MM	01311	02
P9	 PARAFUSO/TORNILLO/SCREW 6X50	03827	02




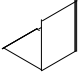


CS606 - PANELEIRO

Manual de Montagem
Assembly Instructions
Instrucción de Montaje



escala (N/A)

LEGENDA	DESCRIÇÃO/DESCRIPCIÓN/DESCRIPTION	CÓDIGO	QUANT.
CL	 COLA/PEGAMENTO/GLUE	01213	01
ET	 ETIQUETA LOGO DECIBAL/LABEL DECIBAL	01312	01
S	 SUPORTE /SOPORTE /SUPPORT	01368	16
CR3	 CORREDICA/CORREDERA/METALIC SLIDE LARG	09450	01
PX	 PUXADOR/PEGADOR/HANDLE	09500	04
Px2	 PUXADOR/PEGADOR/HANDLE	09501	01
BS	 BATENTE SILICOLE/ SILICONA/SILICONE	02921	05

CT1	 CANTONEIRA/PIEZA L/METAL SHEET 22X22MM	01270	02
S5	 CAPA SUPORTE AÉREO /PORTADA APOYO AÉREO/AIR SUPPORT COVER	03828 03829	02
DC	 DOBRADIÇA/BISAGRA/HINGE D=26mm C=1	06400	06
Z	 BATENTE / DETENER /STOP	07754	01
DC	 DOBRADIÇA/BISAGRA/HINGE D=35mm C=0	09449	04
PF	 PERFIL/PERFILES/PROFILES	09502	01

ATENÇÃO!!!! montadores e consumidores

* Para limpar o móveis utilize somente um pano úmido (umedecido em água pura ou água com sabão neutro). Depois, passe um pano seco. Evite a umidade excessiva.

* Evite usar álcool, água sanitária, detergente e outros produtos químicos, mesmo diluídos em água. Não utilize produtos abrasivos de nenhuma espécie

ATENCIÓN!!!! montadores e consumidores

* Para limpiar el mueble utilice solamente un paño húmedo (humedecido con agua limpia o con un jabón suave).

A continuación, utilice un paño seco. Evite el exceso de humedad.

* Evite uso de alcohol, hipoclorídrico solución basada, detergente y otros productos químicos, mismo diluidos en agua.

No utilice productos abrasivos de ningún tipo.

ATTENTION!!!! assemblers and consumers

*To clean the furniture, use only a damp cloth (humidify it only in pure water ou water and neutral soap).After, use a dry cloth.Avoid excessive humidity.

*Avoid using alcohol, bleach, detergent and other chemical products, even diluted in water. Do not use any kind of abrasive

cleaning agents to clean the furniture.

The use of such products may jeopardize the ?nal characteristics of the furniture.

Medida em mm

