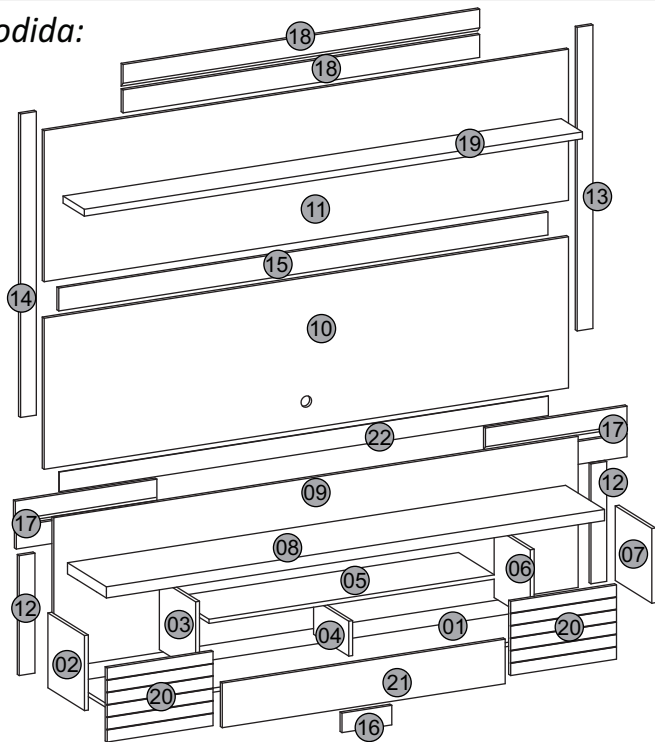


13058 - PAINEL ESTILO



Vista Explodida:



Cuidados para conservação e limpeza do móvel:

- Não molhar o móvel e não expor em lugar úmido.**
Do not moisten the furniture and not to expose in moist places.
No moje el mueble y no ponga en local humedo.
- Não expor o móvel próximo de fontes de calor.**
Do not expose furniture next to heat sources.
No exponga el mueble cerca de fuentes emitan calor.
- Não usar produtos abrasivos.**
Do not use abrasive products.
No utilice productos abrasivos.
- Limpe com flanela limpa e seca.**
For cleaning use a clean and dry cloth.
Limpe con franela limpia e seca.

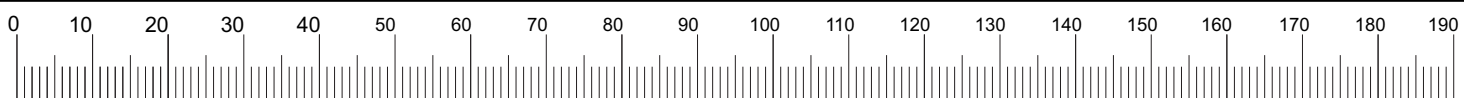
Instruções para a montagem do produto:

- Separe as peças e acessórios de maneira organizada.**
Separate the parts and accessories in an organized way.
Separe las piezas y accesorios de forma organizada
- Forrar o chão com o papelão das embalagens.**
Cover the floor with the cardboard from the pack.
Cubra el suelo con el papelón de los embalajes.
- É necessário duas pessoas para montar o produto.**
It's necessary two people to assembly the product.
Se requiere dos personas para montar el producto.

Ferramentas necessárias (não fornecidas)



Nº	PEÇAS	PIECE	PIEZA	RÚSTICO NEVADO CHUMBO	TEKA TX	RÚSTICO MALBEC	BRANCO BRILHO/ RÚSTICO MALBEC	DIMENSÕES (MM)	Qt
01	Base	Base	Base	13113.058	13113.046	13113.047	13113.048	1865x277x15	1
02	Lateral Esquerda	Left Side	Lado Izquierdo	13114.058	13114.046	13114.047	13114.048	279x269x15	1
03	Divisão Esquerda	Left Division	Division Izquierda	13115.058	13115.046	13115.047	13115.048	276x252x15	1
04	Divisão	Division	Division	13116.058	13116.046	13116.047	13116.048	268x125x15	1
05	Base DVD	DVD Base	Base DVD	13117.058	13117.046	13117.047	13117.048	1089x274x15	1
06	Divisão Direita	Right Division	Division Derecha	13118.058	13118.046	13118.047	13118.048	276x252x15	1
07	Lateral Direita	Right Side	Lado Derecho	13119.058	13119.046	13119.047	13119.048	279x269x15	1
08	Tampo	Top	Tampo	13120.059	13120.046	13120.047	13120.047	1900x297x40	1
09	Painel Inferior	Bottom Panel	Panel Inferior	13124.058	13124.046	13124.047	13124.048	2000x542x15	1
10	Painel Central (dupla face)	Central Panel	Panel Central	13125.058/059	13125.046	13125.047	13125.048	2000x542x15	1
11	Painel Superior	Upper Panel	Panel Superior	13126.058	13126.046	13126.047	13126.048	2000x542x15	1
12	Travessa Inferior	Bottom Lock	Viga Inferior	13127.059	13127.046	13127.047	13127.047	430x60x15	2
13	Travessa Superior Direita	Right Lock	Viga Superior Derecha	13128.059	13128.046	13128.047	13128.047	1089x60x15	1
14	Travessa Sup. Esquerda	Left Lock	Viga Superior Izquierda	13129.059	13129.046	13129.047	13129.047	1089x60x15	1
15	Travessa Superior Central	Central Lock	Viga Superior Central	13130.059	13130.046	13130.047	13130.047	1865x82x15	1
16	Apoio Painel Inferior	Support Bottom Panel	Apoio Inferior	13131.000	13131.000	13131.000	13131.000	190x70x15	1
17	Suporte painel/parede Inf.	Support Panel/ Wall	Soporte panel/pared Inferior	13132.000	13132.000	13132.000	13132.000	540x82x15	4
18	Suporte painel/parede Sup.	Support Panel/ Wall	Soporte panel/parede	13133.000	13133.000	13133.000	13133.000	1360x82x15	2
19	Prateleira Superior	Shelf	Estanteria	13134.059	13134.046	13134.047	13134.047	1900x162x25	1
20	Porta Direita/ Esquerda	Right / Left Door	Puerta Derecha / Izquierda	13135.058	13135.046	13135.047	13135.048	404x266x15	2
21	Porta Basculante	Door	Puerta	13136.058	13136.046	13136.047	13136.048	1079x160x15	1
22	Vista Inferior	Bottom View	Vista Inferior	13137.059	13137.046	13137.047	13137.047	1865x70x3	1



Cod. Assistência Técnica	Cod.	Acessórios / Accessories / Accesorios			Qtd.
156	A	Cavilha 6x30	Dowel 6x30mm	Pin 6x30mm	27
170	B	Cavilha 8x20	Dowel 8x20mm	Pin 8x20mm	19
987	C	Parafuso minifix	Screw minifix	Tornillo minifix	10
157	D	Tambor minifix	Minifix drum 15mm	Tambor minifix 15mm	10
7586	E	Parafuso 3,5x14 cabeça chata	Screw 3,5x14 flathead	Tornillo 3,5x14 cabeza plana	38
172	F	Parafuso 4,0x25 cabeça chata	Screw 4,0x25 flathead	Tornillo 4,0x25 cabeza plana	58
984	G	Parafuso 3,5x40 cabeça chata	Screw 3,5x40 flathead	Tornillo 3,5x40 cabeza plana	12
1041	H	Parafuso 5,0x70 cabeça chata	Screw 5,0x70 flathead	Tornillo 5,0x70 cabeza plana	20
187	I	Sachê de Cola	Sachet of glue	Sache de pegamento	2
12450	J	Dobradilha 26mm	Hinge 26mm	Bisagra 26mm	6
12452	K	Calço 5 (dobradilha 26mm)	Shim 5	Calce 5	6
2361	L	Batente de Silicone	Support Silicon	Apoyo Silicona	4
13107	M	Limitador	Limiter	Bloqueo	1
10714	N	Conjunto Fiação + 2 luminárias	Kit Luminaire	Kit Lámpara	1
1221	O	Suporte Vidro 6mm s/ Pino	Glass Support	Soporto de Vidrio	4
12885	P	Vidro comum 200x140x5mm	Glass 200x140x5mm	Vidrio 200x140x5mm	2
174	Q	Bucha Plástica 8mm Cinza	Plastic bushing 8mm (gray)	Casquillo Plástico 8mm	9
183	R	Passa fio 40mm Preto	Wire Pass 40mm	Passa el cable 40mm	2
-	S	Tapa furo adesivo 19mm	Tapa Hole Stickers 19mm	Tapa del Agujero	8

ENTENDENDO OS CÓDIGOS:

0000.000
 ↓ ↓
 cód. da cor
 cód. da peça

LEGENDA DE CORES:

000 - MDF CRU
 046 - TEKA TX
 047 - RÚSTICO MALBEC
 048 - BRANCO BRILHO
 058 - RÚSTICO NEVADO
 059 - CHUMBO

ENTENDENDO OS CÓDIGOS CARIMBADO NAS PEÇAS:

0000000000
 ↓ ↓ ↓
 Nº. da peça
 Nº. do lote
 Cód. do produto

Atualizado em: 08/03/2017 | CDIP-009-13058
 Revisão - 02



Ao solicitar assistência, informe o número da peça e código do acessório

When requesting assistance, tell the part number and serial number of accessory
 Al solicitar asistencia, informe el número de pieza y número de serie del accesorio



DJ - Indústria e Comércio de Móveis Ltda.

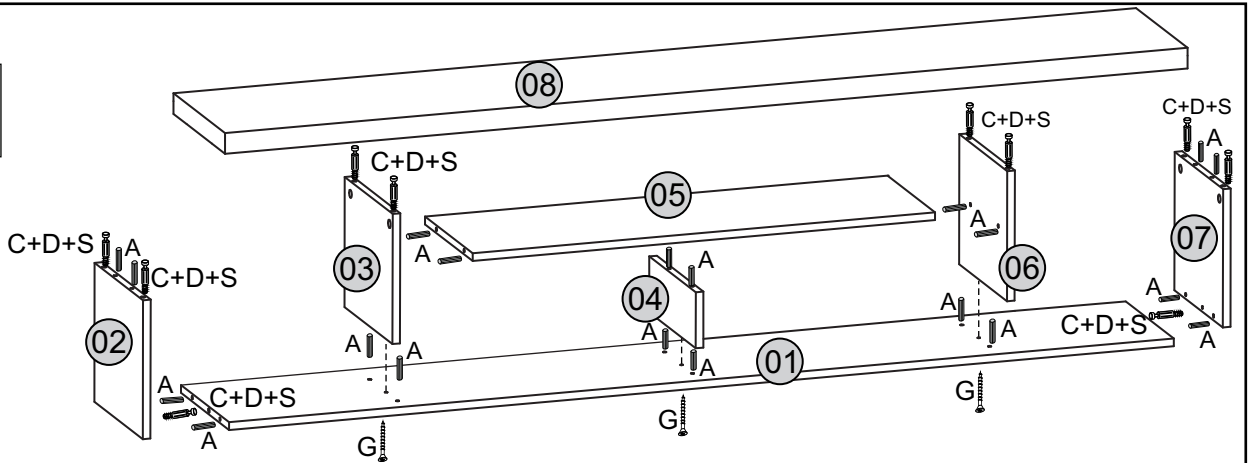
Rua Juriti Vermelha nº 210 a 290 - Pq. Industrial V - Cx. Postal 2068 - CEP 86702-280 - Araçongas - Paraná - Brasil
 Fone (55) (0**43) 3172-7777 - E-mail: sac@djmiveis.ind.br Site: www.djmiveis.ind.br



13058 - PAINEL ESTILO

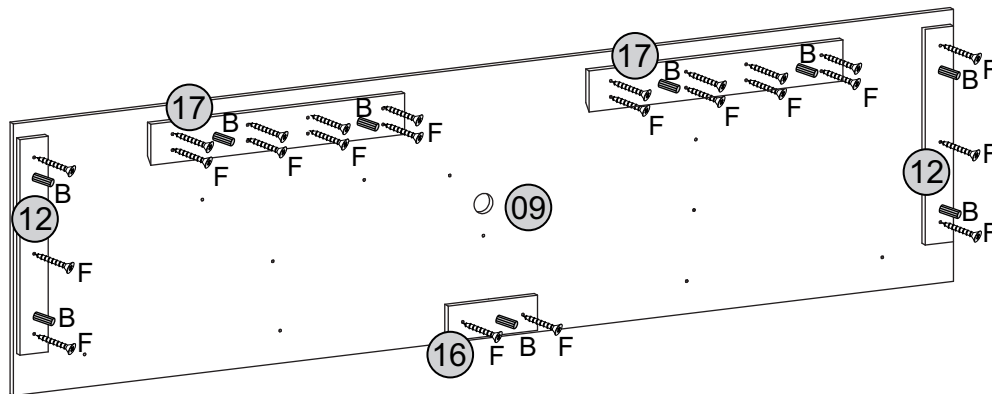
1º

- A Cavilha 6x30
- S Tapa-furo
- C Parafuso Minifix
- D Tambor Minifix
- G Parafuso 3,5x40



2º

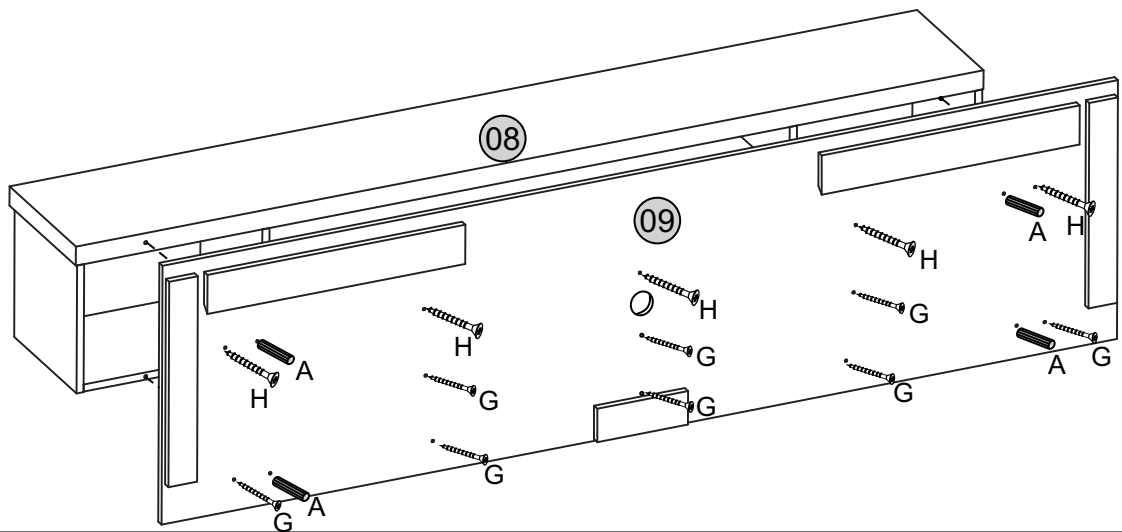
- B Cavilha 8x20
- F Parafuso 4x25
- I Sachê de Cola



ATENÇÃO:
Passar cola no Suporte que será fixado no Painel

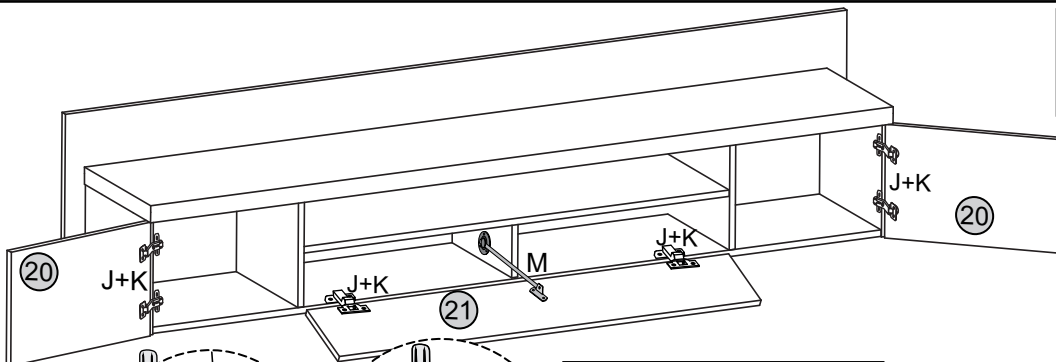
3º

- A Cavilha 6x30
- G Parafuso 3,5x40
- H Parafuso 5x70

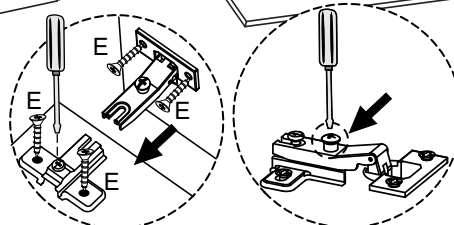


4º

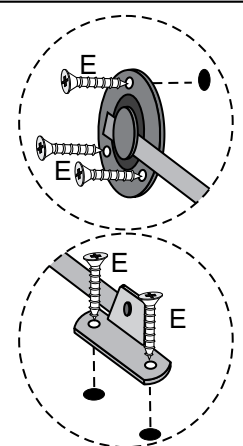
- J Dobradiça
- K Calço 5
- M Articulador
- E Parafuso 4x14



ATENÇÃO
Fixe o articulador respeitando as marcações da lateral e da porta

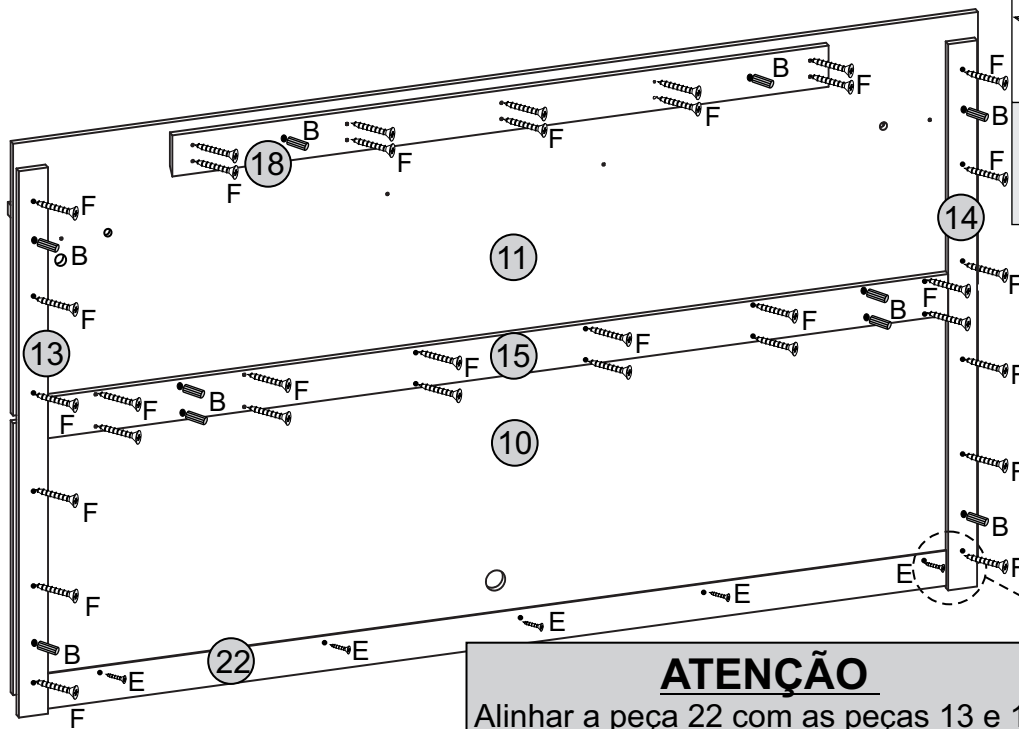


ATENÇÃO
1º Encaixe a dobradiça no calço e parafuse para unir
2º Conforme a imagem, utilize o parafuso para regular as portas



5º

- B** Cavilha 8x20
- F** Parafuso 4x25
- E** Parafuso 4x14
- I** Sache de Cola



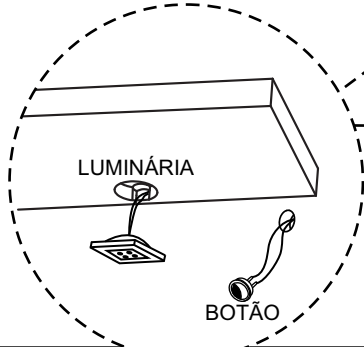
ATENÇÃO:
Passar cola no Suporte que será fixado no Painel

ATENÇÃO
Alinhar a peça 22 com as peças 13 e 14, conforme imagem, e fixar os parafusos

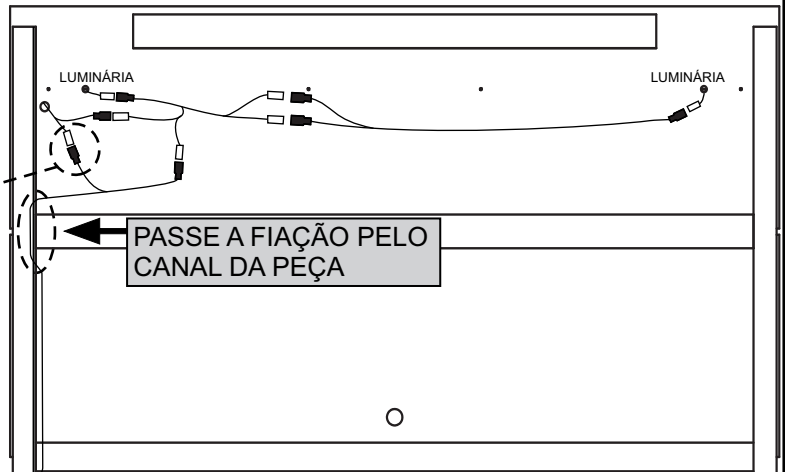
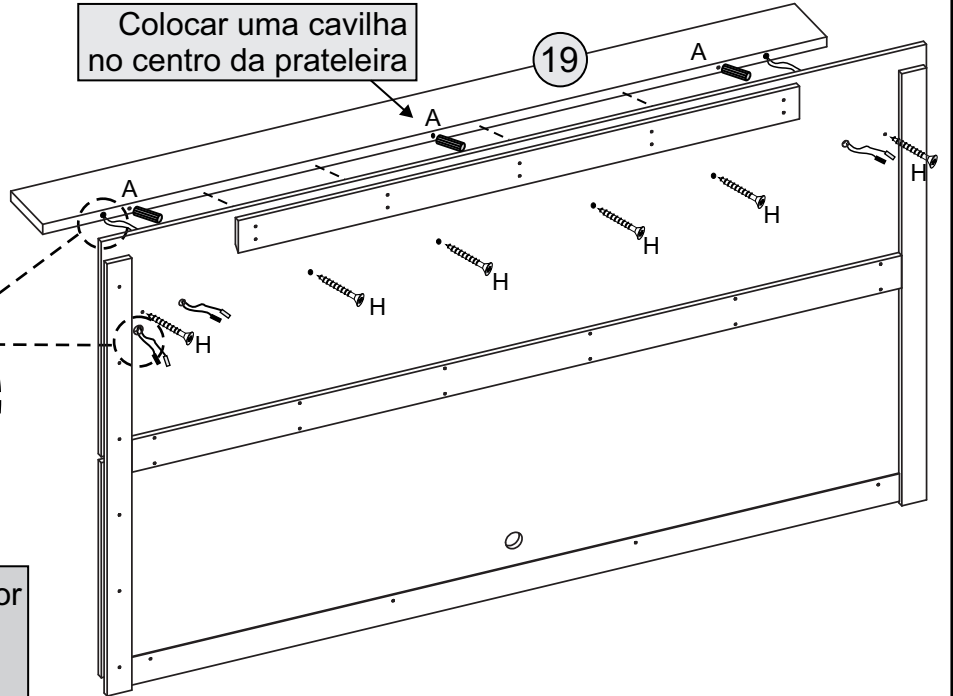
6º

- A** Cavilha 6x30
- H** Parafuso 5x70
- N** Conj. Luminária

Colocar uma cavilha no centro da prateleira



- 1º - Fixe a luminária e o interruptor pela frente do painel.
- 2º - Passe a fiação pela furação.
- 3º - Conecte a fiação.



PASSE A FIAÇÃO PELO CANAL DA PEÇA

ATENÇÃO
ao modo de conectar os plugs da luminária



Sr. Montador siga as instruções abaixo para a **Fixação do Painel na parede:**

1º Passo - Consulte o **cliente** quanto a altura em que será fixado o painel, *sugerimos 620mm do chão até a primeira furação.*

2º Passo - Marque a posição dos furos na parede, conforme as **medidas** do **passo 7.**

3º Passo - Com uma furadeira, fure as marcações na parede utilizando uma broca **8mm** e encaixe as buchas plásticas (Q) nos furos;

4º Passo - Fixe o suporte, **peça nº17**, com o lado chanfrado para cima.

5º Passo - Repita o processo para a fixação da **peça nº18**, com a altura de **1125mm** a partir da furação inferior.

