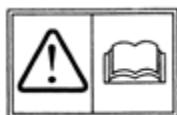
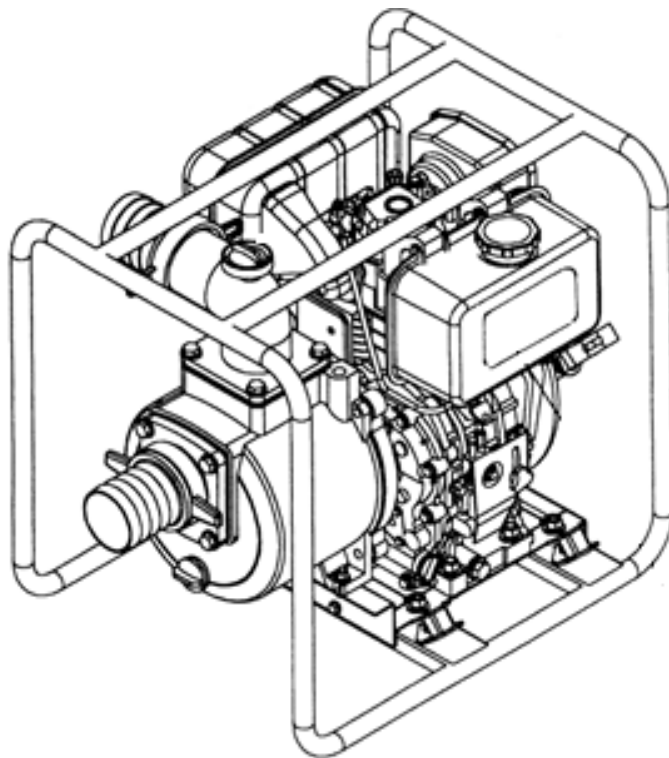


MANUAL DO USUÁRIO

MOTOBOMBA A DIESEL VULCAN

VMB-20D / VMB-20HD / VMB-30D / VMB-40D
VMBE-40D



ATENÇÃO

ANTES DE UTILIZAR O EQUIPAMENTO LEIA ATENTAMENTE ESTAS INSTRUÇÕES.

PREZADO CONSUMIDOR:

PARABÉNS

Você acaba de adquirir um produto de alta tecnologia, ele foi desenvolvido para facilitar seu trabalho.

Esperamos que esse equipamento atinja as suas expectativas.

Para um melhor desempenho em seu trabalho reserve um momento para familiarizar-se com o produto e os procedimentos de uso e manutenção para garantir um uso mais seguro e mais eficaz. Mantenha este manual em lugar de fácil acesso para poder consultá-lo sempre que necessário.

A melhoria continua faz parte da filosofia da Spinner Indústria e Comércio Ltda. Em razão disso, modificações no produto, especificações e procedimentos são feitos regularmente. Diante disso, é possível que algumas informações contidas neste manual possam divergir com o equipamento. Caso isso ocorra, entre em contato com sua revenda mais próxima ou ligue para nossa central de atendimento 0800 727 0069, para mais informações e esclarecimento.

Atenção:

- Antes de usar a Motobomba Vulcan deverá ler com atenção este manual de instruções.
- Mantenha este manual sempre à mão.
- Para ajudar você melhor aproveitar esse equipamento, nesse manual informamos tudo sobre a segurança e funcionamento, além de procedimentos operacionais que facilitarão o uso do mesmo.
- Este manual descreve a operação e manutenção da motobomba, as melhores maneiras para instalação e os cuidados que deverá ter com o equipamento.

**ATENÇÃO!
O USO INADEQUADO PODE PROVOCAR ACIDENTES GRAVES E
DANOS À SAÚDE.**

SEGURANÇA EM PRIMEIRO LUGAR

As instruções e avisos contidos neste manual deverão ser tomados em atenção pois dizem respeito a pontos críticos que representam perigo de danos físicos para o operador do equipamento.

As Instruções contidas no interior deste manual estão marcadas com símbolos de advertência dos pontos críticos que devem ser levados em consideração, para evitar possíveis ferimentos, por isso você está convidado a ler e seguir todas as instruções.

PERIGO

Indica uma forte possibilidade de ferimentos graves ou morte se as instruções não forem seguidas.

CUIDADO

Refere-se a informações úteis.

ATENÇÃO

A motobomba Vulcan é projetada para proporcionar um serviço seguro e confiável se operado de acordo com as instruções.

Se um problema surgir, ou se você tem alguma dúvida sobre a motobomba, consulte um revendedor autorizado Vulcan.

Se ao desembalar a máquina detectar algum dano produzido durante o transporte, **NÃO FUNCIONAR O EQUIPAMENTO**. Leve na loja onde comprou para eventual troca ou em uma loja autorizada para eventual reparo.

As instruções e avisos contidos neste manual deverão ser tomados em atenção, pois dizem respeito a pontos críticos que representam perigo de danos físicos para o operador do equipamento.

ÍNDICE

Instruções de segurança.....	3
Etiquetas de segurança.....	5
Identificação dos componentes.....	6
Instalação e ligação... ..	7
Manutenção.....	16
Transporte e armazenamento.....	20
Resolução de problemas.....	22
Especificações técnicas.....	23
Termo de garantia.....	27
Entrega Orientada.....	28

INSTRUÇÕES DE SEGURANÇA

Para garantir uma operação segura:

ATENÇÃO
<ul style="list-style-type: none">■ A motobomba Vulcan é projetada para fornecer um serviço seguro e eficiente se operado de acordo com as instruções. Leia e entenda o manual do proprietário antes de operar a motobomba. Não fazer isso pode resultar em ferimentos pessoais ou danos ao equipamento.
<ul style="list-style-type: none">■ O silencioso fica quente durante a operação e permanece quente durante algum tempo após desligar o motor. Tenha cuidado para não tocar no silencioso enquanto está quente. Deixe o motor esfriar antes de guardar a motobomba. Para evitar queimaduras, preste atenção nas marcas de advertência fixada à motobomba.

- Faça sempre uma inspeção de pré-operação antes de ligar o motor. Você pode evitar um acidentes ou danos ao equipamento.

- Para sua segurança, nunca bombear líquidos corrosivos, inflamáveis e soluções químicas, como gasolina, óleo, ácido, água do mar, vinho, leite, etc.

- Coloque a motobomba em um local ventilado para seu resfriamento após o uso, evitando riscos de incêndio. Para fornecer ventilação adequada, deve-se manter a bomba ao menos 1 metro de distância de paredes e outros equipamentos durante a operação. Não coloque objetos inflamáveis próximos da mesma.

- Crianças e animais de estimação devem ser mantidos longe da área de funcionamento.

- Saiba como parar a bomba rapidamente, e entenda o funcionamento de todos os controles. Nunca permita que qualquer pessoa possa operar a bomba sem as instruções adequadas.

Para garantir uma operação segura:

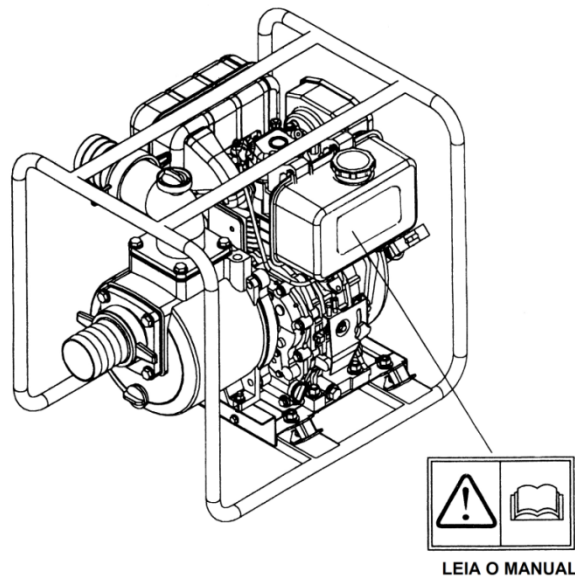
ATENÇÃO

- O óleo diesel é extremamente inflamável e explosivo sob certas condições. Abasteça em uma área bem ventilada com o motor parado. Não fume nem permita chamas ou faíscas na área de reabastecimento ou onde o óleo diesel é armazenado. Não encha demais o tanque (não deve haver combustível acima da marca limite superior). Após o reabastecimento, verifique se a tampa do reservatório está bem fechada.
- Tenha cuidado para não inalar combustível se derramado ou no abastecimento. O vapor de combustível é inflamável, em caso de derramamento, limpe imediatamente e certifique-se de que a área está seca antes de ligar o motor.
- Nunca ligue o motor em lugares fechados ou área confinada, pois o monóxido de carbono do escape é venenoso e sua exposição pode causar perda de consciência e pode levar à morte.

ETIQUETAS DE SEGURANÇA

As etiquetas indicam potenciais perigos que podem causar ferimentos graves, leia os indicativos e instruções de segurança e precauções descritos cuidadosamente neste manual e no equipamento.

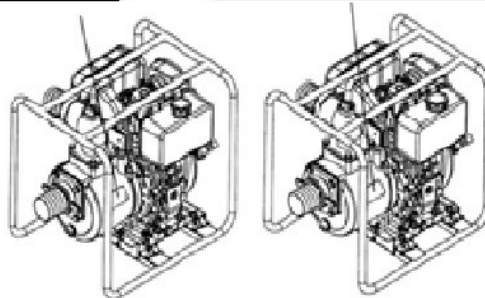
Se uma etiqueta sair ou fica difícil de ler, entre em contato com um revendedor ou assistência técnica autorizada Vulcan para substituição.



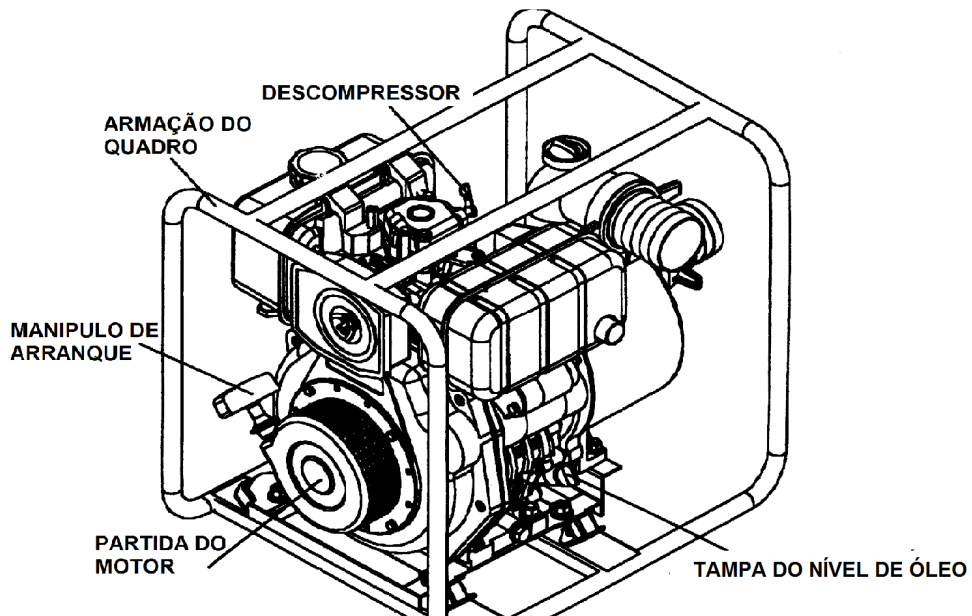
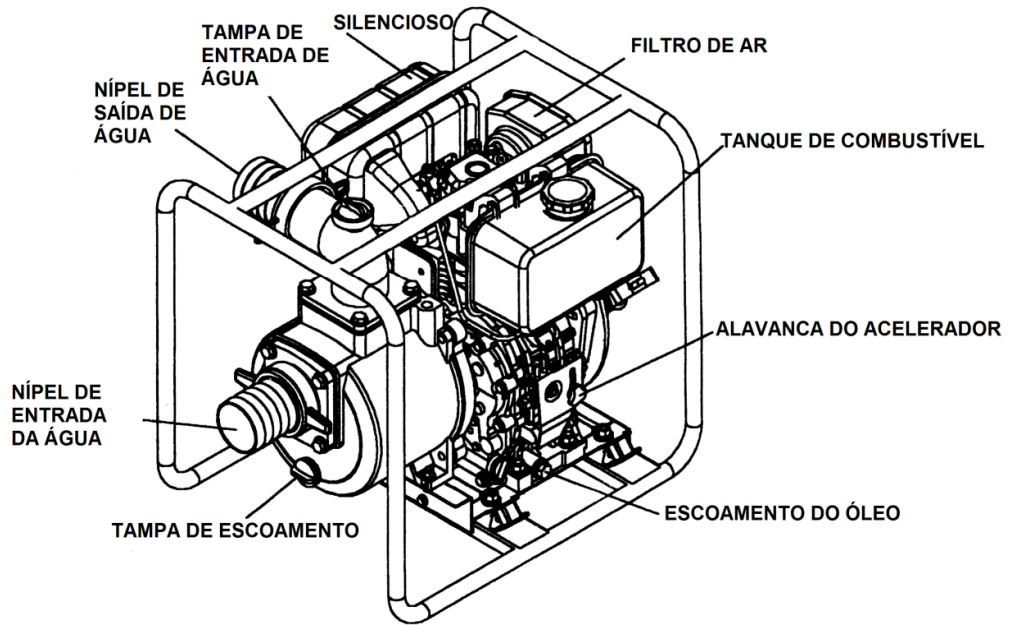
PLACA DE IDENTIFICAÇÃO

VMB-20D Motobomba Diesel Vulcan	
Diam. entrada/saída	2"
Vazão máx.	22 m ³ /h
Sucção máx.	7 mca
Elevação máx.	20 mca

VMB-30D Motobomba Diesel Vulcan	
Diam. entrada/saída	3"
Vazão máx.	20 m ³ /h
Sucção máx.	7 mca
Elevação máx.	30 mca



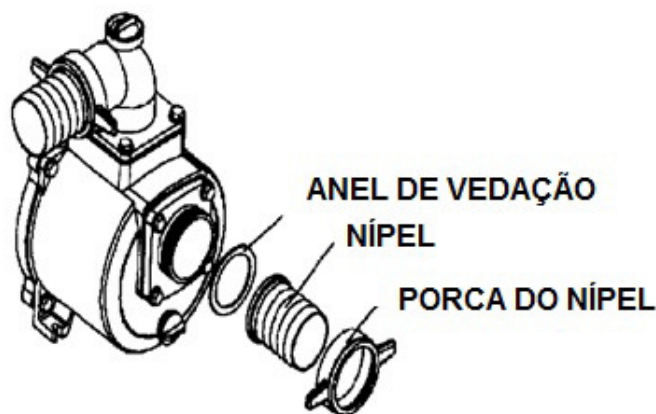
IDENTIFICAÇÃO DOS COMPONENTES



INSTALAÇÃO E LIGAÇÃO

1. Instale o conector da mangueira.

Verifique se o anel de vedação está no lugar e instale o nipel aparafusando com a porca do nipel. Faça isso na entrada e saída da bomba.



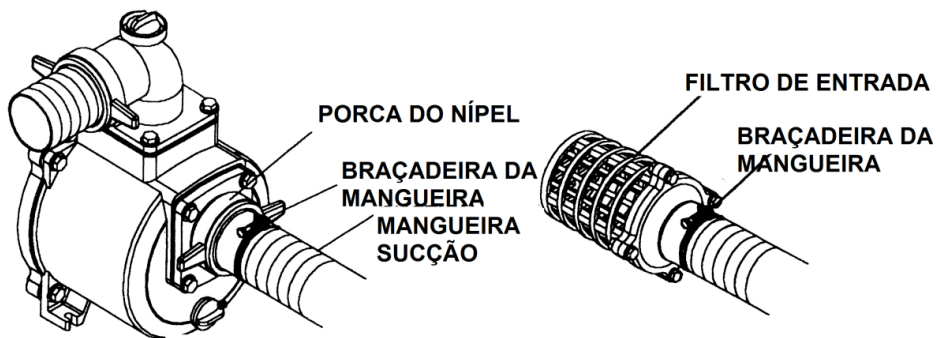
2. Ligue a mangueira de sucção.

A mangueira de sucção deve ser de estrutura armada ou sanfonada de boa qualidade. O comprimento da mangueira de sucção não deve ultrapassar a 7 metros para um bom desempenho da moto bomba.

O filtro que é fornecido com a moto bomba deve ser ligado na extremidade do tubo de sucção.

CUIDADO

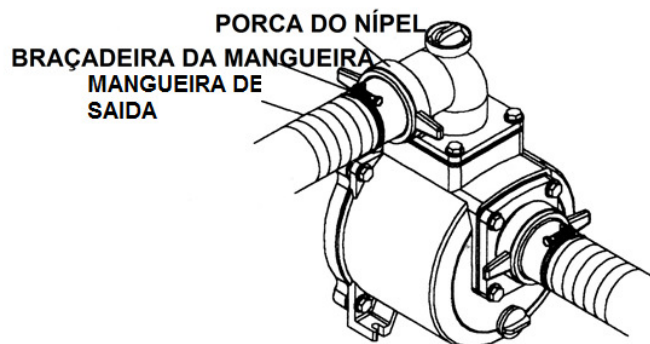
Sempre instalar o filtro na extremidade da mangueira de sucção antes de ligar a bomba. O filtro irá excluir detritos que podem provocar o entupimento ou dano do rotor da bomba.



3. Conecte a mangueira de recalque. Use uma mangueira flexível de diâmetro compatível com a bomba. Evite mangueiras longas, com dobras e de diâmetro menor que a bomba. Isso aumenta o atrito e reduz a eficiência da bomba.

NOTA

Aperte abraçadeira na mangueira de forma segura para evitar que se desconecte sobre alta pressão.



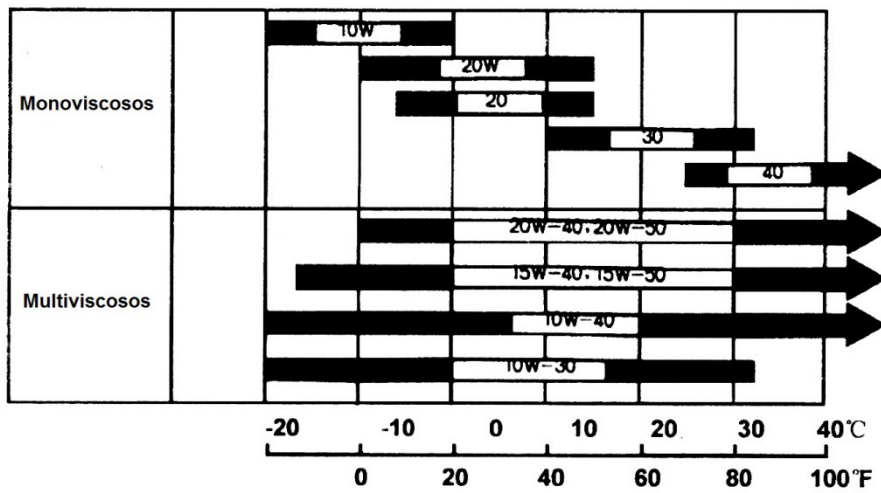
4. Verifique o nível de óleo do motor.

CUIDADO

- O óleo de motor é um fator importante que afeta o desempenho e vida útil do motor. Precisa ser trocado periodicamente e completado a cada 10 horas de uso, no período de amaciamento do motor. Óleo vegetal não é recomendado.
- Não deixe de verificar o nível de óleo do motor periodicamente.

Utilize óleo para motor diesel de qualidade e classificação SG ou SF. O óleo SAE 10W-30 é recomendado para utilização geral de motores. Pode-se

selecionar a viscosidade do óleo utilizando a tabela abaixo, conforme a temperatura média da região de trabalho.

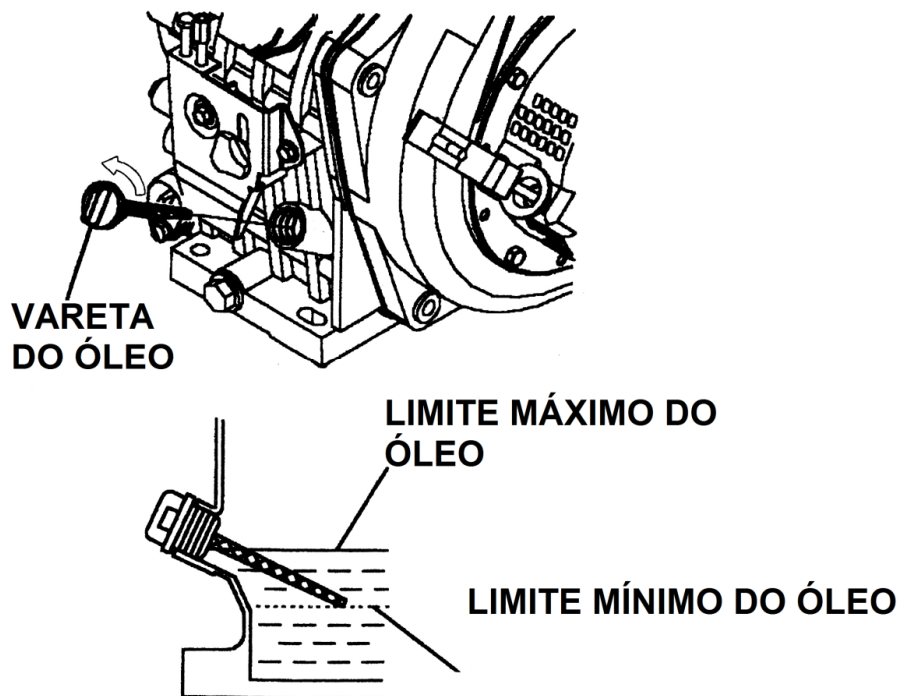


CUIDADO	
■	Não utilizar óleo fora das recomendações.
■	Nunca utilize óleo para motor 2 tempos, isso irá diminuir a vida útil do motor.
■	Temperatura indicada de trabalho é de 5 a 40°C.

Para verificar o nível:

1. Coloque o motor na horizontal sobre uma superfície plana.
2. Retire a tampa do óleo e verifique o nível.
3. Se o nível é baixo, encha até a borda do orifício de enchimento de óleo.

CUIDADO	
■	Funcionando o motor com óleo insuficiente pode causar sérios danos ao motor.

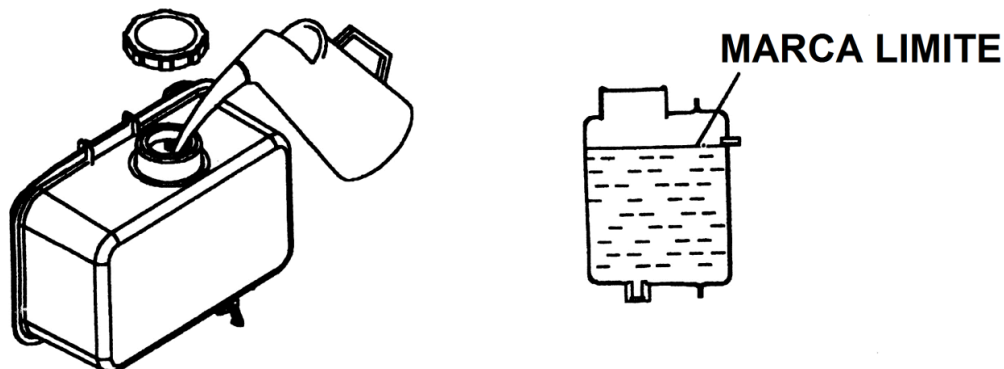


5. Verifique o nível combustível.

Retire a tampa do tanque de combustível e verifique o nível. Completar o tanque se o nível de combustível estiver baixo. Nunca misture diesel com qualquer outro combustível ou aditivo. Nunca derrubar sujeira e água no tanque de combustível.

ATENÇÃO
<ul style="list-style-type: none"> ■ O óleo diesel é extremamente inflamável e explosivo sob certas condições.
<ul style="list-style-type: none"> ■ Abasteça em uma área bem ventilada com o motor desligado. Não fume nem permita chamas ou faíscas na área de reabastecimento ou onde o óleo diesel é armazenado.
<ul style="list-style-type: none"> ■ Após o reabastecimento, verifique se a tampa do reservatório está bem fechada e segura.
<ul style="list-style-type: none"> ■ Tenha cuidado para não derramar combustível quando reabastecer, os vapores podem inflamar se algum combustível é derramado, certifique-se de que a área está seca antes de ligar o motor.
<ul style="list-style-type: none"> ■ Evite o contato repetido ou prolongado com a pele ou inalação do vapor. MANTENHA FORA DO ALCANCE DAS CRIANÇAS.

Capacidade do tanque de combustível: VMB-20D: 2,5L VMB-20HD: 3,5L
VMB30D: 3,5L VMB40D: 5,5L

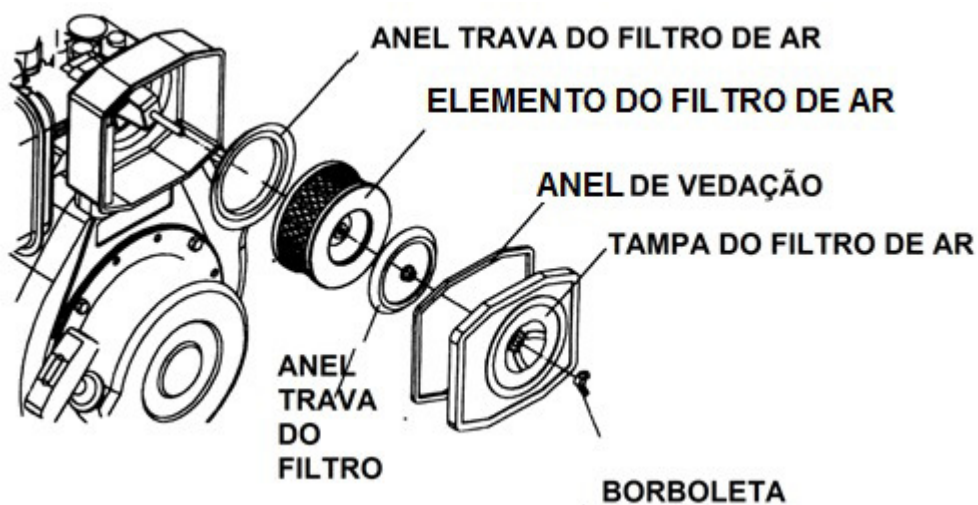


6. Verifique o elemento do filtro de ar

Para verificar se o elemento do filtro de ar está em perfeitas condições o mesmo deve ser removido da seguinte maneira:

1. Remover a tampa do filtro de ar afrouxando a porca borboleta no topo.
2. Retire o anel de vedação e anel de trava do filtro.
3. Verifique o elemento para ter certeza que está limpo e em boas condições.

Se o elemento estiver sujo, limpe-o. Substitua se estiver danificado.



CUIDADO
■ Nunca ligue o motor sem o filtro de ar. Pois irá entrar sujeira no motor provocando desgaste prematuro.

4. Monte novamente o sistema, cuidado para que não fique sujeira dentro do filtro.

5. Verifique se todas as porcas e parafusos estão apertados.

Se necessário, aperte os parafusos e porcas de forma adequada e segura.

7. Verifique se existe água na bomba.

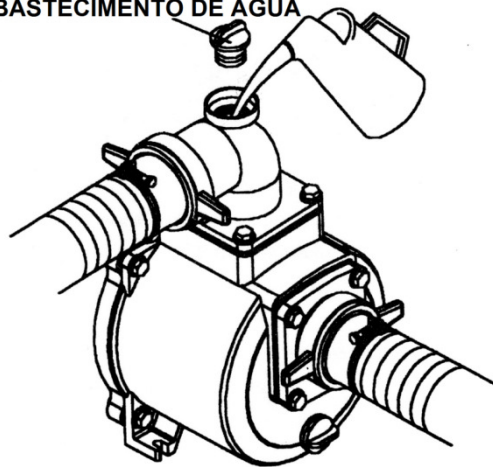
A caixa da bomba deve estar cheia de água antes de ligar o motor.

CUIDADO
■ Nunca tente funcionar a moto bomba sem água, porque a bomba vai superaquecer e destruir o selo mecânico provocando vazamentos.
■ Caso o equipamento seja ligado com a bomba sem água desligue o motor imediatamente e espere a bomba esfriar antes de ligar novamente.

Para encher a caixa da bomba deve-se:

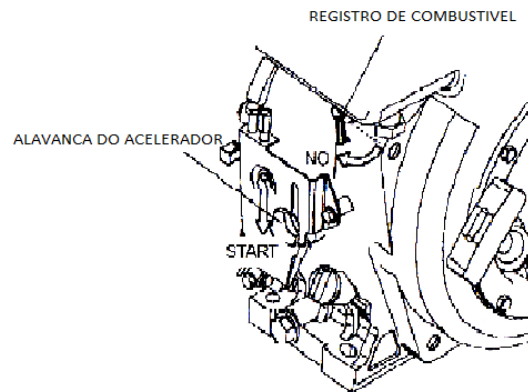
1. Retirar a tampa de abastecimento de água localizado logo acima da caixa da bomba.
2. Com um vasilhame encher totalmente com água.
3. Fechar a tampa apertando firmemente.

TAMPA DE ABASTECIMENTO DE ÁGUA

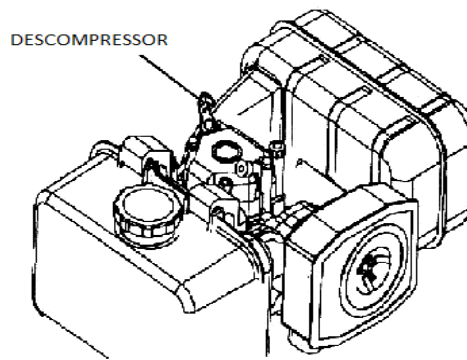


8. Ligando o motor.

1. Abra o registro de combustível.
2. Coloque a alavanca do acelerador do motor na posição START (ligar).



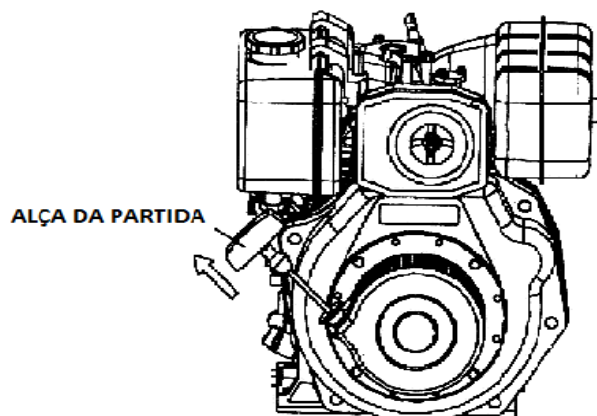
3. Puxe a alça de partida até sentir resistência e depois o recue suavemente.
4. Mova a alavanca de descompressão para a posição sem compressão. Quando o motor funcionar, a alavanca de descompressão irá retornar automaticamente.



5. Segure a estrutura da bomba de forma segura.
6. Puxe a alça de partida até sentir resistência, em seguida, puxe rapidamente e com força.

CUIDADO

- Puxe firmemente a alça de partida até que esteja em uma posição confortável e com bom equilíbrio .

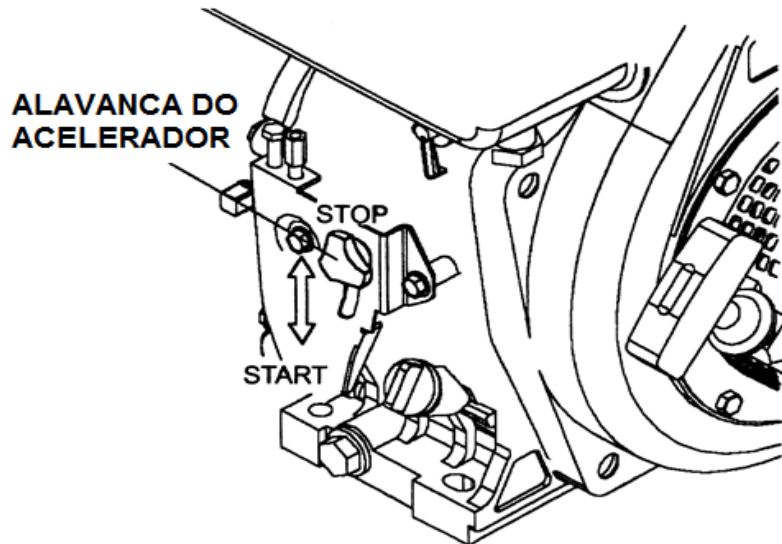


9. Operação

CUIDADO

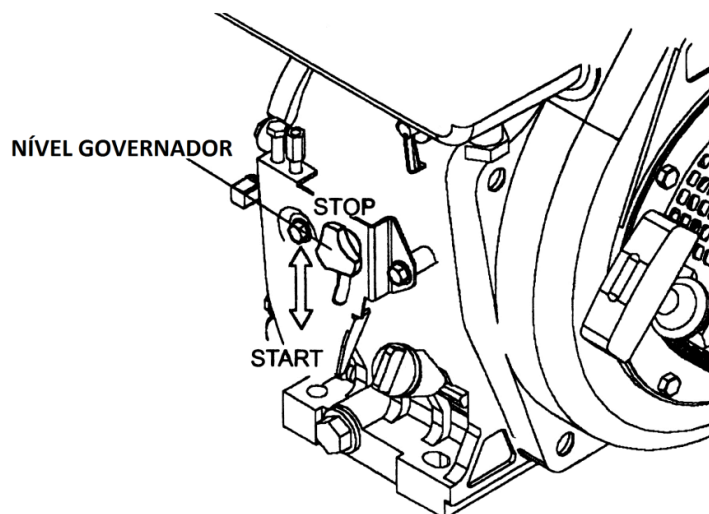
- Nunca use a bomba para água barrenta, ou muitos sedimentos.

1. Regule o acelerador do motor na a posição desejada.
O fluxo de água da saída é controlada ajustando a velocidade do motor. Movendo o acelerador para a posição RÁPIDO irá aumentar o fluxo. E a posição DEVAGAR “SLOW” vai diminuir o fluxo da bomba.

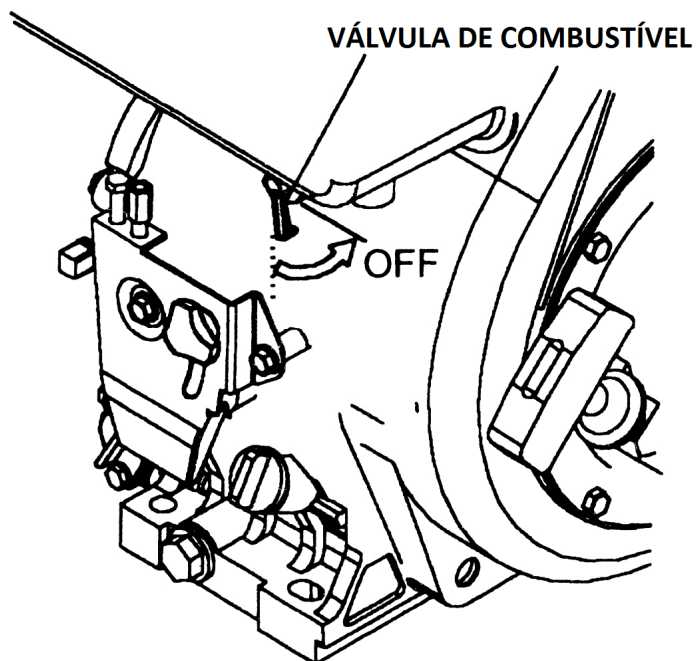


10. Desligando o motor

1. Para desligar desacelere o motor até a rotação ficar em marcha lenta, então mova alavanca na posição PARAR “STOP”.



2. Gire a válvula de combustível no tanque para a posição Desligar "OFF".



MANUTENÇÃO

A inspeção periódica da bomba e motor são essenciais para um bom funcionamento do equipamento. A manutenção regular também ajuda a prolongar a vida útil do motor. Os intervalos de manutenção requeridos e o tipo de manutenção a serem executados são descritos na tabela a seguir.

ATENÇÃO
■ Desligue o motor antes de realizar qualquer manutenção.
■ Se a moto bomba tiver sido utilizada com água do mar ou água suja limpe a bomba com água limpa para reduzir a corrosão e remover sedimentos.
■ Use peças genuínas Vulcan para manutenção ou reparação, peças de má qualidade podem danificar o equipamento.

Cronograma de manutenção

INTERVALOS ITEM	Antes de cada uso	Primeiro mês ou 20 horas	Primeiro ano ou 50 horas	Primeiro ano ou 100 horas	Primeiro ano ou 200 horas	Primeiro ano ou 500 horas	Primeiro ano ou 1000 horas
Todos os parafusos e porcas	•						
Verificar e repor óleo	•						
Troque o óleo lubrificante		○(1º)		○(2º)			
Limpar filtro de óleo		•					
Verifique se há vazamento de óleo	•						
Substituição do elemento do filtro de ar					•		
Limpe ou troque o filtro de combustível				○(1º)		•	(3º)
Verifique injeção de combustível						•	
Verifique a bomba de injeção de combustível						•	
Ajuste a válvula de admissão e a válvula de escape						•	
Substitua o anel de pistão							• (3º)

NOTA:

(1º) Serviço com mais freqüência quando utilizado em áreas com muito pó.

(2º) Trocar ou reparar a cada 25 horas quando usados em alta temperatura.

(3º) Estes itens devem ser executados por uma assistência técnica autorizada.

1. Trocado óleo

Deixe que esvazie o óleo enquanto o motor ainda estiver quente para assegurar a drenagem rápida e completa.

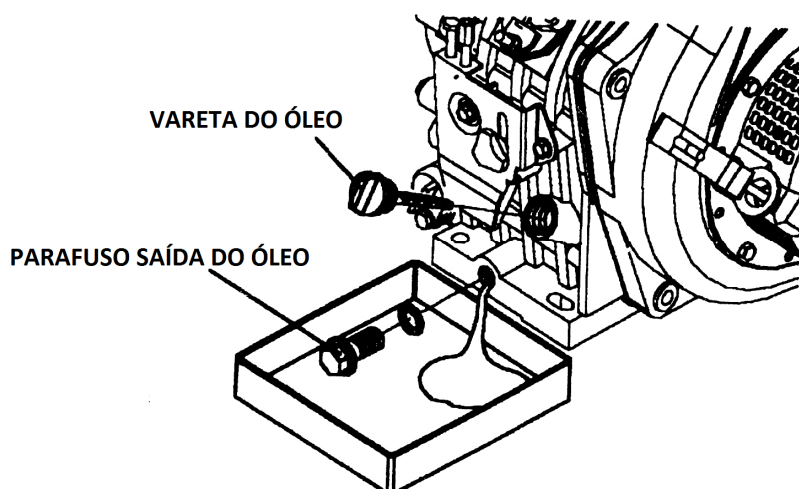
(1). Para drenar o óleo retire o parafuso do óleo e deixa que escorra.

(2). Instale o bujão de drenagem e aperte-o firmemente.

(3). Encha novamente com o óleo recomendado e verifique o nível do óleo.

(4). Instale a tampa de fechamento.

Capacidade de óleo do motor: 1,62L.



NOTA

- Levar óleo do motor usado em um ponto de coleta. Não jogue no lixo comum, no chão ou natureza.
- Lave as mãos com água e sabão ao manusear óleo usado.

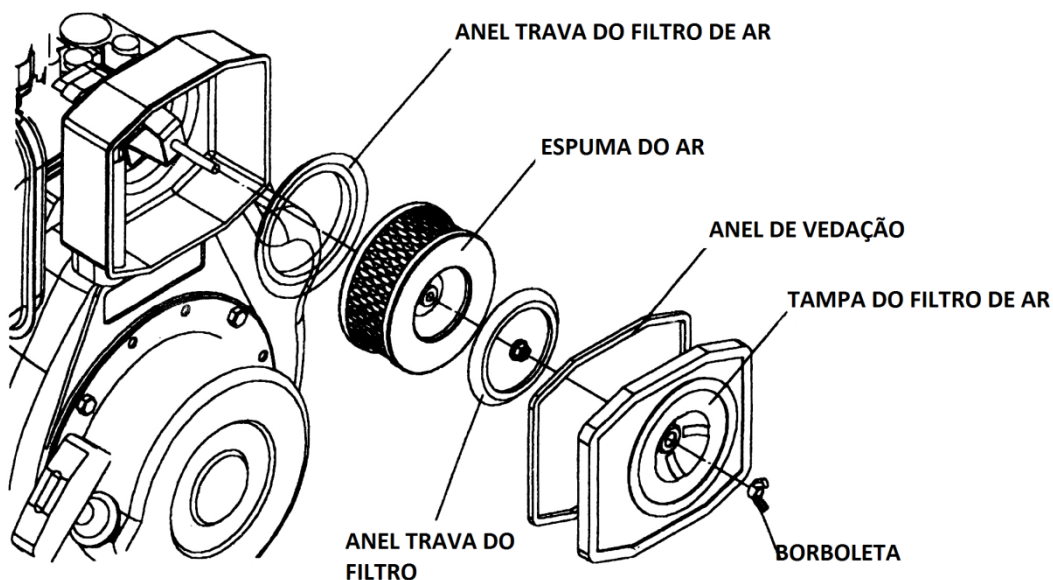
2. Limpeza do filtro de ar

Se o elemento do filtro de ar estiver sujo irá restringir o fluxo resultando em dificuldade na partida, perda de potência e fumaça negra no escape. Para evitar o mau funcionamento da moto bomba, limpe o filtro regularmente, e com maior frequência quando operar a moto bomba em áreas com muito pó.

ATENÇÃO

- Não use solventes, óleo diesel ou fluidos de baixo ponto de fulgor para a limpeza. Estes produtos podem se tornar explosivos em determinadas situações.

1. Remover a tampa do filtro de ar, afrouxando a porca borboleta no topo.
2. Retire o anel de vedação e anel de trava do filtro.
3. Lave o elemento do filtro de ar com água e sabão e seque-o completamente.



TRANSPORTE E ARMAZENAMENTO

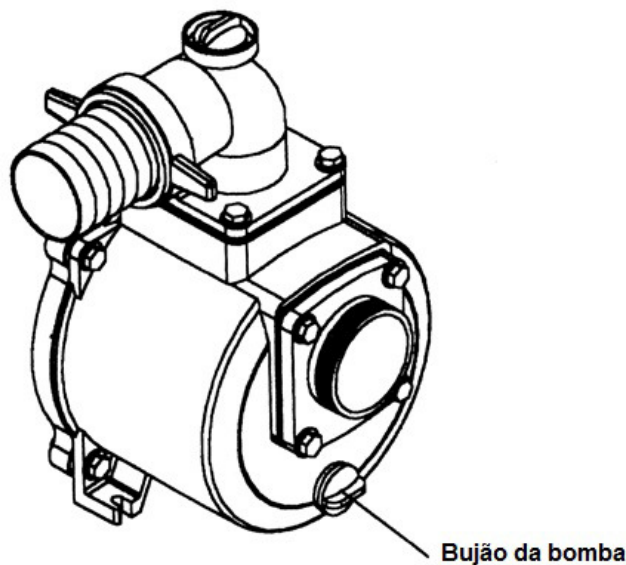
ATENÇÃO

- Para evitar queimaduras ou incêndios, deixe o motor esfriar antes de transportar ou armazená-lo dentro de casa ou galpão.
- Ao transportar a moto bomba, desligue a válvula de combustível colocando-a posição OFF, mantenha moto bomba nivelada e verifique se a tampa do tanque está apertada, verifique se não há nenhum vazamento de combustível.

1. Certifique-se de que a área de armazenamento está livre de umidade ou poeira excessiva.

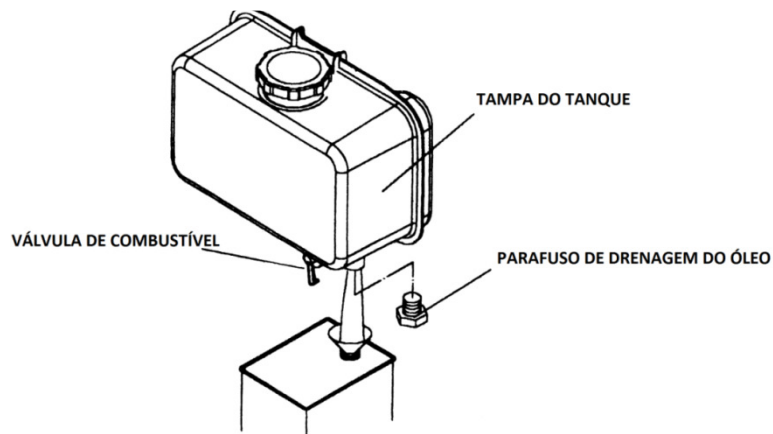
2. Limpe o interior da bomba - Resíduos podem danificar a bomba quando usada para bombear água salgada, com areia, pântanos ou resíduos pesados.

Lembre-se de sempre bombear água limpa antes de desligar o equipamento, caso algum resíduo fique no interior da bomba, a mesma pode ser danificada ao reiniciar. Após a lavagem, retire o bujão de drenagem da bomba. Deve-se retirar toda água do corpo da bomba, reinstale o bujão.

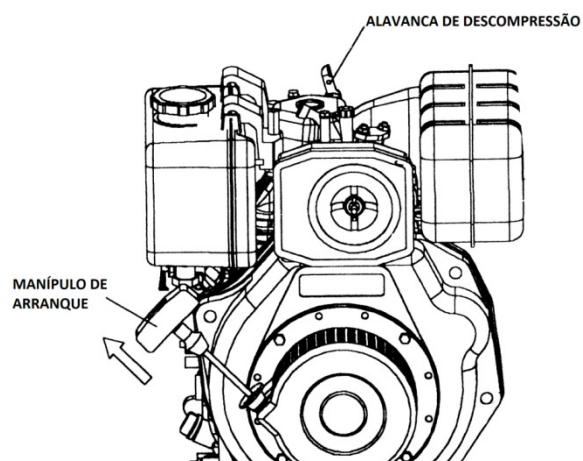


3. Retire o combustível do tanque.

1. Retire o parafuso de drenagem do óleo diesel
2. Incline a bomba ligeiramente.
3. Drenar o óleo diesel do tanque de combustível dentro de um recipiente adequado.
4. Volte a válvula de combustível para posição off (fechado).



4. Puxe o manípulo de partida até sentir resistência. Isto irá fechar as válvulas para que a umidade não possa entrar no cilindro do motor, assim proteger o motor contra poeira e corrosão. Retornar suavemente o manípulo de partida.
5. Cubra a bomba para impedir a entrada de poeira.



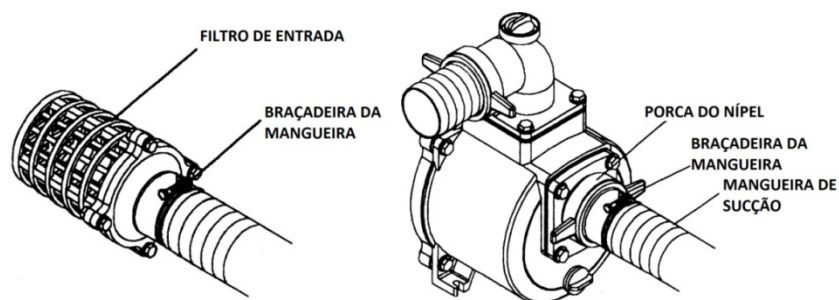
RESOLUÇÃO DE PROBLEMAS

Caso o motor não inicie, verificar:

1. Se o óleo diesel usado é apropriado e de qualidade.
2. O nível óleo lubrificante do motor.
3. Se a válvula de combustível está na posição ON.
4. Há combustível no tanque de combustível.
5. Se o elemento do filtro de ar não está obstruído.
6. Se a máquina ainda não ligar, levar a moto bomba a um revendedor autorizado VULCAN.

Caso bomba não inicia a bombear água, verificar:

1. Se o reservatório da bomba não está cheia de água;
2. O filtro de entrada está entupido;
3. As mangueiras não estão apertadas;
4. As mangueiras estão danificadas;
5. A sucção muito alta ou seja superior a sucção indicada;
6. Os nípeis foram montados sem os anéis de vedação;
7. Se a bomba ainda não funcionar, lave a bomba para um revendedor autorizado VULCAN.



VMB 20D

MOTOBOMBA AUTO ESCORVANTE 2" DIESEL 7HP



Código: 56914

EXEMPLO DE APLICAÇÃO:

Limpeza de Máquinas Agrícolas, Pistas, Granjas, Aviários etc. Transferência de água na agricultura em abastecimento de pulverizadores, construção civil, irrigação, carros pipa, esgotamento de tanques, etc.

Descrição do Produto	Motobomba Auto Escorvante 2" VULCAN VMB 20D Diesel 4T 296cc 7HP - Partida Ma
Tipo de Motor	Diesel 4 Tempos
Potência	7 HP
Cilindrada	296 cc
Ignição	CRDI
Sistema de Partida	Manual
Consumo na potência Máxima	Aproximadamente 1,4 Litros por hora
Capacidade do Tanque	2,5 Litros
Autonomia em potência Máxima	Aproximadamente 2 horas
Diâmetro de Entrada	2" (50mm)
Diâmetro de Saída	2" (50mm)
Quantidade de Saídas	1
Vazão Máxima	22 m ³ ou 22.000 Litros por hora
Sucção Máxima	7 metros
Tempo de Sucção	1 minuto
Coluna d'água (MCA)	25 MCA
Sistema	AUTO ESCORVANTE
Peso do Produto	42,900 kg
Peso com embalagem	44,900 kg
Dimensões do Produto [A x L x P] cm	54 x 56 x 45
Dimensões da Embalagem [A x L x P] cm	56 x 57 x 47
Nível de ruído:	110dB
Registro no CREA/PR:	62314

VMB 20HD

MOTOBOMBA ALTA PRESSÃO 2" DIESEL 4T 7HP



Código: 56945

EXEMPLO DE APLICAÇÃO:

Limpeza de Máquinas Agrícolas, Lavação de Pistas,
Limpeza de Granjas, Aviários etc. Transferência de
água na agricultura em abastecimento de
pulverizadores, construção civil, irrigação, carros
pipa, esgotamento de tanques, etc.

Descrição do Produto	Motobomba Alta Pressão 2" VULCAN VMB 20HD Diesel 4T 296cc 7HP - Partida Manu
Tipo de Motor	Diesel 4 Tempos
Potência	7 HP
Cilindrada	296 cc
Ignição	CRDI
Sistema de Partida	Manual
Consumo na potência Máxima	Aproximadamente 1,5 Litros por hora
Capacidade do Tanque	2,5 Litros
Autonomia em potência Máxima	1 horas e 40 minutos para um tanque
Diâmetro de Entrada	2" (50mm)
Diâmetro de Saída	2" (50mm)
Quantidade de Sidas	1 saída de 2" e 2 saídas de 1.3/4"
Vazão Máxima	30 m ³ ou 30.000 Litros por hora
Sucção Máxima	7 metros
Tempo de Sucção	1 minuto
Coluna d'água (MCA)	65 MCA
Sistema	ALTA PRESSÃO / AUTO ESCORVANTE
Peso do Produto	44,850 kg
Peso com embalagem	46,950 kg
Dimensões do Produto [A x L x P] cm	55 x 55 x 45
Dimensões da Embalagem [A x L x P] cm	57 x 57 x 34
Nível de ruído:	110dB
Registro no CREA/PR:	62314

VMB 30D

MOTOBOMBA AUTO ESCORVANTE 3" DIESEL 4T 7HP



Código: 56921

EXEMPLO DE APLICAÇÃO:

Transferência de água na agricultura em abastecimento de pulverizadores, construção civil, irrigação, carros pipa, escotamento de tanques etc.

Descrição do Produto	Motobomba Auto Escorvante 3" VULCAN VMB 30D Diesel 4T 296cc 7HP - Partida Ma
Tipo de Motor	Diesel 4 Tempos
Potência	7 HP
Cilindrada	296 cc
Ignição	CRDI
Sistema de Partida	Manual
Consumo na potência Máxima	Aproximadamente 1,4 Litros por hora
Capacidade do Tanque	3,5 Litros
Autonomia em potência Máxima	Aproximadamente 2 horas e 30 minutos
Diâmetro de Entrada	3" (80mm)
Diâmetro de Saída	3" (80mm)
Quantidade de Sidas	1
Vazão Máxima	36 m ³ ou 36.000 Litros por hora
Sucção Máxima	7 metros
Tempo de Sucção	1 minuto
Coluna d'água (MCA)	28 MCA
Sistema	AUTO ESCORVANTE
Peso do Produto	44,100 KG
Peso com embalagem	46,100 kg
Dimensões do Produto [A x L x P] cm	55 x 56 x 45
Dimensões da Embalagem [A x L x P] cm	57x 68 x 51
Nível de ruído:	110dB
Registro no CREA/PR:	62314

VMB 40D

MOTOBOMBA AUTO ESCORVANTE 4" DIESEL 4T 9HP



Código: 56938

EXEMPLO DE APLICAÇÃO:
Transferência de água na agricultura em abastecimento de pulverizadores, construção civil, irrigação, carros pipa, escotamento de tanques etc.

Descrição do Produto	Motobomba Auto Escorvante 4" VULCAN VMB 40D Diesel 4T 406cc 9HP - Partida Ma
Tipo de Motor	Diesel 4 Tempos
Potência	9 HP
Cilindrada	406 cc
Ignição	CRDI
Sistema de Partida	Manual
Consumo na potência Máxima	Aproximadamente 1,4 Litros por hora
Capacidade do Tanque	5,5 Litros
Autonomia em potência Máxima	2 horas e 30 minutos para um tanque
Diâmetro de Entrada	4" (100mm)
Diâmetro de Saída	4" (100mm)
Quantidade de Saídas	1
Vazão Máxima	96 m ³ ou 96.000 Litros por hora
Sucção Máxima	7 metros
Tempo de Sucção	1 minuto
Coluna d'água (MCA)	25 MCA
Sistema	AUTO ESCORVANTE
Peso do Produto	62,550 kg
Peso com embalagem	65,400 kg
Dimensões do Produto [A x L x P] cm	69 x 66 x 49
Dimensões da Embalagem [A x L x P] cm	62 x 68 x 51
Nível de ruído:	110dB
Registro no CREA/PR:	62314

TERMO DE GARANTIA

A Spinner Indústria e Comércio Ltda., garante este produto contra defeitos de fabricação por um período de 3 (três) meses garantia de fábrica e mais 03 meses garantia exigido por lei de acordo com artigo 26 do Código de defesa do Consumidor, a partir da data de emissão da nota fiscal de venda ao consumidor final, comprometendo-se a reparar ou substituir dentro do período da garantia as peças que sejam reconhecidas pelo nosso departamento técnico como defeituosas.

ESTA GARANTIA NÃO COBRE DANOS CAUSADOS POR:

- Transporte inadequado, quedas e acidentes de qualquer natureza, uso indevido, e descumprimento das instruções contidas neste manual.
- Manutenção executada por pessoas não autorizadas
- Uso de peças não originais.
- Produto violado
- Peças que sofrem desgaste natural com o uso.
- Produto com o certificado de garantia preenchido de forma incorreta.

Importado e Distribuído por:

Spinner Indústria e Comércio Ltda

CNPJ: 05.062.477/0001-15

Rua: Dario Borges de Lis, 1080 CDI

CEP 85063-480 Guarapuava – Paraná – Brasil

Tel: 55 42-3621-9100 SAC 0800 7270069

Web site: www.vulcanequipamentos.com.br

E-mail: spinpecas@spinpecas.com.br

Produzido na China

ENTREGA ORIENTADA

NOME DO CLIENTE:	
ENDEREÇO:	
MUNICÍPIO:	UF:
CEP:	CPF/CNPJ:
TELEFONE:	CELULAR:
E-MAIL:	
DADOS DO PRODUTO:	
MODELO:	
NOTA FISCAL:	Nº. SÉRIE:
DATA DA VENDA:	

Declaro que recebi o produto acima descrito com as seguintes orientações:

- Montagem do produto;
- Demonstração e identificação dos comandos de acionamento, saída de ar etc...
- Como ligar o equipamento;
- Como utilizar o equipamento de maneira segura e rentável;
- Óleo adequado para o Compressor;
- Dever de uso dos respectivos equipamentos de proteção individual;
- Período de garantia e necessidade de apresentação da 1ª via da nota fiscal de venda ao consumidor para solicitação desta.

Assinatura do Consumidor

Assinatura do vendedor

Obs.: Uma cópia deste documento deve ser arquivada pelo revendedor juntamente com a cópia da nota fiscal de venda ao consumidor.

Vulcan

MÁQUINAS E EQUIPAMENTOS

Importado e Distribuído por:
Spinner Indústria E Comércio Ltda
Tel: 55 42 3621-9100 SAC 0800 7270069
Web site: www.vulcanequipamentos.com.br

Agora que você já comprou o seu móvel, ele merece ser montado do jeito certo.

Erros de montagem causam mais de **60%** dos danos em móveis.

Por que contratar?

Tranquilidade do **início ao fim** da montagem



PROFISSIONAIS QUALIFICADOS

Especialistas certificados na **MadeiraMadeira Serviços**.



FERRAMENTAS PROFISSIONAIS

que **protegem** seus móveis.



AGENDAMENTO EM 24 HORAS

escolha a data e o turno **ideais para** você.



GARANTIA DE 3 MESES

de cobertura **completa**.

Mais de 1 MILHÃO DE MONTAGENS
★ com avaliação 4.7 ★

Mariana S., São Paulo

"Chegaram no horário e montaram tudo rapidamente. Serviço incrível!"



Carlos R., Belo Horizonte

"Tentei montar sozinho e foi um desastre. Com a **MadeiraMadeira Serviços** ficou perfeito."



Ana P., Rio de Janeiro

"Agendamento ágil e **montagem pontual e perfeita**. Recomendo demais!"



Agende agora pelo
QR Code

Madeira**Madeira** Serviços · Atendimento em todo o Brasil



Escaneie o QRCode