

MANUAL DO PROPRIETÁRIO

APARADOR DE GRAMA ELÉTRICO VULCAN
VA800 - VA1000



**ANTES DE UTILIZAR O EQUIPAMENTO LEIA
ATENTAMENTE ESTAS INSTRUÇÕES.**

Prezado Consumidor:

PARABÉNS

Você acaba de adquirir um produto de alta tecnologia, ele foi desenvolvido para facilitar seu trabalho.

Esperamos que esse equipamento venha atingir as suas expectativas. ”

Este manual é parte do conjunto do Aparador e deve ser guardado em local seguro. Leia este manual antes de usar o equipamento para usar de forma adequada. No caso de algum problema, por favor, entre em contato com seu vendedor local.

A manutenção e uso desse Aparador, deve ser realizado por pessoas com conhecimento para uma operação segura. A garantia não será válida em caso de algum ferimento humano, e também a danos no aparador ou deficiência no desempenho, ocorrida devido à modificação desautorizada desta máquina.

Atenção:

- Antes de usar a máquina deverá ler com atenção este manual de instruções. Mantenha este manual sempre à mão.

SEGURANÇA EM PRIMEIRO LUGAR

As instruções e avisos contidos neste manual deverão ser tomados em atenção pois dizem respeito a pontos críticos que representam perigo de danos físicos para o operador do equipamento.

ATENÇÃO!

O USO INADEQUADO PODE PROVOCAR ACIDENTES GRAVES E DANOS À SAÚDE.

ÍNDICE:

INTRODUÇÃO	02
INSTRUÇÕES DE SEGURANÇA	03
CUIDADOS COM O APARADOR	06
MONTAGEM DO APARADOR	07
FUNCIONAMENTO E FORMAS DE USO	08
CARRETEL AUTOMÁTICO	09
ESPECIFICAÇÕES TÉCNICAS	10
TERMO DE GARANTIA	11

INTRODUÇÃO

Neste manual do proprietário são apresentadas as normas de segurança que devem ser observadas para operação correta e segura de seu aparador, também detalha o modo de utilização para obter o maior desempenho de seu equipamento.

Para o entendimento do manual as figuras 1 e 2 descrevem os principais componentes do aparador.

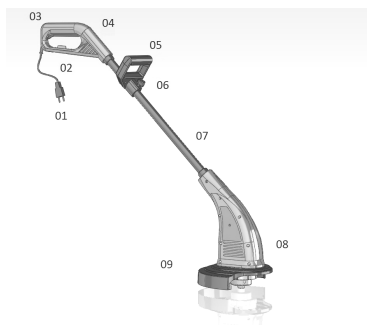


Figura 1

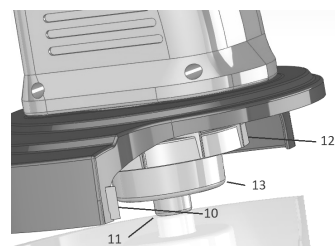


Figura 2

01. Plugue.
02. Presilha para cabo elétrico.
03. Empunhadura traseira
04. Interruptor
05. Empunhadura frontal
06. Regulagem da empunhadura frontal
07. Tubo
08. Corpo
09. Protetor
10. Lamina limitadora
11. Carretel
12. Ventoinha
13. Porta carretel

INTRUÇÕES DE SEGURANÇA

Leia as instruções deste manual cuidadosamente, seguindo as normas de segurança recomendadas, antes, durante e após usar seu aparador. Mantenha sempre seu aparador em bom estado de conservação.

Antes de utilizar o equipamento, familiarize-se com os controles, prestando atenção especialmente em como pará-lo em caso de emergência.



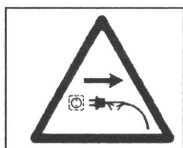
Mantenha este manual em perfeito estado de conservação para futuras consultas.

Conexão elétrica

- Verifique se a voltagem da rede elétrica corresponde à indicada na etiqueta de características técnicas do aparador. Toda conexão elétrica diferente da especificada no aparador pode ocasionar falhas funcionais ou queima do motor.

- Não exponha o aparador de grama à umidade, não opere o equipamento sob chuva ou com a grama molhada.

- Desconectar o aparador da tomada quando não estiver o usando por um período de tempo ou se estiver realizando alguma inspeção, limpando, trocando o fio de Nylon ou executando qualquer tipo de manutenção.



- Não ligar o aparador caso o cabo de alimentação esteja danificado, rompido ou enrolado.

- O aparelho deve ser alimentado por meio de um dispositivo de corrente residual (RCD) com uma corrente de desarme não maior do que 30mA.

Extensões elétricas

- Extensões elétricas devem ser inspecionadas periodicamente para verificação de ruptura iminente ou desgaste. Somente as utilize se estiverem em perfeito estado de conservação. Verifique a Tabela 01 para a correta bitola do fio.

- Antes do uso verifique se o cabo de alimentação possui qualquer dano. Se o cabo estiver danificado, desconecte-o da rede elétrica através do plugue. **NÃO TOQUE O CABO ANTES DE DESCONNECTÁ-LO.**

- Mantenha a extensão sempre protegida do fio de nylon. Analise seu posicionamento a cada momento.

- 3-

- Não funcione o aparador através dos cabos de energia. Mantenha o cabo protegido de fontes de calor, óleos, graxas e objetos cortantes.

- Caso o cabo de alimentação seja danificado, deve-se desligar o equipamento imediatamente, em seguida, entre em contato com a rede de assistência técnica VULCAN.

	10m	20m	30m	40m	50m	60m
Secção em 127v	2x0,75mm ²	2x1mm ²	2x1,5mm ²	2x1,5mm ²	2x1,5mm ²	2x2,5mm ²
Secção em 220v	2x0,75mm ²	2x0,75mm ²	2x1mm ²	2x1mm ²	2x1mm ²	2x1,5mm ²

Tabela 1

Fio de Nylon

- **Cuidado!** Ao desembalar e montar o aparador existe risco ferir-se com a lâmina corta-fio, também com o excesso de fio que sobressai do carretel ao ligar o aparador pela primeira vez.



- **Atenção!** O fio gira em sentido horário visto de sua posição de uso.
- O fio de nylon continua girando por algum tempo após o usuário soltar o gatilho.
- Em nenhum caso tente deter o fio, deixe sempre que pare sozinho.
- Nunca utilize fio metálico no carretel, utilize somente fios de nylon com a bitola especificada na tabela 2.
- Nunca utilize o aparador sem o protetor.

Equipamento de Proteção Individual

- Utilize protetores oculares sempre que usar o aparador.
- Para proteger seus pés utilize sempre botas ou calçados fechados e resistentes. Nunca utilize seu aparador estando descalço, com chinelos ou sandálias.
- Proteja suas pernas com calças compridas, qualquer resíduo que haja sobre a grama pode ser arremessado com grande velocidade pelo fio.



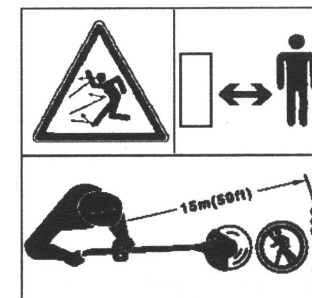
Uso do aparador

- Utilize o aparador como indicado neste manual. Caso contrário poderão ocorrer acidentes graves.
- **Atenção!** Em caso de emergência, desligue o aparador imediatamente, soltando o gatilho.
- Com o aparador desconectado da tomada, verifique se todas as partes giratórias se encontram em bom estado, particularmente se o carretel está encaixado.

- Verifique se a grama que será cortada está livre de pedras, paus, arames e outros resíduos. O contato com estes materiais pode danificar o aparador, estes objetos podem ser arremessados causando danos pessoais.
- Mantenha todas as partes do aparador que representem algum perigo (carretel, fio, lâmina corta-fio, motor, cabos) afastadas de suas mãos e outras partes do corpo, tanto ao ligar como durante o funcionamento.
- Não incline o aparador quando estiver cortando as bordas do gramado, podem ser arremessados objetos com grande velocidade.
- Não use o aparador sob chuva, nem o deixe molhar.
- Utilize o aparador somente com boa claridade.
- Não use o aparador sobre a terra nua (canteiros) ou sobre pedaços de madeira.
- Não apare a grama em encostas muito íngremes. Quando trabalhar em encostas, procure manter-se em equilíbrio utilizando o aparador preferencialmente na mesma direção, sem fazer o movimento de aparição

para baixo (lado mais baixo da encosta) e para cima (lado mais alto da encosta).

- Nunca use o aparador sem o protetor e lamina limitadora, ou se qualquer uma delas estiver danificada.
- Não deixe que outras pessoas ou animais permaneçam próximo do local de trabalho. Mantenha-os sempre distantes para evitar danos provocados por possíveis projeções de objetos.
- O aparador não deve ser utilizado por crianças ou pessoas que não estejam familiarizadas com os comandos, ou não tenham lido este manual do proprietário.



CUIDADOS COM O APARADOR

- Este equipamento é indicado para uso ocasional (uso doméstico) em áreas de 50 m² a 100 m² de grama (Tabela 2), para fazer contornos, bordas e cantos, faz trabalho de corte onde o cortador de grama não consegue atingir, é utilizado em substituição do trabalho manual com tesoura de grama, sem ser necessário que o operador fique abaixado ao cortar a grama. Pelo seu tamanho e potência tem o uso restrito a aparar pequenos gramados.
- Utilize o aparador sempre com a proteção. O protetor auxilia na refrigeração do motor e é um item importante de segurança ao operador. No protetor está acoplada a lâmina limitadora do fio de nylon que limita o tamanho do mesmo, evitando sobrecarga e conseqüentemente queima do motor.
- A utilização do equipamento sem o protetor, como também, fio de nylon fora do diâmetro recomendado, implicam na perda da garantia.

- Antes de ligar o equipamento, verifique se a voltagem do aparador está de acordo com a voltagem da rede elétrica.
- Recomenda-se para todos os modelos que o funcionamento contínuo não supere os 10 (dez) minutos, que deixe descansar o motor por 5 (cinco) minutos a cada 10 (dez) de operação contínua.
- Antes de limpar o aparador, desconecte-o da rede elétrica e espere que o fio de Nylon pare de girar.
- Quando não estiver usando o aparador, guarde-o em um local seco e fora do alcance de crianças e animais.
- Inspecione e faça manutenção regularmente. Todos os consertos necessários devem ser feitos por pessoas qualificadas do Serviço Técnico Autorizado Vulcan.
- Use somente peças de reposição recomendadas pelo fabricante.
- Verifique a existência e condições da lâmina corta-fio.
- Assegure-se sempre de que as aberturas de ventilação não estejam obstruídas.

- Não use solventes para limpar o aparador. Use uma espátula não muito afiada para remover o excesso de grama no equipamento. Não use o aparador se alguma peça não está em perfeito estado.
- Não desmonte o aparador além das peças mencionadas nas instruções.

MONTAGEM DO APARADOR

- Monte o protetor (2) no corpo (1), de forma que os três pinos do corpo (3) encaixem nos rebaiques do protetor (4) como na figura 3.
- Fixe o protetor ao corpo com os três parafusos de segurança (5).
- Regule a altura da empunhadura frontal (6) afrouxando a borboleta de regulagem (7) e deslizando o punho para cima ou para baixo, aperte a borboleta de regulagem novamente (Figura 4).

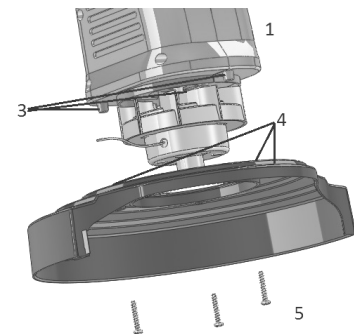


Figura 3

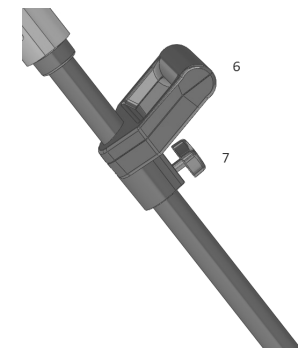


Figura 4

FUNCIONAMENTO E FORMAS DE USO

- Antes de usar o equipamento leia atentamente este manual do proprietário.
- Antes de ligar o equipamento verifique se a voltagem do aparador está de acordo com a voltagem da rede elétrica.
- Para sua segurança e evitar que o cabo elétrico se desconecte do plugue enquanto estiver trabalhando, com a extensão **desligada** introduza-a no orifício (1) passe a extensão sobre a trava (2) e conecte o plugue do equipamento a extensão elétrica (Figura 5).



Figura 5

- Para aparar grama, pegue o aparador com ambas as mãos, uma sobre a empunhadura traseira (gatilho) e a outra sobre a empunhadura frontal.
- Para acionar o aparador aperte o gatilho.
- Para transportar o aparador, é conveniente pegar o aparador pela empunhadura frontal para evitar possíveis choques acidentais.
- Corte com a ponta do fio, formando um pequeno ângulo com o solo.
- Ao aparar, mova suavemente o aparador de um lado ao outro.
- Não sobrecarregue o aparador. Este equipamento funciona melhor em altas rotações.
- Quando a grama estiver muito alta, corte pouco a pouco, começando pelo topo.
- Não utilize o aparador para aparar grandes extensões de gramado.

CARRETEL AUTOMÁTICO

- A liberação do fio de nylon é feito com o motor ligado, pressione levemente o botão do carretel contra o solo, assim, fio será automaticamente liberado e o excesso será cortado pela lamina limitadora.
- Caso o fio de nylon rompa dentro do carretel será necessário desmonta-lo. Com o aparador desligado da tomada utilize uma das mãos para segurar a ventoinha (1), com a outra mão gire o porta carretel (4) no sentido anti-horário, pegue a ponta do fio de nylon e passe pelo orifício do porta carretel. Segure novamente a ventoinha com uma das mãos e com a outra pressione o porta carretel para baixo girando-o no sentido horário até sentir o click. Na posição de trabalho ligue o aparador para a lamina reguladora cortar o excesso de fio.
- O carretel tem capacidade de até 9 metros de fio de nylon com diâmetro especificado na Tabela 2. A troca deste fio pode ser feita retirando o porta carretel (4) introduzindo a ponta do novo fio no orifício (5) do carretel (3) que serve como trava, em seguida enrole o fio no sentido da flecha indicativa do carretel, pegue a

ponta do fio de nylon e passe pelo orifício do porta carretel (4) em seguida monte o conjunto novamente.

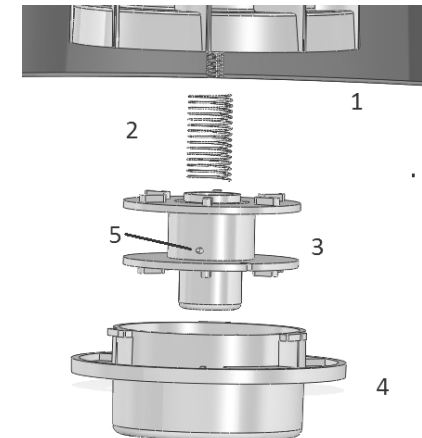


Figura 6

ESPECIFICAÇÕES TÉCNICAS

Modelo	Potência consumida	Potência Fornecida	Diâmetro de corte	Tensão	Diâmetro/comprimento do fio de nylon	Área máxima de corte
V.A 500	0,5 Kw/h	350 W	26 cm	Monovolt 127v ou 220 v	1,6mm /7m	50 m ²
V.A 700	0,7 Kw/h	420 W	26 cm	Monovolt 127v ou 220 v	1,6mm /7m	100 m ²
V.A 800	0,8 Kw/h	520W	26 cm	Monovolt 127v ou 220 v	1,8mm / 7m	100 m ²
V.A 1000	1Kw/h	580W	26 cm	Monovolt 127v ou 220 v	1,8mm / 7m	100 m ²

Tabela 2

TERMO DE GARANTIA

A Spinner Indústria e Comércio Ltda., garante este produto contra defeitos de fabricação por um período de 3 (três) meses garantia de fábrica e mais 03 meses garantia exigido por lei de acordo com artigo 26 do Código de defesa do Consumidor, a partir da data de emissão da nota fiscal de venda ao consumidor final, comprometendo-se a reparar ou substituir dentro do período da garantia as peças que sejam reconhecidas pelo nosso departamento técnico como defeituosas.

Esta garantia não cobre danos causados por:

- Transporte inadequado, quedas e acidentes de qualquer natureza, uso indevido, e descumprimento das instruções contidas neste manual; e nas seguintes hipóteses:
- Manutenção executada por pessoas não autorizadas;
- Uso de peças não originais;
- Produto violado;
- Desgaste natural das peças, como carretel, porta carretel e fio de nylon;
- Produto sem nota fiscal de venda.

Produto fabricado e distribuído por:

Spinner Indústria. e Comercio Ltda.

Rua: Dario Borges de Lis, 1080 – CDI.

Guarapuava – Paraná – Brasil.

CEP 85063-480.

Telefone: 55 42 3621-9100 / 0800 727 0069.

Web site: www.vulcanequipamentos.com.br.

E-mail: spinpecas@spinpecas.com.br.

Fabricado no Brasil

Vulcan

MÁQUINAS E EQUIPAMENTOS

Importado e Distribuído por:
Spinner Indústria E Comércio Ltda
Tel: 55 42 3621-9100 SAC 0800 7270069
Web site: www.vulcanequipamentos.com.br

Revisado maio 2017