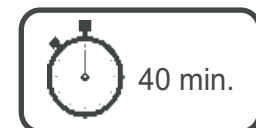
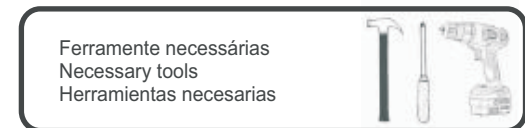
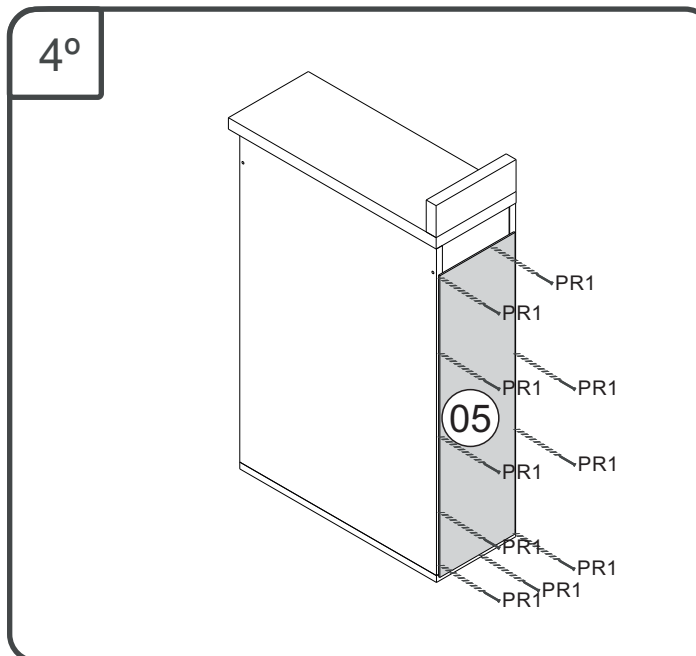
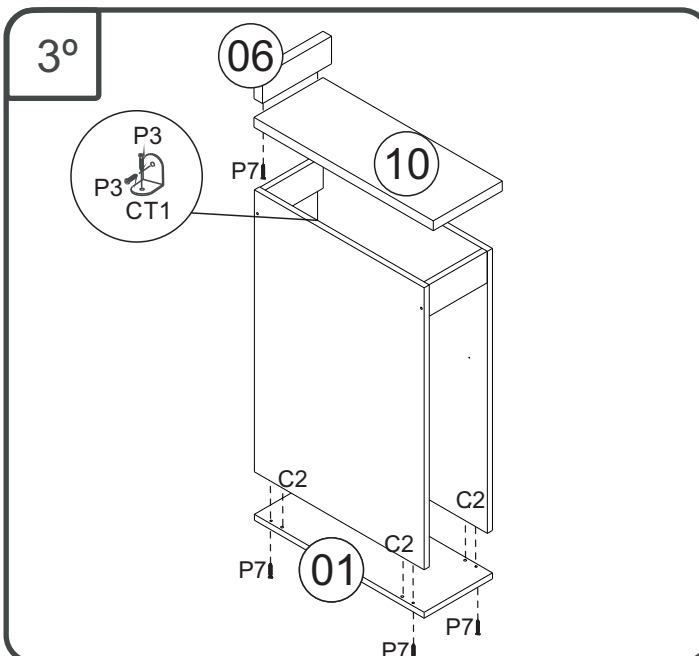
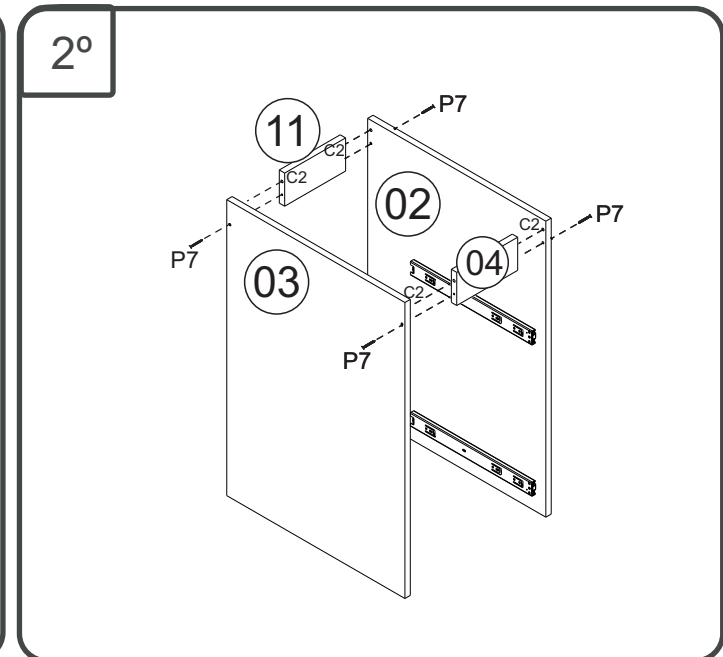
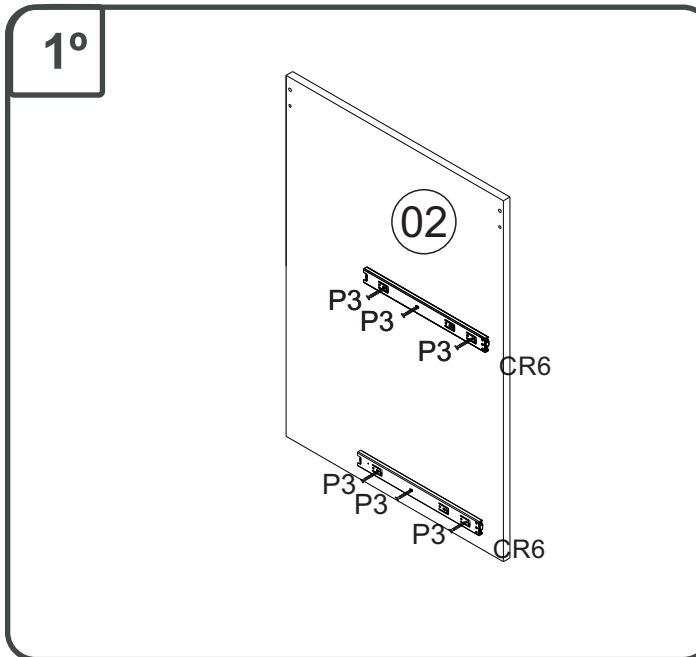
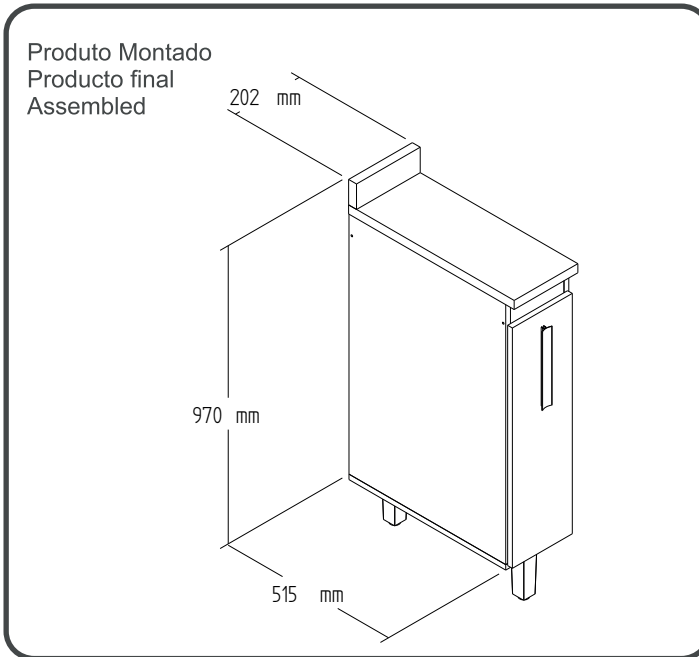


NC105- PORTA CONDIMENTOS 2 CXS

Manual de Montagem
 Assembly Instructions
 Instrucción de Montaje

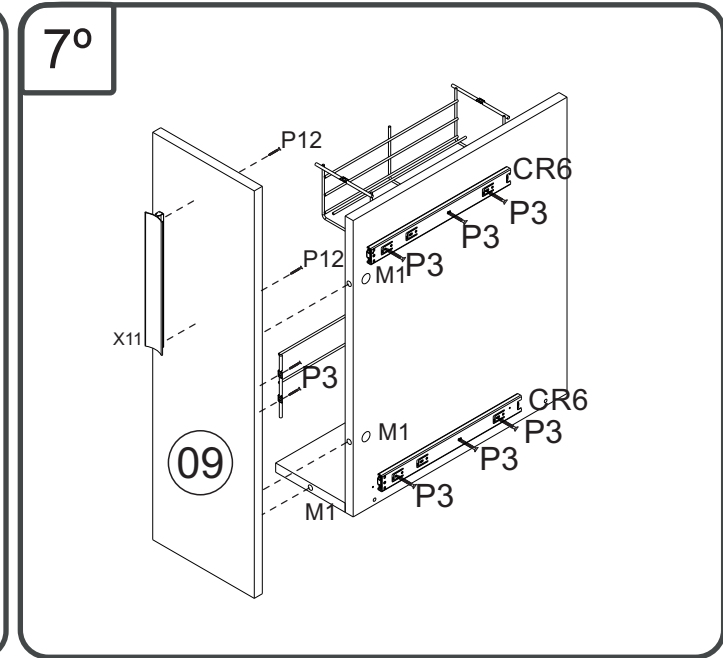
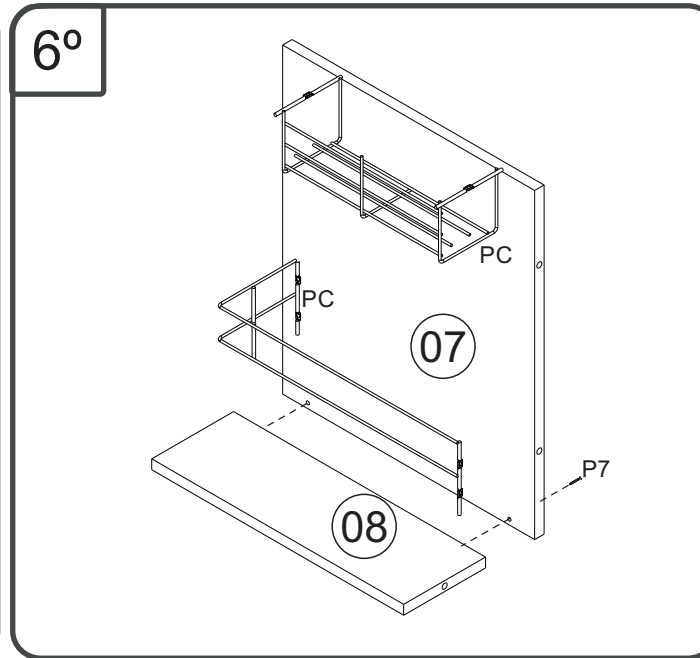
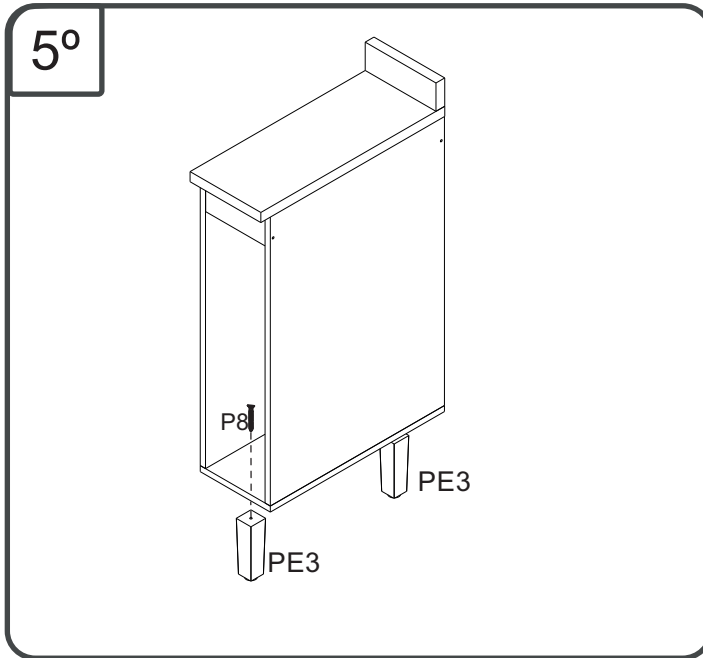


www.decibal.com.br

NC105- PORTA CONDIMENTOS 2 CXS

Manual de Montagem
Assembly Instructions
Instrucción de Montaje

decibal[®]
móveis



Relação de Peças/ Relación de Piezas/Parts List

N°	CÓDIGO/CODE	DESCRIÇÃO/DESCRIPCIÓN/DESCRIPTION	QTD/CANT	VOL.
1	0512446	BASE 497X200X15MM P	1,00	1
2	0512447	LATERAL/LATERAL/SIDE 715X497X15 MM P	1,00	1
3	0512448	LATERAL/LATERAL/SIDE 715X497X15 MM P	1,00	1
4	0512449	TRAVESSA/TRAVIESA/TRVERSE 170X80X15MM	1,00	1
5	0512450	COSTA/REVÉS/BACK 665X192X2,8 MM P	1,00	1
6	0512451	RODATAMPO/RODATAMPO 202X70X25 MM P	1,00	1
7	0512452	LATERAL/LATERAL/SIDE 480X400X15 MM P	1,00	1
8	0512453	BASE 400X130X15MM P	1,00	1
9	0512454	PORTA/PUERTA/DOOR 660X190X15 MM	1,00	1
10	0512455	TAMPO/TAPA/TOP 525X202X25 MM P	1,00	1
11	0512456	TRAVESSA/TRAVIESA/TRVERSE 170X80X15MM	1,00	1

ATENÇÃO!!!! montadores e consumidores

* Para limpar o móveis utilize somente um pano úmido (umedecido em água pura ou água com sabão neutro). Depois, passe um pano seco. Evite a umidade excessiva.
* Evite usar álcool, água sanitária, detergente e outros produtos químicos, mesmo diluídos em água. Não utilize produtos abrasivos de nenhuma espécie

ATENCIÓN!!!! montadores e consumidores

* Para limpiar el mueble utilice solamente un paño húmedo (humedecido con agua limpia o con un jabón suave). A continuación, utilice un paño seco. Evite el exceso de humedad.
* Evite uso de alcohol, hipoclorídrico solución basada, detergente y otros productos químicos, mismo diluídos en agua. No utilice productos abrasivos de ningún tipo.

ATTENTION!!!! assemblers and consumers

* To clean the furniture, use only a damp cloth (humidify it only in pure water or water and neutral soap). After, use a dry cloth. Avoid excessive humidity.
* Avoid using alcohol, bleach, detergent and other chemical products, even diluted in water. Do not use any kind of abrasive cleaning agents to clean the furniture.
The use of such products may jeopardize the ?nal characteristics of the furniture.

NC105- PORTA CONDIMENTOS 2 CXS

Manual de Montagem
Assembly Instructions
Instrucción de Montaje


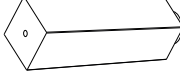




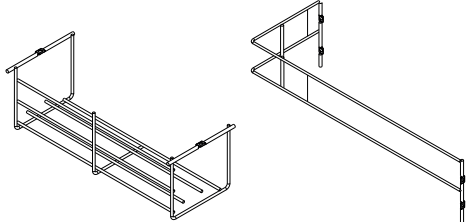


Ferragens/ Herrajes/ Hardware

escala (1:1)

LEGENDA	DESCRIÇÃO/DESCRIPCIÓN/DESCRIPTION	CÓDIGO	QUANT.
P7	 PARAFUSO/TORNILLO/SCREW 4X45	07653	14
PR1	 PREGO/CLAVO/NAIL 10X10	01330	15
C2	 CAVILHA/TARUGO/DOWEL 6X30 MM	01211	10
PU	 PARAFUSO UNIÃO/UNIÓN DETORNILLO /SCREW UNION	01495	02
P3	 PARAFUSO/TORNILLO/SCREW 4X16	01319	26
P8	 PARAFUSO/TORNILLO/SCREW 5X45	01320	02
P12	 PARAFUSO/TORNILLO/SCREW 4X22	09365	02
M1	 PARAFUSO/TORNILLO/SCREW MINIFIX TAMBOR/BOLT MINIFIX (HASTE SIMPLES)	01314	03

escala (N/A)

LEGENDA	DESCRIÇÃO/DESCRIPCIÓN/DESCRIPTION	CÓDIGO	QUANT.
CL	 COLA/PEGAMENTO/GLUE	01213	01
PE3	 PÉ/PATA/FOOT	08119	02
X11	 PUXADOR/PEGADOR/HANDLE	08117	01
ET	 ETIQUETA LOGO DECIBAL/LABEL DECIBAL	01312	01
CT1	 CANTONEIRA/PIEZA L/METAL SHEET	01270	04
CR6	 CORREDICA/CORREDERA/METALLIC SLIDE LARG	02641	02
PC	 PORTA CONDIMENTOS/PUERTAS CONDIMENTOS /SPICE RACK	04516	01

