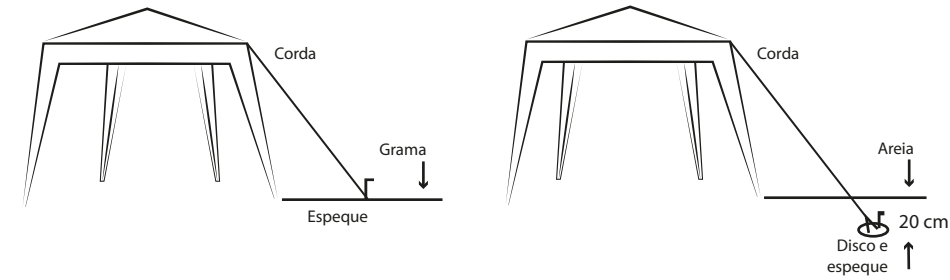


Folder  
Size: 29,7 cm x 21 cm

Front

Back



**Se o Gazebo for utilizado na grama:**

Insira os espeques nos orifícios dos pés e fixe-os ao solo. Para manter a cobertura em segurança sobre o Gazebo, desenrole as cordas que o acompanham e insira em cada um dos quatro ilhoses uma ponta das quatro cordas. Na ponta oposta, amarre um espeque e insira-o no chão angularmente.

**Se o Gazebo for utilizado na areia:**

Insira os espeques nos orifícios dos pés e fixe-os ao solo. Para manter a cobertura em segurança sobre o Gazebo, desenrole as cordas que o acompanham e insira em cada um dos quatro ilhoses uma ponta das quatro cordas. Na ponta oposta, amarre ao disco plástico que acompanha o produto e enterre-o de 15 a 20 cm na areia, em seguida insira os espeques restantes antes de enterrar o disco.

O produto tem garantia contra defeitos de fabricação reclamados até 90 dias da data de compra, sendo exigível o comprovante de aquisição. Limita-se, esta garantia, ao conserto ou substituição de componentes que apresentem defeito de fabricação. A garantia não se aplica a danos ou falhas decorrentes de acidentes, abuso, negligência ou uso inadequado, bem como isenta-se o fabricante dos danos pessoais e materiais disso resultantes.

SAC Grupo Bel

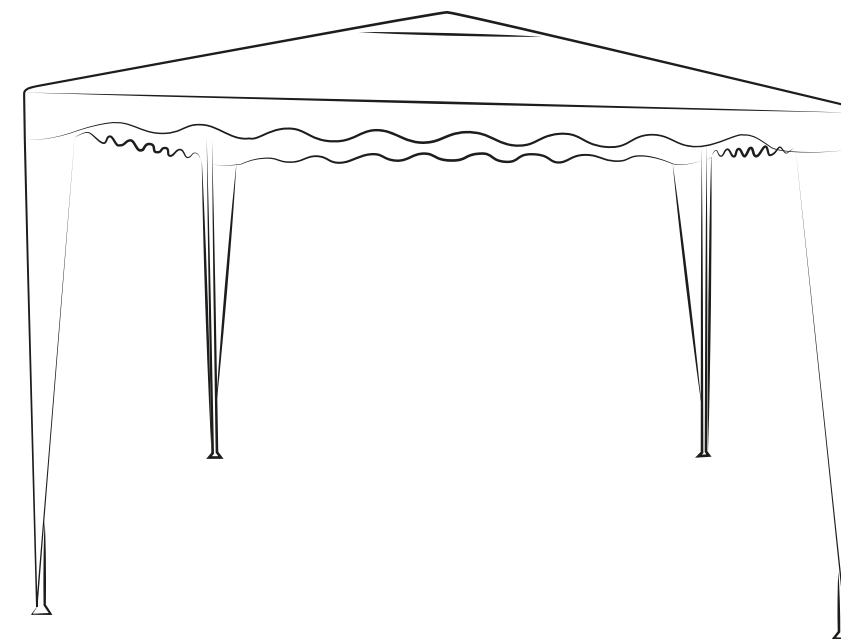
Nosso principal elo de comunicação é o Serviço de Atendimento ao Consumidor (SAC), composto por uma equipe preparada para atender lojistas, representantes e consumidores. Contato por e-mail: [sac@belfix.com.br](mailto:sac@belfix.com.br)  
Site: [www.belfix.com.br](http://www.belfix.com.br)



Feito na China - Importado por:  
BEL FIX IMPORT LTDA.  
CNPJ: 01.972.193/0001-05  
[WWW.BELFIX.COM.BR](http://WWW.BELFIX.COM.BR)  
SAC: [sac@belfix.com.br](mailto:sac@belfix.com.br)

bel  laser

Manual Gazebo



Por favor, leia e siga as instruções com cuidado.  
Guarde este manual para eventuais consultas.

Ref: 310100  
350100

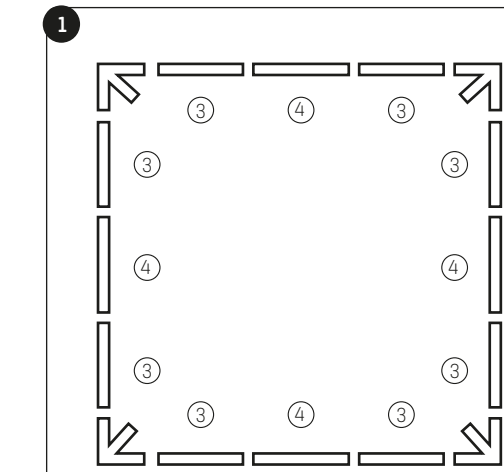
**Peças**

| Nome              | Imagem | Qt. |
|-------------------|--------|-----|
| Tubo ①            |        | 4   |
| Tubo ②            |        | 4   |
| Tubo ③            |        | 8   |
| Tubo ④            |        | 4   |
| Tubo ⑤            |        | 4   |
| Tubo ⑥            |        | 4   |
| Espeque           |        | 8   |
| Conector central  |        | 1   |
| Conector de canto |        | 4   |
| Pés               |        | 4   |
| Cordas            |        | 4   |
| Discos para areia |        | 4   |

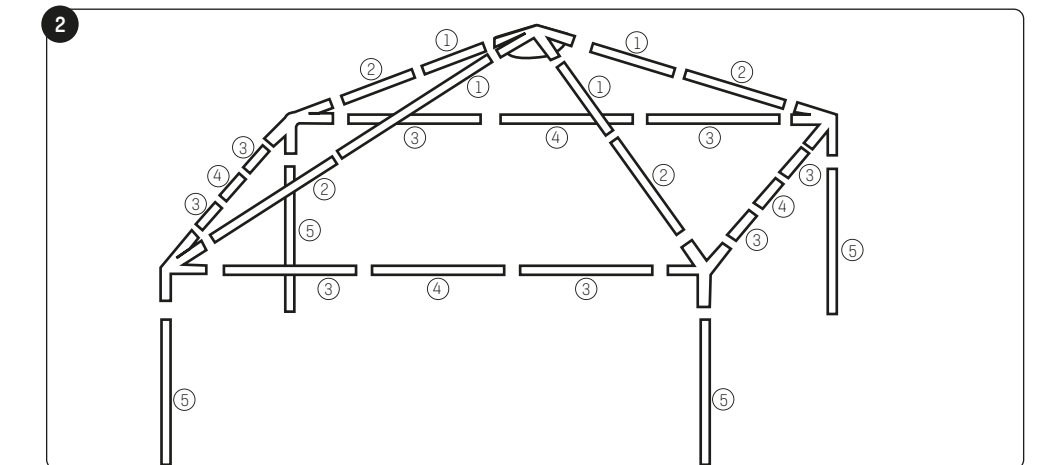
Obs: Cada tubo vem identificado com sua respectiva numeração.

**Atenção!**

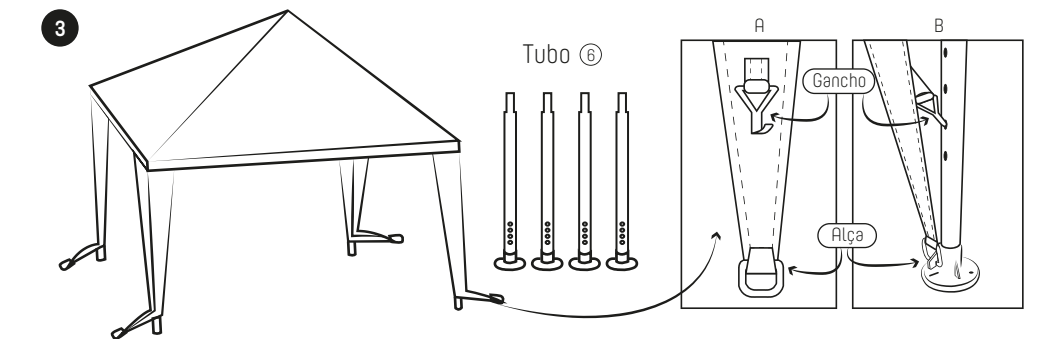
- Recomenda-se verificar se todas as peças estão reunidas antes de começar a montagem para garantir que nenhuma foi perdida no descarte dos sacos plásticos.
- Evite montar e utilizar este produto sob condições climáticas adversas como vento, chuva e vendavais.
- O gazebo pode ser fixado à grama ou areia.
- Este produto foi projetado para lazer e recreação. Após o uso guarde todas as peças limpas e secas.



1- Comece a montagem pela estrutura da cobertura, siga a sequência de tubos e conectores de canto conforme indicado na imagem: Conector -> tubo 3 -> tubo 4 -> tubo 3 -> conector.



2- Una os tubos 1 e 2 ao conector central e aos conectores de canto. Por último, acrescente os tubos de número 5.



3- Estenda a lona plástica e só então encaixe os tubos de número 6 com os pés já acoplados. Após estender a lona sobre a estrutura, localize as tiras de velcro sob a lona e fixe-as aos tubos laterais da cobertura. Encaixe o gancho em um dos furos do tubo e a alça nos pés como indicado na figura B.