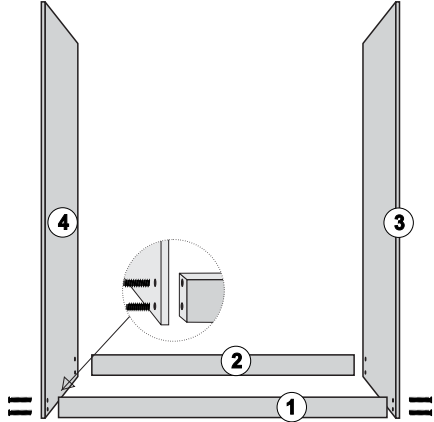
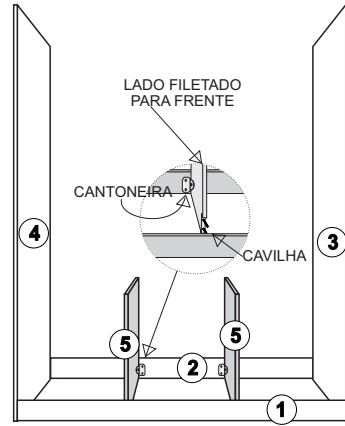


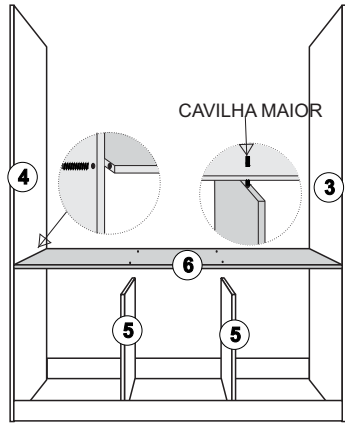
MONTAR AS LATERAIS (03) E (04) NOS RODAPÉS (01) E (02) COM O PARAFUSO 5,0 X 4,0 (P4)



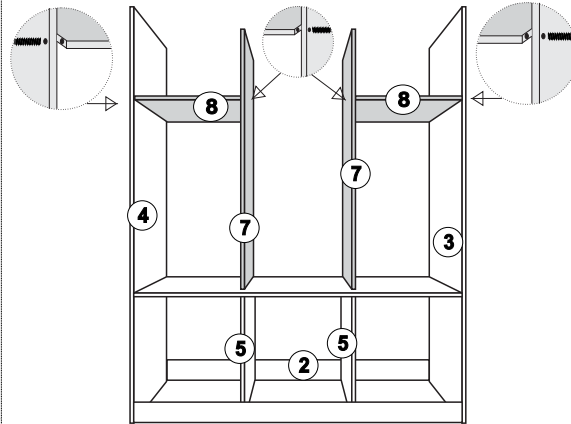
MONTAR A DIVISÃO DA SAPATEIRA (05) NOS RODAPÉS (01) E (02) COM CAVILHA 6 X 30 (C2) E CANTONEIRA (Ct2) E PARAFUSO 3,5 X 14 (P1)



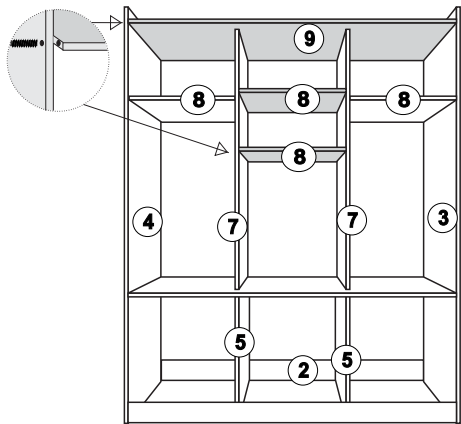
MONTAR A BASE DO ARMÁRIO (06) NAS LATERAIS (03) E (04) COM O PARAFUSO 5,0 X 4,0 (P4) E NA DIVISÃO DA SAPATEIRA (05) COM CAVILHA 6 X 45 (C3)



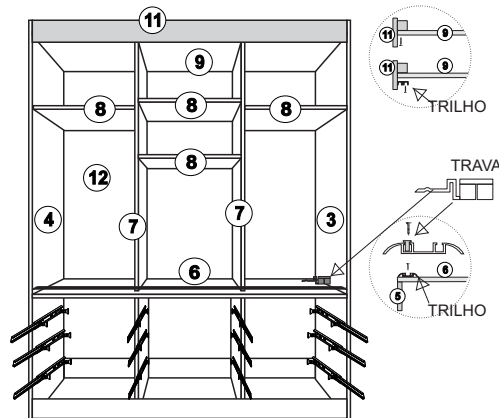
MONTAR A DIVISÃO DO ARMÁRIO (07) NAS CAVILHAS (C3) JÁ MONTADAS NA BASE (06).
MONTAR A PRATELEIRA (08) NA DIVISÃO (07) COM O PARAFUSO 5,0 X 4,0 (P4)



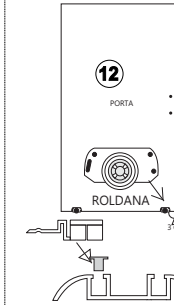
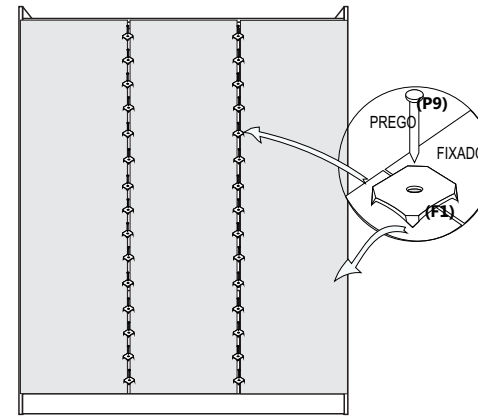
MONTAR O TAMPO (09) COM CAVILHA 6 X 30 (C2) NAS DIVISÕES (07) E COM O PARAFUSO 5,0 X 4,0 (P4) NAS LATERAIS (03) E (04) MONTAR AS OUTRAS PRATELEIRAS (08) E COM O PARAFUSO 5,0 X 4,0 (P4) NAS LATERAIS (03) E (04)



MONTAR AS CORREDIÇAS COM PARAFUSO 6 X 8 (P7)
MONTAR A MOLDURA (11) COM O PARAFUSO 3,5 X 3,0 (P2) PARAFUSANDO DE BAIXO PARA CIMA.
MONTAR O TRILHO COM PARAFUSO 3,5 X 14 (P1)



MONTAGEM DAS COSTAS DO ARMÁRIO

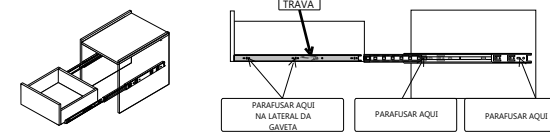


PARA MONTAR A ROLDANA, OBEDECER A DISTÂNCIA DE 3 Cm DA BORDA DA PORTA

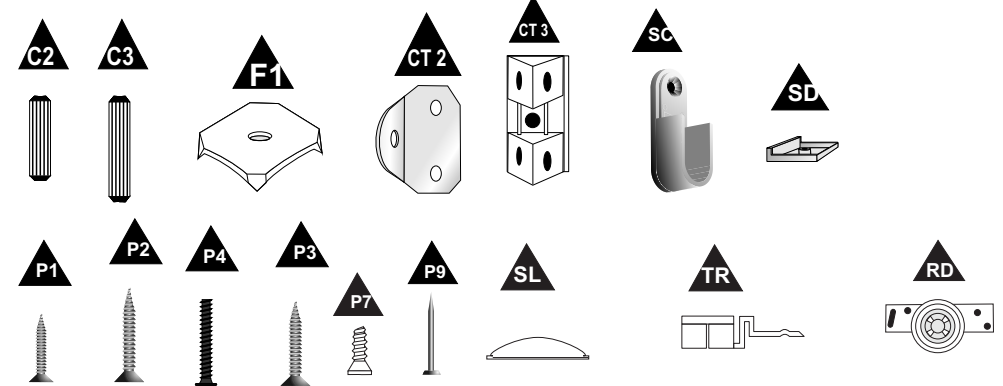
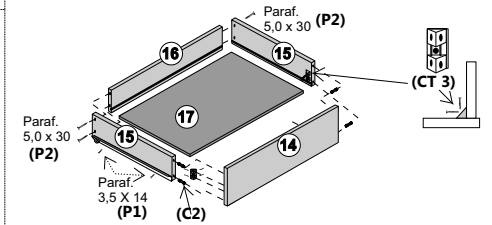
PARA MONTAR A TRAVA, OBEDECER A DISTÂNCIA DE 9 Cm DA LATERAL

MONTAR A ROLDANA (RD) NAS PORTAS (10)
MONTAR A TRAVA (TR) DENTRO DA CANALETA DO TRILHO COM PARAFUSO 3,5 X 14 (P1) SEGUINDO A FURA

MONTAGEM DA CORREDIÇA



MONTAGEM DA GAVETA



POS.	DESCRIÇÃO	QUANT.	POS.	DESCRIÇÃO	QUANT.
C2	CAVILHA 6 X 30	44	P1	PARAFUSO 3,5 X 14	199
C3	CAVILHA 6 X 45	04	P2	PARAFUSO 3,5 X 30	40
F1	FIXADOR METALICO	30	P3	PARAFUSO 4,0 X 25	24
Ct2	CANTONEIRA METÁLICA	04	P4	PARAFUSO 5,0 X 40	28
Ct3	CANTONEIRA PLÁSTICA	18	P4	PARAFUSO 6 X 8	36
SC	SUPORE CABIDE	06	P9	PREGO 10 X 10	110
SD	SAPATA	12	PX	PUXADOR	12
RD	ROLDANA	06	TR	TRAVA	02
SL	SILICONE	08			