



permobili
móveis

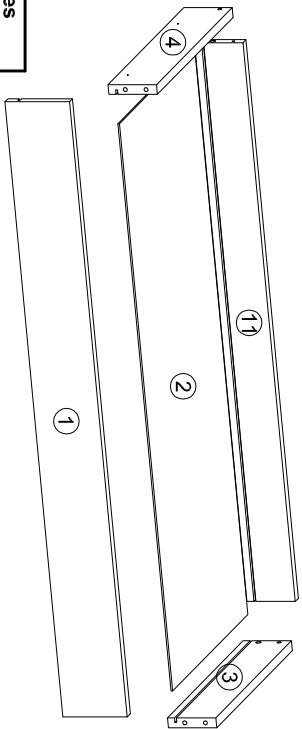
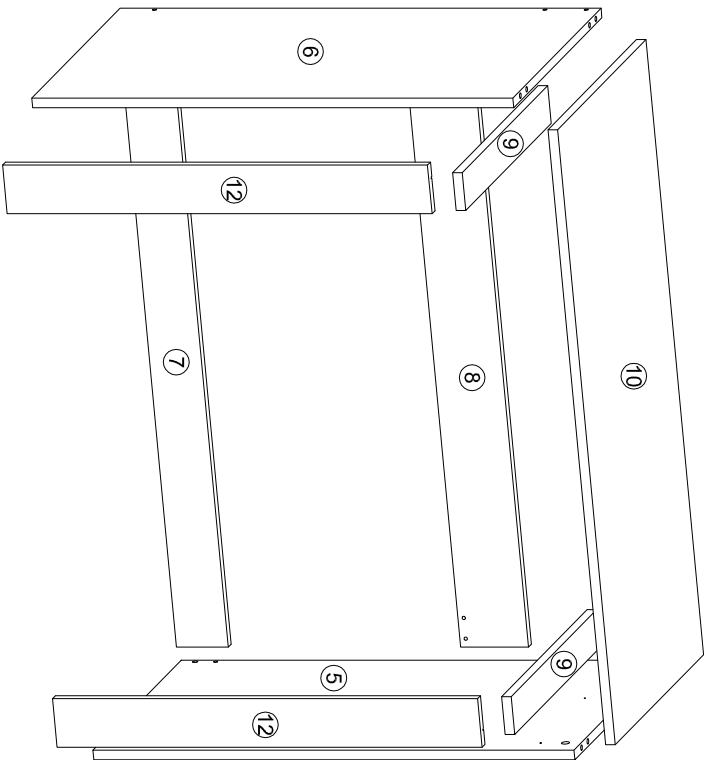
Rua Vitorino Guidini, Nº 710 Polo Moveleiro - Canivete
Linhares - ES CEP: 29909 - 020 Tel.: (27) 3373-7950
www.permobili.com.br permobili@permobili.com.br

Esquema de Montagem

Produto: Escrivaninha Cléo

Código: 4000026

Medida do produto montado - 760x950x465mm



Legenda de cores	
BRANCO	BR 1
CAFE	CAFE 2
MEL	MEL 3

Elaboração: Rodrigo Costa

Aprovação: Kerlton Modenesi

E-mail: assistencia@permobili.com.br

Telefone: (27) 3373 - 7950

Data de elaboração: 14/12/2017

Data de alteração: 00/00/0000

Versão: 00

Página: 1/3

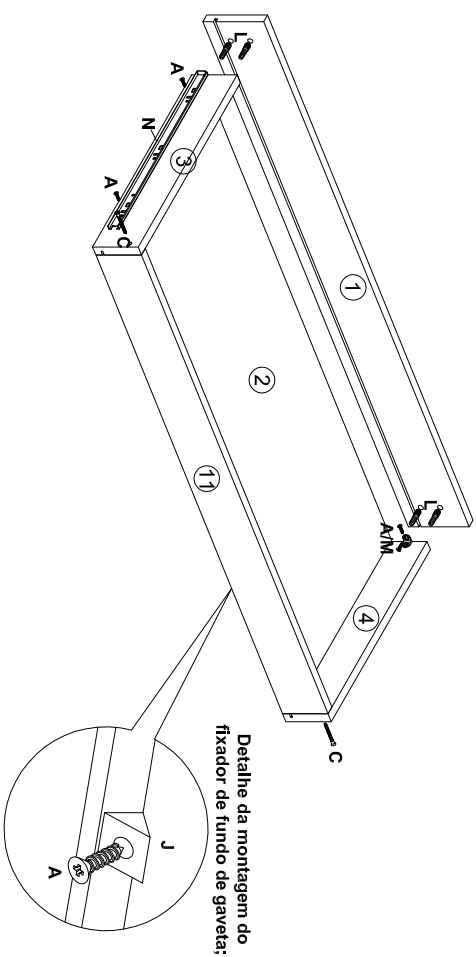
Relação de Peças

Código	BR	CAFE	MEL	Nº	Dimensão	Relação de Peças	QTD	Material
4260001	1.01	2.01	3.01	01	950x100x15	Frente de gaveta	1	MDP
4260002	1.02	2.02	3.02	02	876x383x2,5	Fundo de gaveta	1	MDP
4260003	1.03	2.03	3.03	03	385x75x15	Lateral de gaveta direita	1	Duratre
4260004	1.04	2.04	3.04	04	385x75x15	Lateral de gaveta esquerda	1	MDP
4260005	1.05	2.05	3.05	05	745x449x15	Lateral direita	1	MDP
4260006	1.06	2.06	3.06	06	745x449x15	Lateral esquerda	1	MDP
4260007	1.07	2.07	3.07	07	917x80x15	Painel inferior	1	MDP
4260008	1.08	2.08	3.08	08	917x105x15	Painel superior	1	MDP
4260009	1.09	2.09	3.09	09	435x58x15	Suporte de apoio	2	MDP
4260010	1.10	2.10	3.10	10	950x450x15	Tampo	1	MDP
4260011	1.11	2.11	3.11	11	863x75x15	Traseiro de gaveta	1	MDP
4260012	1.12	2.12	3.12	12	658x75x15	Vista	2	MDP

Relação de Ferragens

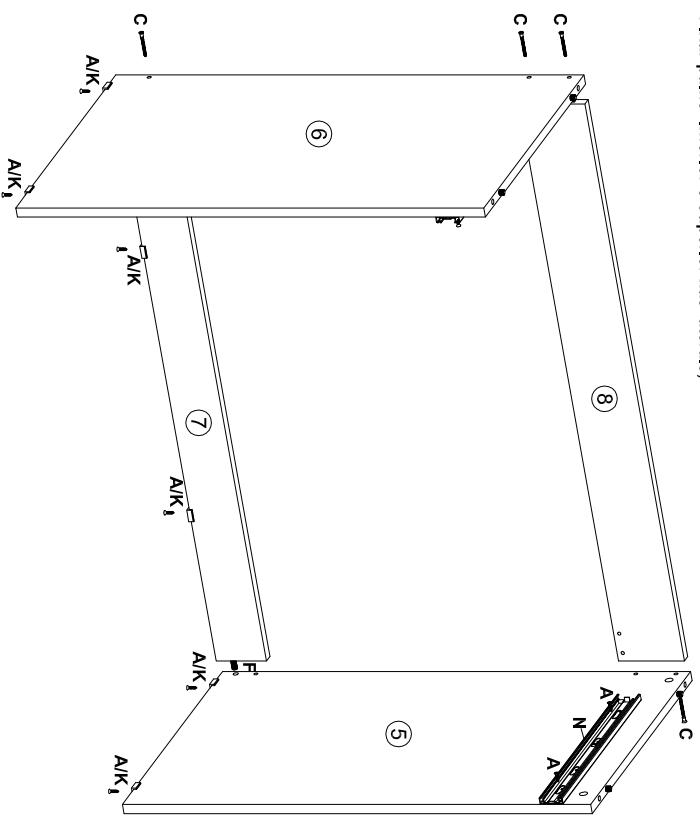
A 24X	B 16X	C	D 08X	E 04X
Paraf. cabeça chata 3,5x14	Paraf. Cab. plano 3,5x14	Parafuso sobreeno 5x60	Parafuso minifix	Tambor Minifix 08X
F 08X	G 04X	H 06X	I 02X	J 06X
Paraf. cabeça chata 3,5x14	Paraf. cab. plano 3,5x25mm	Suporte Angular	Cantoneira	Fixador de fundo
L 04X	M 02X	N	O	P 01X
Cavilha escalonada 6x8	Cantoneira Zamac	Corredora Telescopica 350mm		

1º PASSO: Montar gaveta:

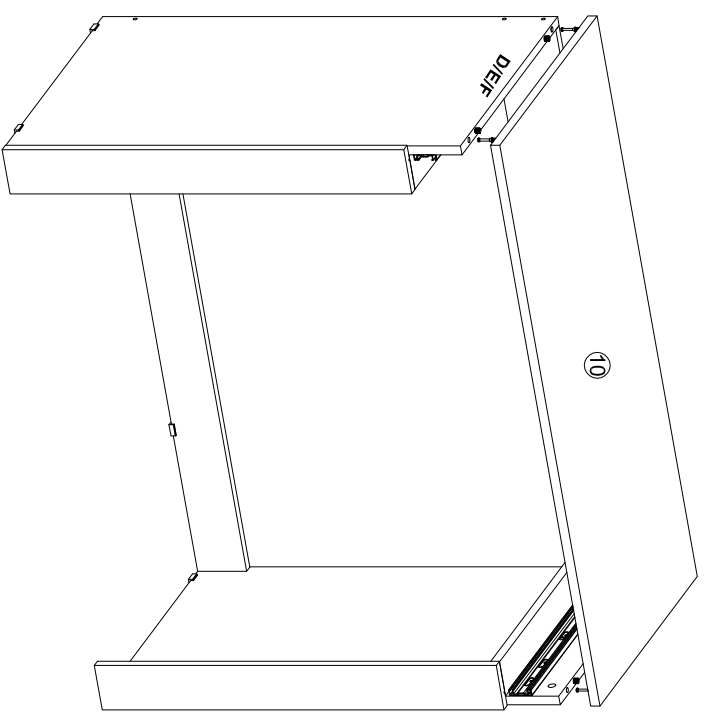


Detalhe da montagem do fixador de fundo de gaveta:

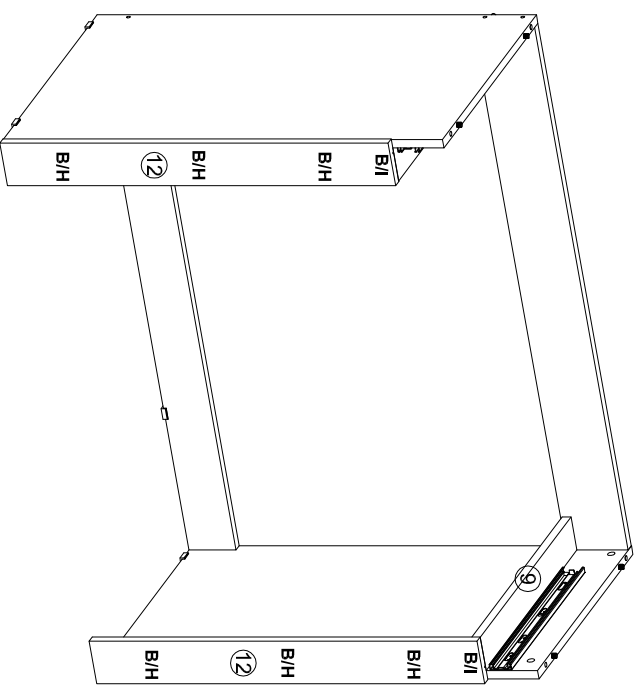
2º PASSO: Fixar painel inferior e superior nas laterais;



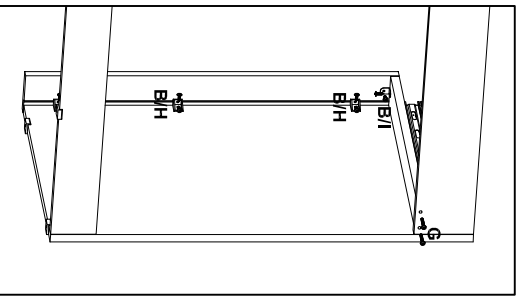
4º PASSO: Fixar tampo;



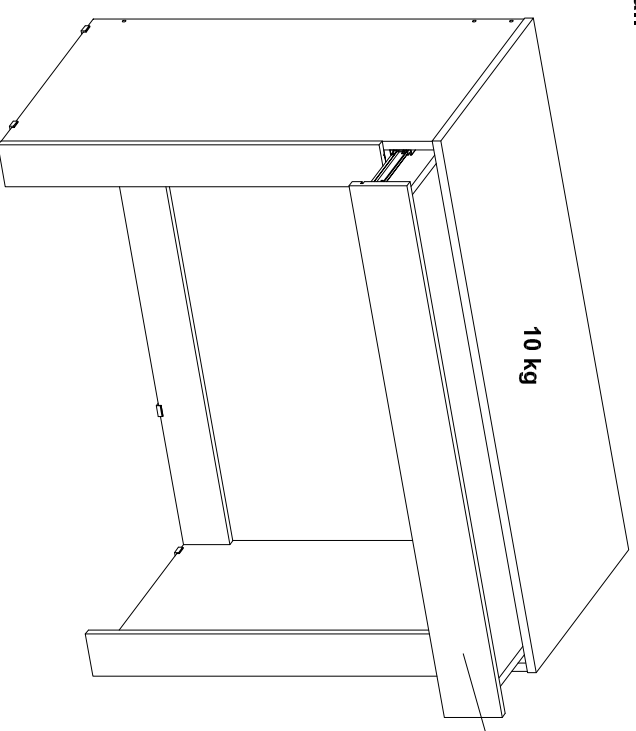
3º PASSO: Fixar vistas e suporte lateral;



Detalle da montagem das vistas e suportes;



Aspecto Final.



Peso máximo sobre a gaveta 3 kg.



permobili

móveis

ESCRIVANINHA CLEO CERTIFICADO DE GARANTIA

A Escrivaninha Cleo é produzida em MDP, material de excelente qualidade, oriundos de florestas renováveis.

Este certificado garante ao cliente a reposição de qualquer peça que possa apresentar falhas ou defeitos de fabricação.

VIGÊNCIA DA GARANTIA

A garantia será de 3 (seis) meses por defeitos de fabricação, ressalvadas condições normais de uso, contados a partir da entrega ao consumidor, mediante a nota fiscal de compra, que passa a fazer parte integrante deste certificado.

INSTRUÇÕES DE LIMPEZA, MONTAGEM, CONSERVAÇÃO E CAPACIDADE DE PESO.

- 1 - Para maior durabilidade, recomendamos que a limpeza do móvel seja efetuada utilizando com pano seco e macio, não podendo ser utilizados ceras ou abrasivos (Óleo de Peroba, Ceras, etc.)
- 2 - A montagem deverá obedecer às instruções do esquema de montagem, fornecido ao cliente juntamente com este certificado.
- 3 - Montagens feitas de maneira incorreta acarretam na perda da GARANTIA.

PESO MÁXIMO PERMITIDO SOBRE O MÓVEL:

"Peso: 13 kg

PLENA VALIDADE DESTA CERTIFICADO ALCUNS ITENS SÃO ESSENCIAIS QUANTO A CONSERVAÇÃO E UTILIZAÇÃO DO MÓVEL.

- 1 - Nunca expor o produto ao sol ou calor excessivo, tais procedimentos podem causar alterações na cor original do móvel.
- 2 - Não utilizar produtos abrasivos como esponjas de aço, lixas ou objetos cortantes para a limpeza do móvel.
- 3 - Em caso de mudanças (endereço/Local) possíveis avarias no transporte perderão a garantia.

DA EXTENSÃO DA GARANTIA

A garantia aqui conferida compreende o reparo ou substituição das peças com defeito de fabricação. Não está coberta pela garantia a quebra do móvel em função do excesso de peso.

OBSERVAÇÕES FINAIS

A presente garantia deverá ser exercida nos prazos aqui indicados perante as lojas revendedoras, especialmente aquela em que o móvel foi adquirido, mediante apresentação do certificado e nota fiscal.

Certificado de Garantia

Escrivaninha Cleo

PERMOBILI INDUSTRIA DE MÓVEIS LTDA

Rua Vitorino Guidini nº - 710, Polo Moveleiro - Canivete -

Linhares - CEP: 29909 - 020 Tel.: (27) 3373-7950

www.permobili.com.br | permobili@permobili.com.br