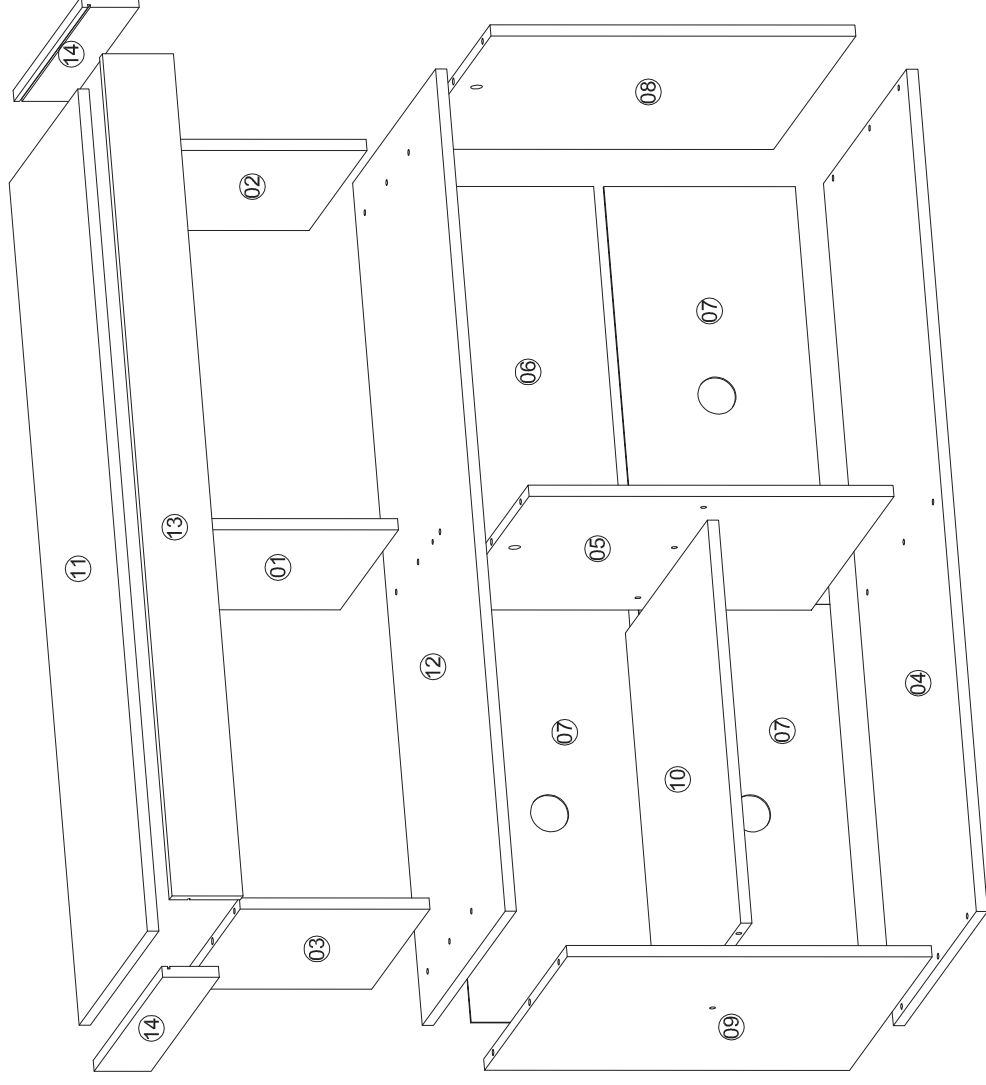


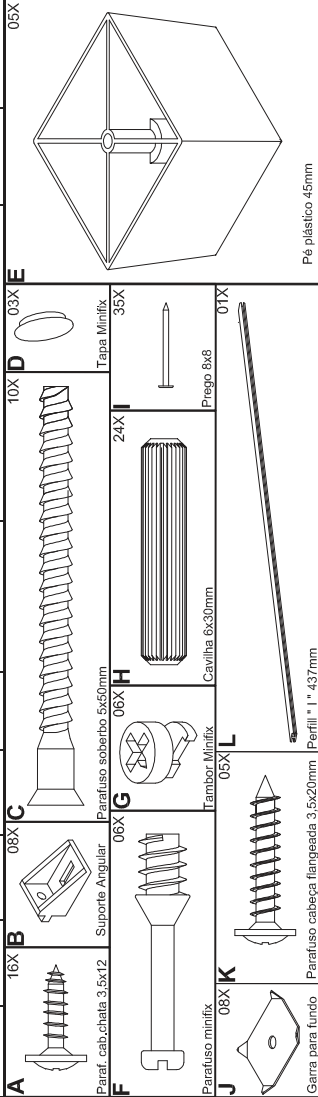
Instrução de montagem

Medida do produto montado - 1580x1560x357mm

Rack Slim

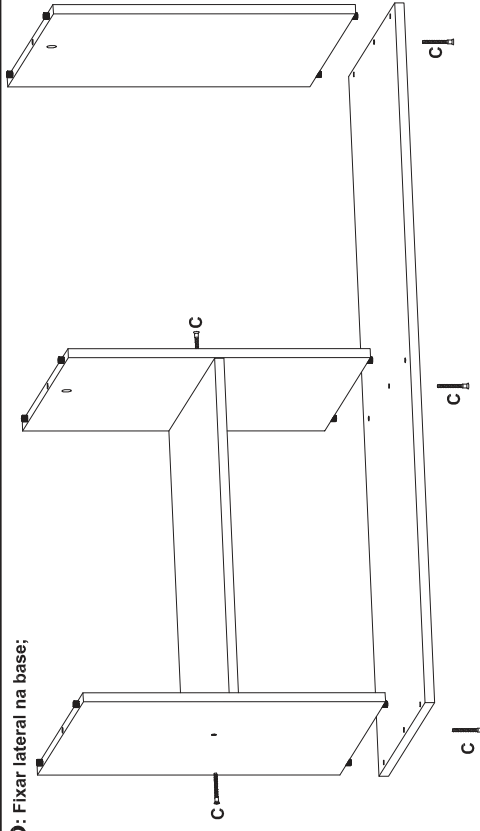


Código	BR	CAFÉ	MEL	Nº	Dimensão	Nome da peça	QTDE	Material
2420001	1.01	2.01	3.01	1	200X255X12	Apoio central	1	MDP
2420002	1.02	2.02	3.02	2	200X255X12	Apoio direito	1	MDP
2420003	1.03	2.03	3.03	3	200X255X12	Apoio esquerdo	1	MDP
2420004	1.04	2.04	3.04	4	909x364x12	Base	1	MDP
2420005	1.05	2.05	3.05	5	385x362x12	Divisão	1	MDP
2420006	1.06	2.06	3.06	6	451x202x2,5	Fundo	1	Duratree
2420007	1.07	2.07	3.07	7	451x202x2,5	Fundo furado	3	Duratree
2420008	1.08	2.08	3.08	8	385x362x12	Lateral direita	1	MDP
2420009	1.09	2.09	3.09	9	385x362x12	Lateral esquerda	1	MDP
2420010	1.10	2.10	3.10	10	435x360x12	Prateleira	1	MDP
2420011	1.11	2.11	3.11	11	909x300x12	Tampo	1	MDP
2420012	1.12	2.12	3.12	12	909x364x12	Tampo inferior	1	MDP
2420013	1.13	2.13	3.13	13	909x75x12	Vista	1	MDP
2420014	1.14	2.14	3.14	14	300x60x12	Vista lateral	2	MDP

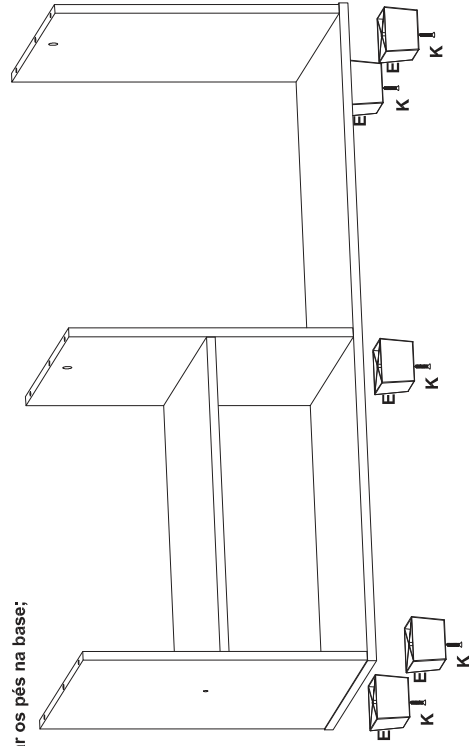


Legenda de cores	
Branco	BR 1
Café	CAFÉ 2
Mel	MEL 3

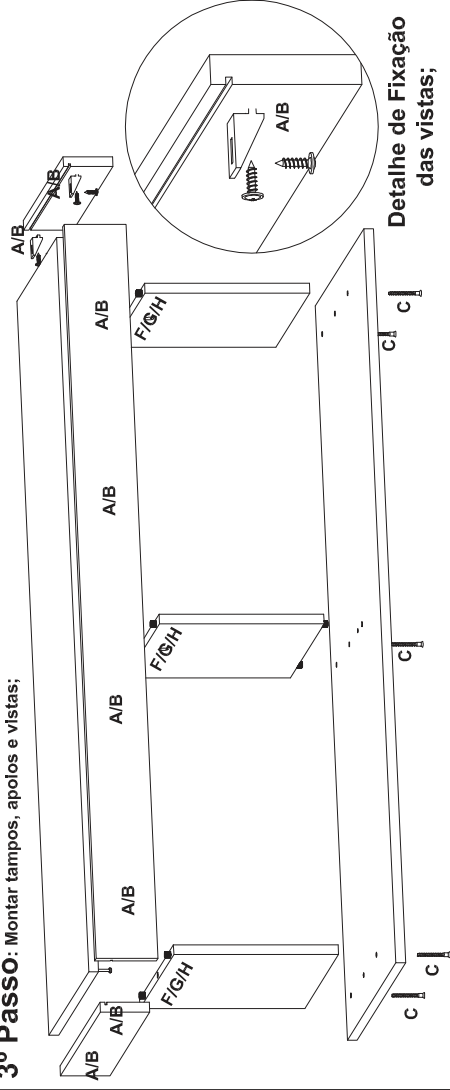
1º Passo: Fixar lateral na base;



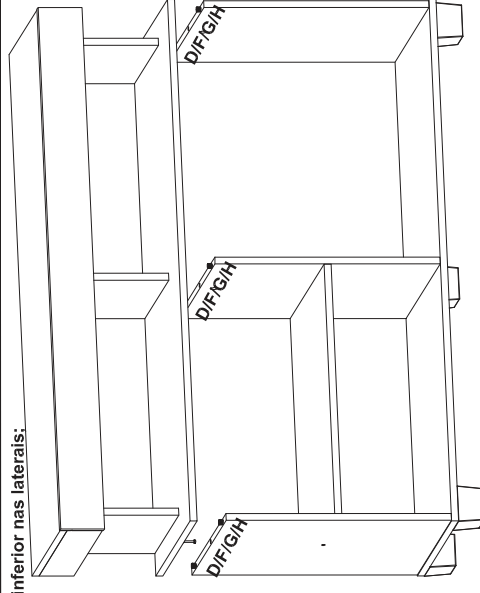
2º Passo: Fixar os pés na base;



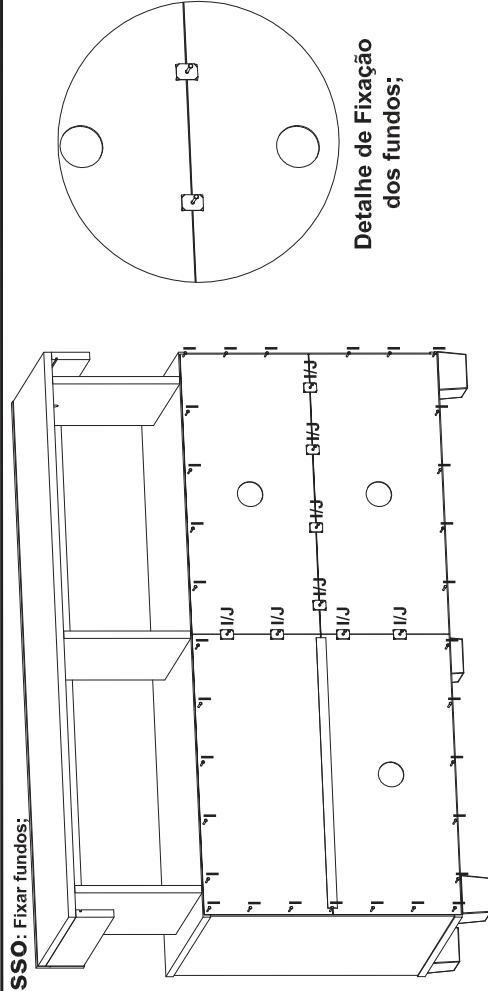
3º Passo: Montar tampo, apoios e vistas;



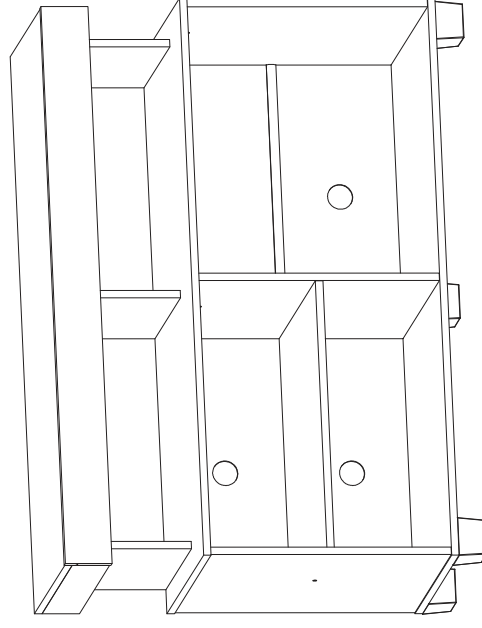
4º Passo: Fixar tampo inferior nas laterais;



5º Passo: Fixar fundos;



Aspecto final.





Certificado de Garantia

Rack Slim

PERMOBILI INDUSTRIA DE MÓVEIS LTDA
Rua Vitorino Guidini nº - 710, Polo Moveleiro - Canivete -
Linhares - CEP: 29909 - 020 Tel.: (27) 3373-7950
www.permobili.com.br | permobili@permobili.com.br

RACK SLIM CERTIFICADO DE GARANTIA

O Rack Slim é produzido em MDP, material de excelente qualidade, oriundos de florestas renováveis.

Este certificado garante ao cliente a reposição de qualquer peça que possa apresentar falhas ou defeitos de fabricação.

VIGÊNCIA DA GARANTIA

A garantia será de 3 (três) meses por defeitos de fabricação, ressalvadas condições normais de uso, contados a partir da entrega ao consumidor, mediante a nota fiscal de compra, que passa a fazer parte integrante deste certificado.

INSTRUÇÕES DE LIMPEZA, MONTAGEM, CONSERVAÇÃO E CAPACIDADE DE PESO.

- 1 – Para maior durabilidade, recomendamos que a limpeza do móvel seja efetuada utilizando com pano seco e macio, não podendo ser utilizados ceras ou abrasivos (Óleo de Peroba, Ceras, etc.)
- 2 – A montagem deverá obedecer às instruções do esquema de montagem, fornecido ao cliente juntamente com este certificado.
- 3 – Montagens feitas de maneira incorreta acarretam na perda da GARANTIA.

PESO MÁXIMO PERMITIDO SOBRE O RACK:

“Peso: 40 kg

PARA PLENA VALIDADE DESTE CERTIFICADO ALGUNS ITENS SÃO ESSENCIAIS QUANTO A CONSERVAÇÃO E UTILIZAÇÃO DO MÓVEL.

- 1 – Nunca expor o produto ao sol ou calor excessivo, tais procedimentos podem causar alterações na cor original do móvel.
- 2 – Não utilizar produtos abrasivos como esponjas de aço, lixas ou objetos cortantes para a limpeza do móvel.
- 3 – Em caso de mudanças (endereço/Local) possíveis avarias no transporte perderão a garantia.

DA EXTENSÃO DA GARANTIA

A garantia aqui conferida compreende o reparo ou substituição das peças com defeito de fabricação. Não está coberta pela garantia a quebra do móvel em função do excesso de peso.

OBSERVAÇÕES FINAIS

A presente garantia deverá ser exercida nos prazos aqui indicados perante as lojas revendedoras, especialmente aquela em que o móvel foi adquirido, mediante apresentação do certificado e nota fiscal.

PERMOBILI INDUSTRIA DE MÓVEIS LTDA