



permobili
móveis

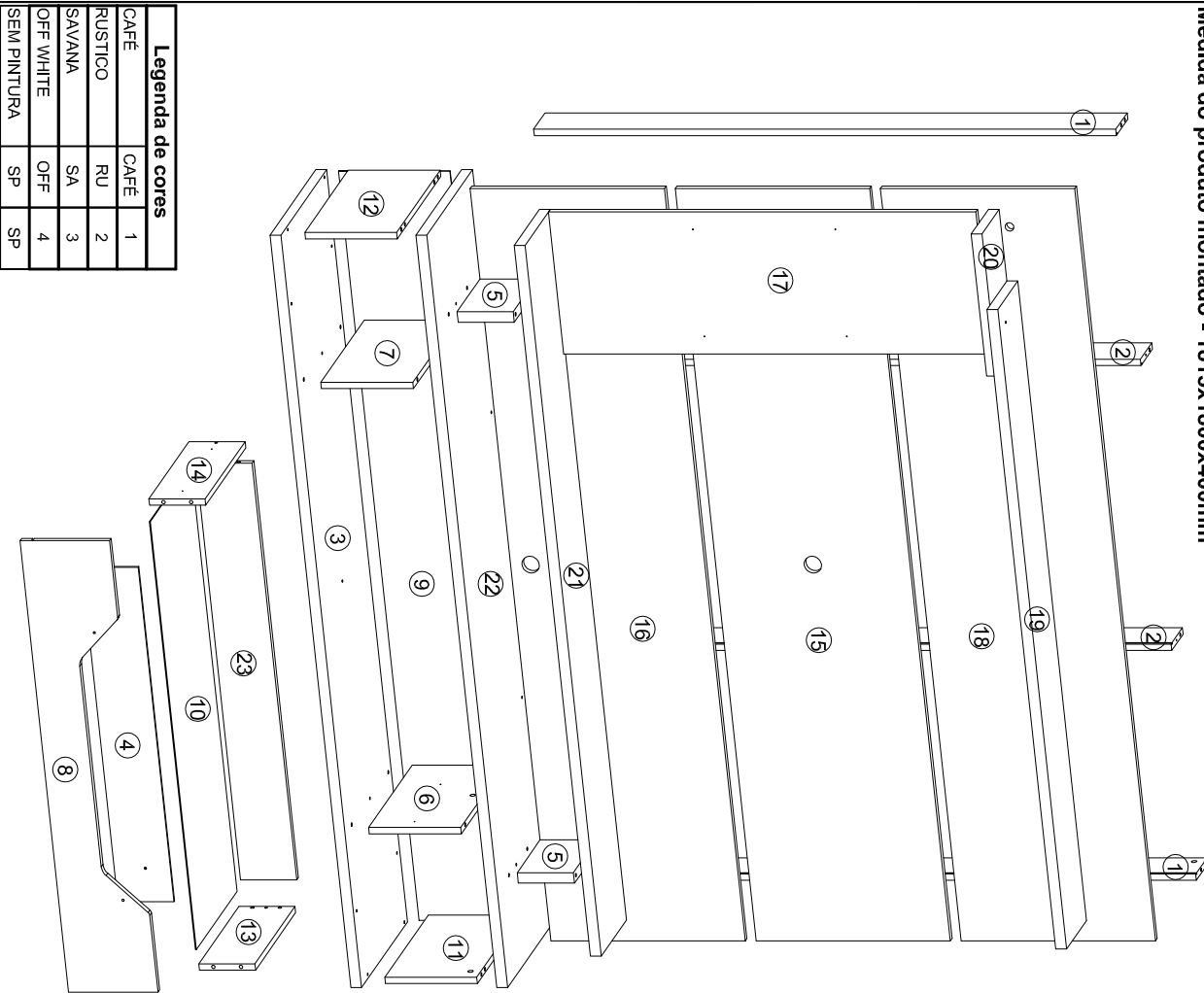
Rua Vitorino Guidini, Nº 710 Polo Moveleiro - Caniçete
Linhares - ES CEP: 29909 - 020 Tel.: (27) 3373-7950
www.permobili.com.br permobili@permobili.com.br

Esquema de Montagem

Produto: Home Londres

Medida do produto montado - 1815x1800x400mm

Código: 3000068



Legenda de cores

CAFÉ	CAFÉ	1
RUSTICO	RU	2
SAVANA	SA	3
OFF WHITE	OFF	4
SEM PINTURA	SP	SP

Relação de Peças

Código	CAFE/RU	SA/OFF	OFF/SA	Nº	Dimensão	Relação de Peças	QTDA	Material
3680001	1.01	3.01	4.01	01	1348x100x15	Apoio externo	2	MDP
3680002	SP.02	SP.02	SP.02	02	1348x100x15	Apoio interno	2	MDP
3680003	1.03	3.03	4.03	03	1800x400x25	Base	1	MDP
3680004	2.04	4.04	3.04	04	800x130x6	Detalhe gaveta	1	MDF
3680005	1.05	3.05	4.05	05	130x200x25	Divisão	2	MDP
3680006	1.06	3.06	4.06	06	213x380x15	Divisão direita	1	MDP
3680007	1.07	3.07	4.07	07	213x380x15	Divisão esquerda	1	MDP
3680008	1.08	3.08	4.08	08	1080x207x15	Fronte de gaveta	1	MDF
3680009	1.09	3.09	4.09	09	1793x258x2,5	Fundo	1	Duratrée
3680010	1.10	4.10	4.10	10	1024x355x2,5	Fundo de gaveta	1	Duratrée
3680011	1.11	3.11	4.11	11	213x380x15	Lateral direita	1	MDP
3680012	1.12	3.12	4.12	12	213x380x15	Lateral esquerda	1	MDP
3680013	1.13	4.13	4.13	13	350x130x15	Lateral gaveta direita	1	MDP
3680014	1.14	4.14	4.14	14	350x130x15	Lateral gaveta esquerda	1	MDP
3680015	1.15	3.15	4.15	15	1800x450x15	Painel central	1	MDP
3680016	1.16	3.16	4.16	16	1800x450x15	Painel inferior	1	MDP
3680017	2.17	4.17	3.17	17	990x340x15	Painel lateral	1	MDP
3680018	1.18	3.18	4.18	18	1800x450x15	Painel superior	1	MDP
3680019	1.19	3.19	4.19	19	1530x175x25	Prateleira	1	MDP
3680020	2.20	4.20	3.20	20	340x150x25	Prateleira menor	1	MDP
3680021	1.21	3.21	4.21	21	1700x220x25	Tampo	1	MDP
3680022	1.22	3.22	4.22	22	1800x400x25	Tampo gaveteiro	1	MDP
3680023	1.23	4.23	4.23	23	995x130x15	Traseiro gaveta	1	MDP

Relação de Ferragens

A	72XB	04XC	21XD	08XE	08XF	04X
Paraf. cab. chata 3,5x4	Paraf. cab. chata 3,5x25mm	Paraf. sobeelho 5x50	Parafuso minix	Tambor Minix	Tapa Minix	02X
G	24XH	10XI	16XJ	06XK	08XL	02X
Paraf. cab. chata 3,5x4	Paraf. cab. chata 3,5x25mm	Chapa de União	Parafuso cabeça chata 3,5x38mm	Parafuso cabeça chata 3,5x38mm	Parafuso cabeça chata 3,5x38mm	02X
L	01XQ	05XM	08XN	03XO	02XS	24X
Parafuso cabeça chata 5x70mm	Parafuso cabeça chata 5x70mm	Caivilla escalonada 6x8	Caivilla escalonada 6x8	Caivilla escalonada 20x20	Caivilla escalonada 20x20	02X
P	40XU	02XV	02XW	02XX	01X	02X
Corredora telescópica 350mm	Corredora telescópica 350mm	Caivilla 8x50mm	Caivilla 8x50mm	Vidro 340x130x5mm	Vidro 340x130x5mm	01X
T	10X10	02X11	02X12	02X13	02X14	02X
Parafuso cabeça chata 10x10	Parafuso cabeça chata 10x10	Parafuso cabeça chata 10x10	Parafuso cabeça chata 10x10	Parafuso cabeça chata 10x10	Parafuso cabeça chata 10x10	02X

Elaboração: Rodrigo Costa

Aprovação: Kerlison Modenesi

E-mail: assistencia@permobili.com.br

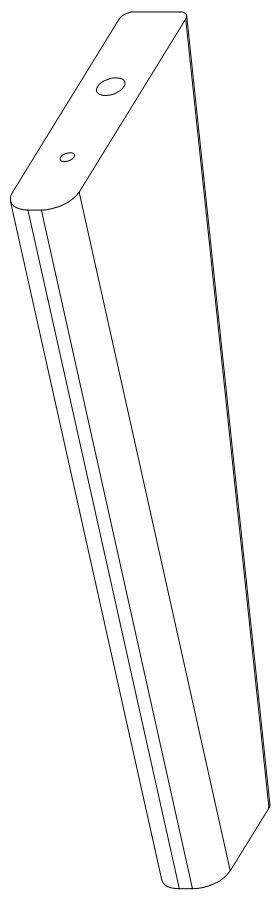
Telefone: (27) 3373 - 7950

Data de elaboração: 31/01/2018

Data de alteração: 00/00/0000

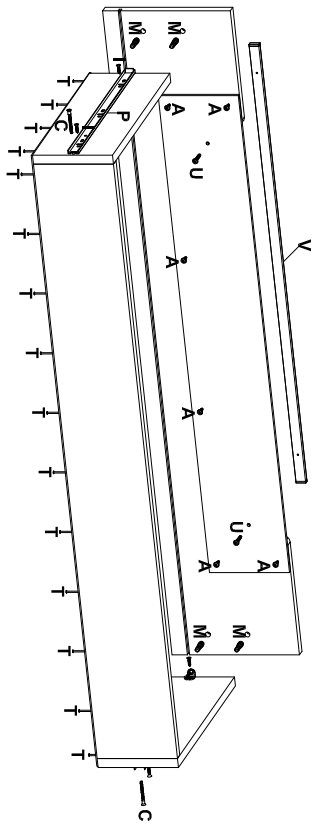
Versão: 00

Página: 1/5

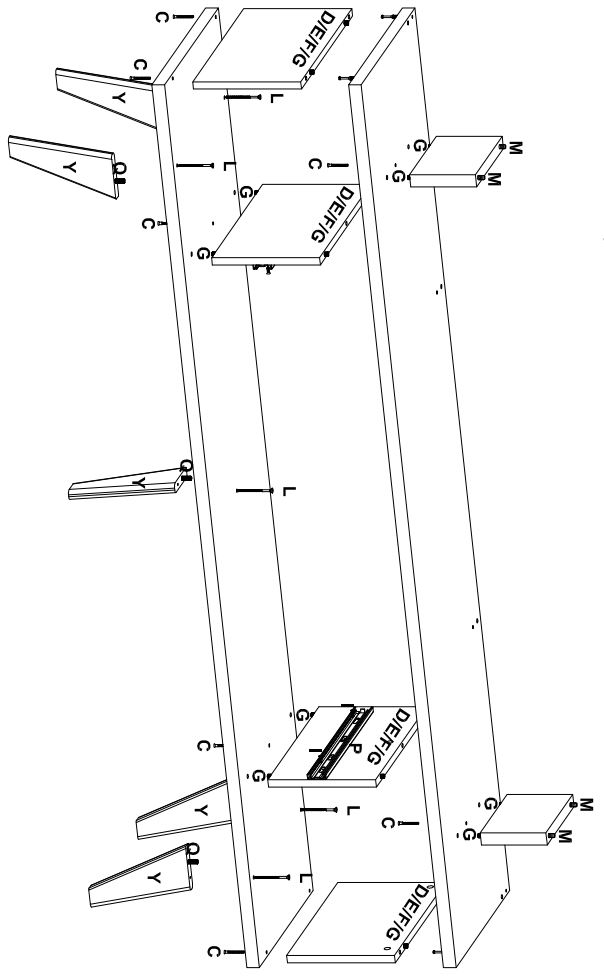


Pé de madeira

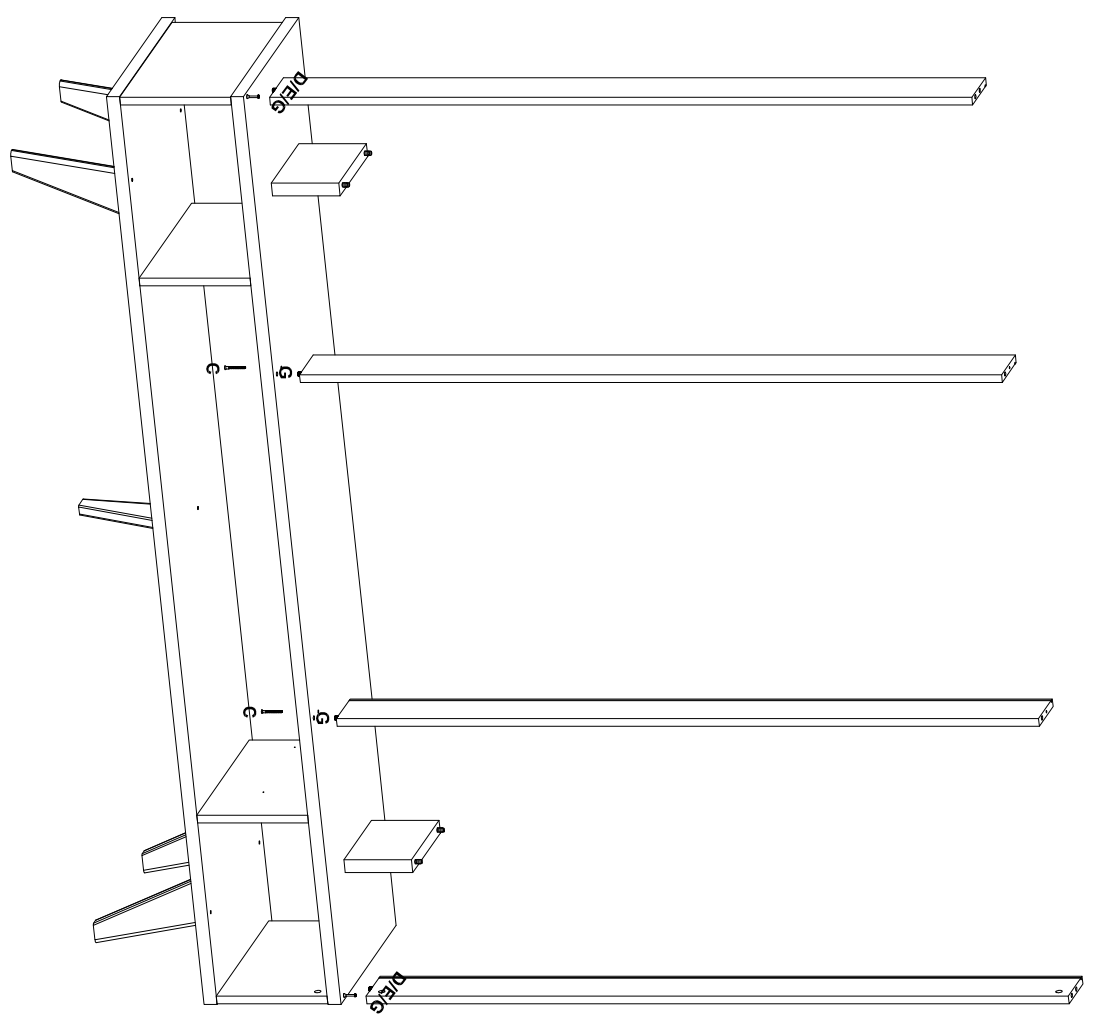
1º Passo: Montar gaveta:



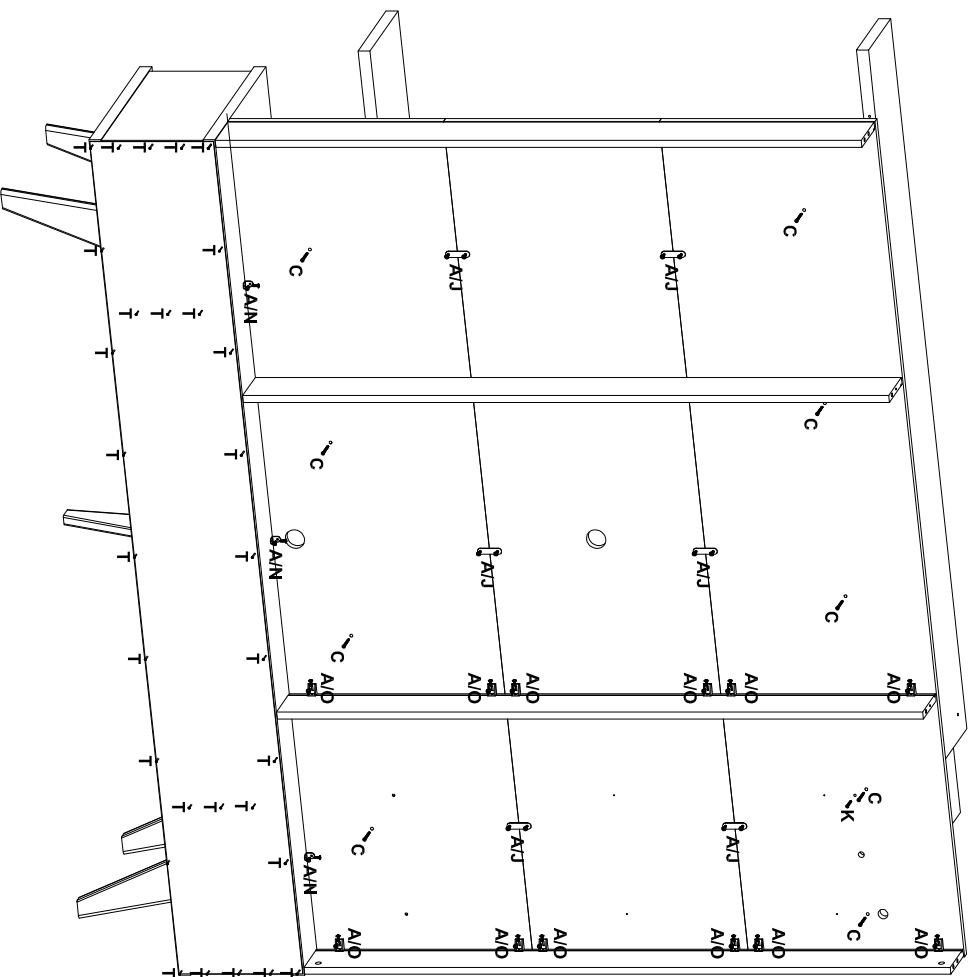
2º Passo: Montar caixote da gaveta:



3º Passo: Fixar apoios no tampo:



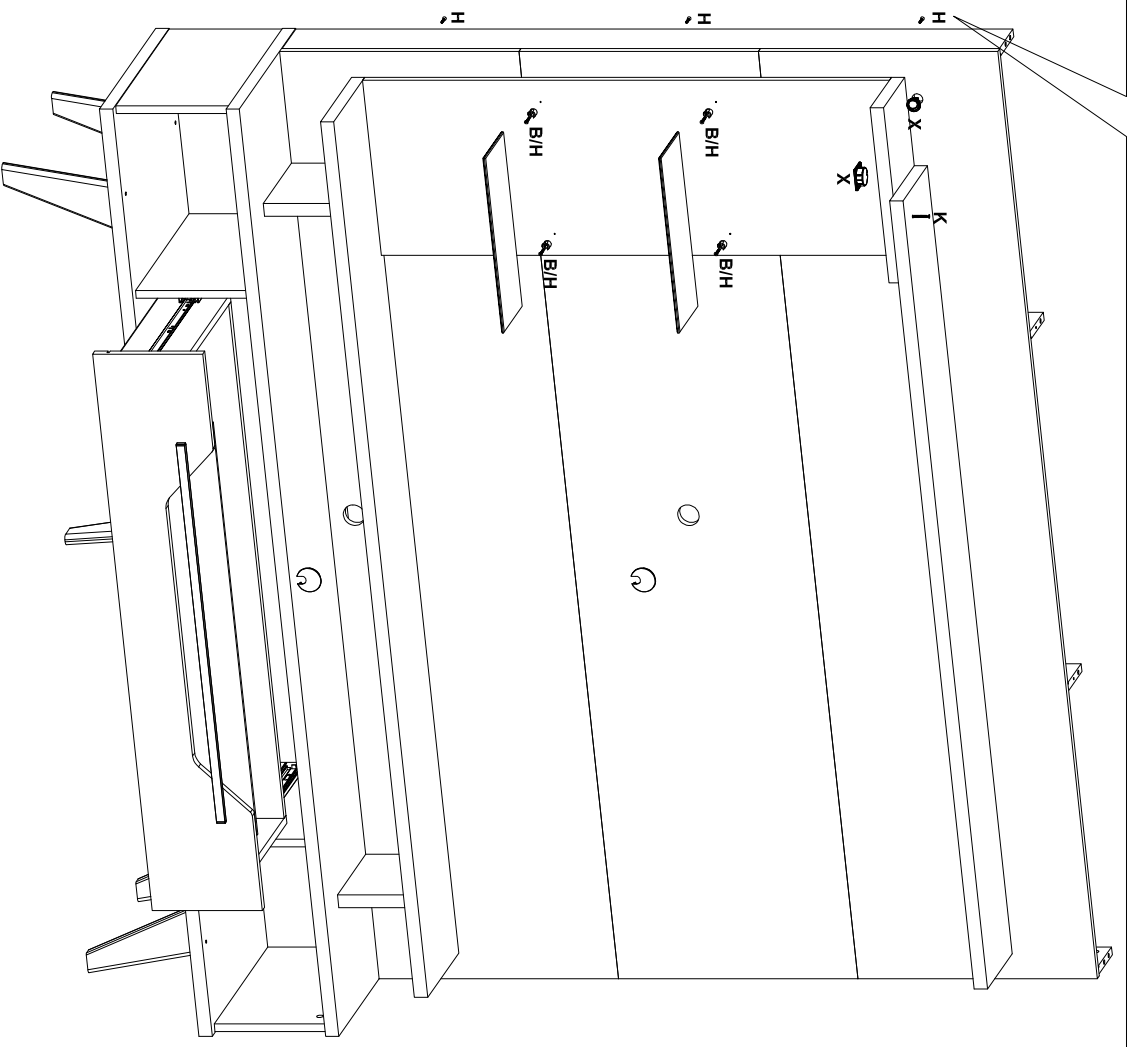
4º Passo: Fixar os painéis nos apoios e tampo. E fixar prateleiras nos painéis:



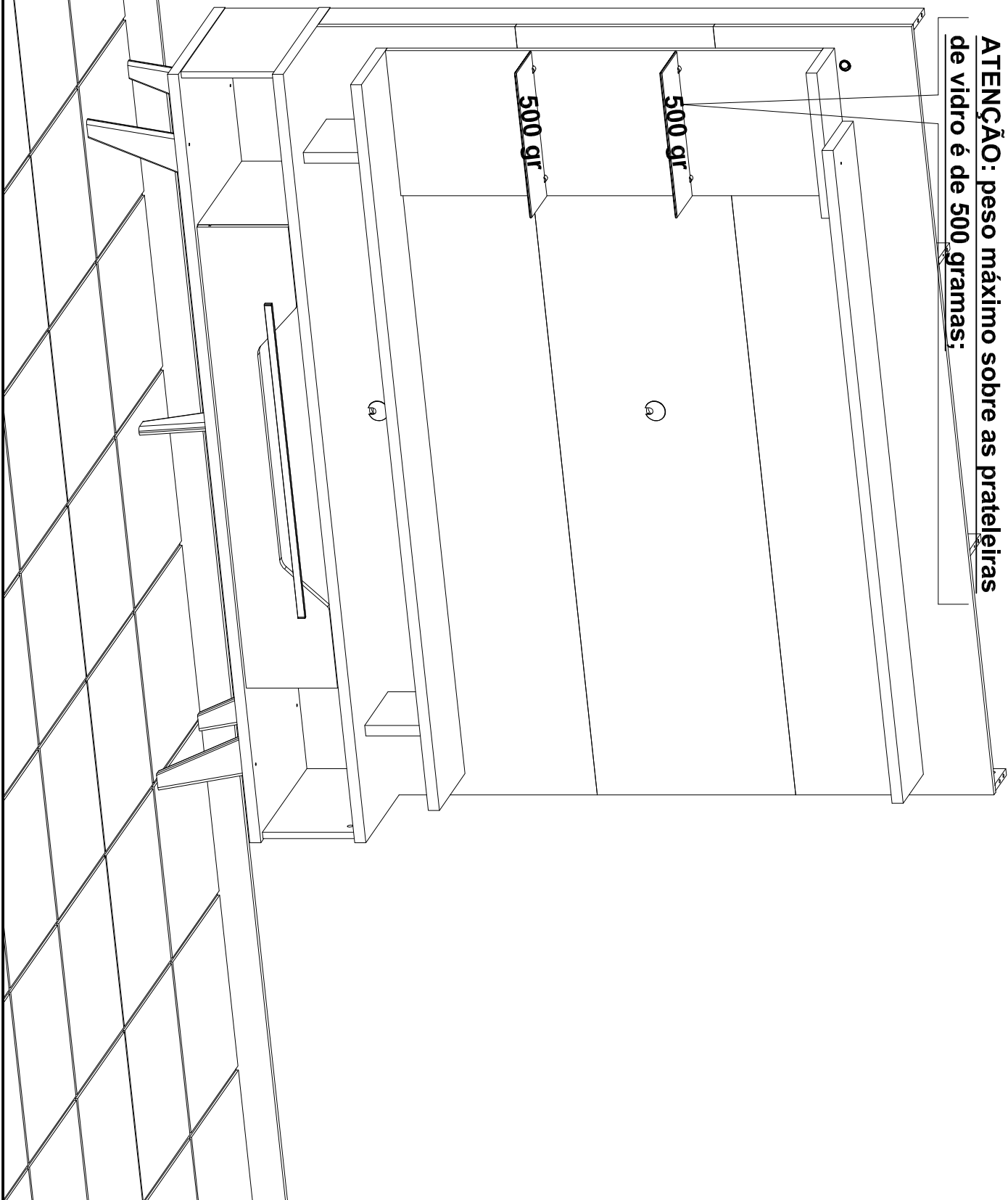
Fixar primeiro o painel inferior, depois o central e o superior para obter uma montagem simples, fácil e prática. Após montar os painéis fixe as prateleira para finalizar o passo 4.

5º Passo: Fixar Kit led e prateleira de vidro:

ATENÇÃO: Após fixar o painel lateral pela parte frontal, fixe-o pela parte traseira também seguindo as marcações do painéis e conforme orienta o desenho abaixo;



ATENÇÃO: peso máximo sobre as prateleiras de vidro é de 500 gramas:





permobili móveis

HOME LONDRES CERTIFICADO DE GARANTIA

O Home Londres é produzido em MDP e MDF, material de excelente qualidade, oriundos de florestas renováveis. Este certificado garante ao cliente a reposição de qualquer peça que possa apresentar falhas ou defeitos de fabricação.

VIGÊNCIA DA GARANTIA

A garantia será de 3 (seis) meses por defeitos de fabricação, ressalvadas condições normais de uso, contados a partir da entrega ao consumidor, mediante a nota fiscal de compra, que passa a fazer parte integrante deste certificado.

INSTRUÇÕES DE LIMPEZA, MONTAGEM, CONSERVAÇÃO E CAPACIDADE DE PESO.

- 1 - Para maior durabilidade, recomendamos que a limpeza do móvel seja efetuada utilizando com pano seco e macio, não podendo ser utilizados ceras ou abrasivos (Óleo de Peroba, Ceras, etc.)
- 2 - A montagem deverá obedecer às instruções do esquema de montagem, fornecido ao cliente juntamente com este certificado.
- 3 - Montagens feitas de maneira incorreta acarretam na perda da GARANTIA.

PESO MÁXIMO PERMITIDO SOBRE O MÓVEL:

“Peso: 40 kg Televisor: 46”

PLENA VALIDADE DESTA CERTIFICADO ALCUNS ITENS SÃO ESSENCIAIS QUANTO A CONSERVAÇÃO E UTILIZAÇÃO DO MÓVEL.

- 1 - Nunca expor o produto ao sol ou calor excessivo, tais procedimentos podem causar alterações na cor original do móvel.
- 2 - Não utilizar produtos abrasivos como esponjas de aço, lixas ou objetos cortantes para a limpeza do móvel.
- 3 - Em caso de mudanças (endereço/Local) possíveis avarias no transporte perderão a garantia.

DA EXTENSÃO DA GARANTIA

A garantia aqui conferida compreende o reparo ou substituição das peças com defeito de fabricação. Não está coberta pela garantia a quebra do móvel em função do excesso de peso.

OBSERVAÇÕES FINAIS

A presente garantia deverá ser exercida nos prazos aqui indicados perante as lojas revendedoras, especialmente aquela em que o móvel foi adquirido, mediante apresentação do certificado e nota fiscal.

Certificado de Garantia

Home Londres

PERMOBILI INDUSTRIA DE MÓVEIS LTDA

Rua Vitorino Guidini nº - 710, Polo Moveleiro - Canivete -

Linhares - CEP: 29909 - 020 Tel.: (27) 3373-7950

www.permobili.com.br | permobili@permobili.com.br