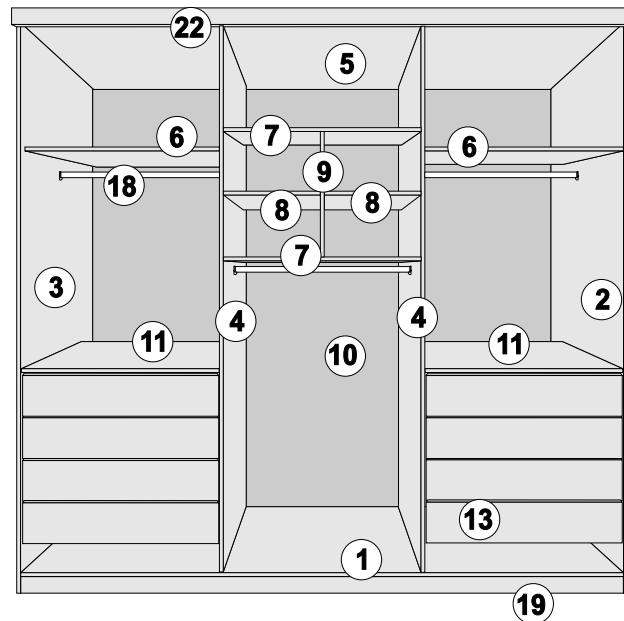




RUA FLORÊNCIA DE SOUZA, 70 - BAIRRO INDUSTRIAL
CEP 36500-000 - UBÁ - MINAS GERAIS
PABX (32) 3539-7300

ARMÁRIO MALIBU 06 PTS



POS.	CODIGO	DESCRIÇÃO	QUANT.
01	I1428	BASE DO ARMÁRIO	01
02	I1425	LATERAL DIREITA	01
03	I1425	LATERAL ESQUERDA	01
04	I1427	DIVISÃO GRANDE	02
05	I1428	TAMPO DO ARMÁRIO	01
06	I1413	BASE MALEIRO	02
07	I1586	PRATELEIRA FURO COLMEIA	02
08	I1588	PRATELEIRA PEQUENA	02
09	I1587	DIVISÃO DA COLMEIA	01
10	I1433	COSTA	03
11	I1413	PRATELEIRA DO GAVETEIRO	02
12	I1426	PORTA	06
13	I0065	FRENTE GAVETA	08
14	I0066	LATERAL DE GAVETA	16
15	I0067	TRAZEIRO DE GAVETA	08
16	I0068	FUNDO DE GAVETA	08
17	I1441	ALONGADOR DA GAVETA	08
18	7392	PAU DE CABIDE	03
19	I1430	RODAPÉ FRENTE	01
20	I1431	RODAPÉ TRAZEIRO	01
21	I1432	RODAPÉ LATERAL	02
22	I1429	MOLDURA	01



MANUAL DO USUÁRIO E TERMO DE GARANTIA

SENHOR USUÁRIO, ESTE DOCUMENTO É A SUA GARANTIA. LEIA-O COM ATENÇÃO E SIGA TODAS AS RECOMENDAÇÕES.

Parabéns, você acaba de adquirir um produto de primeira linha, e que passa por um rigoroso controle de qualidade, mas para a sua completa satisfação, antes de iniciar a montagem deste produto, leia atentamente este manual e siga todas as suas instruções, evite assim a perda da garantia.

MANUTENÇÃO E CONSERVAÇÃO DO PRODUTO

1. Não apoie as peças diretamente no chão. Use o papelão da embalagem para forrar o chão. Use o plástico para proteger as peças a serem encostadas na parede;
2. Não apoie o espelho ou vidro diretamente no chão ou sobre a mesa (no caso do móvel com espelho), quando for montar as dobradiças. Use o próprio calço de proteção do espelho que vem dentro da embalagem, debaixo da porta.
3. Cuidado com as pontas das ferramentas usadas para a operação de montagem, pois o verniz depois de arranhado não pode ser mais retocado.
4. Ao montar as dobradiças, use apenas a pressão da mão para encaixá-la na fura.
5. Nunca use produtos químicos ou abrasivos para limpeza, basta apenas um pano úmido.
6. Confie a montagem de seu produto somente a montadores indicados pela loja.
7. Siga todas as etapas de acordo com a ordem sugerida pelo fabricante.
8. Não expor o produto a condições de risco, como umidade, mofo, cupim. Evite as paredes voltadas para o banheiro.
9. Mantenha-o afastado 10 cm da parede.
10. Não expor a luz solar direta.
11. Nunca arraste o produto, principalmente se ele estiver cheio. Retire toda roupa e levante-o para movê-lo.
12. Respeite o limite de peso de cada componente. Este produto deve ser usado apenas para guardar objetos a que ele se destina.

A SOLICITAÇÃO DE ASSISTÊNCIA DEVER SER FEITA NA LOJA ONDE O PRODUTO

A garantia abrange todas as peças e componentes que apresentem defeito de fabricação no prazo de **90 dias** contados a partir da entrega do produto, comprovado pela nota fiscal que deve acompanhar este certificado.

PERDERÁ O DIREITO A GARANTIA QUANDO:

- O produto for adulterado ou, consertado ou montado por pessoas não autorizadas pela loja ou fabricante;
- A utilização de peças e ou acessório que não sejam originais.
- Os defeitos forem decorrentes de negligência do montador ou do consumidor, em relação à montagem ou utilização do produto.
- Do descumprimento de qualquer um dos passos já citados acima.
- Expor o produto a ambiente com condição de umidade e outros perigos que possam comprometer o produto.

NORMAS PARA SOLICITAÇÃO DE ASSISTÊNCIA

Torna-se necessário que junto com a solicitação de assistência, além das informações habituais, conste também a data da compra, o motivo real de tal assistência e o código do item solicitado, de acordo com esta instrução de montagem.

A Bianchi Móveis se acha no direito de exigir a devolução de alguma peça que venha estar danificada e que seja motivo de troca, e analisar a procedência e a responsabilidade pelo dano e comparar como o motivo real apresentado no ato da solicitação.

Vidros, espelhos e peças com avarias externas, perdem a garantia se não reclamados no ato da entrega ou da montagem.

A SOLICITAÇÃO DE ASSISTÊNCIA DEVER SER FEITA NA LOJA ONDE O PRODUTO FOI COMPRADO

PARA A SUA SEGURANÇA, PREENCHA OS CAMPOS ABAIXO NO ATO DA MONTAGEM DO PRODUTO.

NOME DA LOJA: _____ TELEFONE: _____

CIDADE / ESTADO: _____

N. FISCAL DE COMPRA: _____ DATA DA COMPRA: _____

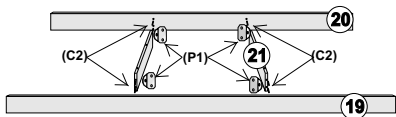
MONTADOR: _____



CEP 36500-000 - UBÁ - MINAS GERAIS
www.bianchimoveis.com.br

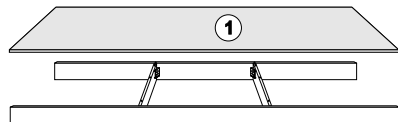
1°

MONTAR OS RODAPÉS LATERAIS (21) NOS RODAPÉS (19) E (20) COM CAVILHA 6 X 30 (C2) SEGUINDO AS FURAÇÕES. E COM CANTONEIRA METÁLICA (C12) E PARAFUSO 3,15 X 14 (P1)



MONTAR AS SAPATAS DESLIZANTES (SD) COM PARAFUSO 3,5 X 14 (P1):
02 NA PEÇAS (19).
02 NA PEÇAS (20).
02 EM CADA PEÇA (21).
02 EM CADA LATERAL (2) E (3).

MONTAR A BASE NOS RODAPÉS COM PARAFUSO 3,5 X 3 (P2) SEGUINDO AS FURAÇÕES

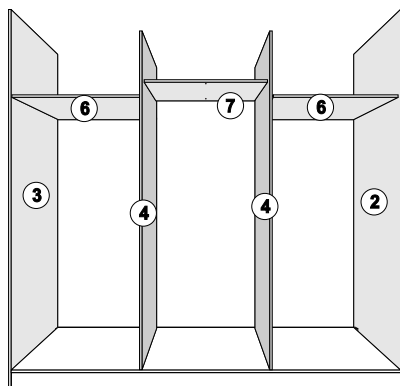


2°

MONTAR AS LATERAIS (2) E (3) NA BASE (1) JÁ MONTADO COM PARAFUSO 5,0 X 40 (P4), SEGUINDO AS FURAÇÕES.

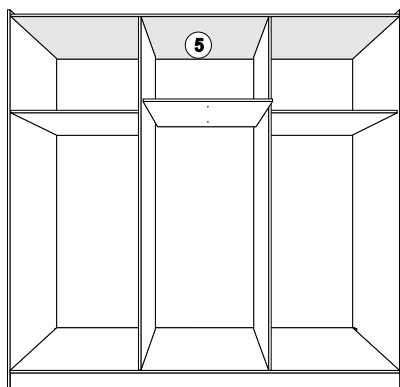
MONTAR A DIVISÃO GRANDE (4) NA BASE (1) COM CAVILHA 6 X 30 (C2) SEGUINDO AS FURAÇÕES

MONTAR A BASE DO MALEIRO (6) COM PARAFUSO 5,0 X 40 (P4), SEGUINDO AS FURAÇÕES.



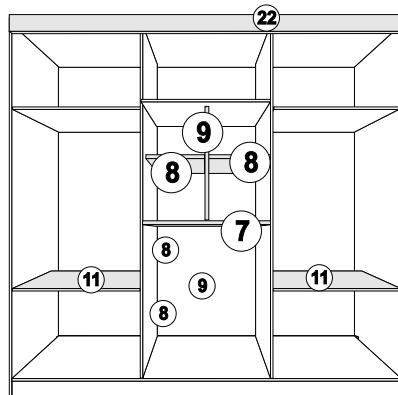
3°

MONTAR O TAMPO DO ARMÁRIO (5) NAS LATERAIS COM PARAFUSO 5,0 X 40 (P4). E NAS DIVISÕES COM AS CAVILHAS 6 X 30



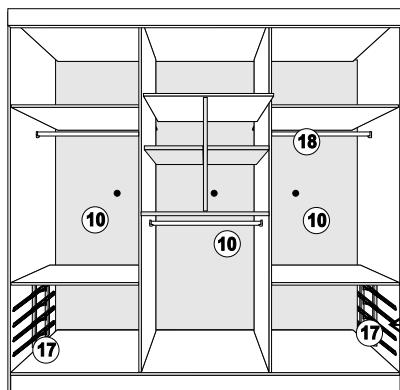
4°

MONTAR A MOLDURA (22) NO TAMPO COM PARAFUSO 3,5 X 30 (P2) SEGUINDO AS FURAÇÕES



5°

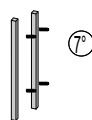
MONTAR AS PRATELEIRAS (11) COM O PARAFUSO 5,0 X 40 (P4), SEGUINDO AS FURAÇÕES.
MONTAR A PRATELEIRA (7) COM O PARAFUSO 5,0 X 40 (P4), SEGUINDO AS FURAÇÕES.
MONTAR A DIVISÃO DA COLMEIRA (9) NAS PRATELEIRAS (7) PARAFUSO 5,0 X 40 (P4)
MONTAR AS PRATELEIRAS PEQUENAS (8) COM SUPORTE PRATELEIRASEGUINDO AS FURAÇÕES.



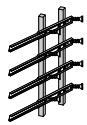
6°

MONTAR AS COSTAS (10) COM PREGO (P9)

MONTAR SUPORTE CABIDE (SC) COM PARAFUSO 3,5 X 14 (P1)
MONTAR O PAU DE CABIDE (18)



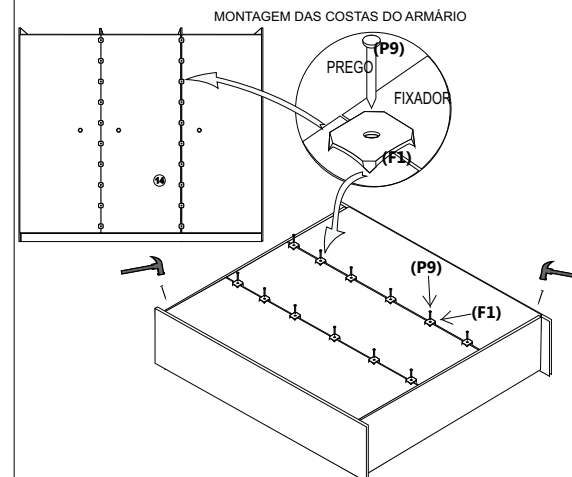
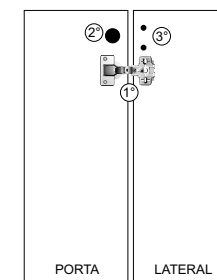
MONTAR O ALONGADOR (18) NA LATERAL COM PARAFUSO 7 X 35 (P8)



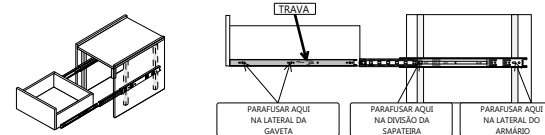
MONTAR A CORREDIÇA NO ALONGADOR COM PARAFUSO 6 X 12 (P7)

SEQUÊNCIA PARA MONTAGEM DA DOBRADIÇA

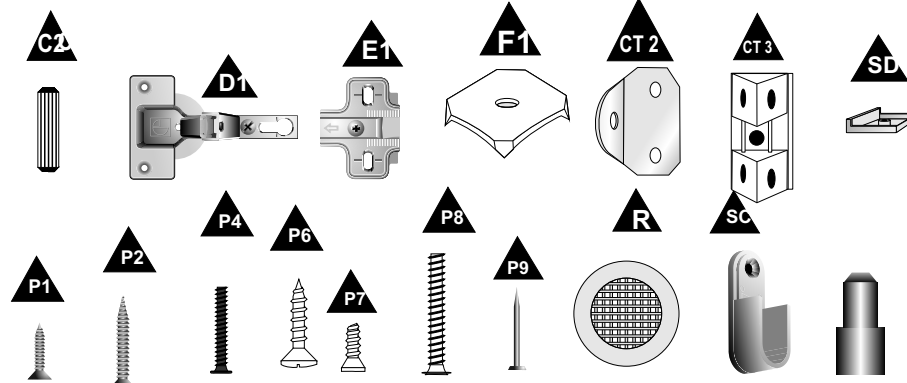
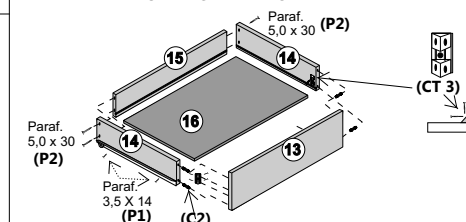
1° - FIXAR O CALÇO NA DOBRADIÇA;
2° - FIXAR A DOBRADIÇA COM O CALÇO NA FURA DA PORTA;
3° - MONTAR A PORTA NA LATERAL, PARAFUSANDO NA MARCAÇÃO SUPERIORE INFERIOR DA LATERAL;
4° - PARAFUSAR OS CALÇOS CENTRAIS (PARA ESTES CALÇOS NÃO TEM MARCAÇÃO NA LATERAL)



MONTAGEM DA CORREDIÇA



MONTAGEM DA GAVETA



POS.	DESCRIÇÃO	QUANT.
C2	CAVILHA 6 X 30	48
D1	DOBRADIÇA	18
E1	CALÇO P/ DOBRADIÇA	18
F1	FIXADOR METÁLICO	30
Ct2	CANTONEIRA METÁLICA	04
CT3	CANTONEIRA PLÁSTICA	16
SC	SUPORTE CABIDE	06
R1	RESPIRO CROMADO	03
SP	SUPORTE PRATELEIRA	08
SD	SAPATA DESLIZANTE	12

POS.	DESCRIÇÃO	QUANT.
P1	PARAFUSO 3,5 X 14	132
P2	PARAFUSO 3,5 X 30	56
P4	PARAFUSO 5,0 X 40	40
P6	PARAFUSO 4 X 14	72
P7	PARAFUSO 6 X 12	32
P8	PARAFUSO 7 X 35	16
P9	PREGO 10 X 10	120
PX	PUXADOR	06