



permobili
móveis

Rua Vitorino Guidini, Nº 710 Polo Moveleiro - Caniçete
Linhares - ES CEP: 29909 - 020 Tel.: (27) 3373-7950
www.permobili.com.br permobili@permobili.com.br

Esquema de Montagem

Produto: Painel Londres

Medida do produto montado - 1620x2000x340mm

Código: 1000044

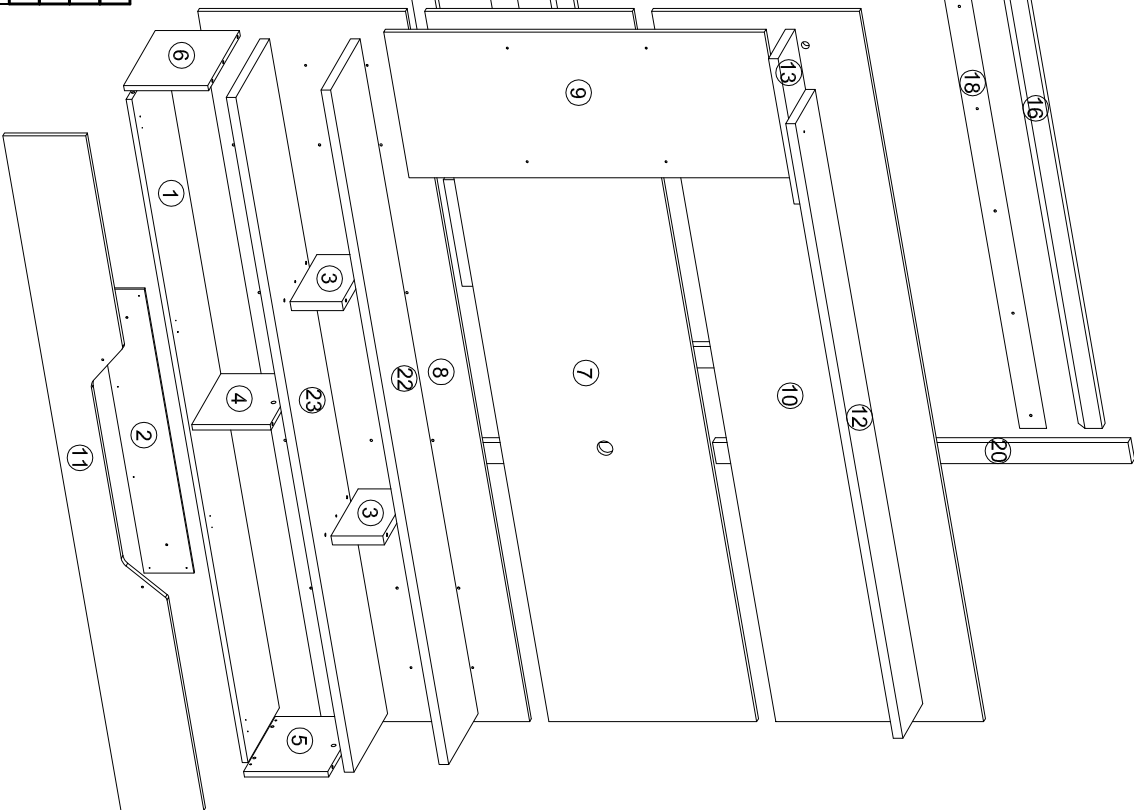
Relação de Peças								
Código	CAFE/RU	SA/OFF	OFF/SA	Nº	Dimensão	Relação de Peças	QTD	Material
1440001	1.01	3.01	4.01	01	1867x279x15	Base	1	MDP
1440002	2.02	4.02	3.02	02	800x130x6	Detalle porta	1	MDF
1440003	1.03	3.03	4.03	03	135x240x25	Divisão	2	MDP
1440004	1.04	3.04	4.04	04	204x260x15	Divisão porta	1	MDP
1440005	1.05	3.05	4.05	05	219x280x15	Lateral direita	1	MDP
1440006	1.06	3.06	4.06	06	219x280x15	Lateral esquerda	1	MDP
1440007	1.07	3.07	4.07	07	2000x540x15	Painel central	1	MDP
1440008	1.08	3.08	4.08	08	2000x540x15	Painel inferior	1	MDP
1440009	2.09	4.09	3.09	09	990x410x15	Painel lateral	1	MDP
1440010	1.10	3.10	4.10	10	2000x540x15	Painel superior	1	MDP
1440011	1.11	3.11	4.11	11	1900x216x15	Porta	1	MDF
1440012	1.12	3.12	4.12	12	1730x175x25	Praieleira	1	MDP
1440013	2.13	4.13	3.13	13	410x150x25	Praieleira menor	1	MDP
1440014	SP.14	SP.14	SP.14	14	300x60x25	Supporte apoio	2	MDP
1440015	SP.15	SP.15	SP.15	15	600x60x25	Supporte central	3	MDP
1440016	SP.16	SP.16	SP.16	16	1700x70x25	Supporte fixação	1	MDP
1440017	SP.17	SP.17	SP.17	17	900x70x25	Supporte fixação menor	2	MDP
1440018	SP.18	SP.18	SP.18	18	1700x230x25	Supporte fixação parede	1	MDP
1440019	SP.19	SP.19	SP.19	19	900x70x25	Suorte fix. par. menor	2	MDP
1440020	1.20	3.20	4.20	20	1080x60x25	Supporte lateral	2	MDP
1440021	1.21	3.21	4.21	21	540x60x25	Supporte lateral menor	2	MDP
1440022	1.22	3.22	4.22	22	1900x260x25	Tampo	1	MDP
1440023	1.23	3.23	4.23	23	1900x299x25	Tampo porta	1	MDP

Relação de Ferragens

A	B	C	D	E	F
34x16	04x16	16x14	21x14	07x14	07x14
G	H	I	J	K	L
8x30	3,5x25	14x14	06x14	12x14	04x35
M	N	O	P	Q	R
8	5x70	400x150x5	40	3,5x25	Ø11
S	T	U	V	W	X
40	40	40	40	40	40

Legenda de cores

CAFÉ	CAFÉ	1
RUSTICO	RU	2
SAVANA	SA	3
OFF WHITE	OFF	4
SEM PINTURA	SP	SP



Elaboração: Rodrigo Costa

Aprovação: Kerlison Modenesi

E-mail: assistenciata@permobili.com.br

Telefone: (27) 3373 - 7950

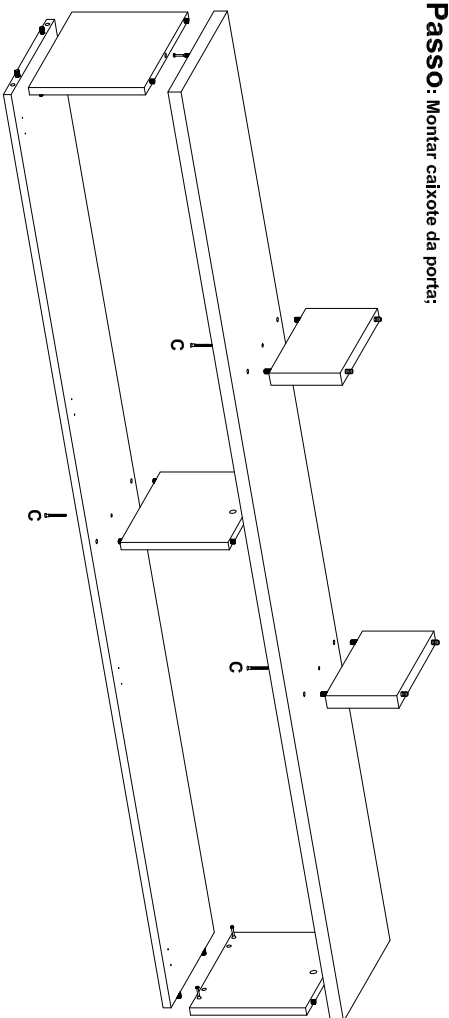
Data de elaboração: 31/01/2018

Data de alteração: 00/00/0000

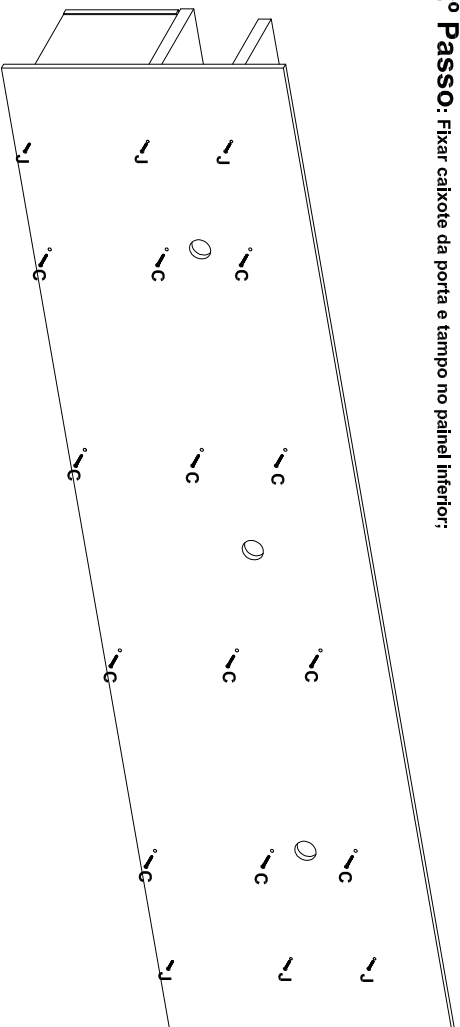
Versão: 00

Página: 1/5

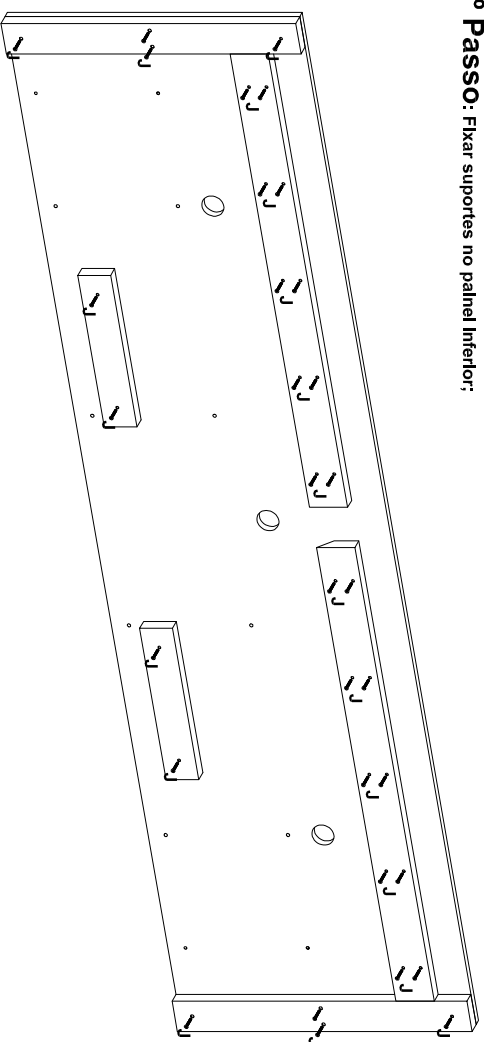
1º PASSO: Montar caixote da porta:



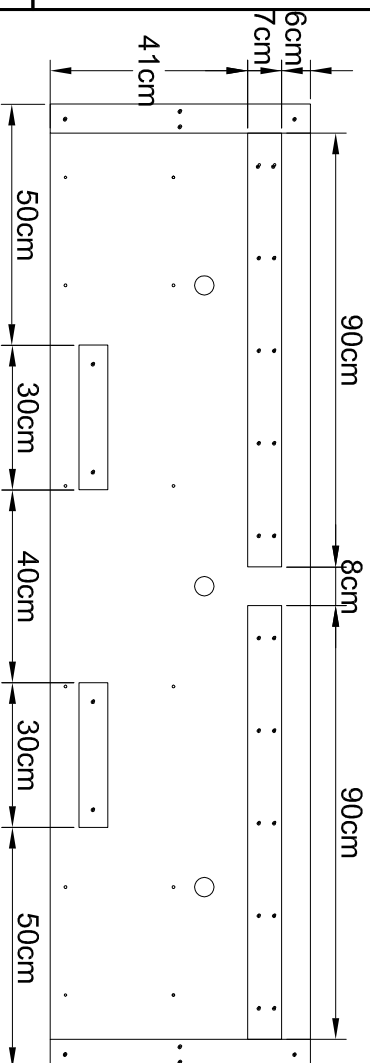
2º PASSO: Fixar caixote da porta e tampo no painel inferior:



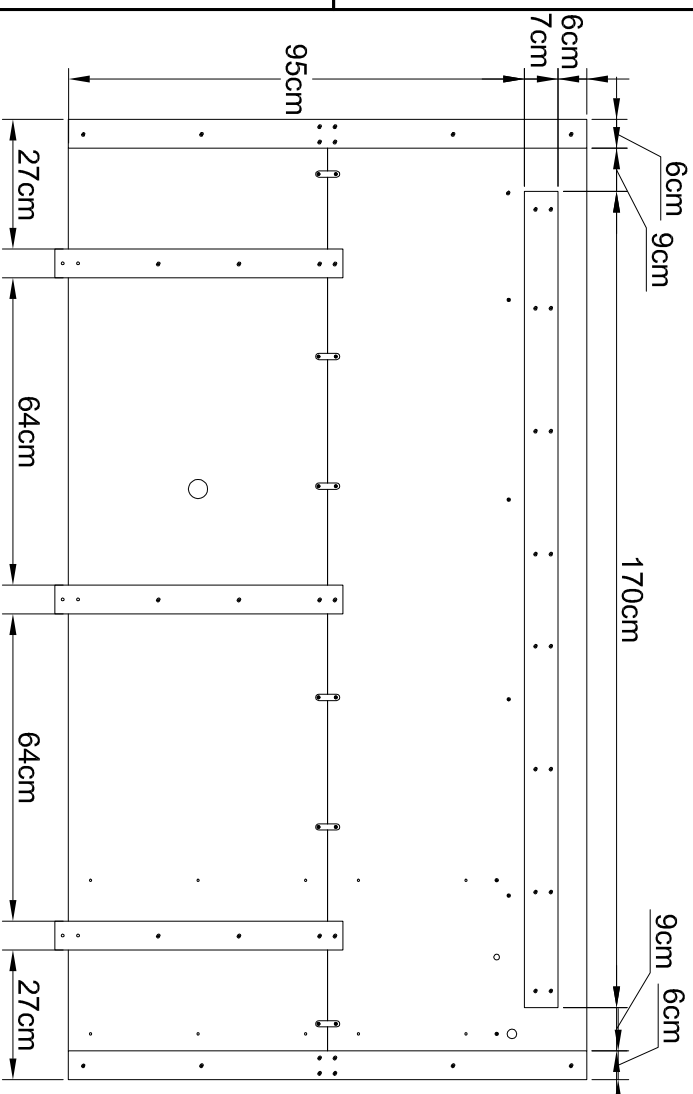
3º PASSO: Fixar suportes no painel inferior:



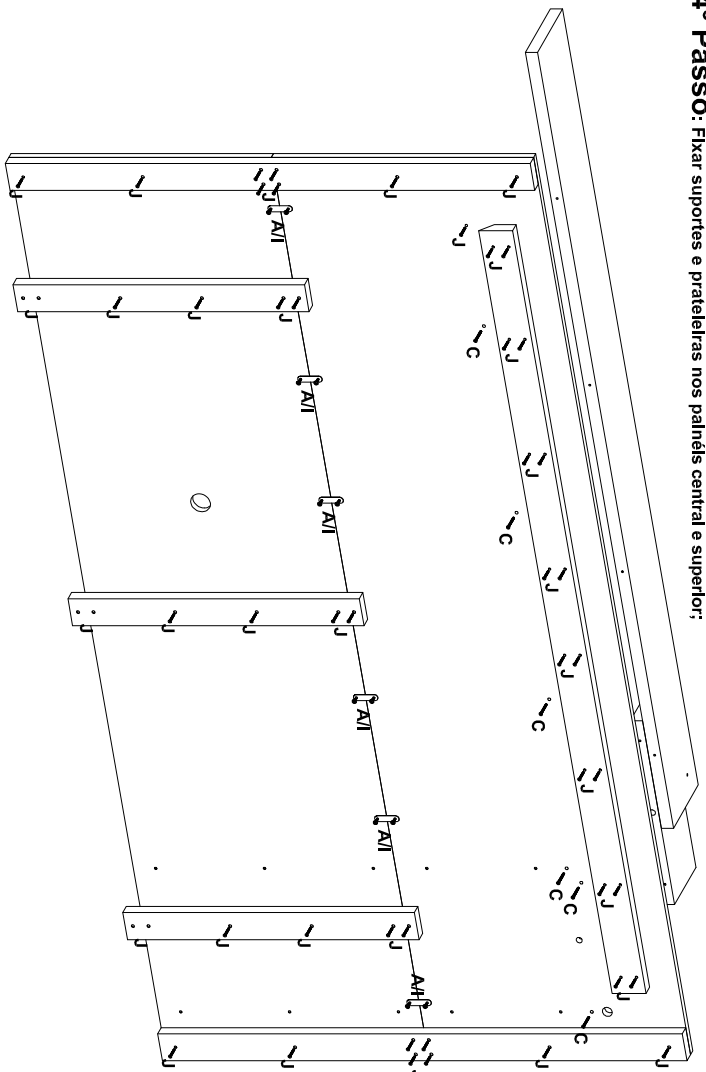
3º PASSO: Fixar suportes no painel:
MEDIDAS DE FIXAÇÃO DOS SUPORTES:



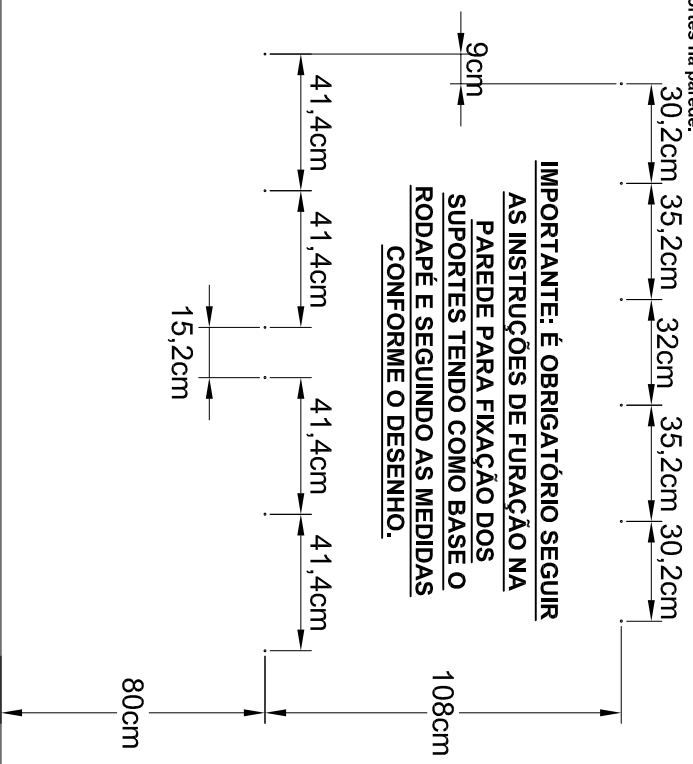
4º PASSO: Fixar suportes no painel central e superior:
MEDIDAS DE FIXAÇÃO DOS SUPORTES:



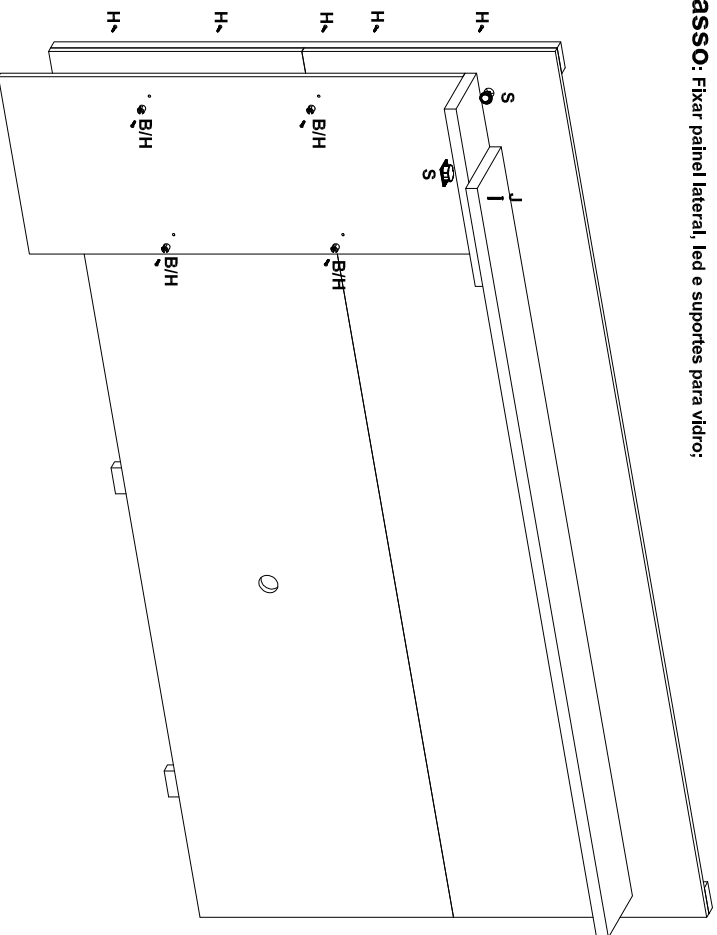
4º Passo: Fixar suportes e prateleiras nos painéis central e superior;



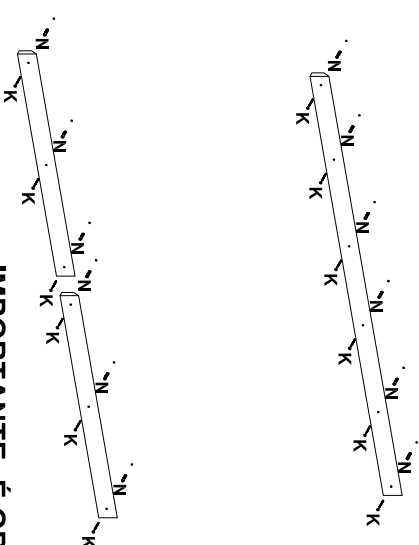
6º Passo: Fixar suportes na parede;
MEDIDAS DE FIXAÇÃO:



5º Passo: Fixar painel lateral, led e suportes para vidro;

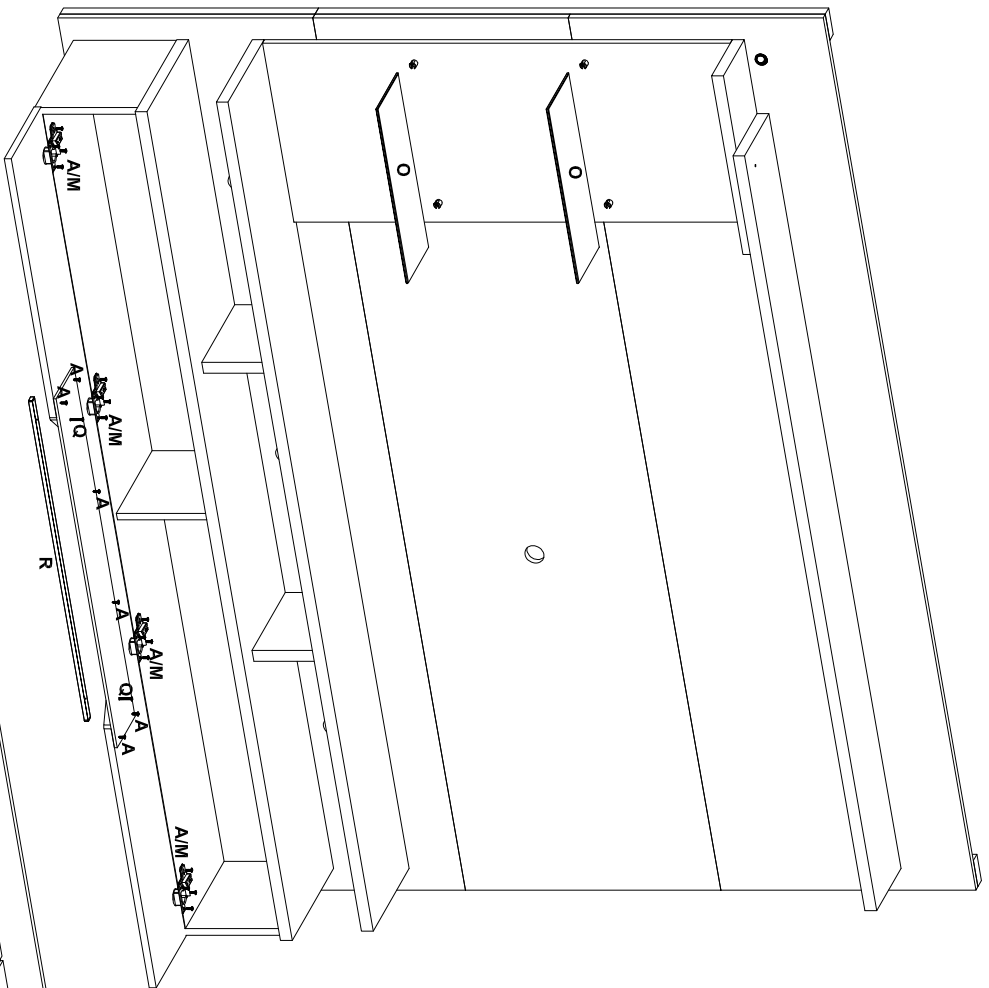


6º Passo: Fixar suportes na parede;



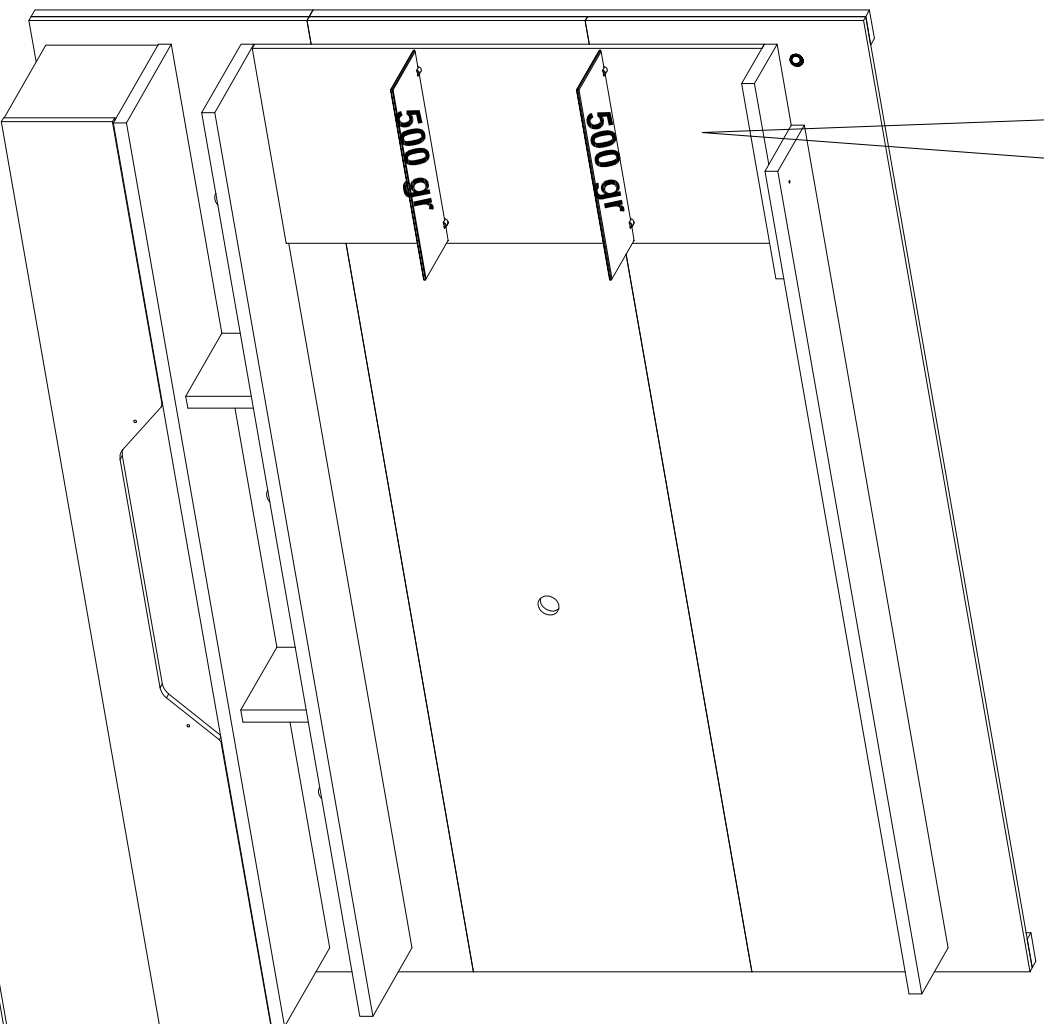
IMPORTANTE: É OBRIGATÓRIO A FIXAÇÃO DAS DOZE (12) BUCHAS DE PAREDE COM OS PARAFUSOS CONFORME O DESENHO AO LADO.

7º Passo: Fixar portas, detalhe da porta puxador e prateleiras de vidro;



Aspecto Final.

ATENÇÃO: peso máximo sobre as prateleiras de vidro é de 500 gramas;





permobili

móveis

PAINEL LONDRES CERTIFICADO DE GARANTIA

O Painei Londres é produzido em MDP e MDF, material de excelente qualidade, oriundos de florestas renováveis. Este certificado garante ao cliente a reposição de qualquer peça que possa apresentar falhas ou defeitos de fabricação.

VIGÊNCIA DA GARANTIA

A garantia será de 3 (seis) meses por defeitos de fabricação, ressalvadas condições normais de uso, contados a partir da entrega ao consumidor, mediante a nota fiscal de compra, que passa a fazer parte integrante deste certificado.

INSTRUÇÕES DE LIMPEZA, MONTAGEM, CONSERVAÇÃO E CAPACIDADE DE PESO.

- 1 - Para maior durabilidade, recomendamos que a limpeza do móvel seja efetuada utilizando com pano seco e macio, não podendo ser utilizados ceras ou abrasivos (Óleo de Peroba, Ceras, etc.)
- 2 - A montagem deverá obedecer às instruções do esquema de montagem, fornecido ao cliente juntamente com este certificado.
- 3 - Montagens feitas de maneira incorreta acarretam na perda da GARANTIA.

PESO MÁXIMO PERMITIDO SOBRE O MÓVEL:

“Peso: 25 kg Televisor: 46”

PLENA VALIDADE DESTA CERTIFICADO ALGUNS ITENS SÃO ESSENCIAIS QUANTO A CONSERVAÇÃO E UTILIZAÇÃO DO MÓVEL.

- 1 - Nunca expor o produto ao sol ou calor excessivo, tais procedimentos podem causar alterações na cor original do móvel.
- 2 - Não utilizar produtos abrasivos como esponjas de aço, lixas ou objetos cortantes para a limpeza do móvel.
- 3 - Em caso de mudanças (endereço/local) possíveis avarias no transporte perderão a garantia.

DA EXTENSÃO DA GARANTIA

A garantia aqui conferida compreende o reparo ou substituição das peças com defeito de fabricação. Não está coberta pela garantia a quebra do móvel em função do excesso de peso.

OBSERVAÇÕES FINAIS

A presente garantia deverá ser exercida nos prazos aqui indicados perante as lojas revendedoras, especialmente aquela em que o móvel foi adquirido, mediante apresentação do certificado e nota fiscal.

Certificado de Garantia

Paine Londres

PERMOBILI INDUSTRIA DE MÓVEIS LTDA

Rua Vitorino Guidini nº - 710, Polo Moveleiro - Canivete -

Linhares - CEP: 29909 - 020 Tel.: (27) 3373-7950

www.permobili.com.br | permobili@permobili.com.br

PERMOBILI INDUSTRIA DE MÓVEIS LTDA