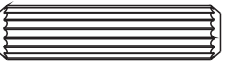




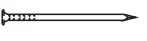

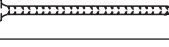
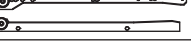







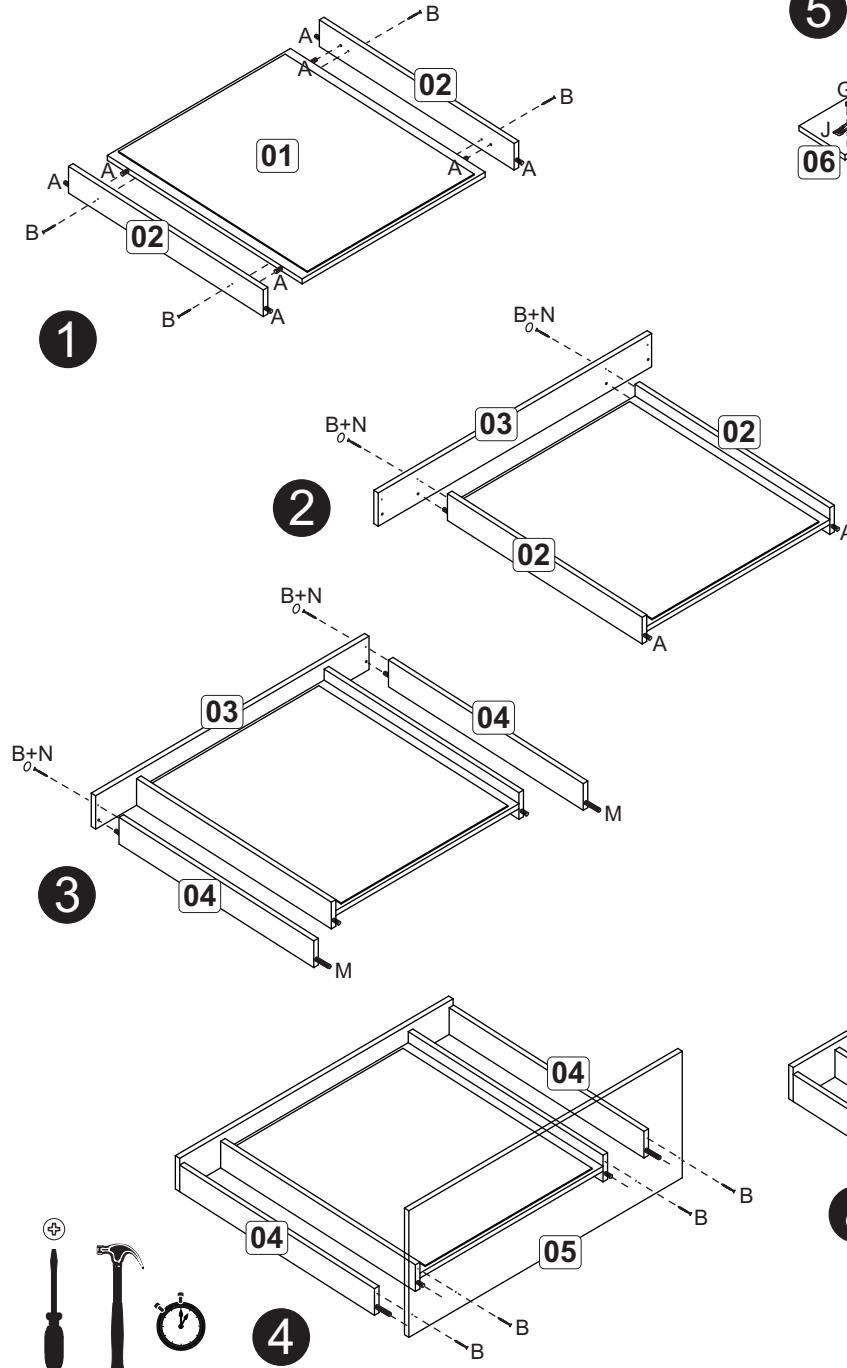
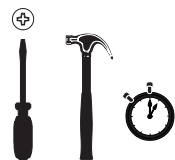
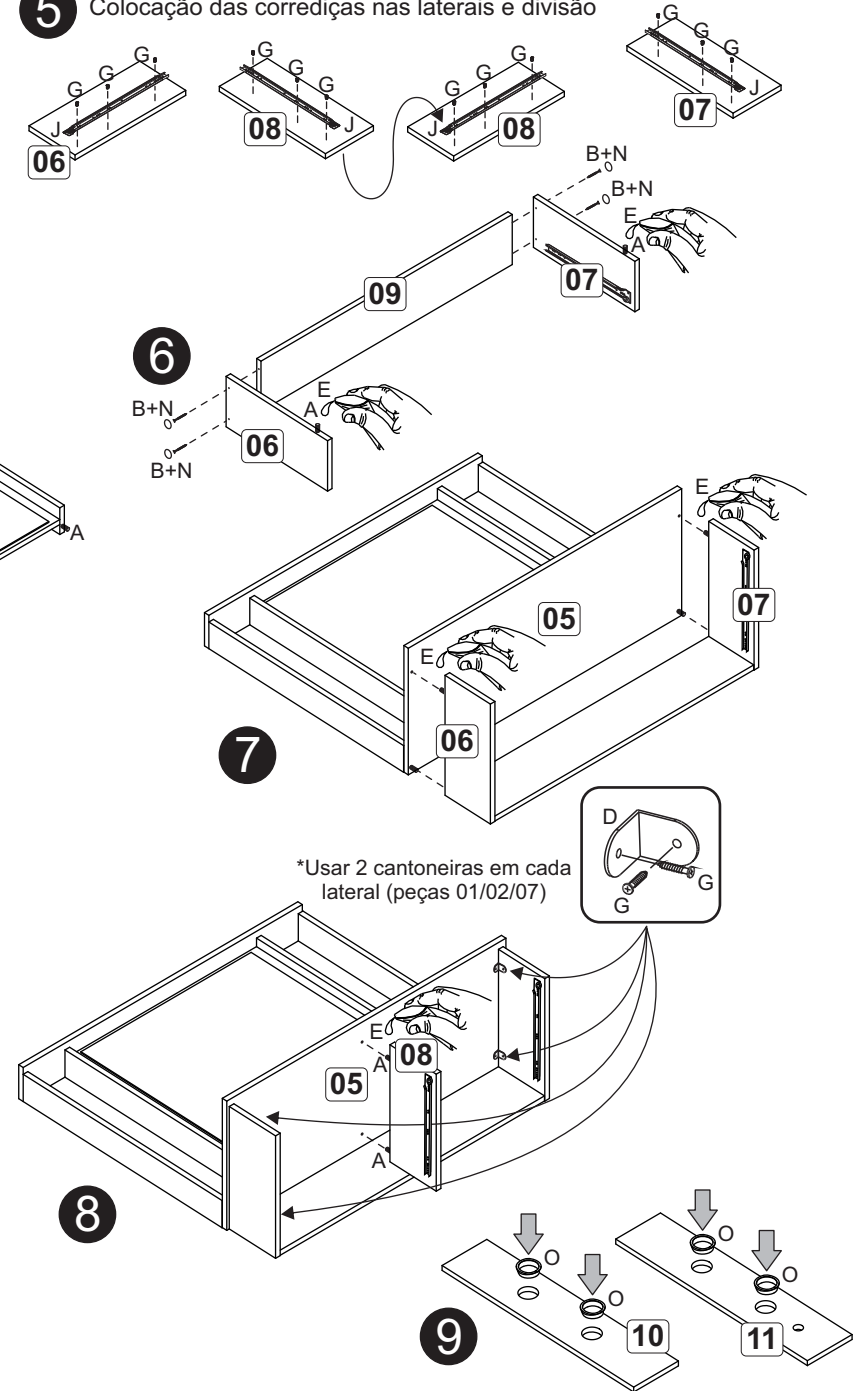


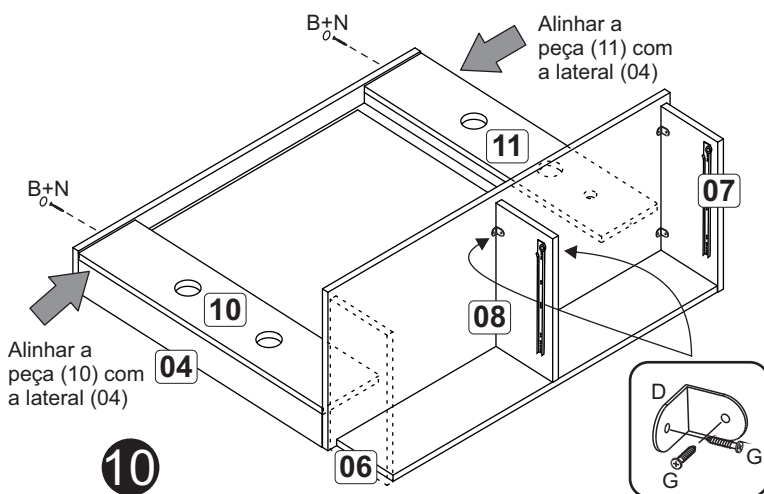
PC06 - Penteadeira Camarim Suspensa Bárbara

A		6x30	22
B		4,5x40	21
C		Suporte aéreo metal com capa	04
D		Cantoneira 22x22	14
E		Cola	01
F		10x10	10
G		3,5x14	68
H		13x15	08
J		350mm	02
K		Kit luminária	01
L		Puxador metálico	02
M		6x50	02
N		Tapa furo adesivo	10
O		Acabamento passa fio	04
P		5,0x45	04
Q		Bucha 8mm	04



5 Colocação das correijas nas laterais e divisão



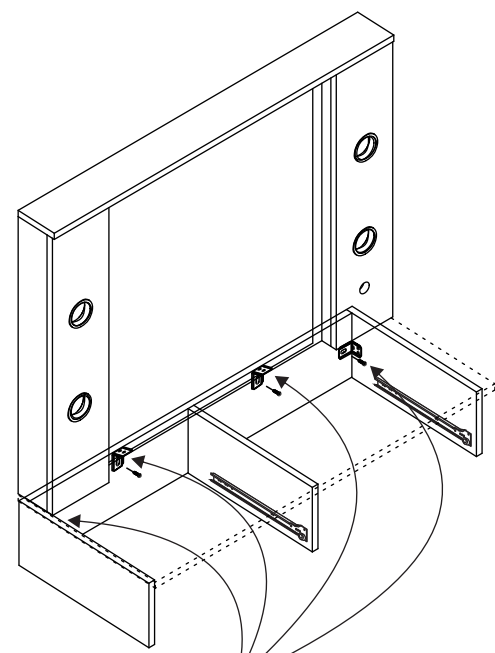


Alinhar a peça (10) com a lateral (04)

Alinhar a peça (11) com a lateral (04)

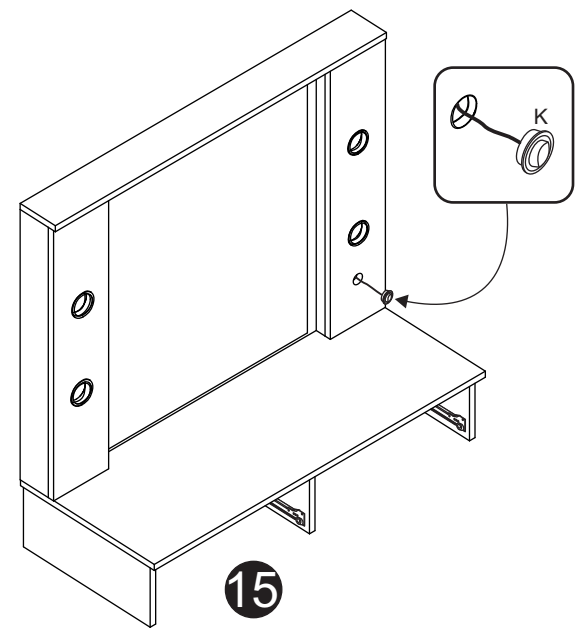
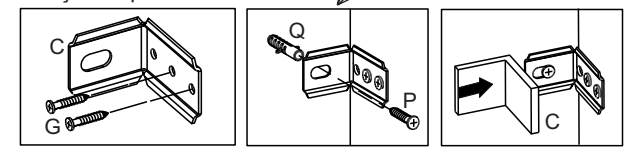
10

*Usar 2 cantoneiras na divisão (peça 08)
Uma em cada lado

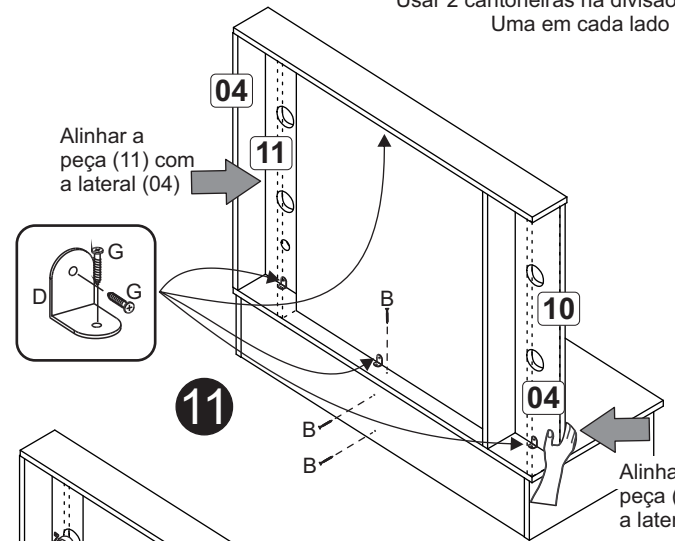


13

Fixação na parede



15

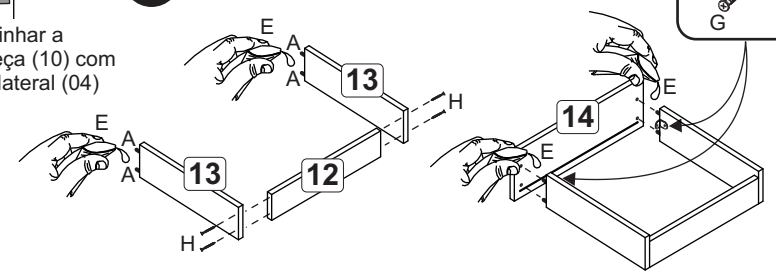


Alinhar a peça (11) com a lateral (04)

11

Alinhar a peça (10) com a lateral (04)

14 *Gaveta montar (2x)



Passar o interruptor para a frente

12

