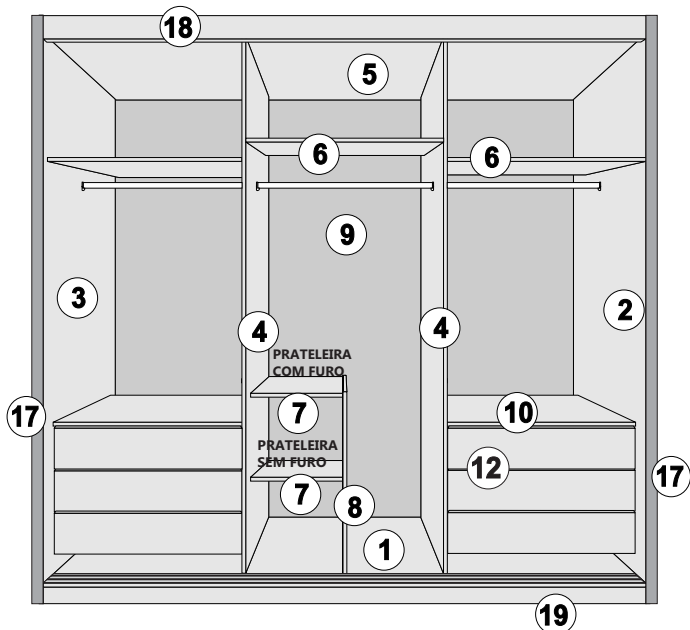


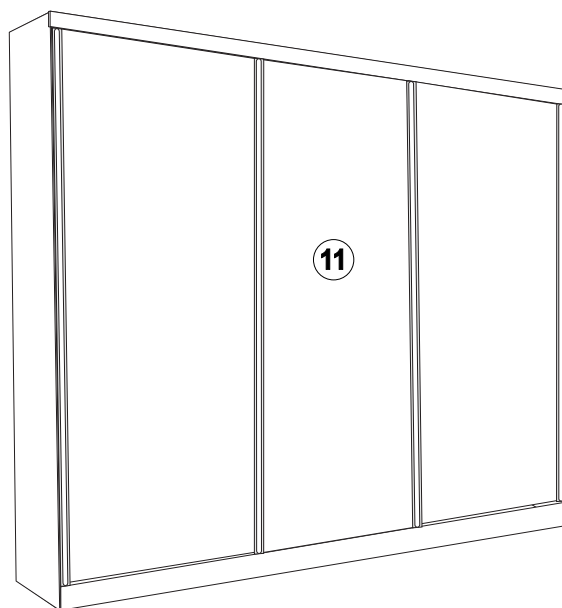


RUA FLORÊNCIA DE SOUZA, 70 - BAIRRO INDUSTRIAL
CEP 36500-000 - UBÁ - MINAS GERAIS
PABX (32) 3539-7300

ARMÁRIO NAPOLI 03 PTS



POS.	CODIGO	DESCRIÇÃO	QUANT.
01	I1497	BASE	01
02	I1490	LATERAL DIREITA	01
03	I1490	LATERAL ESQUERDA	01
04	I1493	DIVISÃO GRANDE	02
05	I1513	TAMPO	01
06	I1498	BASE MALEIRO	03
07	I1439	PRATELEIRA PEQUENA	02
08	I1417	DIVISÃO PEQUENA TIPO "F"	01
09	I1433	COSTA	03
10	I1498	PRATELEIRA GAVETEIRO	02
11	I1489	PORTA	03
12	I0065	FRENTE DA GAVETA	06
13	I0066	LATERAL DA GAVETA	12
14	I0067	TRAZEIRO DA GAVETA	06
15	I0068	FUNDO DA GAVETA	06
16	I0069	ALONGADOR	08
17	I1491	FECHAMENTO LATERAL	02
18	I1492	MOLDURA	01
19	I1494	RODAPÉ FRENTE	01
20	I1495	RODAPÉ TRAZEIRO	01
21	I1496	PINAZIO	02
22		TRILHO DE ALUMÍNIO	01
23		TRILHO DE PVC	01



MANUAL DO USUÁRIO E TERMO DE GARANTIA

**SENHOR USUÁRIO, ESTE DOCUMENTO É A SUA GARANTIA.
LEIA-O COM ATENÇÃO E SIGA TODAS AS RECOMENDAÇÕES.**

Parabéns, você acaba de adquirir um produto de primeira linha, e que passa por um rigoroso controle de qualidade, mas para a sua completa satisfação, antes de iniciar a montagem deste produto, leia atentamente este manual e siga todas as suas instruções, evite assim a perda da garantia.

MANUTENÇÃO E CONSERVAÇÃO DO PRODUTO

1. Não apóie as peças diretamente no chão. Use o papelão da embalagem para forrar o chão. Use o plástico para proteger as peças a serem encostadas na parede;
2. Não apóie o espelho ou vidro diretamente no chão ou sobre a mesa (no caso do móvel com espelho), quando for montar as dobradiças. Use o próprio calço de proteção do espelho que vem dentro da embalagem, debaixo da porta.
3. Cuidado com as pontas das ferramentas usadas para a operação de montagem, pois o verniz depois de arranhado não pode ser mais retocado.
4. Ao montar as dobradiças, use apenas a pressão da mão para encaixá-la na fura.
5. Nunca use produtos químicos ou abrasivos para limpeza, basta apenas um pano úmido.
6. Confie a montagem de seu produto somente a montadores indicados pela loja.
7. Siga todas as etapas de acordo com a ordem sugerida pelo fabricante.
8. Não expor o produto a condições de risco, como umidade, mofo, cupim. Evite as paredes voltadas para o banheiro.
9. Mantenha-o afastado 10 cm da parede.
10. Não expor a luz solar direta.
11. Nunca arraste o produto, principalmente se ele estiver cheio. Retire toda roupa e levante-o para movê-lo.
12. Respeite o limite de peso de cada componente. Este produto deve ser usado apenas para guardar objetos a que ele se destina.

A SOLICITAÇÃO DE ASSISTÊNCIA DEVER SER FEITA NA LOJA ONDE O PRODUTO

A garantia abrange todas as peças e componentes que apresentem defeito de fabricação no prazo de **90 dias** contados a partir da entrega do produto, comprovado pela nota fiscal que deve acompanhar este certificado.

PERDERÁ O DIREITO A GARANTIA QUANDO:

- O produto for adulterado ou, consertado ou montado por pessoas não autorizadas pela loja ou fabricante;
- A utilização de peças e ou acessório que não sejam originais.
- Os defeitos forem decorrentes de negligência do montador ou do consumidor, em relação à montagem ou utilização do produto.
- Do descumprimento de qualquer um dos passos já citados acima.
- Expor o produto a ambiente com condição de umidade e outros perigos que possam comprometer o produto.

NORMAS PARA SOLICITAÇÃO DE ASSISTÊNCIA

Torna-se necessário que junto com a solicitação de assistência, além das informações habituais, conste também a data da compra, o motivo real de tal assistência e o código do item solicitado, de acordo com esta instrução de montagem.

A Bianchi Móveis se acha no direito de exigir a devolução de alguma peça que venha estar danificada e que seja motivo de troca, e analisar a procedência e a responsabilidade pelo dano e comparar como o motivo real apresentado no ato da solicitação.

Vidros, espelhos e peças com avarias externas, perdem a garantia se não reclamados no ato da entrega ou da montagem.

A SOLICITAÇÃO DE ASSISTÊNCIA DEVER SER FEITA NA LOJA ONDE O PRODUTO FOI COMPRADO

PARA A SUA SEGURANÇA, PREENCHA OS CAMPOS ABAIXO NO ATO DA MONTAGEM DO PRODUTO.

NOME DA LOJA: _____ TELEFONE: _____

CIDADE / ESTADO: _____

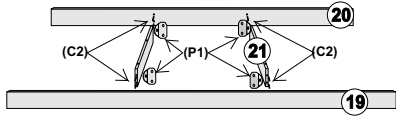
N. FISCAL DE COMPRA: _____ DATA DA COMPRA: _____

MONTADOR: _____



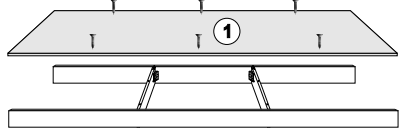
CEP 36500-000 - UBÁ - MINAS GERAIS
www.bianchimoveis.com.br

MONTAR OS PINAZOS (21) NOS RODAPÉS (19) E (20) COM CAVILHA 6 X 30 (C2) SEGUINDO AS FURAÇÕES. E COM CANTONEIRA METÁLICA (Ct2) E PARAFUSO 3,15 X 14 (P1)

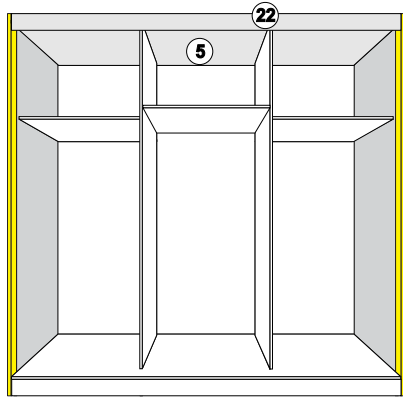


MONTAR AS SAPATAS DESLIZANTES (SD) COM PARAFUSO 3,5 x 14 (P1):
02 NA PEÇAS (19).
02 NA PEÇAS (20).
02 EM CADA PEÇA (21).
02 EM CADA LATERAL (2) E (3).

MONTAR A BASE NOS RODAPÉS COM PARAFUSO 3,5 X 30 (P2) SEGUINDO AS FURAÇÕES

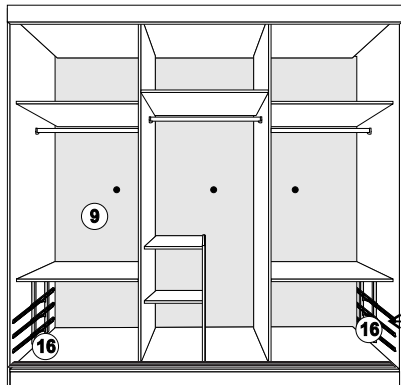


MONTAR O TAMPO DO ARMÁRIO (5) NAS LATERAIS COM PARAFUSO 5,0 X 40 (P4). E NAS DIVISÕES COM AS CAVILHAS 6 X 30
MONTAR O ACABAMENTO LATERAL (17) NAS LATERAIS (02) E (03) COM PARAFUSO 3,5 X 20 (P3) SEGUINDO AS FURAÇÕES



MONTAR O ACABAMENTO (17) A LATERAL COM PARAFUSO 3,5 X 20 (P3) SEGUINDO A FURA

MONTAR O FLORÃO (22) NO NO ACABAMENTO (17) COM PARAFUSO 5,0 X 40 (P4) SEGUINDO A FURA



MONTAR O TRILHO NA BASE (01) COM PARAFUSO 3,5 X 14 (P1)

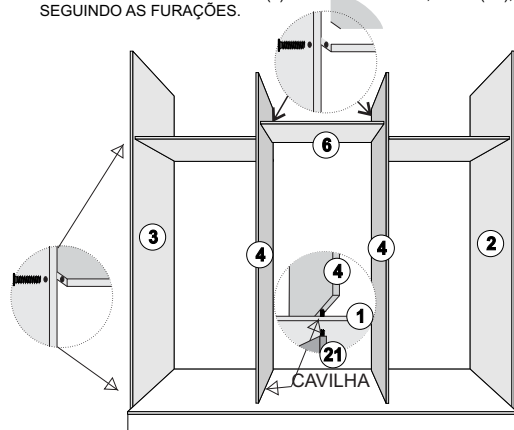
MONTAR O ALONGADOR (18) NA LATERAL COM PARAFUSO 7 X 35 (P8)

MONTAR A CORREDIÇA NO ALONGADOR COM PARAFUSO 6 X 12 (P7)

MONTAR AS LATERAIS (2) E (3) NA BASE (1) JÁ MONTADO COM PARAFUSO 5,0 X 40 (P4), SEGUINDO AS FURAÇÕES.

MONTAR AS DIVISÕES (4) NA BASE (1) COM CAVILHA 6 X 30 (C2) SEGUINDO AS FURAÇÕES

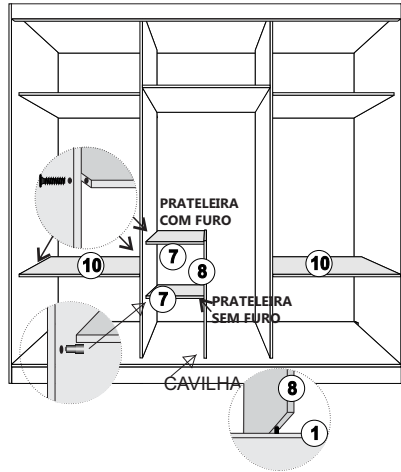
MONTAR A BASE DO MALEIRO (6) COM PARAFUSO 5,0 X 40 (P4), SEGUINDO AS FURAÇÕES.



MONTAR AS PRATELEIRAS (10) COM O PARAFUSO 5,0 X 40 (P4), SEGUINDO AS FURAÇÕES.

MONTAR A DIVISÃO TIPO "F" (8) NA BASE (1) COM CAVILHA 6 X 30 (C2) MONTAR A PRATELEIRA PEQUENA (7) SUPERIOR COM O PARAFUSO 5,0 X 40 (P4), SEGUINDO AS FURAÇÕES.

MONTAR A PRATELEIRA PEQUENA (7) INFERIOR COM O SUPORTE PRATELEIRA (SP), SEGUINDO AS FURAÇÕES.

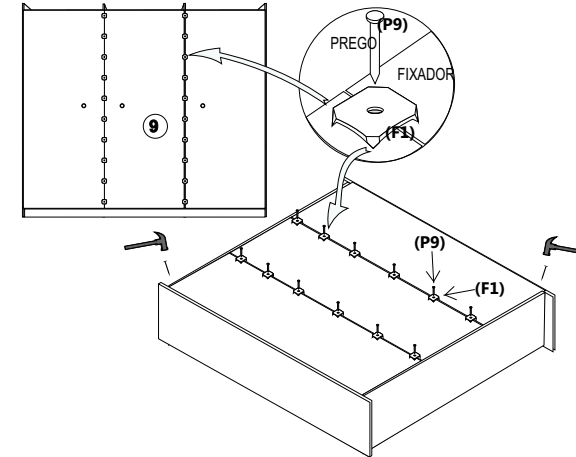


MONTAR AS COSTAS (10) COM PREGO (P9)

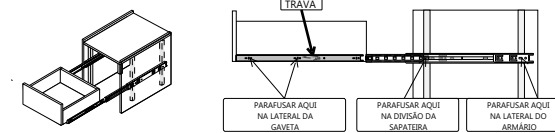
MONTAR SUPORTE CABIDE (SC) COM PARAFUSO 3,5 X 14 (P1)
MONTAR O PAU DE CABIDE



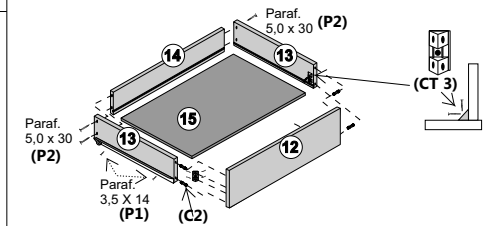
MONTAGEM DAS COSTAS DO ARMÁRIO



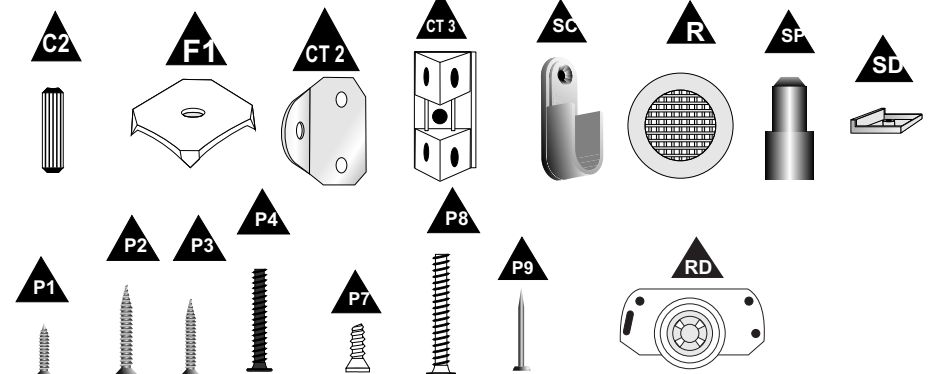
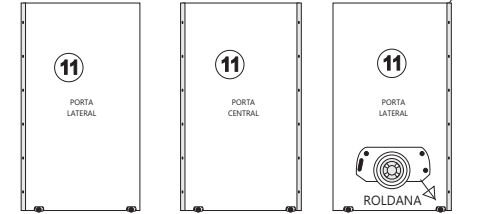
MONTAGEM DA CORREDIÇA



MONTAGEM DA GAVETA



ATENÇÃO
PORTA COM UM PUXADOR
PORTA COM DOIS PUXADORES
PUXADOR



POS.	DESCRIÇÃO	QUANT.	POS.	DESCRIÇÃO	QUANT.
C2	CAVILHA 6 X 30	42	P1	PARAFUSO 3,5 X 14	151
F1	FIXADOR METÁLICO	30	P2	PARAFUSO 3,5 X 30	36
Ct2	CANTONEIRA METÁLICA	04	P3	PARAFUSO 3,5 X 30	10
Ct3	CANTONEIRA PLÁSTICA	12	P4	PARAFUSO 5,0 X 40	38
SC	SUPORTE CABIDE	06	P7	PARAFUSO 6 X 12	24
R1	RESPIRO	03	P8	PARAFUSO 7 X 35	16
SP	SUPORTE PRATELEIRA	04	P9	PREGO 10 X 10	120
SD	SAPATA	12			
RD	ROLDANA	06			