

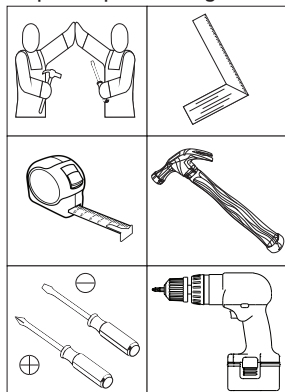


siena móveis

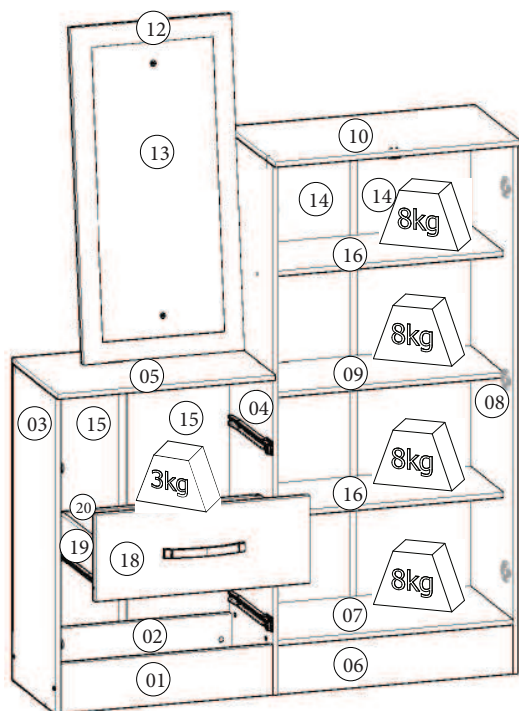
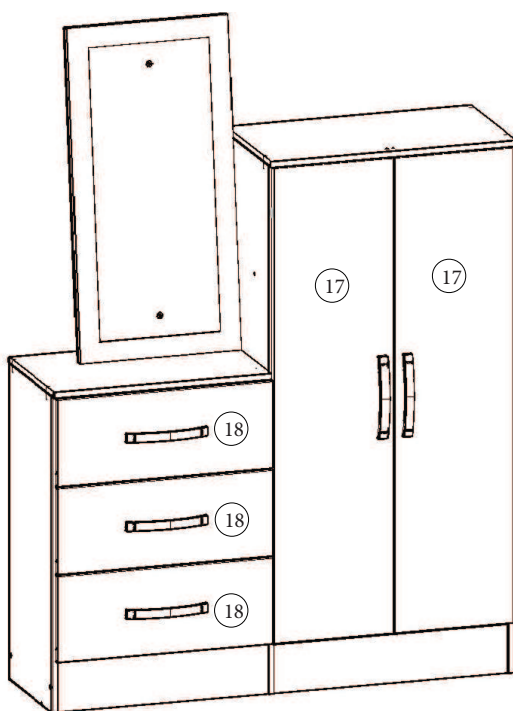
INSTRUÇÕES DE MONTAGEM

Cômoda Multiuso Happy

Requisitos para montagem



Imagens meramente ilustrativas



Pesos máximos recomendados com carga distribuída

Lista de Peças

Item	Caixa	Qtd	Descrição	Medidas (mm)	Código das Peças
01	1/2	01	Rodapé Frontal Menor	525x120x12	03271391
02	1/2	01	Rodapé Traseiro Menor	525x120x12	03271392
03	2/2	01	Lateral Esquerda Menor	771x320x12	03153343
04	1/2	01	Lateral esquerda	1288x320x12	03153342
05	2/2	01	Tampo Menor	538x337x12	03293252
06	1/2	01	Rodapé Frontal	584x120x12	03271390
07	1/2	01	Base	584x320x12	03293253
08	1/2	01	Lateral direita	1288x320x12	03153341
09	1/2	01	Prateleira Fixa	584x250x12	03221376
10	2/2	01	Tampo	609x337x12	03293251
11	1/2	01	Travessa Estrutural	517x100x12	03301396
12	2/2	01	Fundo Espelho	800x400x12	03111634
13	2/2	01	Espelho	700x300x3	03039174
14	1/2	02	Fundo	1177x298x3	03111635
15	1/2	02	Fundo cru	660x269x3	03111636
16	1/2	02	Prateleira	584x250x12	03221375
17	1/2	02	Porta	1160x295x15	03212229
18	1/2	03	Frente de gaveta	533x211x15	03131261
19	1/2	06	Lado de gaveta	300x100x12	03140608
20	1/2	03	Ripa de trás	500x100x12	03240714
21	1/2	03	Fundo de gaveta	499x317x3	03120537

AVISO

Para limpeza de seu móvel, use uma flanela seca ou umedecida, e não utilize produtos químicos que possam danificar seu produto.

SISTEMA DE MONTAGEM

O sistema de montagem dos produtos, funciona de acordo com a ordem crescente dos números indicados no desenho. Ex: 01, 02, 03, 04... até a conclusão da montagem.

Ferragens

A 07x 	B 10x 	C 10x 	D 48x 	E 18x 	F 24x 	G 38x 	H 12x
Parafuso 4,5x50mm CHT.	Parafuso 3,5x40mm CHT.	Parafuso 3,5x25mm FLA.	Parafuso 3,5x12mm FLA.	Parafuso 3,5x12mm CHT.	Parafuso 3,0x16mm CHT.	Cavilha 5x25mm	Prego 12x12mm Anelado
I 42x 	J 06x 	K 11x 	L 07x 	M 01x 	N 06x 	O 06x 	P 03x
Prego 10x10mm	Fixador de fundos	Cantoneira plástica	Porca Cilíndrica	Batente 15x25mm	Calço metal 5mm	Dobraçã metal 26mm	Corredia metal 300mm
Q 08x 	R 05x 	S 06x 	T 01x 	U 01x 	V 10x 	W 02x 	X 01x
Suporte prateleira	Puxador Indonésia 128mm	Sapata "U" 12x15	Perfil "H" 1162mm	Perfil "I" 655mm	Adesivo tapa parafuso 10mm	Sachê de cola	Etiqueta resinada Briz

