

MANUAL DE MONTAGEM

Revisão: 00

Berço 3 em 1 sem Rodízios BY200 Berço 3 em 1 com Rodízios BY201

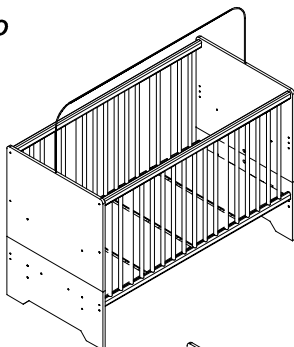
Completa

móveis

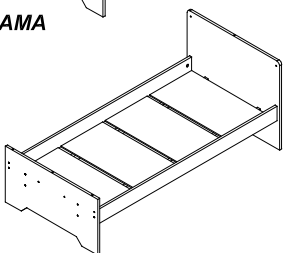
Completa Ind. de Móveis Ltda
www.completamoveis.com.br

Colchão indicado para o berço:
Tamanho mínimo (cm): 128x58
Tamanho máximo (cm): 130x60
Espessura máxima (cm): 12
Densidade mínima: D18

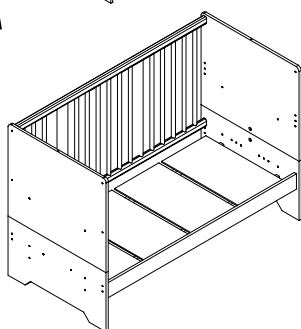
BERÇO



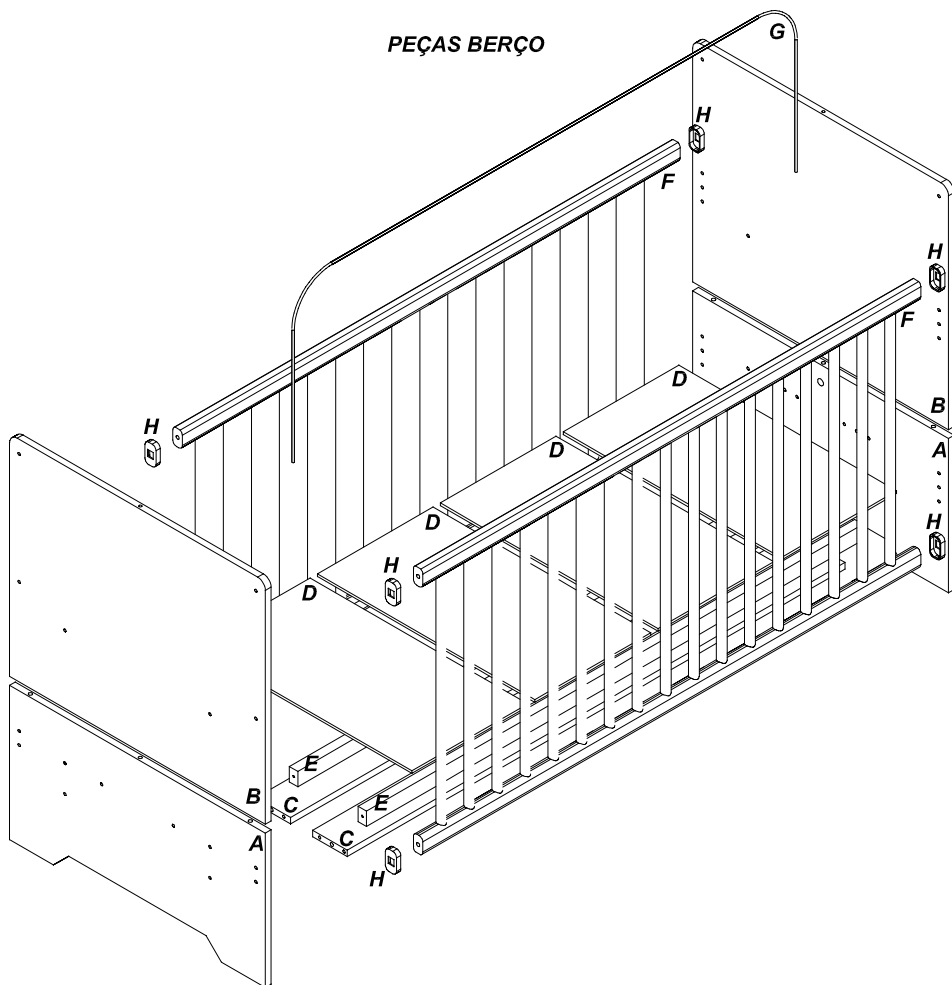
MINI CAMA



SOFA



PEÇAS BERÇO



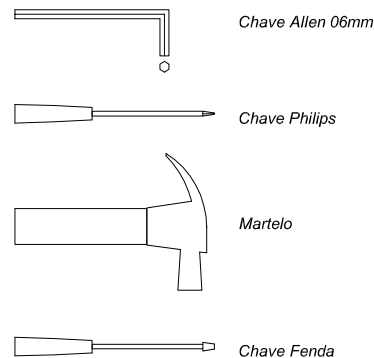
LISTA DE PEÇAS

Cod.	Descrição	Qnt.
A	Cabeceira Inferior	02
B	Cabeceira Superior	02
C	Barra	02
D	Lastro	04
E	Suporte de Lastro	02
F	Grade Fixa	02
G	Mosquiteiro	01

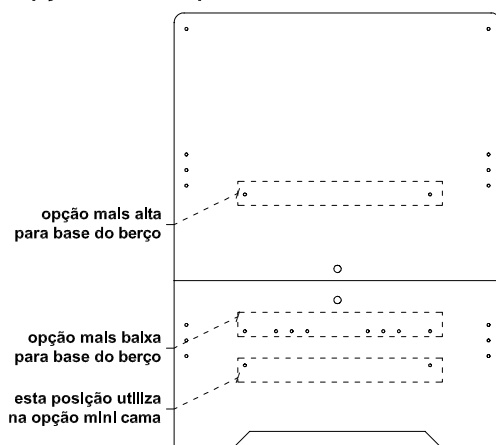
LISTA DE FERRAGENS

Cod.	Descrição	Qnt.
H	Ponteira de Grade	08
I	Paraf. p/ Bucha 1/4x1,5"	12
J	Bucha Americana	12
K	Paraf. 5,0x50 cab. Flang.	04
L	Porca Cilíndrica 12x9mm	04
M	Paraf. 4,0x14 cab. Painela	08
N	Haste Dupla Minifix	02
O	Tambor Minifix	04
P	Cavilha 8x30mm	04
Q	Cavilha 6x30mm	08
R	Prego	20
S	Sapata Plástica	04
T	Rodizio Chapa "U" (02 c/ trava e 02 s/ trava)	04

Ferramentas necessárias para montagem:



Opções de altura para base do colchão:



Atenção:

O conjunto de rodízios "T" acompanha somente a ref. BY201.

IMPORTANTE LER COM ATENÇÃO E GUARDAR PARA EVENTUAIS CONSULTAS.

Advertências:

- a) Não posicionar ou utilizar o produto perto de chama aberta e outras fontes de calor, tais como aquecedores elétricos, aquecedores a gás ou outras fontes, pois o material é inflamável;
- b) Não utilize o berço se alguma parte estiver quebrada, rasgada ou faltando. Utilizar somente peças de reposição aprovadas pelo fabricante;
- c) Não deixe nenhum objeto dentro ou próximo ao berço que possa servir de ponto de apoio ou ofereça risco de sufocação, engasgamento ou estrangulamento, como, por exemplo, cordas, cordões de persianas/cortina, protetores, almofadas, brinquedos, fios e cabos de aparelhos elétricos;
- d) Nunca utilizar mais de um colchão no berço;
- e) Crianças pequenas não podem brincar, sem vigilância, nas proximidades de um berço;
- f) O comprimento e a largura do colchão utilizado com o berço devem atender as especificações deste Manual;
- g) Atenção: quando a criança for capaz de escalar o berço, ele não pode mais ser utilizado por essa criança, pois este berço foi construído para uso por crianças com capacidade motora para sentar-se, ajoelhar-se e/ou levantar-se sozinhas, porém que ainda não sejam capazes de escalar o berço;
- h) Este produto atende à regulamentação para berços infantis, não sendo as suas demais funções sujeitas à regulamentação;
- i) Este berço não pode ser alterado, seja em sua estrutura ou em seus adornos, pois riscos à segurança da criança podem ser gerados.

Orientações:

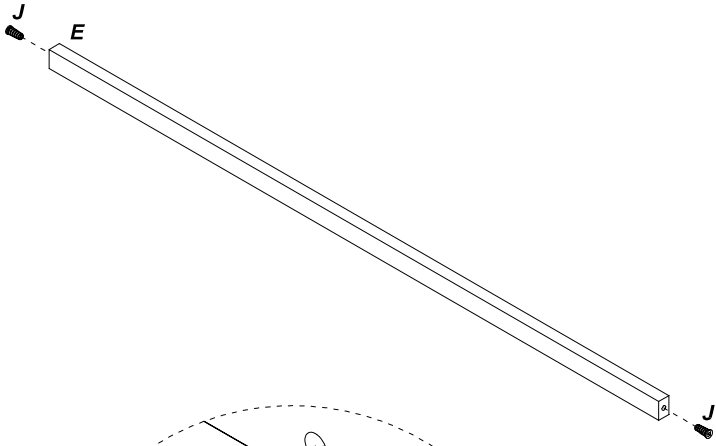
- a) A Sociedade Brasileira de Pediatria orienta colocar o bebê para dormir com a barriga para cima, pois diminui em 70% o risco de morte súbita. Recomendamos conversar com o pediatra de seu filho para maiores informações;
- b) Só utilize o berço quando estiver totalmente montado conforme as orientações do Manual de Instruções e após certificar que seus sistemas de travamento estão devidamente acionados;
- c) O berço deve ser colocado sobre um piso horizontal;
- d) A posição mais baixa é a mais segura e a base deve ser sempre utilizada nessa posição tão logo o bebê tenha idade suficiente para sentar-se;
- e) Antes que o berço seja utilizado na sua posição mais baixa, devem ser removidos os dispositivos usados para apoiar a base em posições mais altas;
- f) As conexões de montagem devem ser sempre apertadas adequadamente e verificadas regularmente, ao longo do uso do berço, e reapertadas conforme necessário;
- g) Caso alguma parte do berço quebre ou apresente defeito, deve-se procurar assistência técnica especializada e não serem realizados consertos caseiros;
- h) A espessura do colchão deve ser tal que a altura interna (da superfície do colchão até a borda superior da armação do berço) seja de pelo menos 480 mm na posição mais baixa da base do berço e pelo menos 180 mm na posição mais elevada da base do berço.

Cuidados com a manutenção e limpeza do berço:

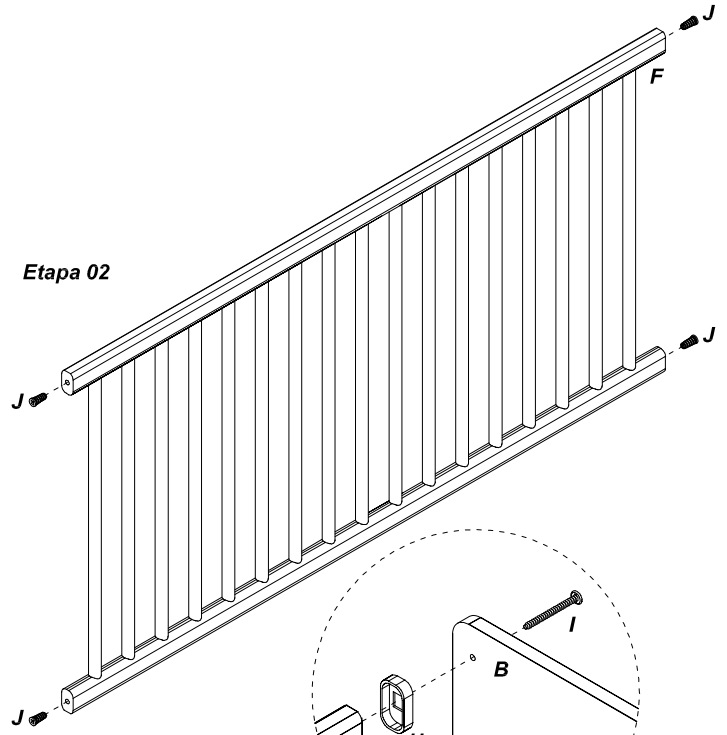
- a) Usar pano limpo, umedecido levemente com detergente e após secar a superfície com um pano seco;
- b) Nunca deixe o móvel molhado, pois podem gerar bolhas e estufamentos;
- c) Evite a exposição direta ao sol;
- d) Utilize somente detergente neutro para limpeza do produto, evitar produtos abrasivos como o querosene.

O REGISTRO NO INMETRO E O SELO DE IDENTIFICAÇÃO DA CONFORMIDADE REFEREM-SE SOMENTE AO BERÇO.

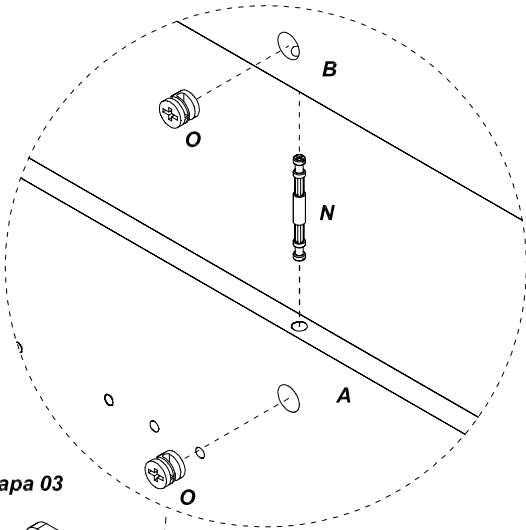
Etapa 01



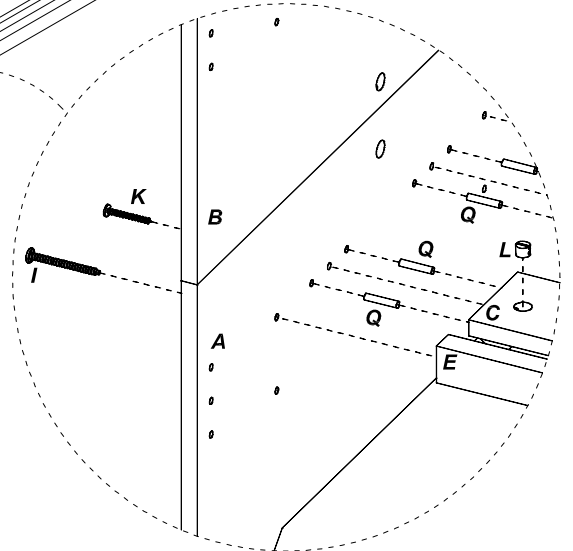
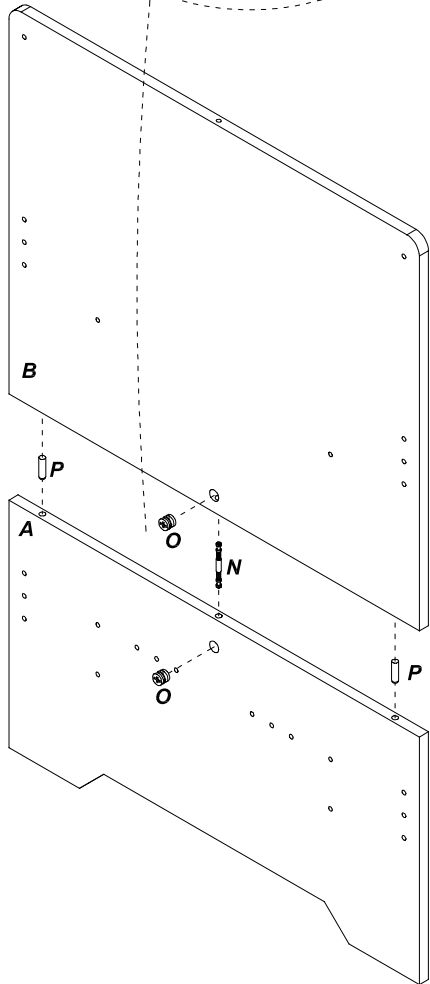
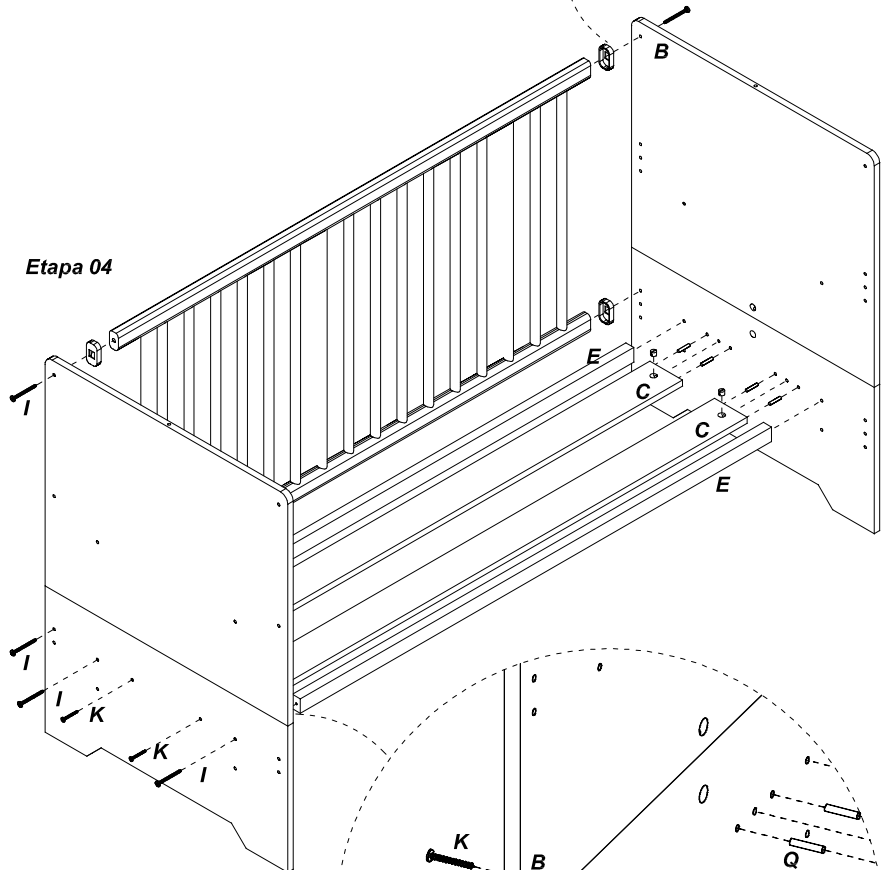
Etapa 02



Etapa 03

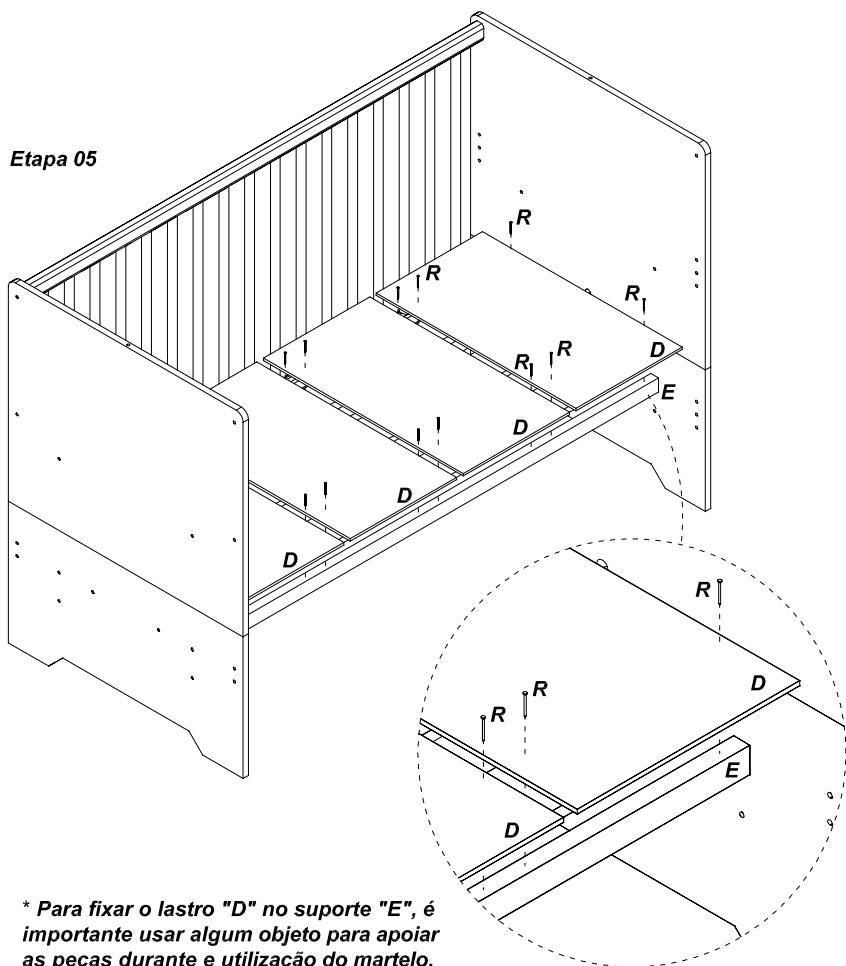


Etapa 04



A posição da base do berço tem duas opções de altura. Neste manual esta sendo utilizada a opção mais baixa.

Etapa 05



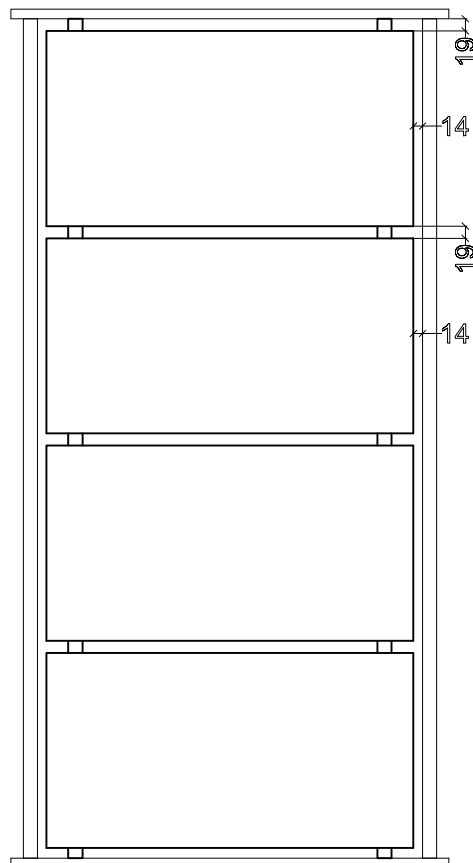
** Para fixar o lastro "D" no suporte "E", é importante usar algum objeto para apoiar as peças durante a utilização do martelo.*

Distâncias para lastros:

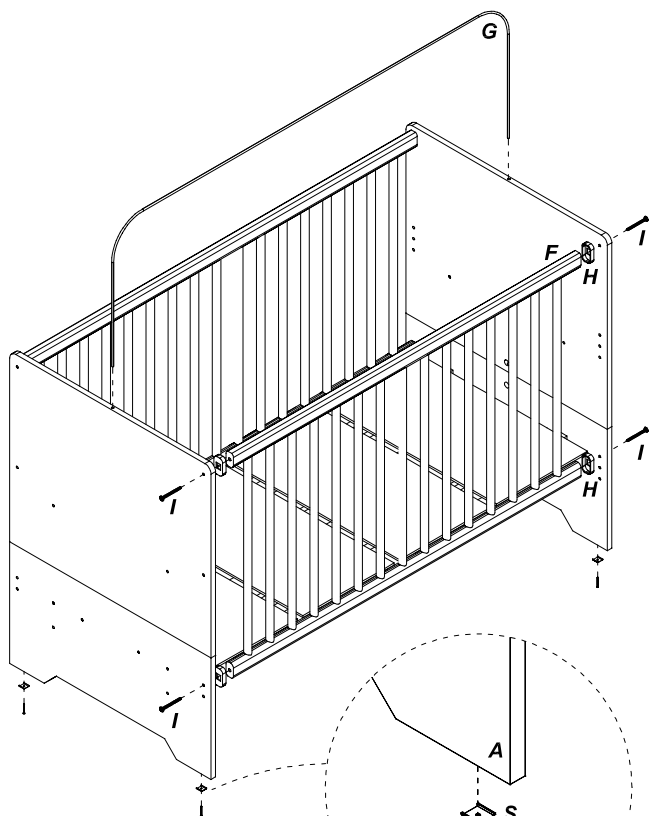
Cabeceira para Lastro - 19mm

Entre Lastros - 19mm

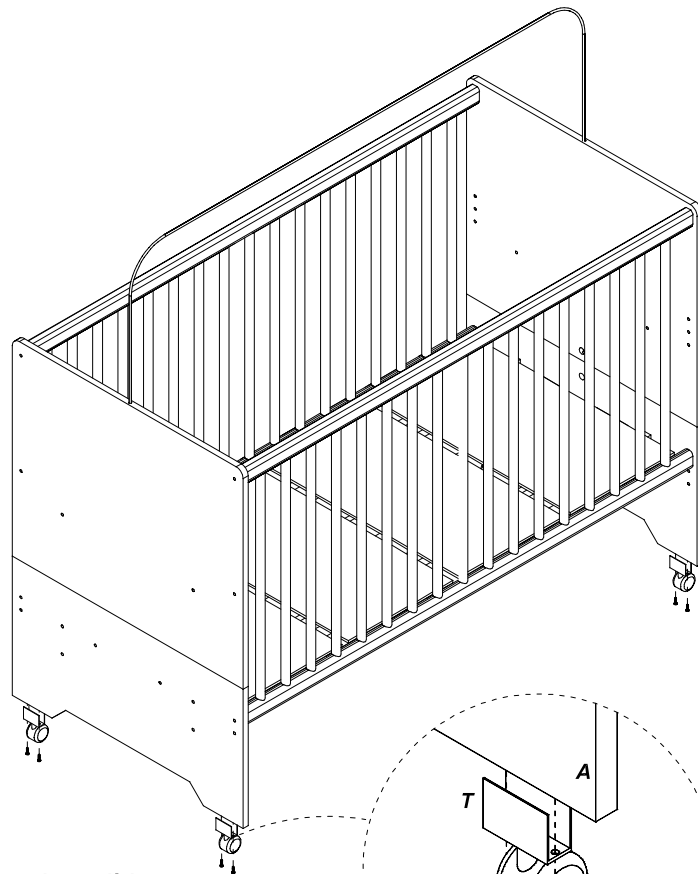
Lastro para Grade - 14mm



Etapa 06



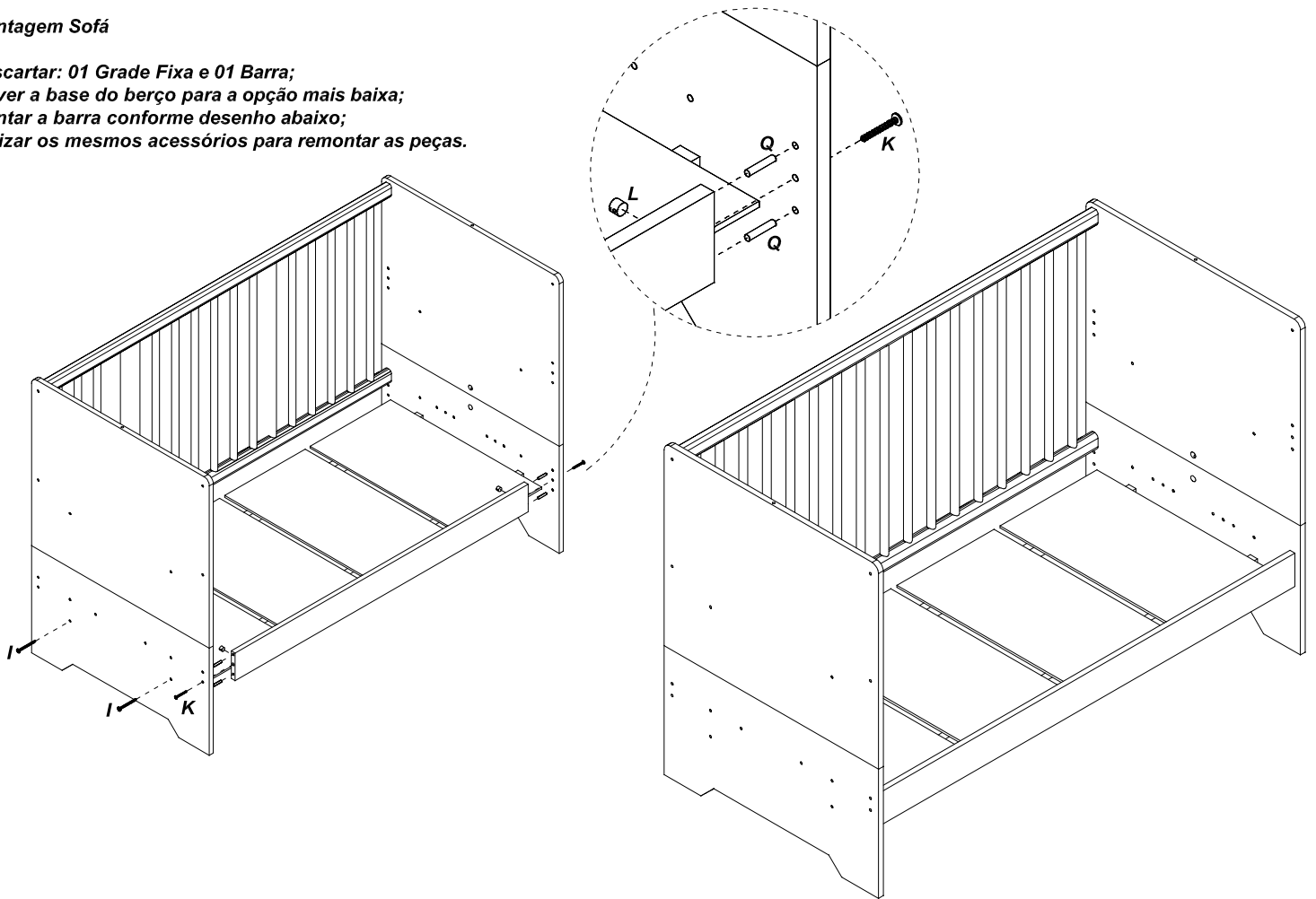
Montagem da sapata plástica no berço BY200.



Montagem dos rodízios no berço BY201.
Na Cabeceira usar 01 Rodizio com trava e 01 sem trava.
Montar o rodizio próximo a parte externa da Cabeceira para aumentar a estabilidade do Berço.

Montagem Sofá

Descartar: 01 Grade Fixa e 01 Barra;
Mover a base do berço para a opção mais baixa;
Montar a barra conforme desenho abaixo;
Utilizar os mesmos acessórios para remontar as peças.



Montagem Mini Cama

Descartar: 02 Grades Fixas, Mosquiteiro, 01 Cab. Superior e 01 Cab. Inferior;
Mover a base do berço para a opção mais baixa;
Montar as barras conforme desenho abaixo;
Utilizar os mesmos acessórios para remontar as peças.

