

TM-1346

Instruções de Montagem Assembly Instructions Instrucciones de Montaje

tecnobibili

Notas Especiais:

01 - Examine completamente todas as peças do móvel antes de começar o trabalho.
02 - Recomenda-se montar o móvel conforme este Manual de Montagem.
03 - É de responsabilidade do montador seguir as instruções do Manual de Montagem, que são fundamentais para garantir a estrutura do móvel.
04 - Para limpeza, utilizar somente pano úmido e sabão neutro.

Special notes:

01 - Check all parts of the unit thoroughly before starting work.
02 - It is recommended to assemble the furniture according to this Installation Manual.
03 - It is the responsibility of the assembler to follow the instructions in the Assembly Manual, which are essential to ensure the structure of the furniture.
04 - For cleaning use only damp cloth and neutral soap.

Notas especiales:

01 - Examine completamente todas las piezas del mueble antes de iniciar el trabajo.
02 - Se recomienda montar el mueble conforme el Manual de Ensamblaje.
03 - Es de responsabilidad del montador seguir las instrucciones del Manual de Ensamblaje, que son fundamentales para garantizar la estructura del mueble.
04 - Para limpieza solamente usar trapo húmedo y jabón neutro.

Garante Certificate:

The guarantee of products manufactured by Móveis Videira LTDA covers any defects / manufacturing defects, within the period established by the Consumer Protection Code, in its Article 26, II, which provides for a legal guarantee of ninety (90) days.

Estrada RSC 453, Km s/n° | Garibaldi | RS
CEP: 95720-000 | Fone / Fax: 54.3464.2050
sac@moveisvideira.com.br

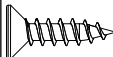
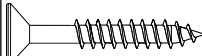
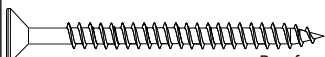
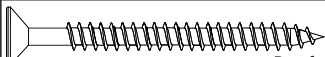
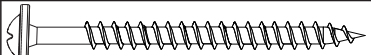
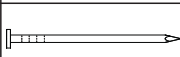
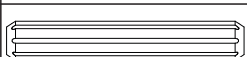



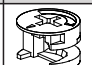

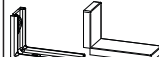







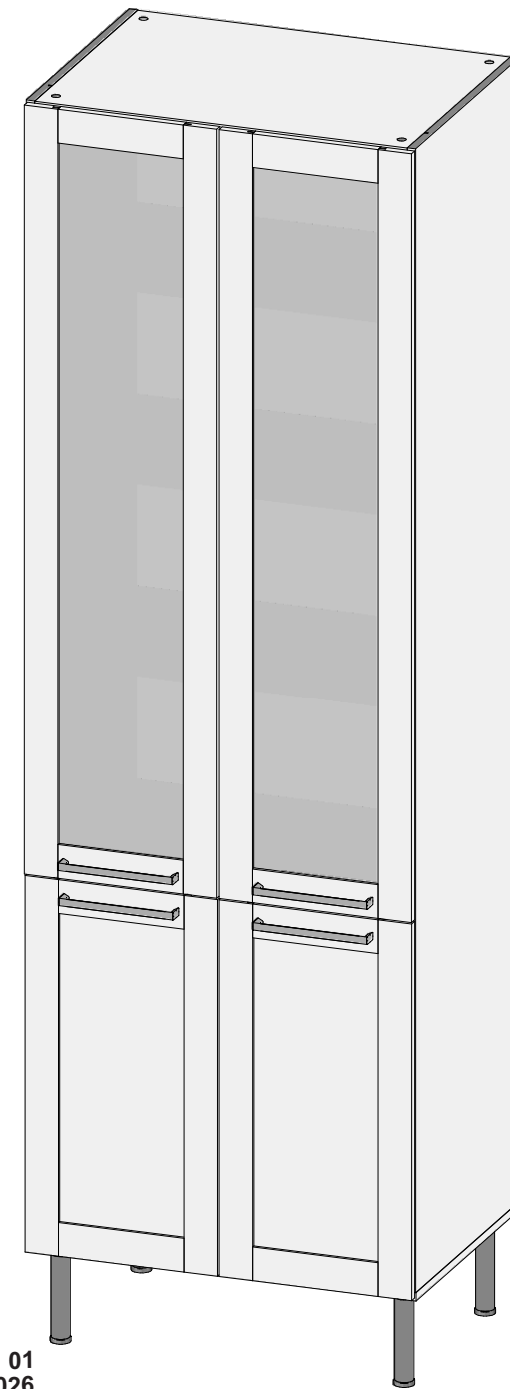
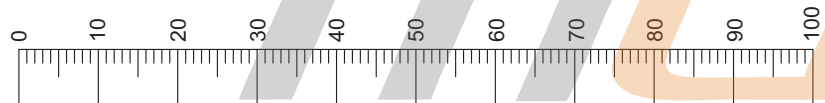
Tamanho Real - Real Size - Tamaño Real			
Ref	Descrição	Qtd	Cód
A	 Parafuso 3,5x14mm CC	64	3639
B	 Parafuso 3,5x25mm CC	02	0286
C	 Parafuso 3,5x40mm CC	04	8115
D	 Parafuso 5x40mm CC	04	4000
E	 Parafuso 5x45mm CF	02	2605
F	 Pregos 10x10 3x22mm	100	3051
G	 Cavilha 5x30mm	12	3880
H	 Parafuso Minifix 34x7mm	20	3771
I	 Parafuso 3,5x25mm CP	08	9623
J	 Suporte Prateleira c/ estria 14x8x5mm	04	3748

Ilustração - Illustration - Ilustración			
Ref	Descrição	Qtd	Cód
K	 Tambor Minifix 15x12mm	20	9516
L	 Bucha 40x8mm	02	5623
M	 Cantoneira C/Capa 43x43x25mm	02	5630
N	 Dobradiça Reta C/ Amortecedor Caneco 35mm	10	9934
O	 Fixador de Costa 13x13x3mm	12	6524
P	 Kit Led	01	88044
Q	 Pé Plástico 170mm C/ Detalhe Cromado	04	
R	 Adesivo Tapa Furo	16	
S	 Puxador 192mm entre furos	04	
T	 Perfil 'I' 667mm	01	10253



Use the ruler below to measure the components

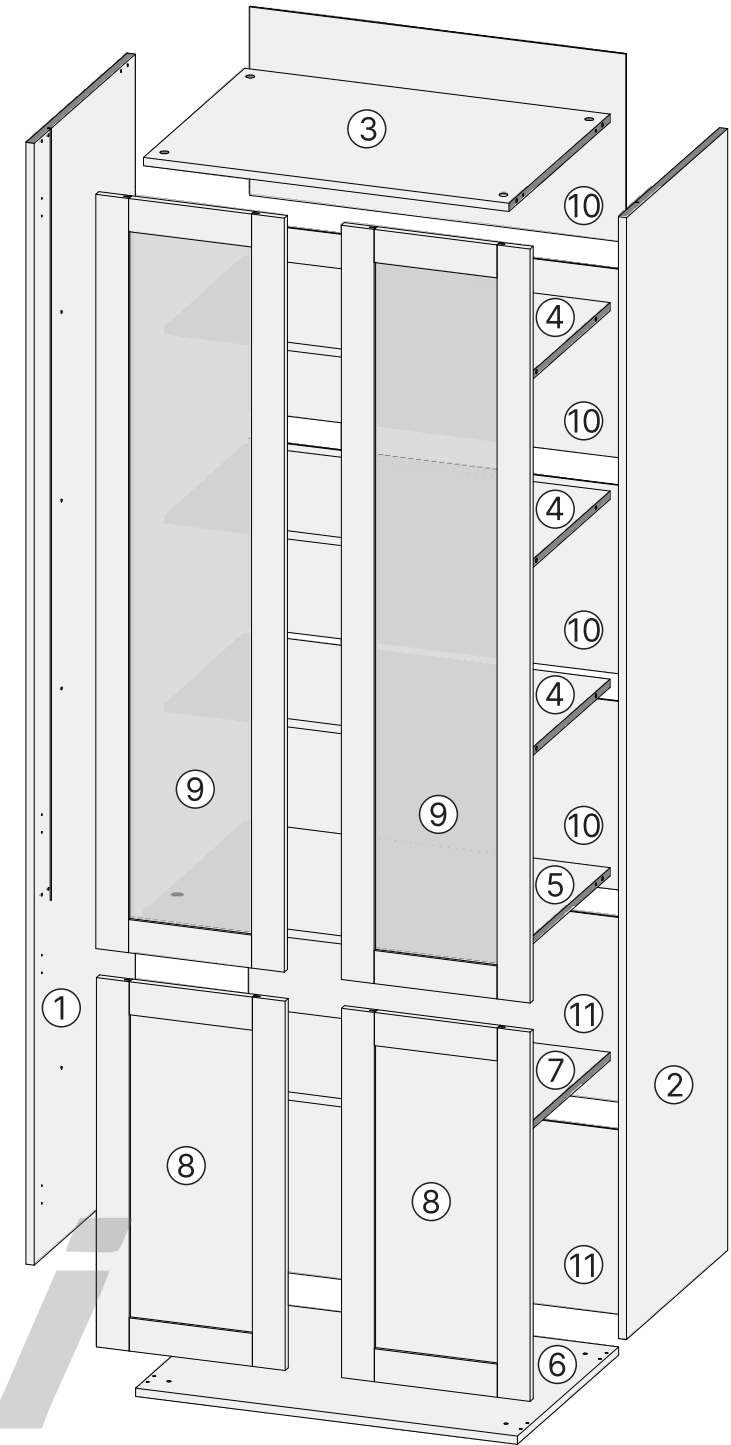
Measured in mm



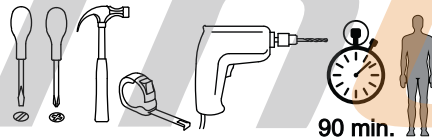
Revisão: 01
Data: 26/01/2026

Lista de Peças / List of pieces / Lista de piezas

N°	Descrição	Description	Descripción	Qty	Raw material	Dimension	Cód
1	Lateral Esquerda	Left Side	Lateral Izquierda	1	MDF 15mm	2035x490x15mm	311346
2	Lateral Direita	Right Side	Lateral Derecha	1	MDF 15mm	2035x490x15mm	301346
3	Prateleira	Shelf	Estante	1	MDF 15mm	668x490x15mm	211107
4	Prateleira Menor	Shelf	Estante	3	MDF 15mm	668x385x15mm	201143
5	Prateleira	Shelf	Estante	1	MDF 15mm	668x490x15mm	201263
6	Base	Base	Base	1	MDF 15mm	698x490x15mm	101107
7	Prateleira Móvel	Shelf	Estante	1	MDF 15mm	668x385x15mm	211143
8	Porta Almofada	Door	Puerta	2	MDF 15mm	670x345x15mm	91346
9	Porta Superior	Door	Puerta	2	MDF 15mm	1368x345x15mm	91143
10	Costa	Coast	Costa	4	MDF 03mm	688x342x03mm	
11	Costa Inferior	Coast	Costa	1	MDF 03mm	688x335x03mm	401143

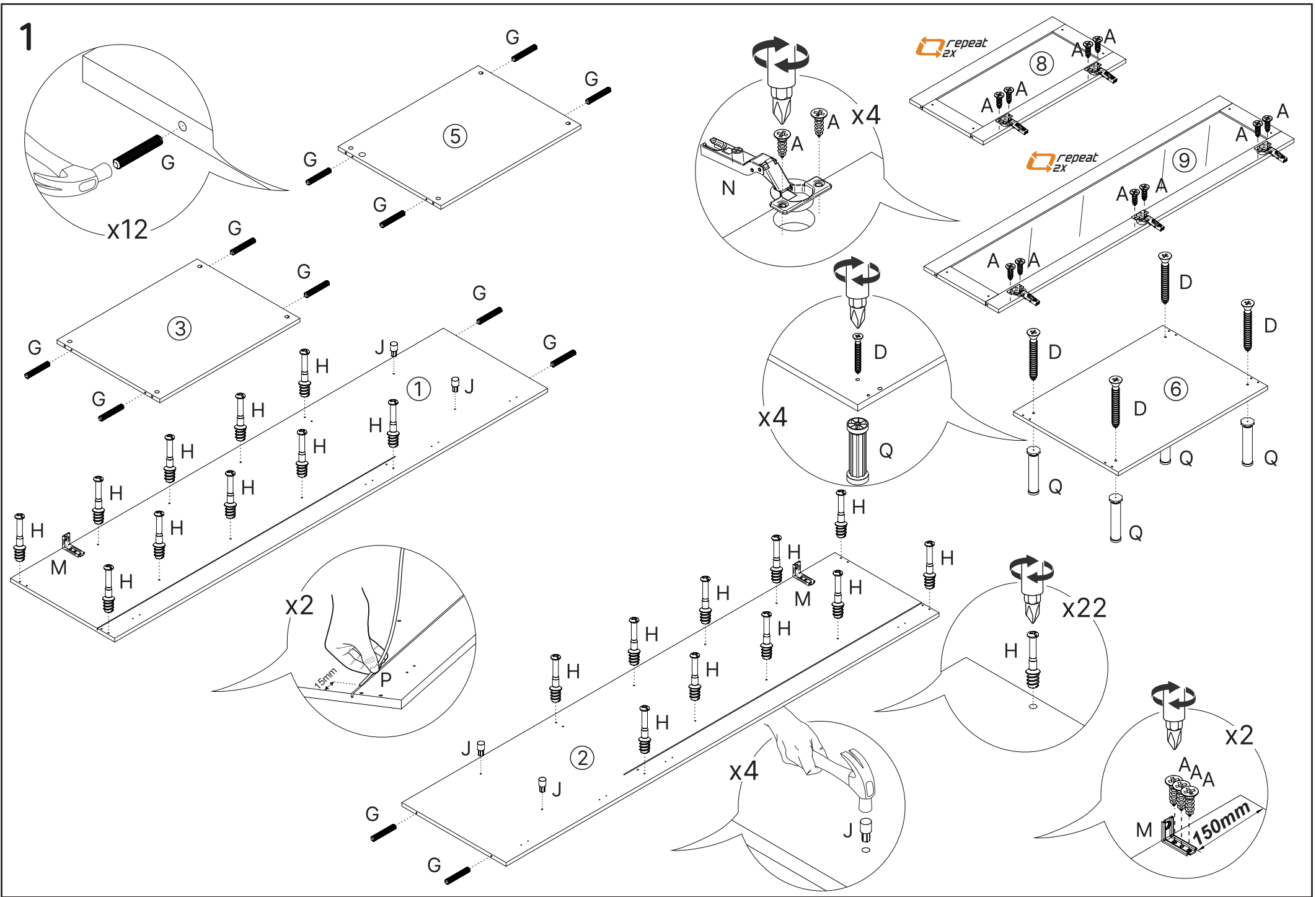


Ferramentas | Tools | Herramientas



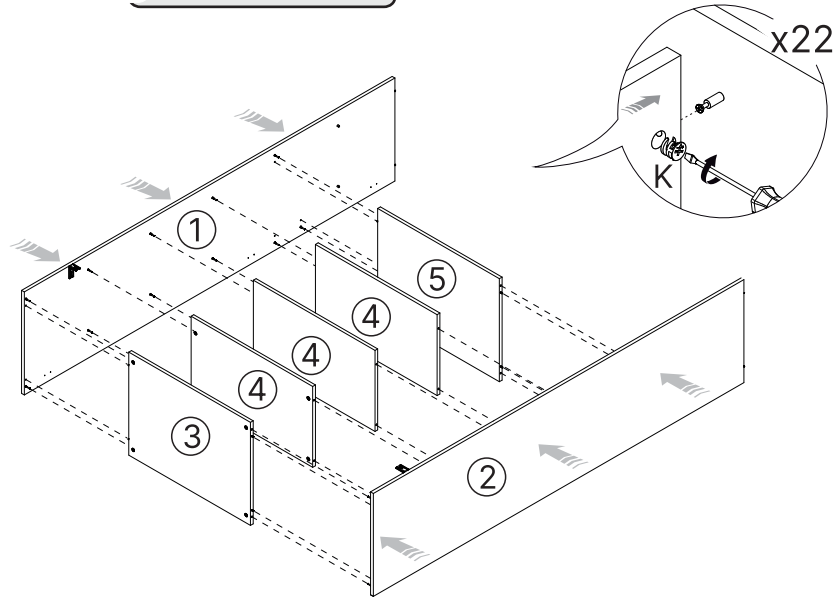
90 min.

tecnobili

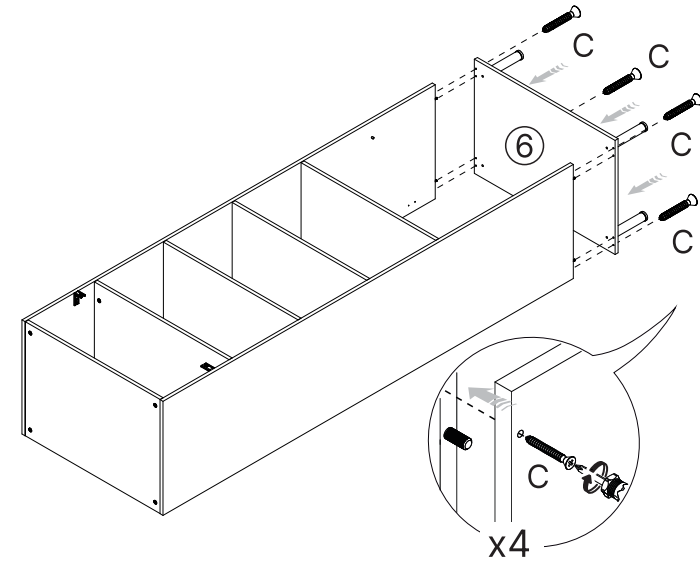


2

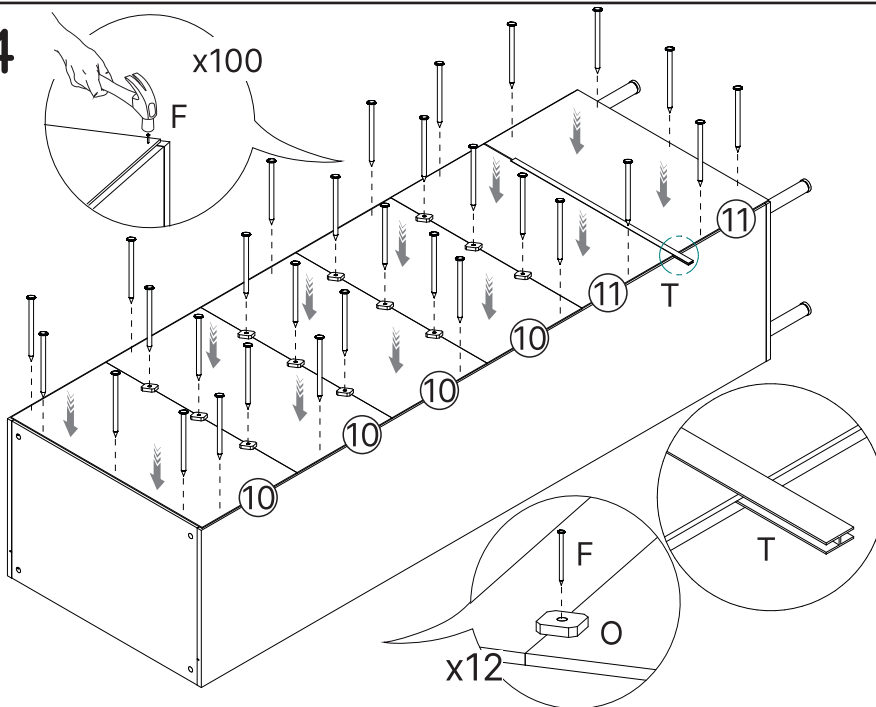
Montar com a borda para baixo.



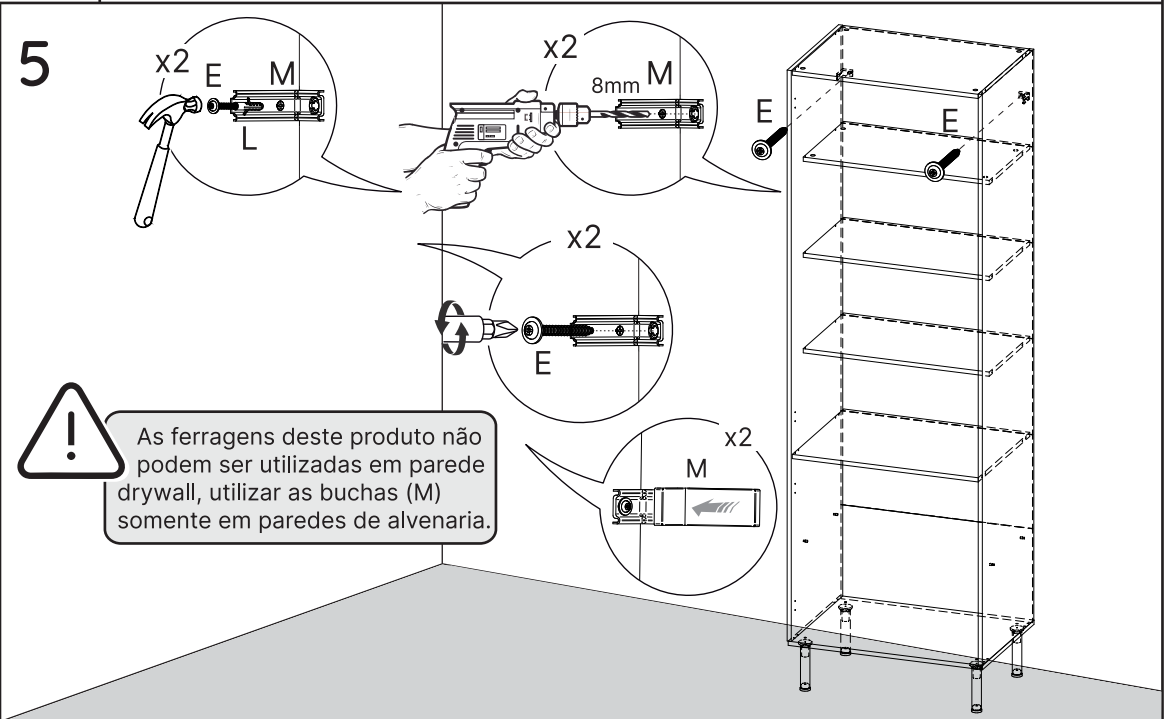
3



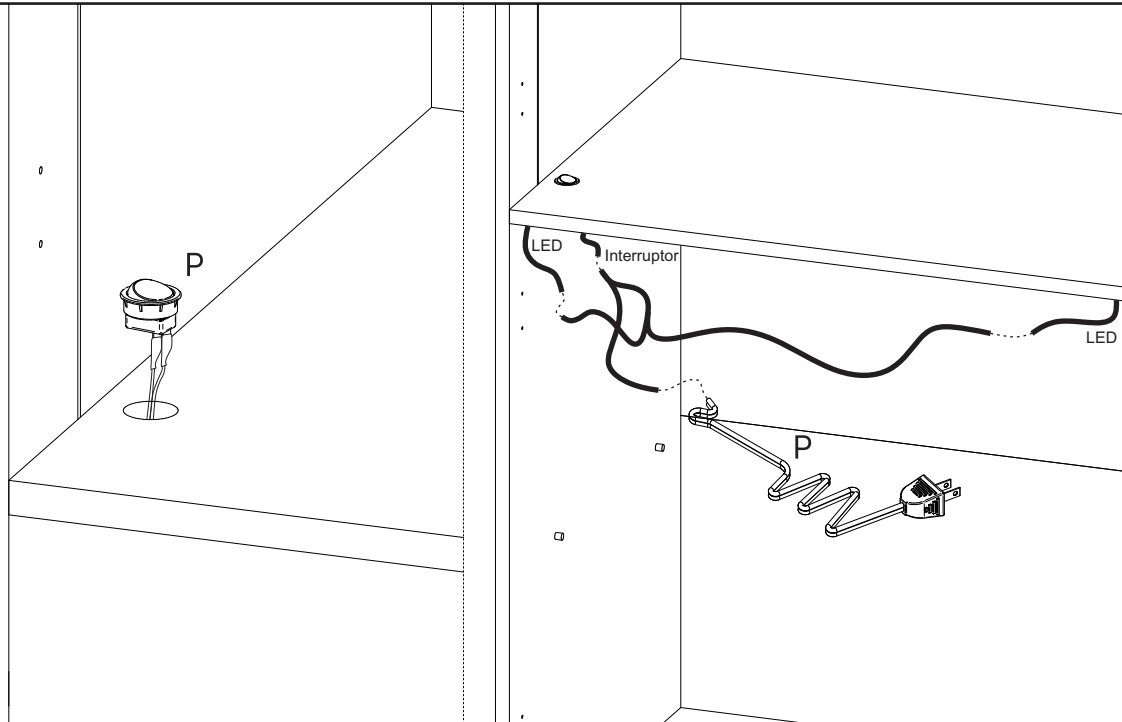
4



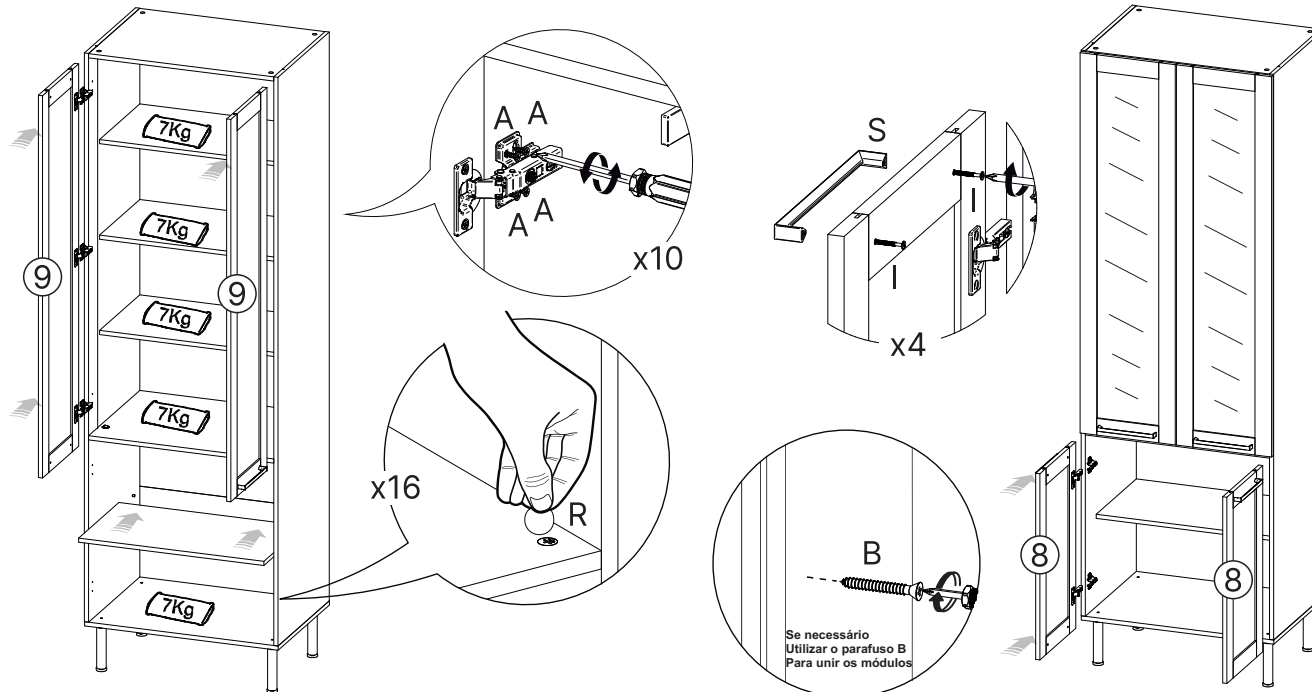
5



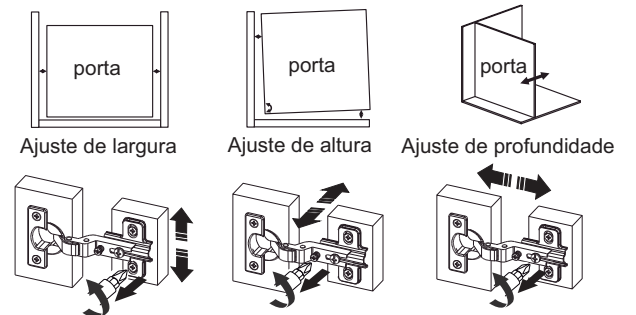
6



7



Para alinhamento da porta, siga os passos a seguir.



Se necessário
 Utilizar o parafuso B
 Para unir os módulos