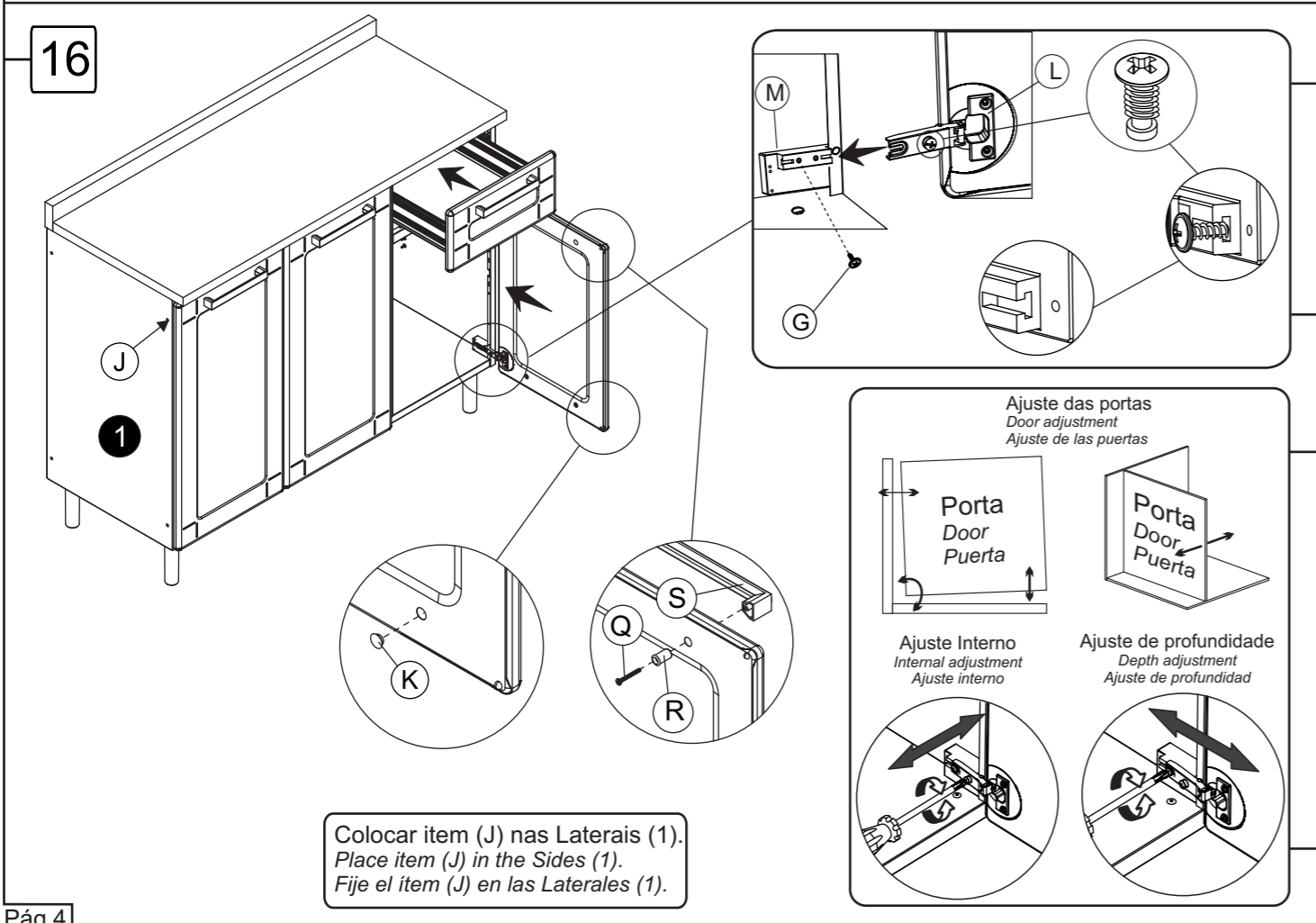


TIPLA MÚLTIPLA MÚLTIPLA MÚLTIPLA



Bertolini

Balcão Triplo 1GV

Triple Base Cabinet 1DW
Mueble Base Triplo 1CJ

ATENÇÃO:
-Ler e observar atentamente toda a instrução antes de iniciar a montagem.
-Monte o móvel sobre uma forração, de preferência em cima de uma mesa.
-Somente aperte os Parafusos após a montagem do móvel.
-Observe que nas Laterais existe uma etiqueta de indicação.

ATTENTION:
-Read the instructions carefully before starting the assembly
-Assemble the cabinet on a carpet on top of a table if possible.
-Fasten the screws only after the cabinet complete assembling.
-Observe that there is an indication label on the side units.

ATENCIÓN:
-Lea y fíjese atentamente en la esquemática de la ensamblaje, antes de armar el mueble
-Arme el mueble sobre una superficie protegida, de preferencia arriba de una mesa.
-Solamente apriete los Tornillos después del ensamblaje del mueble.
-Fíjese que en la lateral existe una etiqueta que indica la dirección

	Quantidade Quantity Cantidad
1	02
2	01
3	01
4	01
5	01
6	01
7	01
8	01
9	01
10	01
11	01
12	01
13	01
14	01
15	01
16	01
17	01
18	04
19	04

Ref: 6012 - 6112

Ref: 6013

TIPLA MÚLTIPLA MÚLTIPLA MÚLTIPLA

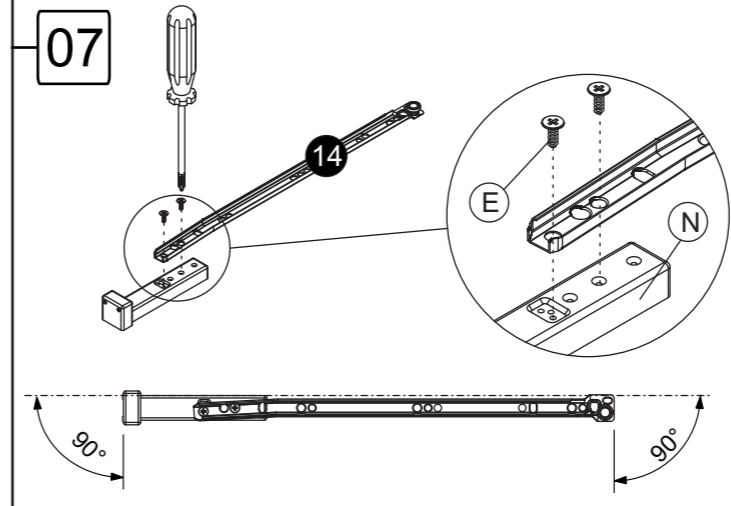
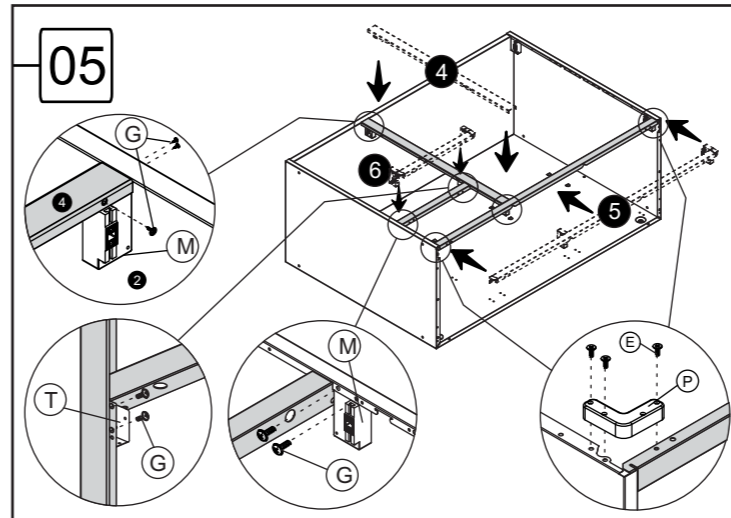
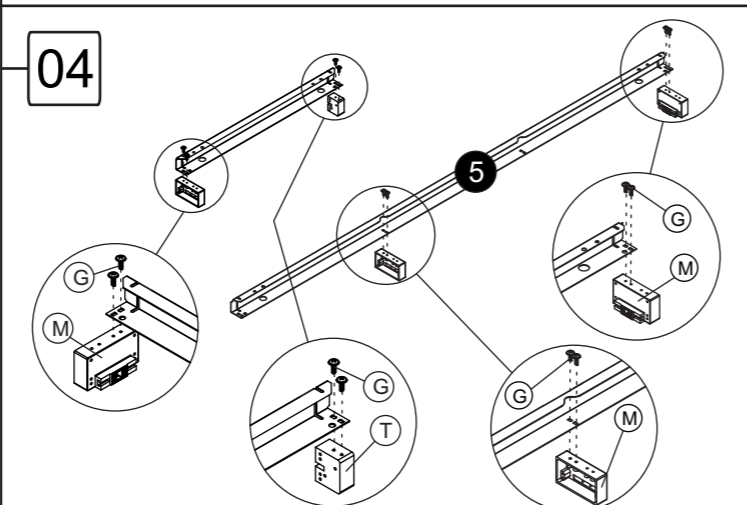
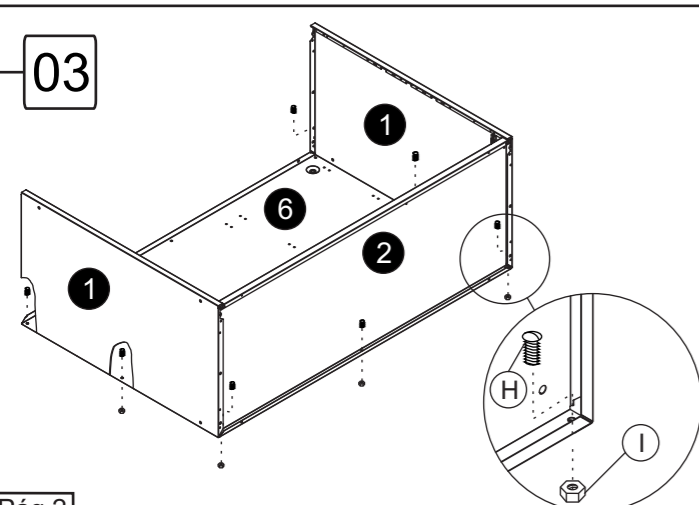
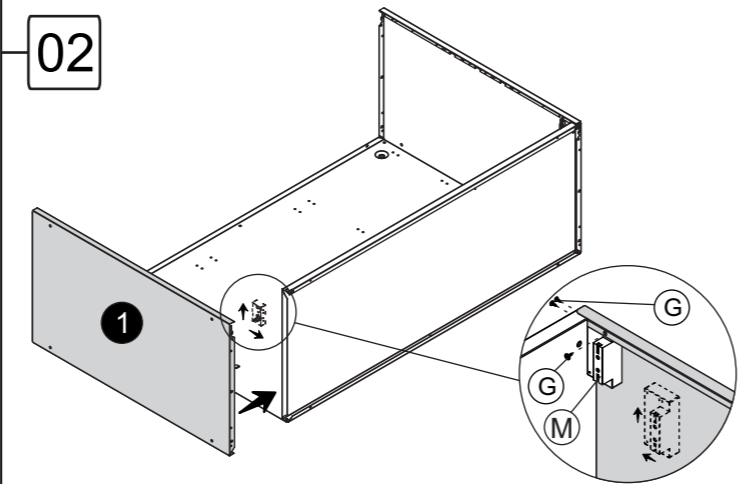
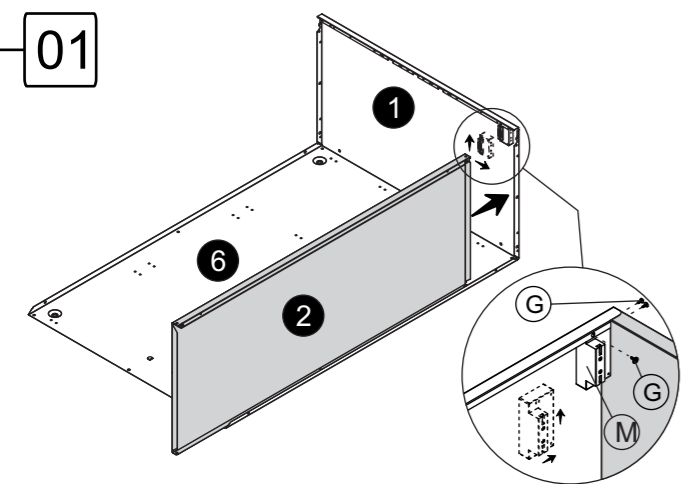
Acessórios Hardware Accesorios	Quant/Cantidad	Quant/Cantidad	Quant/Cantidad
	Sem tempo No top Sin tabla	Com tempo With top Con tabla	Com pia With Sink Con Fregadero
A	02	02	02
B	02	02	02
C	00	03	00
D	00	04	04
E	10	10	10
F	21	21	21
G	45	45	45
H	09	09	09
I	09	09	09
J	08	08	08

Acessórios
Hardware
Accesorios

K		Tapa furo Ø 10mm Hole cap Ø 10mm Tapa agujero Ø 10mm	06	06	06
L		Dobradiça Hinge Bisagra	06	06	06
M		Calço Wedge Calce	06	06	06
N		Prolongador Protractor Prolongador	02	02	02
O		Amortecedor Shok-absorber Amortiguador	10	10	10
P		Cantoneira Corner Corner	02	02	02
Q		Parafuso MP 3,5x30 Screw MP 3,5x30 Tornillo MP 3,5x30	08	08	08
R		Bucha Bushing Taco	08	08	08
S		Puxador Handle Tirador	04	04	04
T		Calço Wedge Calce	01	01	01

Quant/Cantidad	Quant/Cantidad	Quant/Cantidad
Sem tampo No top Sin tabla	Com tampo With top Con tabla	Com pia With Sink Con Fregadero
06	06	06
06	06	06
06	06	06
02	02	02
10	10	10
02	02	02
08	08	08
08	08	08
04	04	04
01	01	01

TIPLA MÚTIPLA MÚTIPLA MÚTIPLA



TIPLA MÚTIPLA MÚTIPLA MÚTIPLA

