

# INSTRUÇÃO DE MONTAGEM INSTRUCCIONES DE MONTAJE

www.henn.com.br  
55 49 3674 3500

# HENN

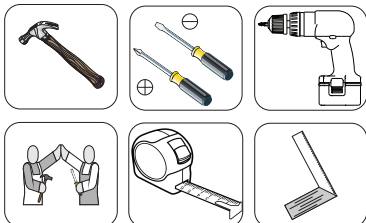
## Paneleiro 2Pts 350mm Connect Fagot 2 puntos 350mm Connect

Referência/Cor

- C72-35 - Duna/Cristal  
 C72-42 - Fendi

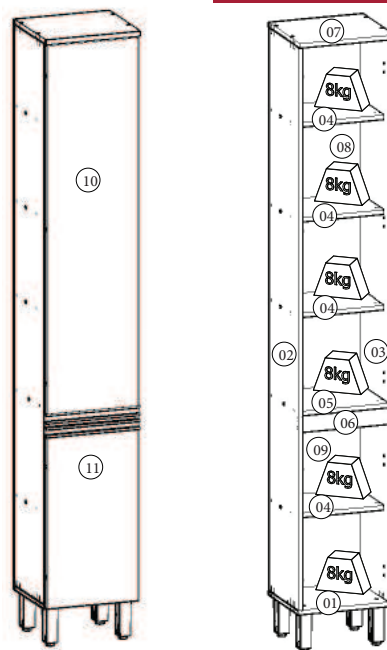
Requisitos para montagem

Requisitor para la montaje



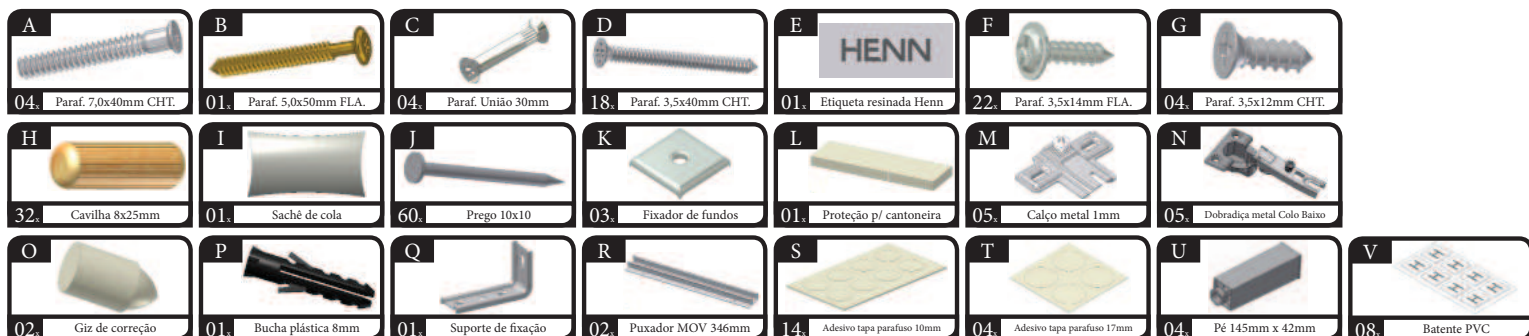
### Lista de Peças / Lista de piezas

Item	Caixa	Qtd	Descrição/ Descripción	Medidas (mm)
01	1/1	01	Base/ Base	350x295x15
02	1/1	01	Lateral esquerda/ Lateral izquierdo	2030x295x15
03	1/1	01	Lateral direita/ Lateral derecha	2030x295x15
04	1/1	01	Prateleira maior/ Estante mayor	318x295x15
05	1/1	04	Prateleira/ Estante	318x250x15
06	1/1	01	Travessa frontal/ Travesaño delantero	318x60x15
07	1/1	01	Tampo/ Tapa	350x310x15
08	1/1	01	Fundo Superior/ Fondo superior	990x342x3
09	1/1	04	Fundo Inferior/ Fondo inferior	1063x342x3
10	1/1	01	Porta maior/ Puerta mayor	318x295x15
11	1/1	01	Porta/ Puerta	625x346x15



Pesos máximos recomendados com carga uniformemente distribuídas.  
Peso máximo recomendado con la carga distribuida uniformemente.

### Lista de Ferragens



#### AVISO

Para limpeza de seu móvel, use uma flanela seca ou umedecida, e não utilize produtos químicos que possam danificar seu produto.

#### SISTEMA DE MONTAGEM

O sistema de montagem dos produtos, funciona de acordo com a ordem crescente dos números indicados no desenho. Ex: 01, 02, 03, 04... até a conclusão da montagem.

#### ADVERTENCIA

Para limpieza de su móvil, use una flanela seca o húmeda, y no utilice productos químicos que puedan dañar su producto.

#### SISTEMA DE MONTAJE

El sistema de montaje de los productos funciona de acuerdo con el orden creciente de los números indicados en el dibujo. Ej.: 01, 02, 03, 04... hasta la conclusión del montaje.



O parafuso (C) deve ser usada somente quando este módulo for acoplado a outro módulo componível Henn.



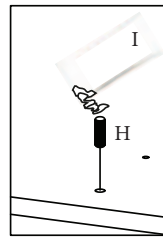
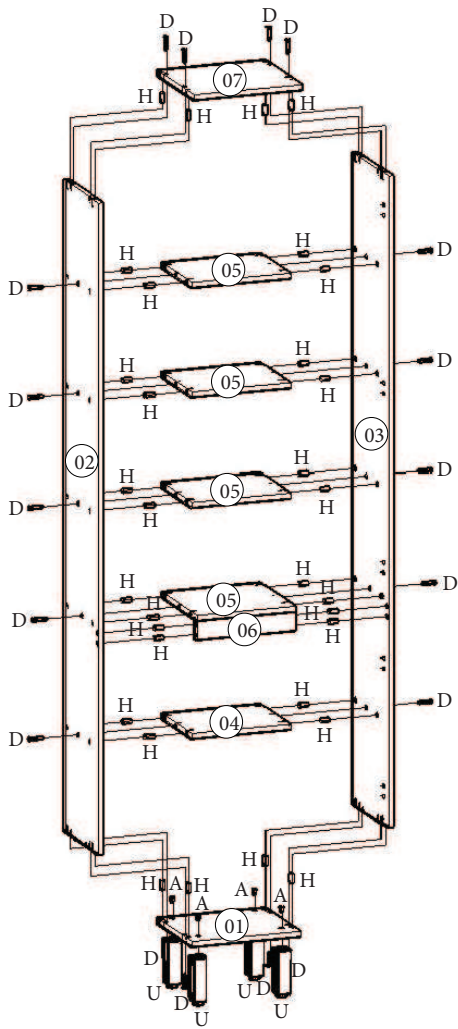
El tornillo (C) se debe utilizar sólo cuando el módulo está conectado a otro módulo componible Henn.

#### RECOMENDAÇÃO

Para fixar o móvel na parede usar o suporte de fixação (Q), o parafuso 3,5x14mm FLA (F), a Bucha 8mm (P) e o parafuso 5,0x50mm FLA (B).

#### RECOMENDACIÓN

Para conectar el móvil a la pared con el soporte (Q), tornillo 3,5 x14mm FLA (F), el casquillo de 8 mm (P) y el 5,0 x50mm tornillo FLA (B).



Utilizar o sachê de cola (I) em todas as cavilhas (H) do produto.

Con el pegamento sobre (I) en todos los pernos (H) producto.

