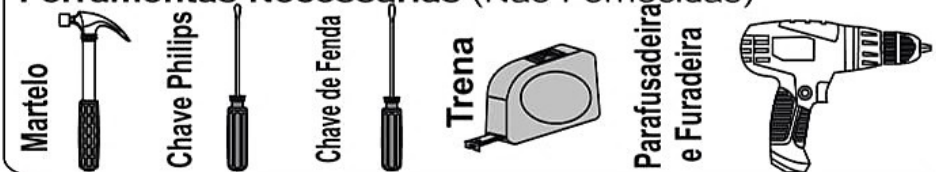




Ferramentas Necessárias (Não Fornecidas)



ATENÇÃO:

1. Ler atentamente toda a instrução antes de iniciar a montagem do móvel.
2. A montagem deverá ser feita em superfície limpa e plana, aconselhamos forrar a chão com a embalagem do produto a fim de não danificá-lo.
3. Os parafusos devem ser apertados periodicamente.
4. Evitar batidas e contato com objetos constantes.
5. Observar as cargas máximas suportadas de acordo com o desenho.

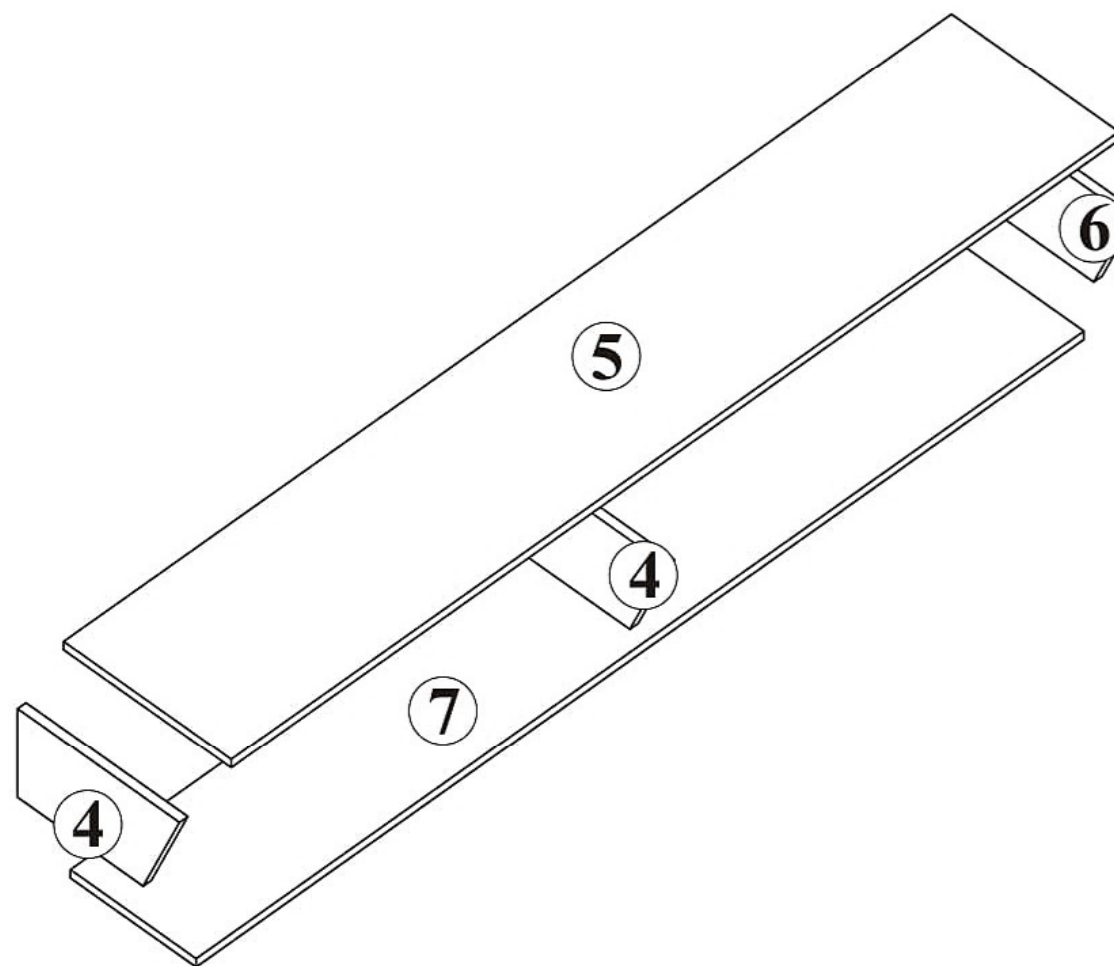
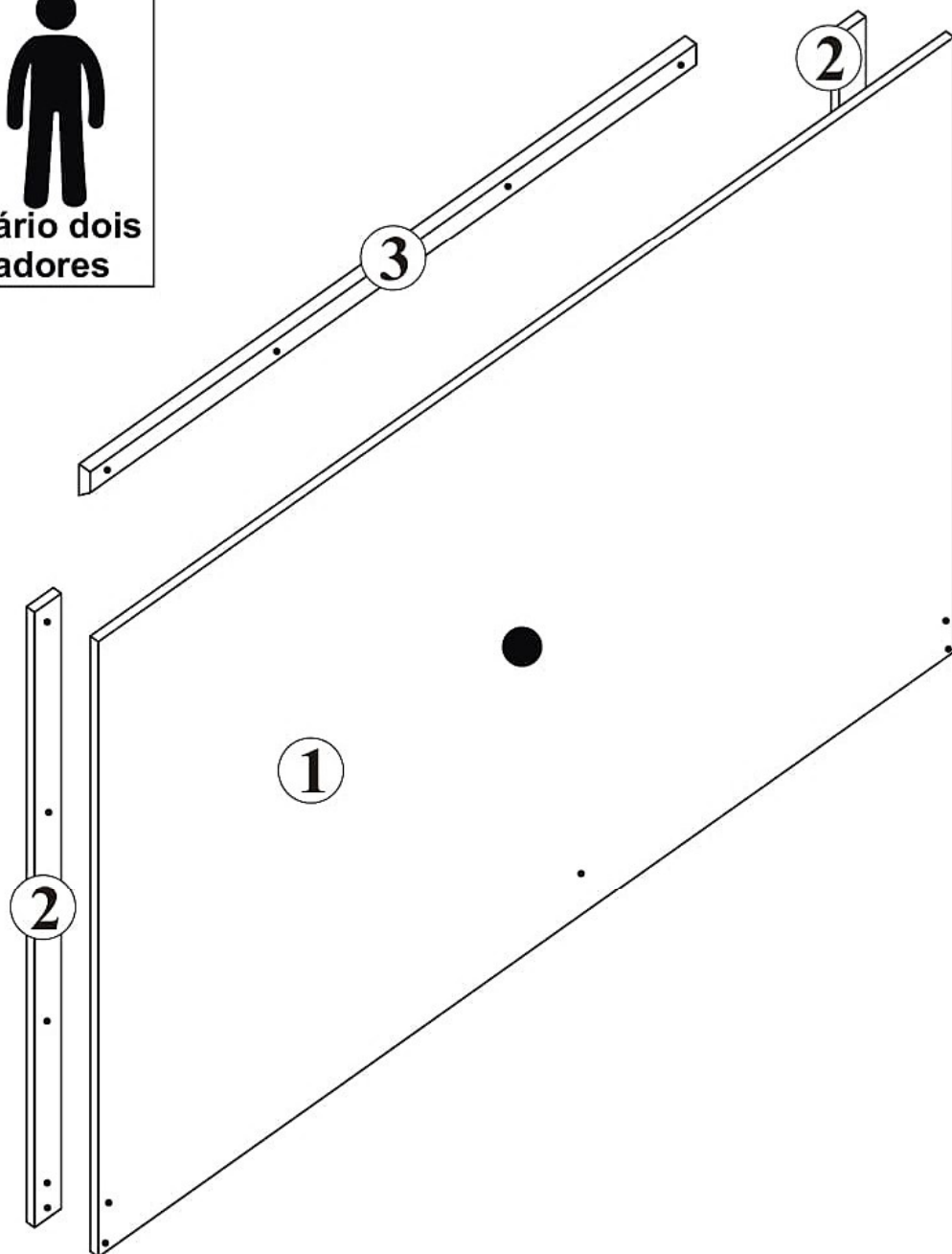
LIMPEZA E CONSERVAÇÃO

A limpeza do móvel deve ser efetuada **somente com pano macio e seco**.
Não utilizar produtos abrasivos ou similares, tais como:

- .Cera;
- .Detergentes;
- .Lustra-móveis;
- .Álcool;
- .Tinner;
- .etc.



Necessário dois Montadores



Nº	Característica	Mat/Prima	Medidas	Qtd	BRANCO	Int /	BRANCO C/	Int /	BRANCO	Int /	BRANCO	Int /	MACADAMIA	Int /	MACADAMIA	Int /	MACADAMIA	Int /
					11032780	Ext	AMARELO	Ext	C/ AZUL	Ext	C/ VINHO	Ext	C/ AMARELO	Ext	C/ BRANCO	Ext	C/ VINHO	Ext
01	Painel	MDP	1600 X 1150 X 15	01	27801	B	27801	B	27801	B	27801	B	27801	M	27801	M	27801	M
02	Travessa Lateral	MDP	1150 X 50 X 15	02	27802	S / PAD	27802	S / PAD	27802	S / PAD	27802	S / PAD	27802	S / PAD	27802	S / PAD	27802	S / PAD
03	Suporte Chanfrado	MDF	1150 X 50 X 15	02	27803	S / PAD	27803	S / PAD	27803	S / PAD	27803	S / PAD	27803	S / PAD	27803	S / PAD	27803	S / PAD
04	Divisória Esquerda	MDP	160 X 290 X 15	02	27804	B	27804	A	27804	A	27804	V	27804	A	27804	B	27804	V
05	Tampo	MDP	1590 X 297 X 15	01	27805	B	27805	B	27805	B	27805	B	27805	M	27805	M	27805	M
06	Divisória Direita	MDP	160 X 290 X 15	01	27806	B	27806	A	27806	A	27806	V	27806	A	27806	B	27806	V
07	Base	MDP	1590 X 221 X 15	01	27807	B	27807	B	27807	B	27807	B	27807	M	27807	M	27807	M

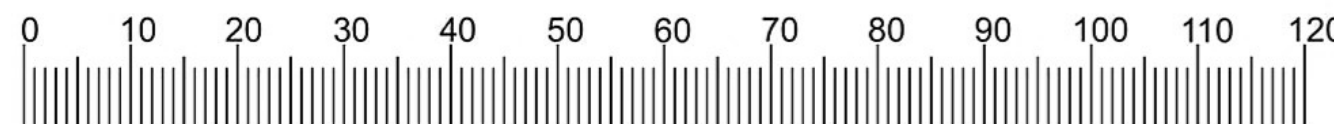
ACESSÓRIOS E SUAS UTILIDADES

A Passa Fio 01 Unid.	B Cavilha de Madeira 6,0 x 30 12 Unid.	C Pino Girofix 32 x 6 x 6 06 Unid.	D Tambor Girofix 12 x 10 06 unid.	E Dispositivo Trapézio Plástico Branco 02 unid.	F Parafuso C/ Painela 5,0 x 25 08 Unid.	G Parafuso 1/4 x 70 03 Unid.	H Bucha 40 X 8 06 Unid.
-----------------------------------	---	--	--	--	--	---	--------------------------------------

I Parafuso C/ Chata 4,0 x 40 03 Unid.
--

J Parafuso Cabeça Painela 5,0 x 60 06 Unid.
--

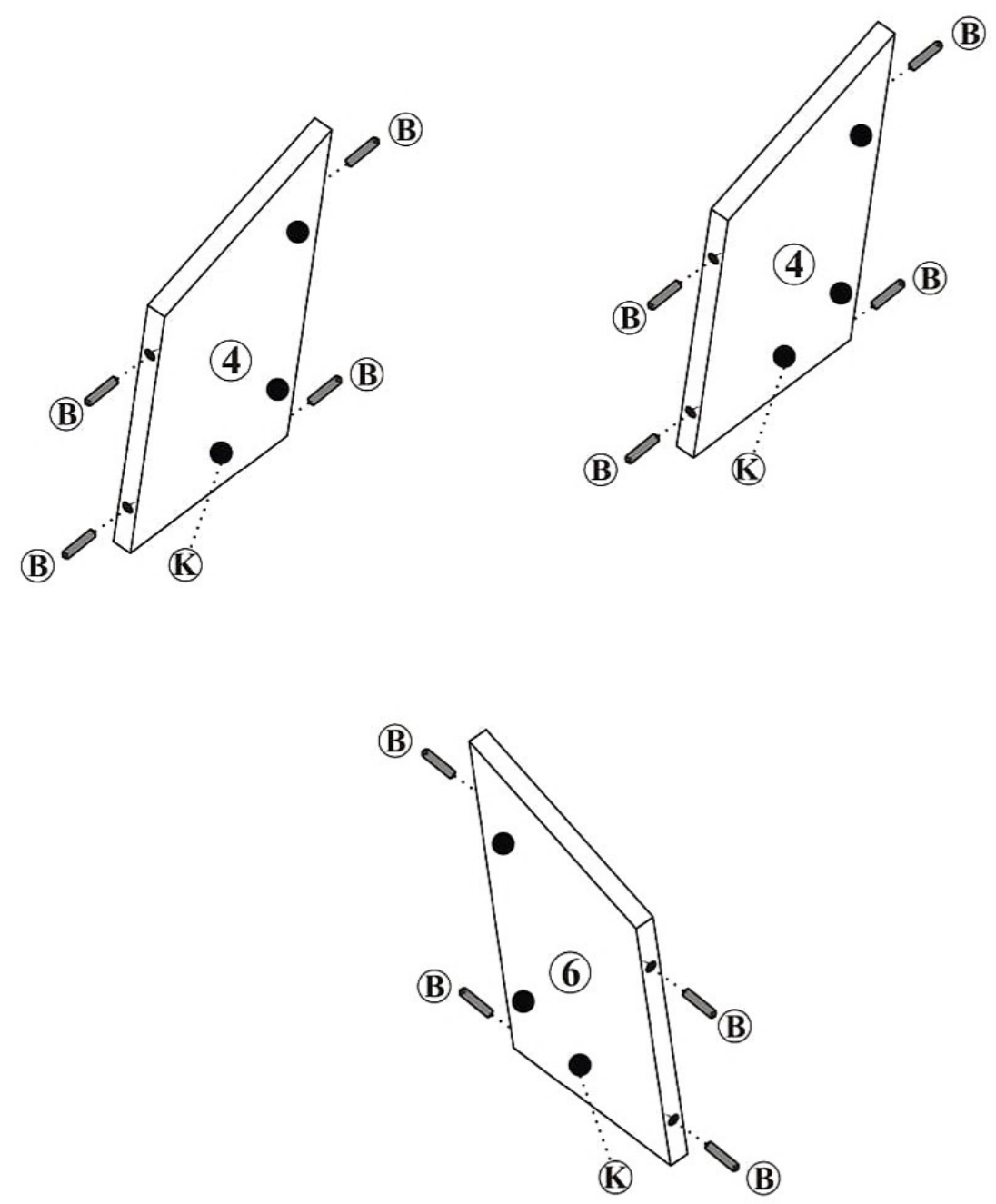
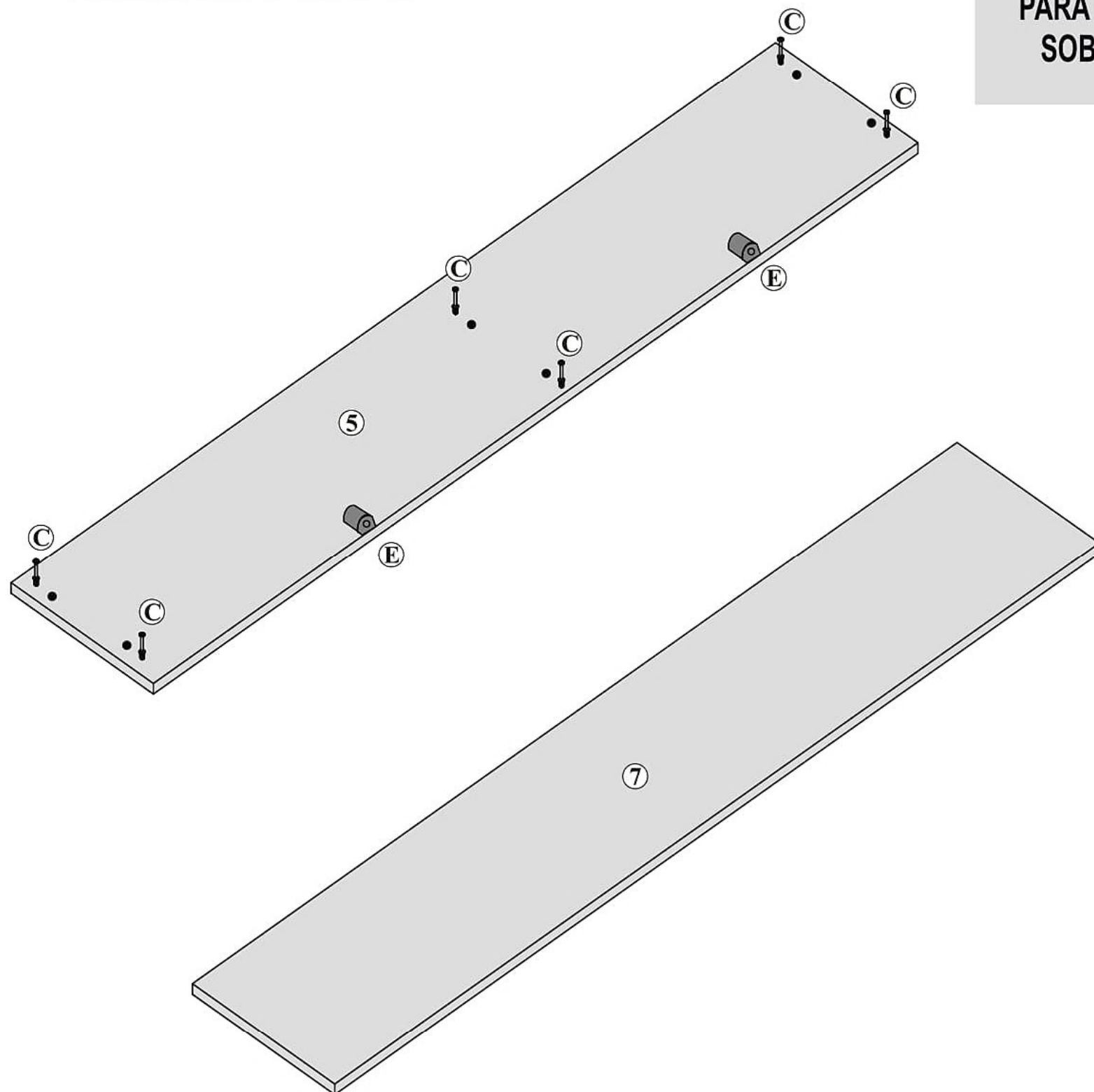
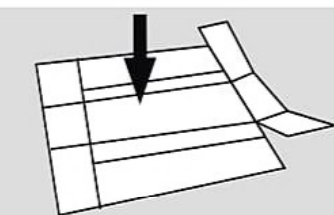
K Porca Cilíndrica de Metal 03 unid.

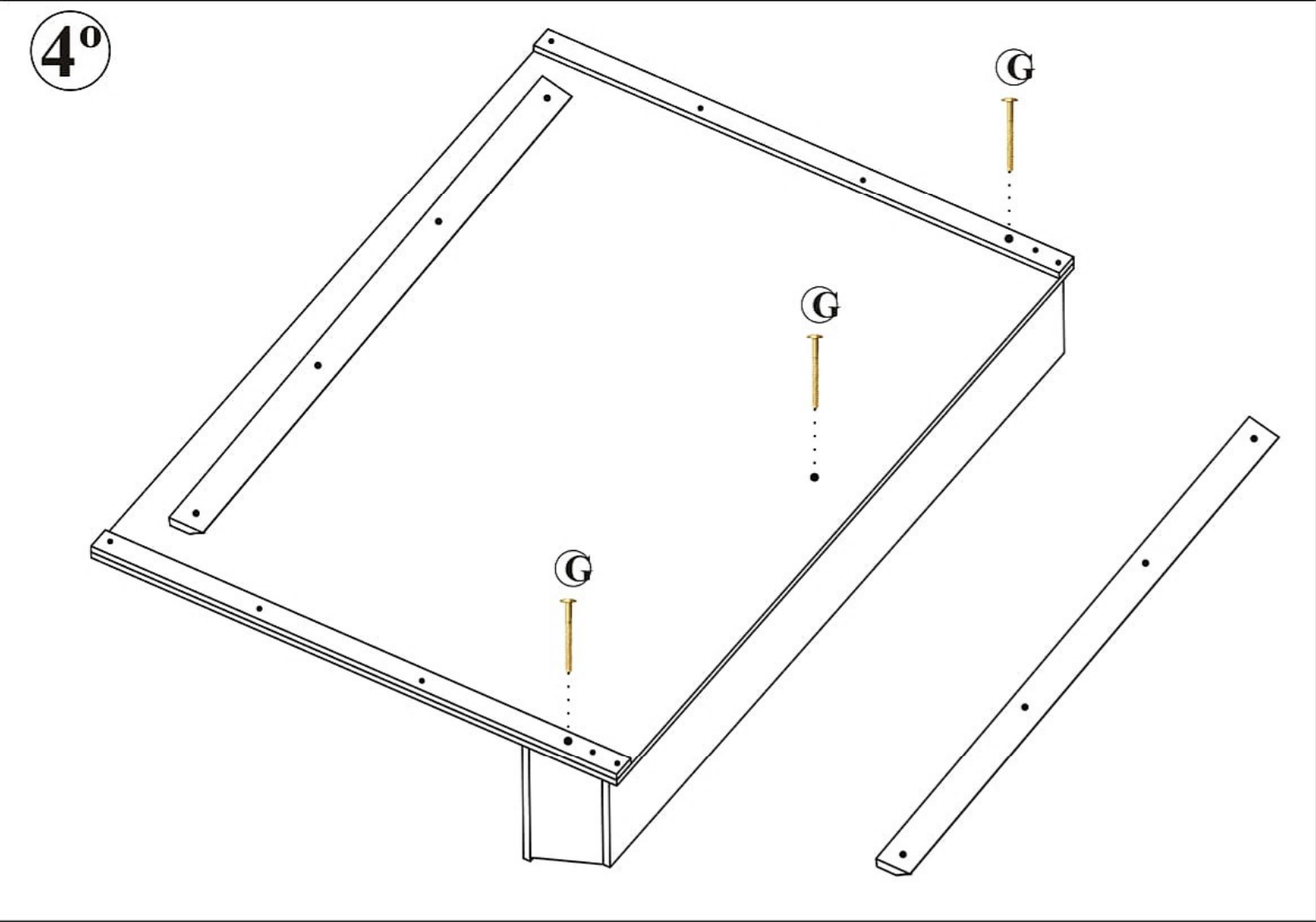
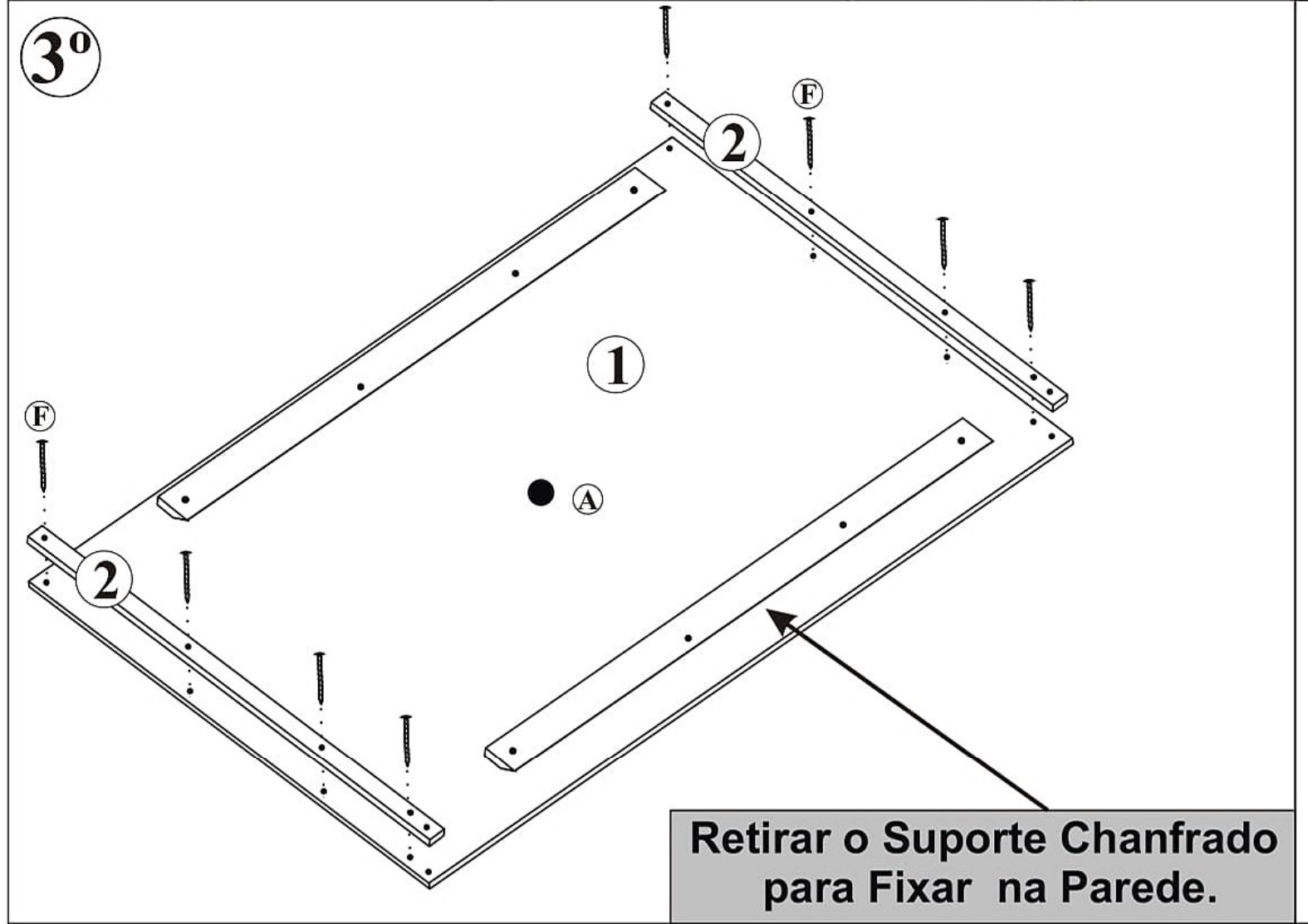
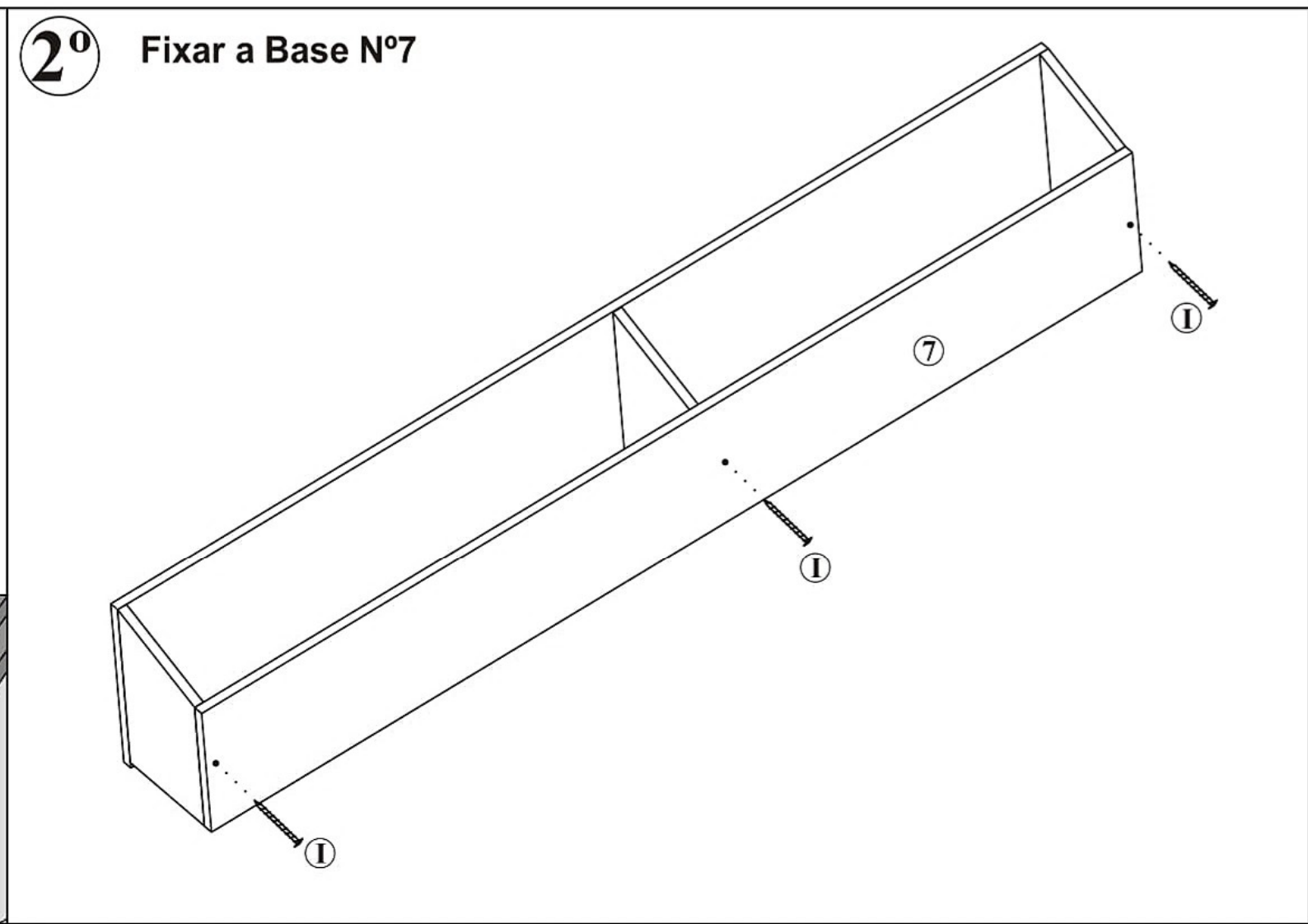
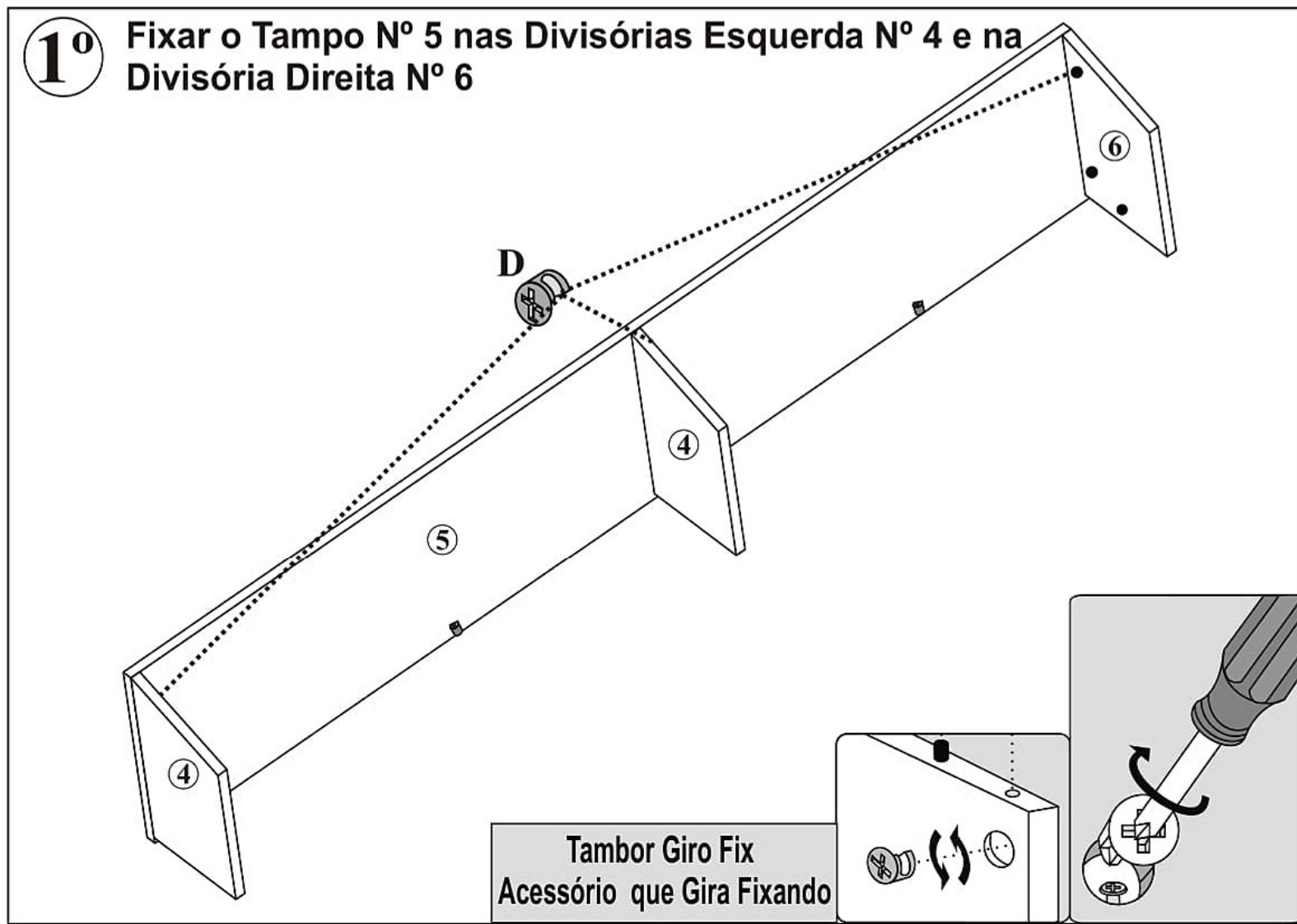


L Kit Suporte para TV 01Unid.

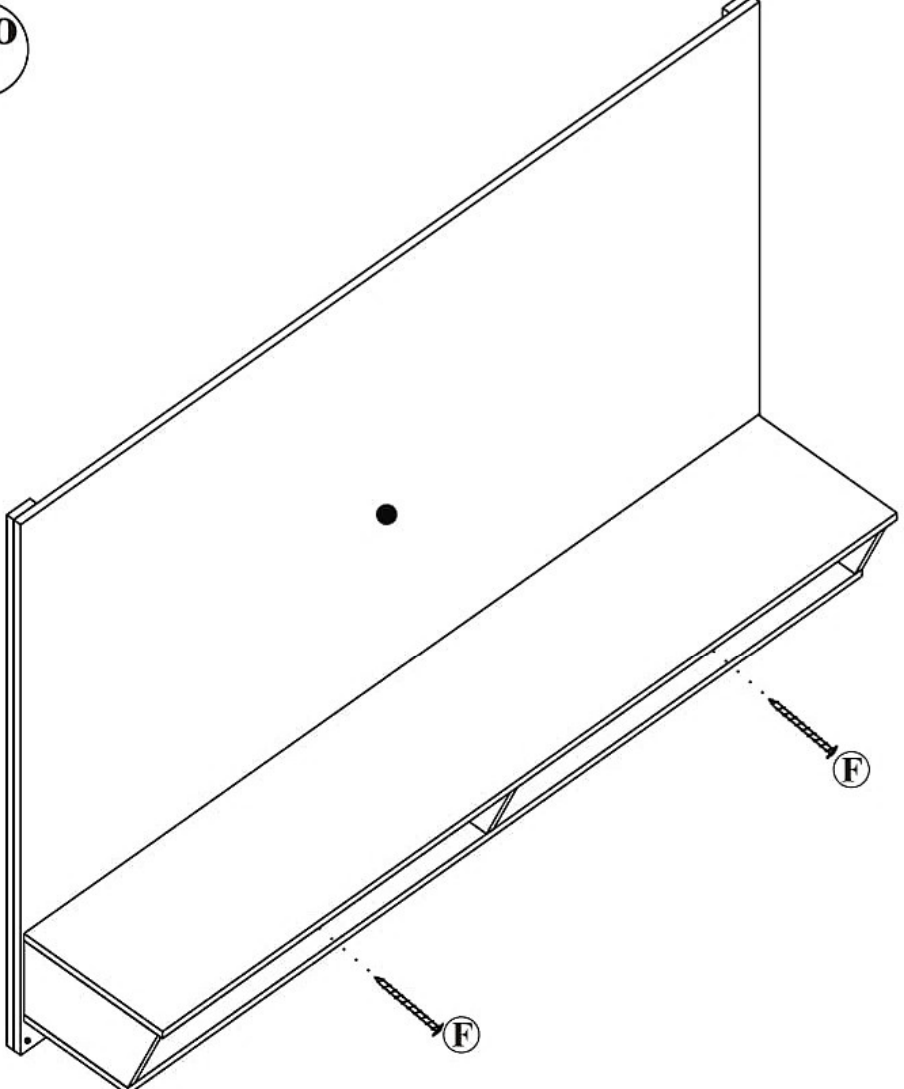
FIXAÇÃO DOS ACESSÓRIOS

PARA MAIOR SEGURANÇA MONTAR O PRODUTO NO CHÃO, SOBRE A EMBALAGEM, EVITANDO DANOS NA PINTURA.





5º



6º

Fixação do Painel na Parede

