



permobil

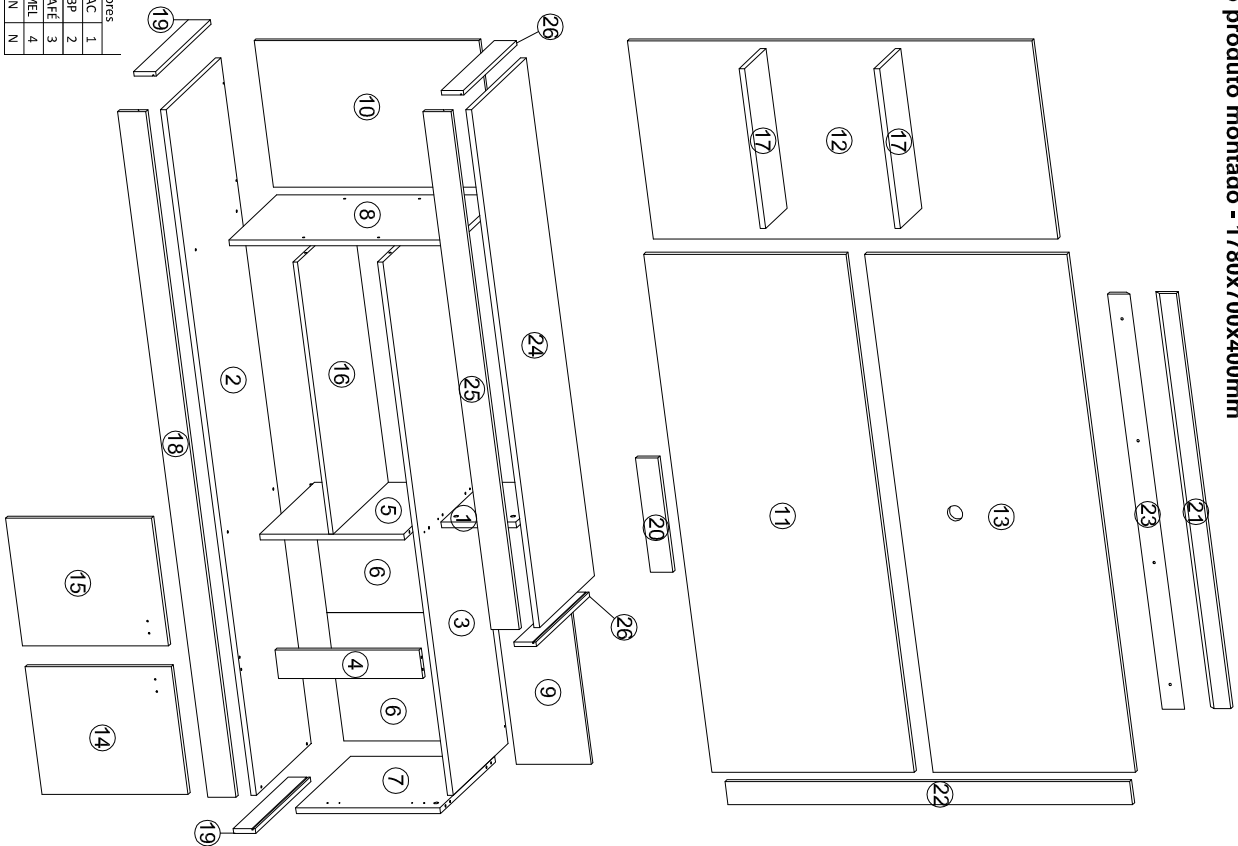
móveis

Rua Vitorino Guidini, Nº 710
 Polo Moveleiro - Canivete - Linhares - ES
 CEP: 29909 - 020 Tel.: (27) 3373-7950
 www.permobil.com.br
 permobil@permobil.com.br

Instrução de montagem

Home Viena

Medida do produto montado - 1780x700x400mm



Legenda de cores	
Acidã	AC 1
Branco Perola	BP 2
Café	CAFÉ 3
Mel	MEL 4
Neutra	N 5

Código	AC/BP	CAFÉ	MEL	Nº	Dimensão	Nome da peça	QTDE	Material
3590001	1.01	3.01	4.01	1	295x200x15	Apoio tempo	1	MDP
3590002	1.02	3.02	4.02	2	1800x385x15	Base	1	MDP
3590003	1.03	3.03	4.03	3	1400x385x15	Base DVD	1	MDP
3590004	1.04	3.04	4.04	4	385x60x15	Batente	1	MDP
3590005	1.05	3.05	4.05	5	385x385x15	Divisão	1	MDP
3590006	1.06	3.06	4.06	6	405x337x2,5	Fundo porta	2	Duratre
3590007	1.07	3.07	4.07	7	385x385x15	Lateral direita	1	MDP
3590008	1.08	3.08	4.08	8	600x335x15	Lateral esquerda	1	MDP
3590009	1.09	3.09	4.09	9	670x200x12	Painel direito	1	MDP
3590010	1.10	3.10	4.10	10	60X385X12	Painel esquerdo	1	MDP
3590011	1.11	3.11	4.11	11	1360X540X15	Painel inferior	1	MDP
3590012	2.12	3.12	4.12	12	1080X520X15	Painel lateral	1	MDP
3590013	1.13	3.13	4.13	13	1360X540X15	Painel superior	1	MDP
3590014	2.14	3.14	4.14	14	390X333X15	Porta direita	1	MDP
3590015	2.15	3.15	4.15	15	390X333X15	Porta esquerda	1	MDP
3590016	1.16	3.16	4.16	16	714X385X15	Prateleira	1	MDP
3590017	1.17	3.17	4.17	17	420X150X15	Prateleira menor	2	MDP
3590018	1.18	3.18	4.18	18	1800X75X15	Rodapé frontal	1	MDP
3590019	1.19	3.19	4.19	19	385X59X12	Rodapé lateral	2	MDP
3590020	N.20	N.20	N.20	20	300X60X15	Suporte apoio	1	MDP
3590021	N.21	N.21	N.21	21	1090X60X15	Suporte de fixação	1	MDP
3590022	1.22	3.22	4.22	22	1080X60X15	Suporte de fixação lateral	1	MDP
3590023	N.23	N.23	N.23	23	1090X60X15	Suporte de fixação parede	1	MDP
3590024	1.24	3.24	4.24	24	1360X385X15	Tampo	1	MDP
3590025	1.25	3.25	4.25	25	1360X75X15	Vista frontal	1	MDP
3590026	1.26	3.26	4.26	26	373X59X12	Vista lateral	2	MDP

A Paraf. cab. chata 3,5x12

B Paraf. fiangado 3,5x12

C Parafuso cabeça fiangada 3,5x25

D Parafuso sobrio 3x40

E Parafuso minitix

F Cavilha 6x30mm

G Tambor Minitix

H Suporte Anular

I Tapa Minitix

J Parafuso 3,5x11mm

K Camoneira metálica

L Pregão 10x10

M Chapa de União

N Parafuso cabeça chata 5x70mm

O Parafuso minitix haste dupla

P Bucha de parede 8mm

Q Parafuso cabeça chata 3,5x25mm

R Perfil 405mm

S Puxador 32mm

T Dobradiça curva

U Rodízio 60mm

V Passa-fio 40mm

W Kit Suporte para TV

Elaboração: Rodrigo Costa

E-mail: Desprodutos@permobil.com.br

Telefone: (27) 3373 - 7950 ramal 46

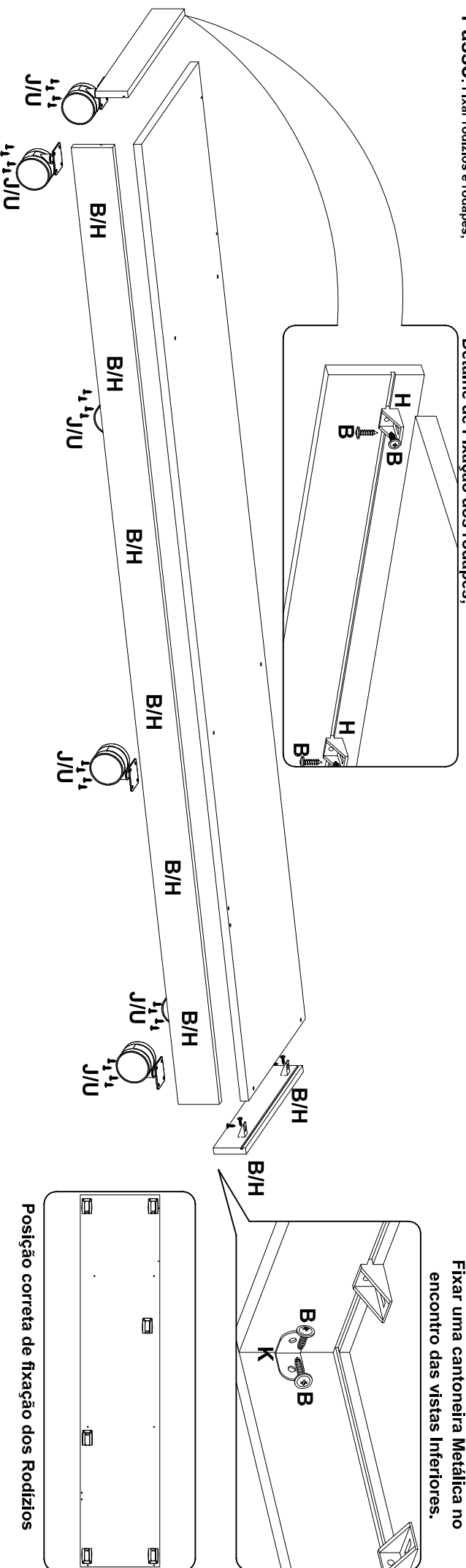
Data de elaboração: 20/07/2016

Data de alteração: 05/05/2017

Página: 1/4

1º Passo: Fixar rodízios e rodapés;

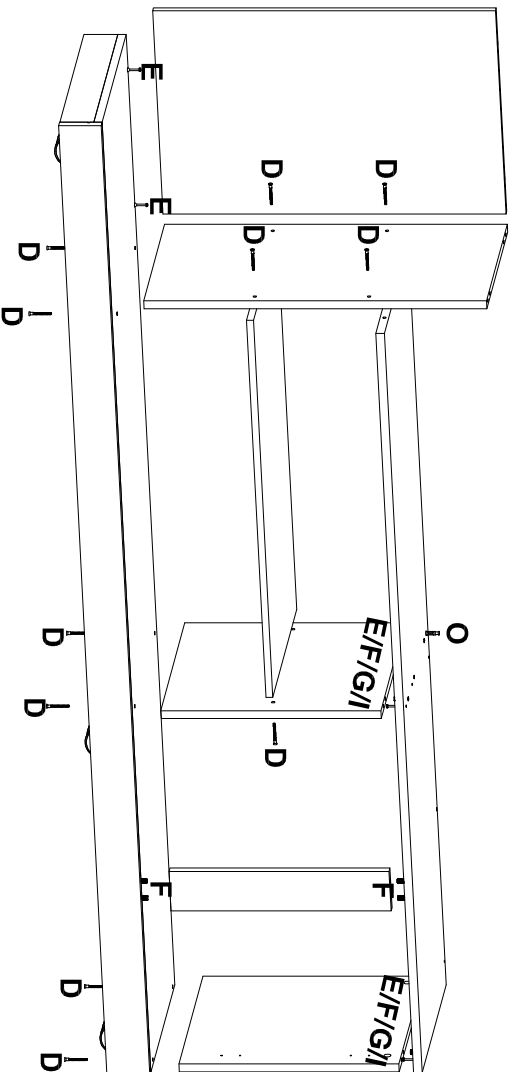
Detalhe de Fixação dos rodapés;



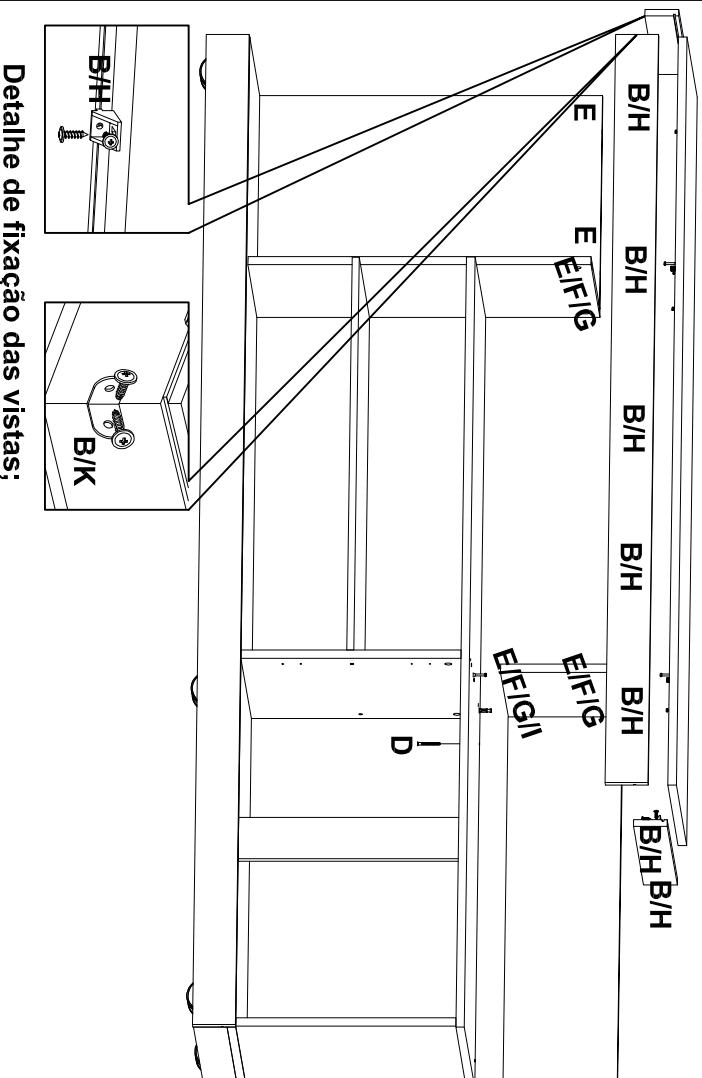
Fixar uma cantoneira Metálica no encontro das vistas Inferiores.

Posição correta de fixação dos Rodízios

2º Passo: Montar e fixar calxote da porta;

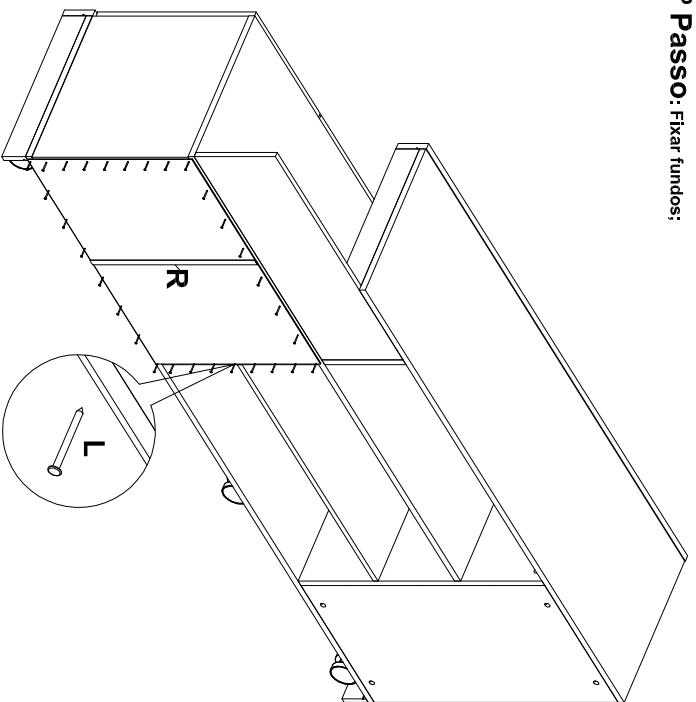


3º Passo: Montar tampo superior;

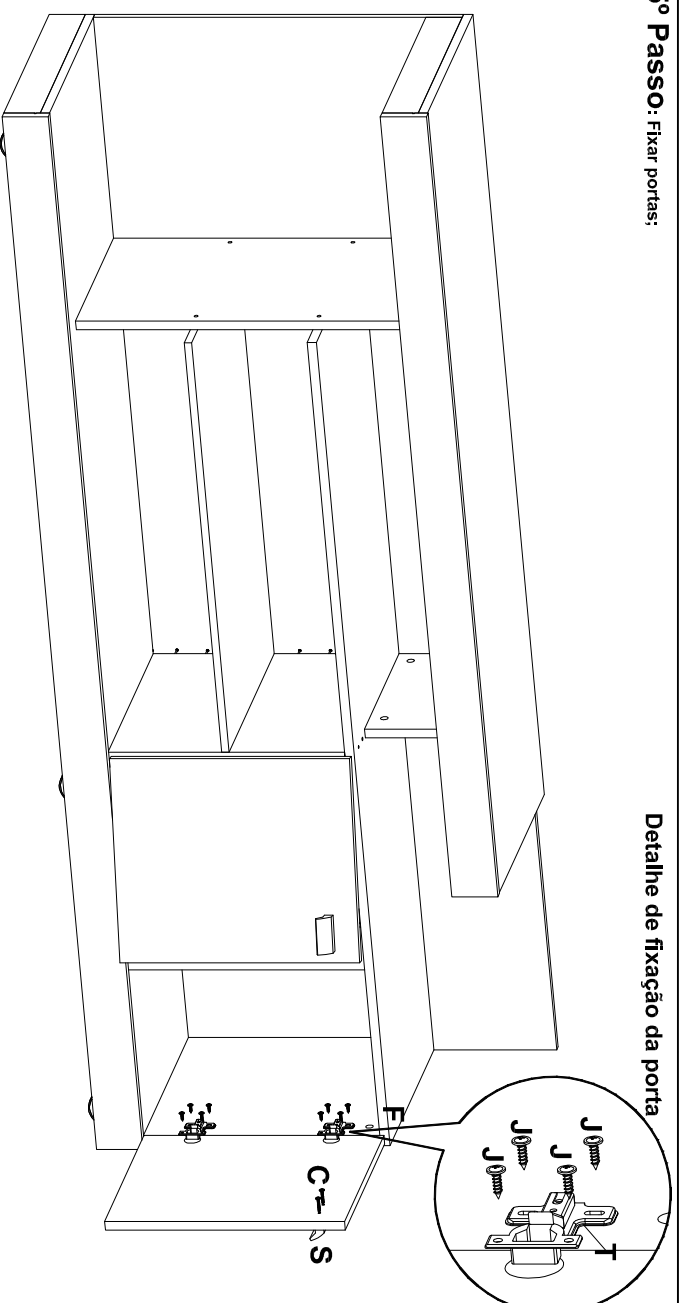


Detalhe de fixação das vistas;

4º Passo: Fixar fundos;

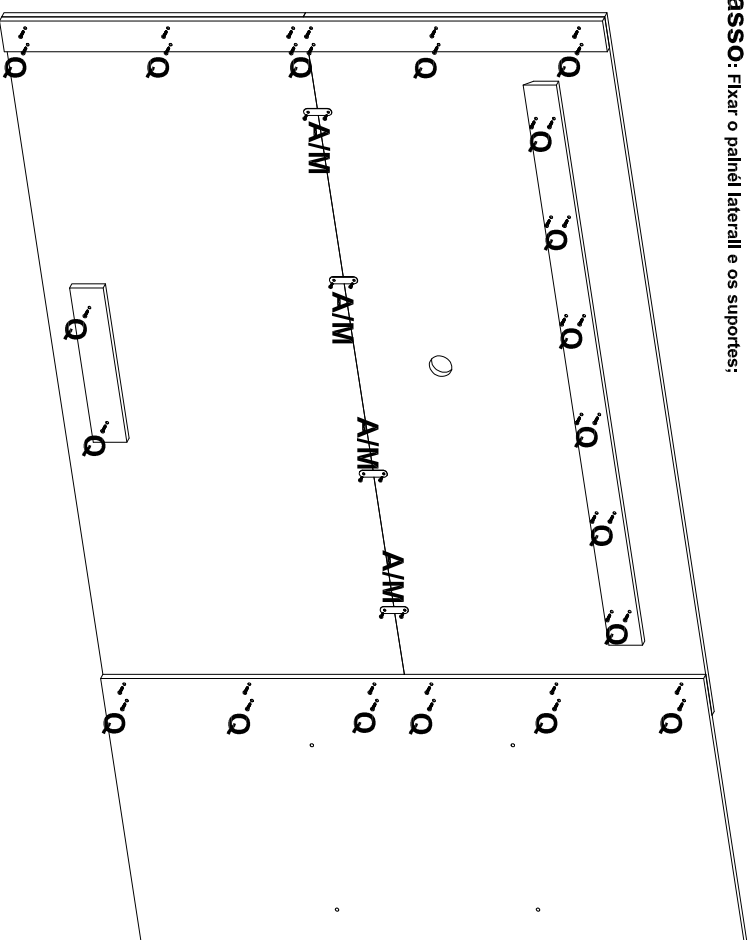


5º Passo: Fixar portas;

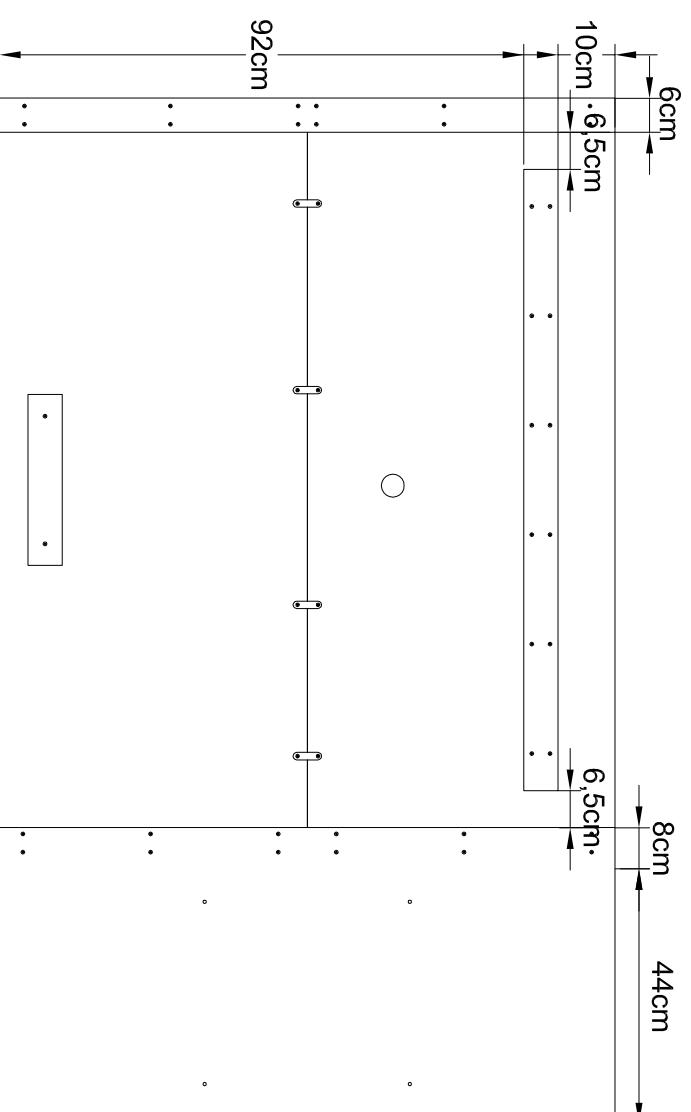


Detalhe de fixação da porta

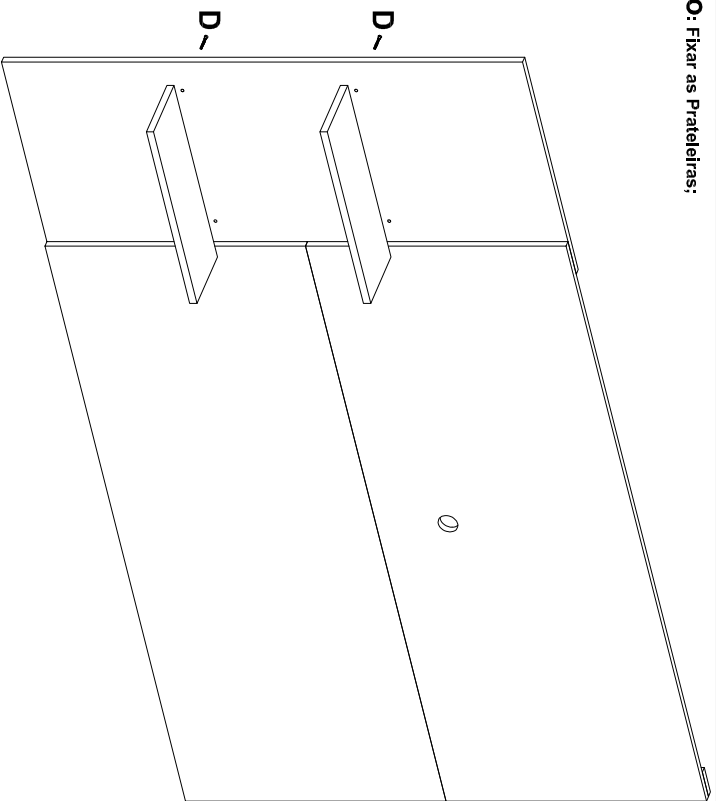
6º Passo: Fixar o painel lateral e os suportes;



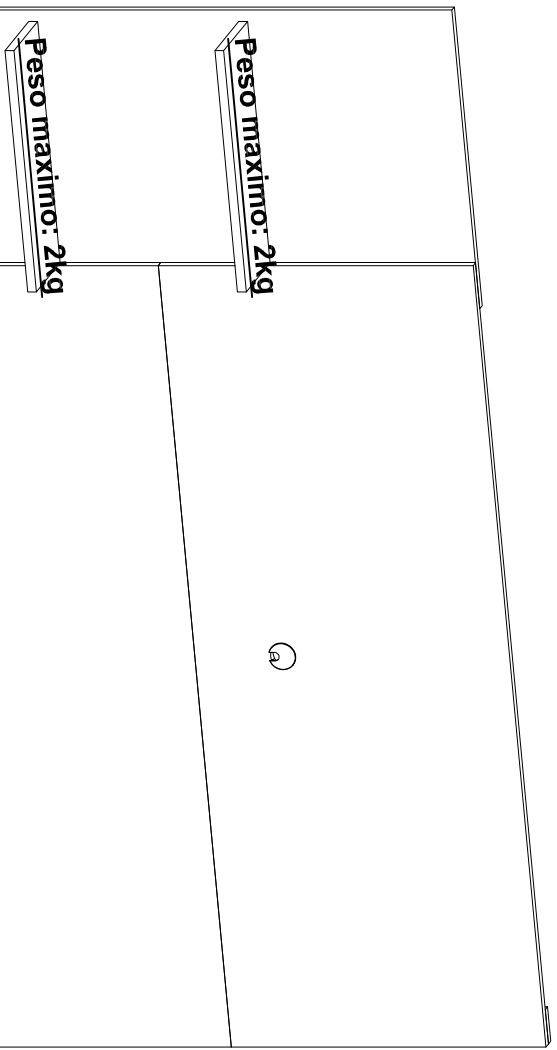
Medidas para fixação dos suportes: 6º Passo.



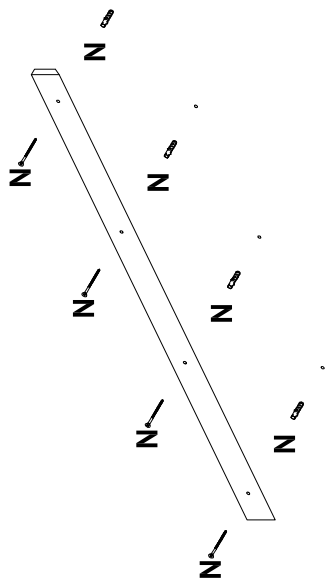
7º PASSO: Fixar as Prateleiras;



Aspecto Final



8º PASSO: Fixar o Suporte na parede;



**IMPORTANTE: É OBRIGATÓRIO
A FIXAÇÃO DAS QUATRO
BUCHAS DE PAREDE COM OS
PARAFUSOS CONFORME O
DESENHO AO LADO.**



Certificado de Garantia

Home Viena

PERMOBILI INDÚSTRIA DE MOVEIS LTDA.
Rua Vitorino Guidini | Bairro Canivete
Linhares – ES | CEP 29909-020 | (27) 3373-7950
www.permobili.com.br | permobili@permobili.com.br

HOME VIENA CERTIFICADO DE GARANTIA

O Home Viena é produzido em MDP, material de excelente qualidade, oriundos de florestas renováveis.
Este certificado garante ao cliente a reposição de qualquer peça que possa apresentar falhas ou defeitos de fabricação.

VIGÊNCIA DA GARANTIA

A garantia será de 3 (três) meses por defeitos de fabricação, ressalvadas condições normais de uso, contados a partir da entrega ao consumidor, mediante a nota fiscal de compra, que passa a fazer parte integrante deste certificado.

INSTRUÇÕES DE LIMPEZA, MONTAGEM, CONSERVAÇÃO E CAPACIDADE DE PESO.

- 1 – Para maior durabilidade, recomendamos que a limpeza do móvel seja efetuada utilizando com pano seco e macio, não podendo ser utilizados ceras ou abrasivos (Óleo de Peroba, Ceras, etc.)
- 2 – A montagem deverá obedecer às instruções do esquema de montagem, fornecido ao cliente juntamente com este certificado.
- 3 – Montagens feitas de maneira incorreta acarretam na perda da GARANTIA.

PESO MÁXIMO PERMITIDO SOBRE O MÓVEL:

“Rack: 50 kg	Televisor: 52”
“Painel: 25 kg	Televisor: 42

PESO MÁXIMO PERMITIDO SOBRE AS PRATELEIRAS:

“Peso: 2 kg

PLENA VALIDADE DESTE CERTIFICADO ALGUNS ITENS SÃO ESSENCIAIS QUANTO A CONSERVAÇÃO E UTILIZAÇÃO DO MÓVEL.

- 1 – Nunca expor o produto ao sol ou calor excessivo, tais procedimentos podem causar alterações na cor original do móvel.
- 2 – Não utilizar produtos abrasivos como esponjas de aço, lixas ou objetos cortantes para a limpeza do móvel.
- 3 – Em caso de mudanças (endereço/Local) possíveis avarias no transporte perderão a garantia.

DA EXTENSÃO DA GARANTIA

A garantia aqui conferida compreende o reparo ou substituição das peças com defeito de fabricação. Não está coberta pela garantia a quebra do móvel em função do excesso de peso.

OBSERVAÇÕES FINAIS

A presente garantia deverá ser exercida nos prazos aqui indicados perante as lojas revendedoras, especialmente aquela em que o móvel foi adquirido, mediante apresentação do certificado e nota fiscal.

PERMOBILI INDÚSTRIA DE MOVEIS LTDA.