



permobili
móveis

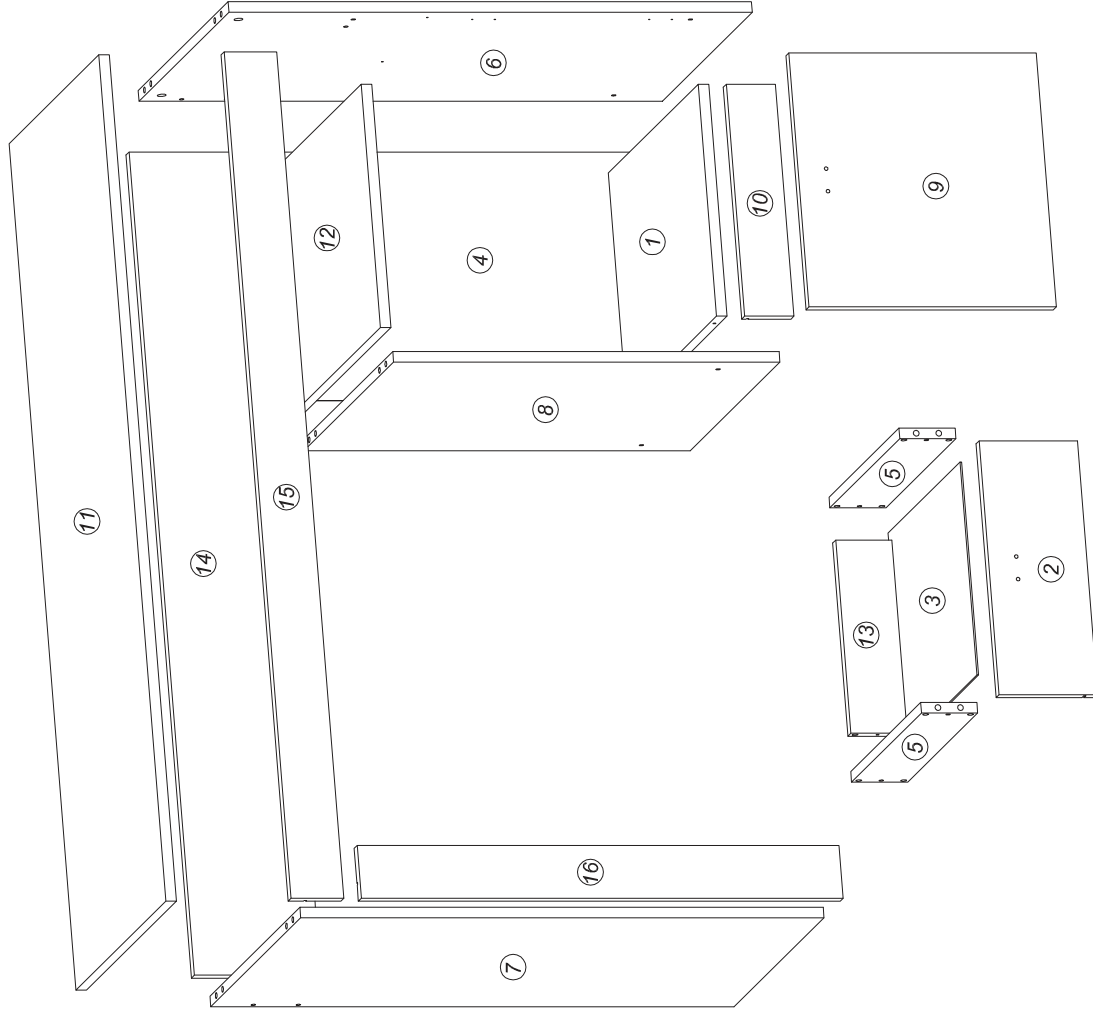
Rua Vitorino Guidini, Nº 710
Polo Moveleiro - Canivete - Linhares - ES
CEP: 29909 - 020 Tel.: (27) 3373-7950
www.permobili.com.br

permobili@permobili.com.br

Mesa para Computador Melissa

Instrução de montagem

Medida do produto montado - 761x1200x450mm

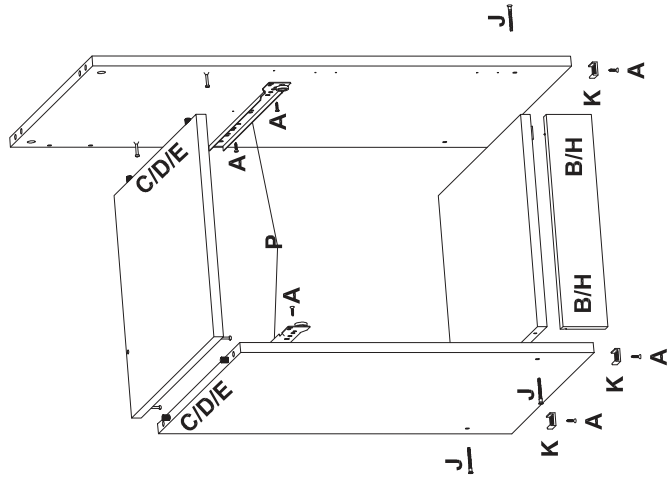


Código	BR	CAFÉ	MEL	Nº	Dimensão	Nome da peça	QTDE	Material
4220001	1.01	2.01	3.01	1	329x450x15	Base gaveteiro	1	MDP
4220002	1.02	2.02	3.02	2	360x140x15	Fronte de gaveta	1	MDP
4220003	1.03	2.03	3.03	3	360x302x2,5	Fundo de gaveta	1	Duratree
4220004	1.04	2.04	3.04	4	560x352x2,5	Fundo traseiro	1	Duratree
4220005	1.05	2.05	3.05	5	350x80x15	Lateral de gaveta	2	MDP
4220006	1.06	2.06	3.06	6	745x450x15	Lateral direita	1	MDP
4220007	1.07	2.07	3.07	7	745x450x15	Lateral esquerda	1	MDP
4220008	1.08	2.08	3.08	8	550x450x15	Lateral esquerda porta	1	MDP
4220009	1.09	2.09	3.09	9	352x360x15	Porta	1	MDP
4220010	1.10	2.10	3.10	10	329x70x15	Rodapé	1	MDP
4220011	1.11	2.11	3.11	11	1200x450x15	Tampo	1	MDP
4220012	1.12	2.12	3.12	12	450x345x15	Tampo gaveteiro	1	MDP
4220013	1.13	2.13	3.13	13	274x80x15	Traseiro de gaveta	1	MDP
4220014	1.14	2.14	3.14	14	1167x180x15	Travessa	1	MDF
4220015	1.15	2.15	3.15	15	1200x75x15	Vista frontal	1	MDP
4220016	1.16	2.16	3.16	16	686x75x15	Vista lateral	1	MDP

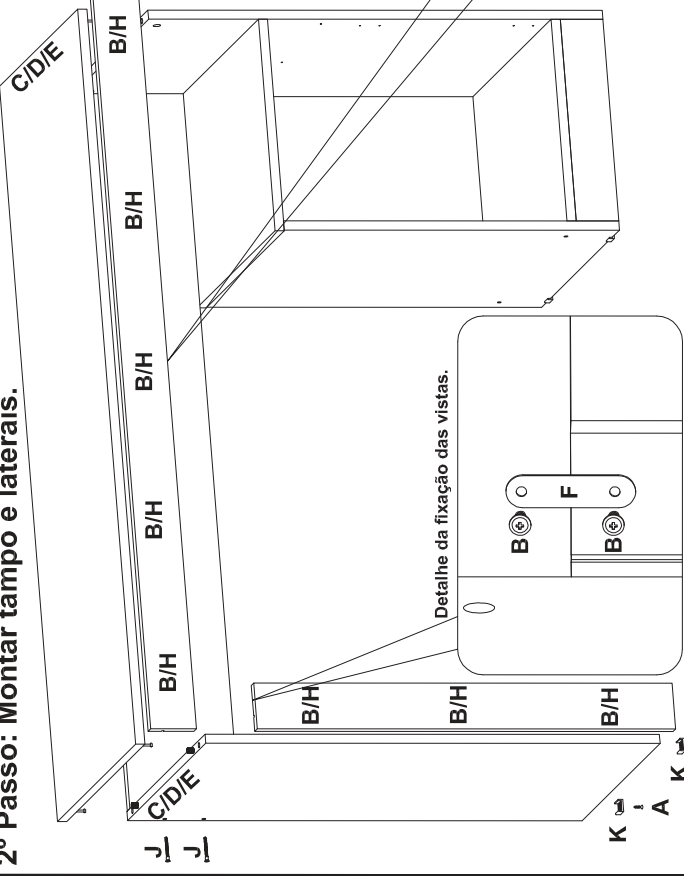
A	26X	B	26X	C	10X	D	08X	E	16X
Paraf. cab. chata 3,5x14	Paraf. cab. fiang. 3,5x14mm	Parafuso minifix	Paraf. cab. fiang. 3,5x25mm	Parafuso minifix	Chapa de união	Chave de união	Tambor Minifix	Cavilha 6x30mm	
F	01X	G	06X	H	05X	I	10X	J	10X
Chapa de união	Paraf. cab. fiang. 3,5x25mm	Paraf. cab. fiang. 3,5x14mm	Paraf. cab. fiang. 3,5x25mm	Parafuso minifix	Chapa de união	Chave de união	Parafuso soberbo 5x40mm	Parafuso soberbo 5x40mm	
K	06X	L	02X	M	35X	N	02X	O	02X
Spata "U"	cantoneira metálica	cantoneira metálica	Prego 10x10	Prego 10x10	Dobradiça reta 26mm	Dobradiça reta 26mm	Cantoneira Zamac	Parafuso soberbo 5x40mm	
P	07X								

Legenda de cores	
Branco	BR
Café	CAFÉ
Mel	MEL

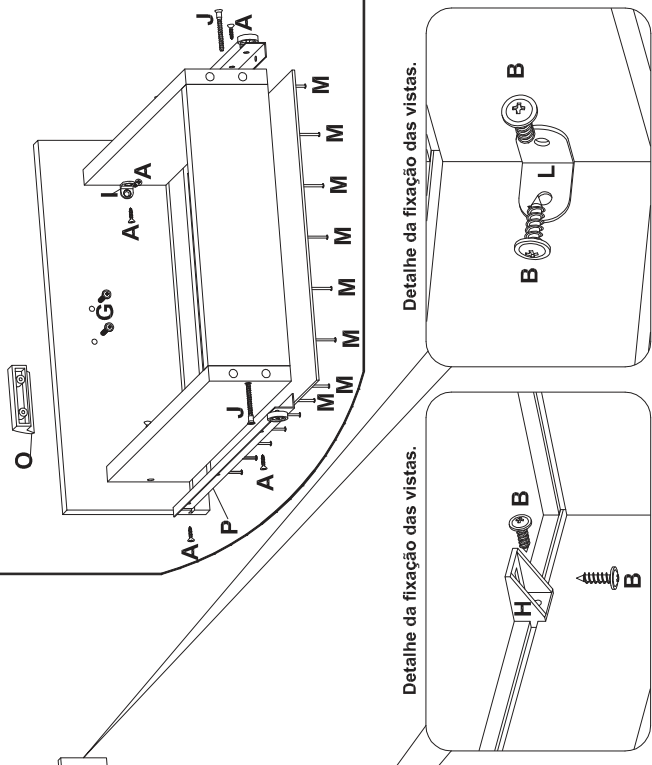
1º Passo: Montar gaveteiro.



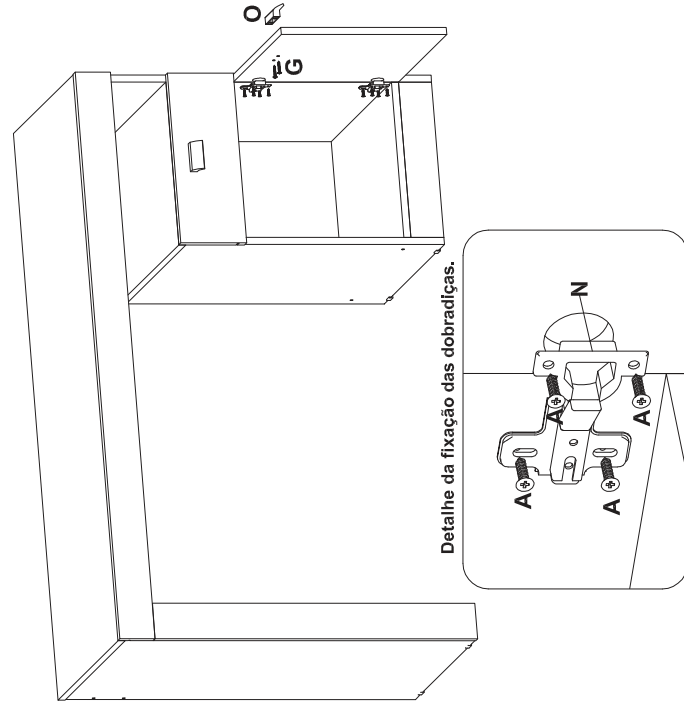
2º Passo: Montar tampo e laterais.



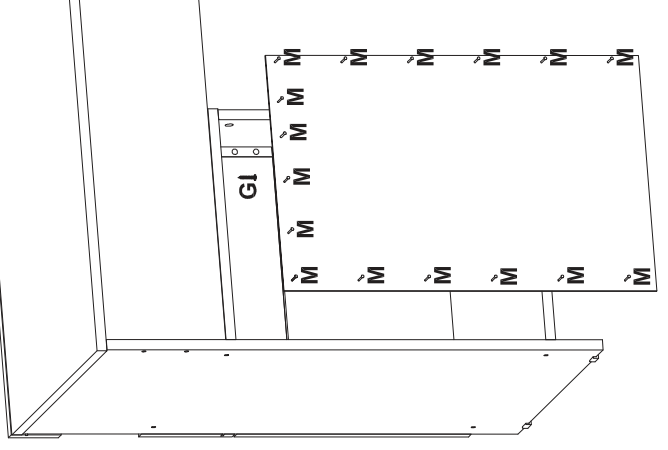
3º Passo: Montar gaveta.



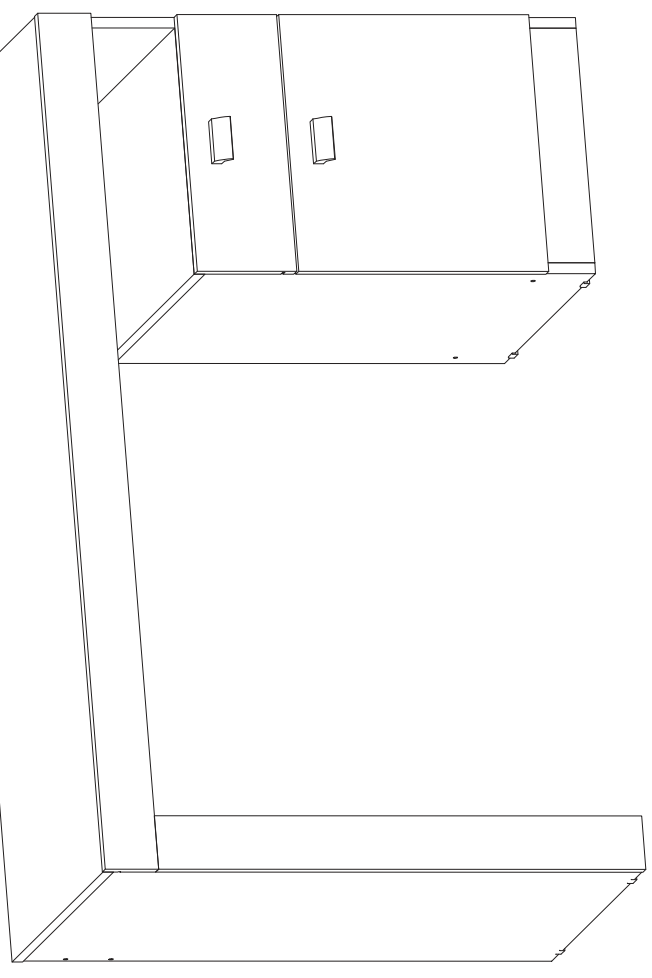
4º Passo: Encaixar Gaveta e fixar Porta.



5º Passo: Fixar Fundo e Tampo.



Aspecto final;





Certificado de Garantia

Mesa para Computador Melissa

PERMOBILI INDUSTRIA DE MÓVEIS LTDA
Rua Vitorino Guidini nº - 710, Polo Moveleiro - Canivete -
Linhares - CEP: 29909 - 020 Tel.: (27) 3373-7950
www.permobili.com.br | permobili@permobili.com.br

MESA PARA COMPUTADOR MELISSA CERTIFICADO DE GARANTIA

A Mesa para Computador Melissa é produzida em MDP, material de excelente qualidade, oriundos de florestas renováveis.

Este certificado garante ao cliente a reposição de qualquer peça que possa apresentar falhas ou defeitos de fabricação.

VIGÊNCIA DA GARANTIA

A garantia será de 3 (três) meses por defeitos de fabricação, ressalvadas condições normais de uso, contados a partir da entrega ao consumidor, mediante a nota fiscal de compra, que passa a fazer parte integrante deste certificado.

INSTRUÇÕES DE LIMPEZA, MONTAGEM, CONSERVAÇÃO E CAPACIDADE DE PESO.

- 1 – Para maior durabilidade, recomendamos que a limpeza do móvel seja efetuada utilizando com pano seco e macio, não podendo ser utilizados ceras ou abrasivos (Óleo de Peroba, Ceras, etc.)
- 2 – A montagem deverá obedecer às instruções do esquema de montagem, fornecido ao cliente juntamente com este certificado.
- 3 – Montagens feitas de maneira incorreta acarretam na perda da GARANTIA.

PESO MÁXIMO PERMITIDO SOBRE O MÓVEL:

“Peso: 30 kg Monitor: 22”

PLENA VALIDADE DESTE CERTIFICADO ALGUNS ITENS SÃO ESSENCIAIS QUANTO A CONSERVAÇÃO E UTILIZAÇÃO DO MÓVEL.

- 1 – Nunca expor o produto ao sol ou calor excessivo, tais procedimentos podem causar alterações na cor original do móvel.
- 2 – Não utilizar produtos abrasivos como esponjas de aço, lixas ou objetos cortantes para a limpeza do móvel.
- 3 – Em caso de mudanças (endereço/Local) possíveis avarias no transporte perderão a garantia.

DA EXTENSÃO DA GARANTIA

A garantia aqui conferida compreende o reparo ou substituição das peças com defeito de fabricação. Não está coberta pela garantia a quebra do móvel em função do excesso de peso.

OBSERVAÇÕES FINAIS

A presente garantia deverá ser exercida nos prazos aqui indicados perante as lojas revendedoras, especialmente aquela em que o móvel foi adquirido, mediante apresentação do certificado e nota fiscal.

PERMOBILI INDUSTRIA DE MÓVEIS LTDA