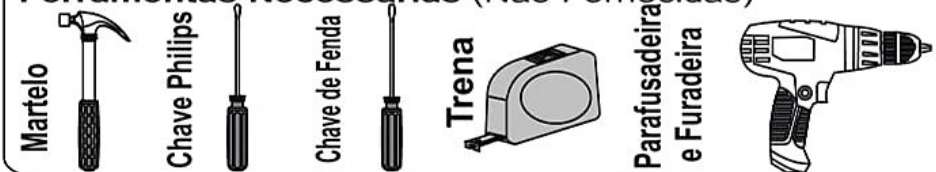




Ferramentas Necessárias (Não Fornecidas)



ATENÇÃO:

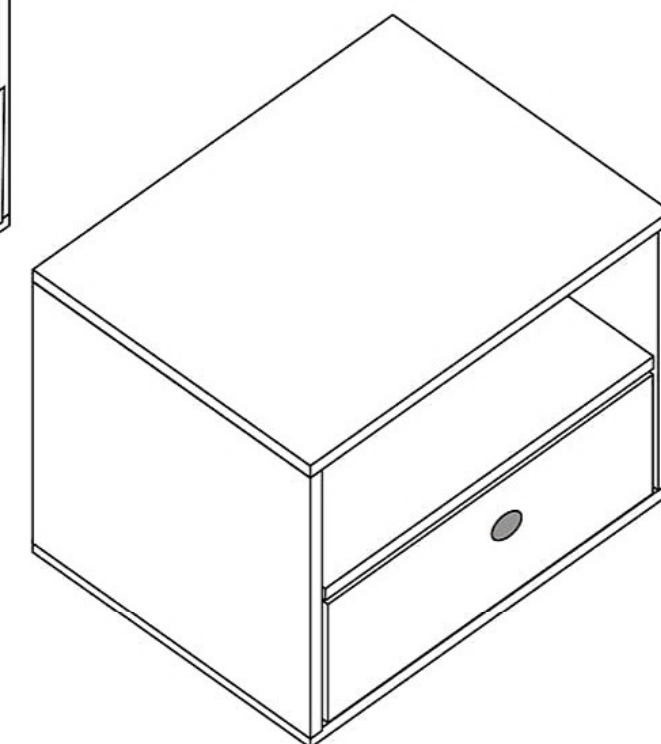
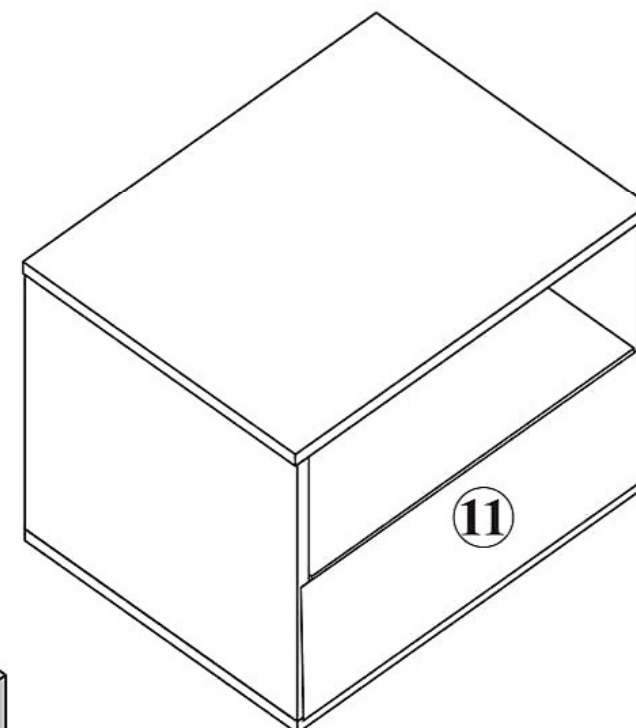
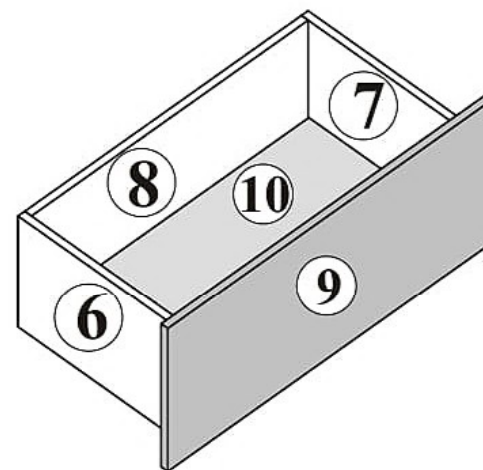
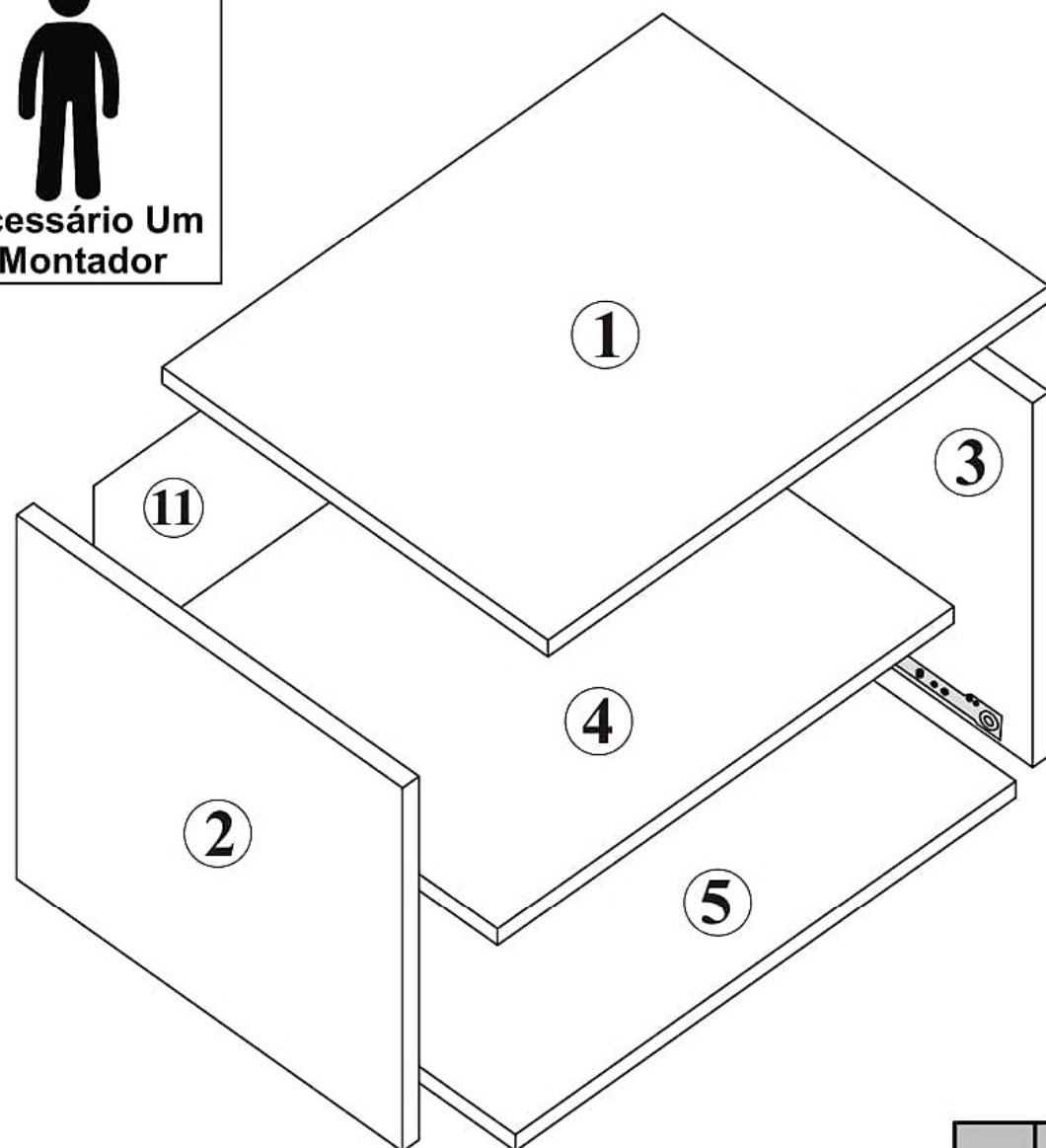
1. Ler atentamente toda a instrução antes de iniciar a montagem do móvel.
2. A montagem deverá ser feita em superfície limpa e plana, aconselhamos forrar a chão com a embalagem do produto a fim de não danificá-lo.
3. Os parafusos devem ser apertados periodicamente.
4. Evitar batidas e contato com objetos constantes.
5. Observar as cargas máximas suportadas de acordo com o desenho.

LIMPEZA E CONSERVAÇÃO

A limpeza do móvel deve ser efetuada **somente com pano macio e seco**.
Não utilizar produtos abrasivos ou similares, tais como:
 .Cera; .Detergentes; .Lustra-móveis;
 .Álcool; .Tinner; .etc.







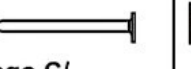
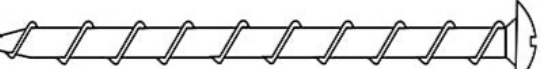





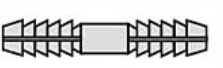
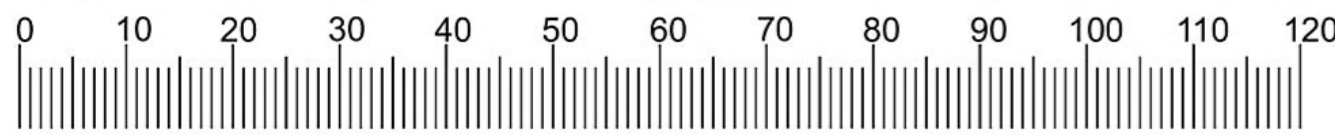


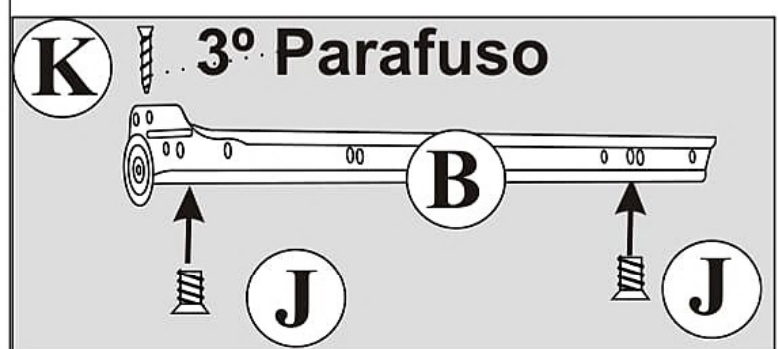
Necessário Um Montador



Nº	Característica	Mat/Prima	Medidas	Qty	BRANCO 41032800	Int / Ext	BRANCO C/ AMARELO 41932800	Int / Ext	BRANCO C/ AZUL 41942800	Int / Ext
01	Tampo	MDP	450 X 350 X 15	01	28001	B	28001	B	28001	B
02	Lateral Esquerda	MDP	330 X 350 X 15	01	28002	B	28002	B	28002	B
03	Lateral Direita	MDP	330 X 350 X 15	01	28003	B	28003	B	28003	B
04	Prateleira	MDP	414 X 350 X 15	01	28004	B	28004	B	28004	B
05	Base	MDP	454 X 350 X 15	01	28005	B	28005	B	28005	B
06	Lateral Gaveta Esquerda	MDP	300 X 120 X 15	01	28006	B	28006	B	28006	B
07	Lateral Gaveta Direita	MDP	300 X 120 X 15	01	28007	B	28007	B	28007	B
08	Contra Fundo	MDP	359 X 120 X 15	01	28008	B	28008	B	28008	B
09	Frente de Gaveta	MDP	410 X 150 X 15	01	28009	B	28009	B / A	28009	B / A
10	Fundo da Gaveta	MDF	371 X 292 X 2,8	01	28010	B	28010	B	28010	B
11	Fundo do Criado	MDF	440 X 182 X 2,8	01	28011	B	28011	B	28011	B

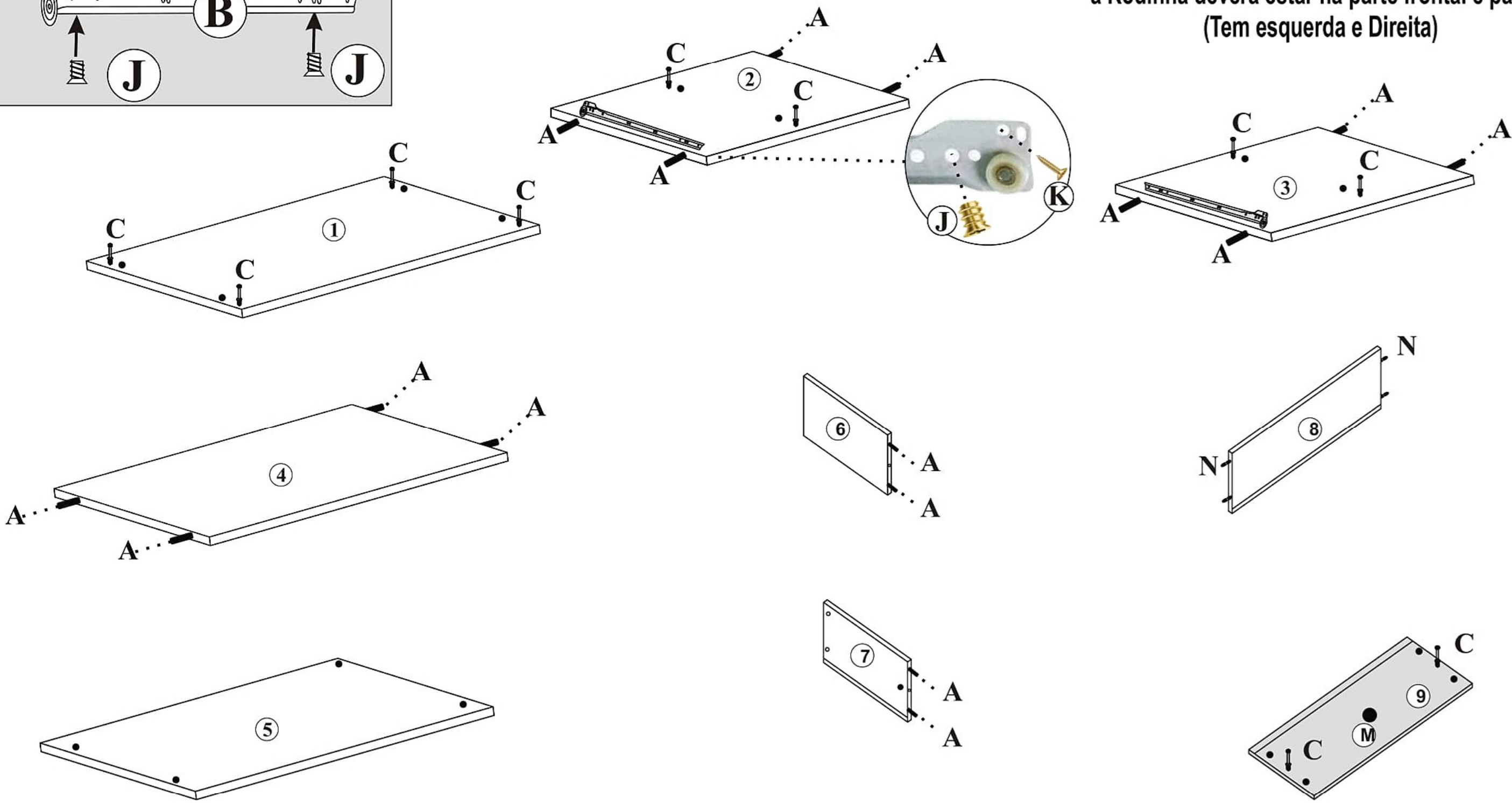
ACESSÓRIOS E SUAS UTILIDADES

A  Cavilha de Madeira 6,0 x 30 16 Unid.	B  Corrediça Metalica 300 x 22 x 9 01 Par.	C  Pino Girofix 32 x 6 x 6 10 Unid.	D  Tambor Girofix 12 x 10 10 unid.	E  Parafuso C/ Panela 3,5 x12 12 Unid.	F  Cantoneira de metal 55 x 27 x 27 02 Unid.	G  Prego C/ Cabeça 10 x 10 20 Unid.	H  Parafuso Cabeça Panela 5,5 x 50 02 Unid.	I  Bucha 40 X 8 02 Unid.
J  Parafuso Estrutural 6,0 x 8 04 Unid.	K  Parafuso C/ Chata 3,5 x 12 02 Unid.	L  Parafuso C/ Chata 4,0 x 40 04 Unid.	M  Puxador Plástico 01 Unid.	N  Cavilha Plástica 6,0 x 30 04 Unid.				

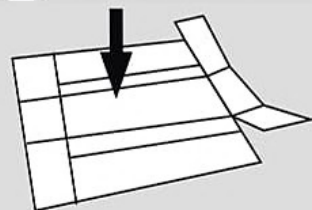


FIXAÇÃO DOS ACESSÓRIOS

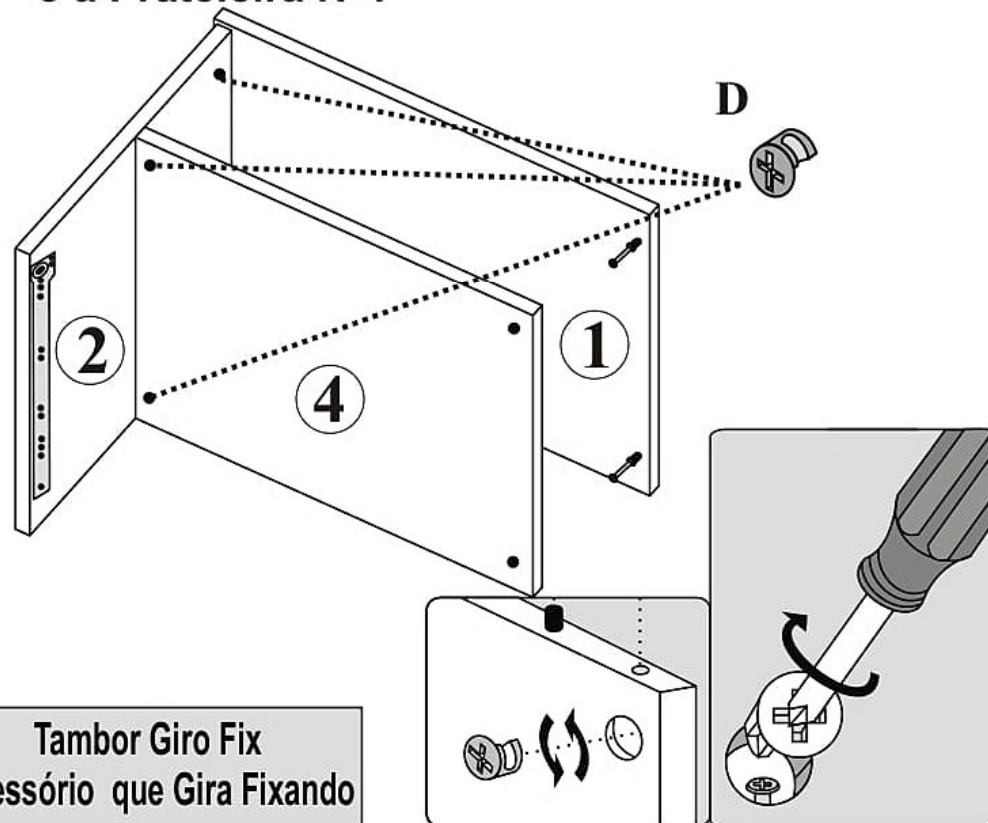
IMPORTANTE: Fixação da Corrediça na Lateral, a Rodinha deverá estar na parte frontal e para Baixo (Tem esquerda e Direita)



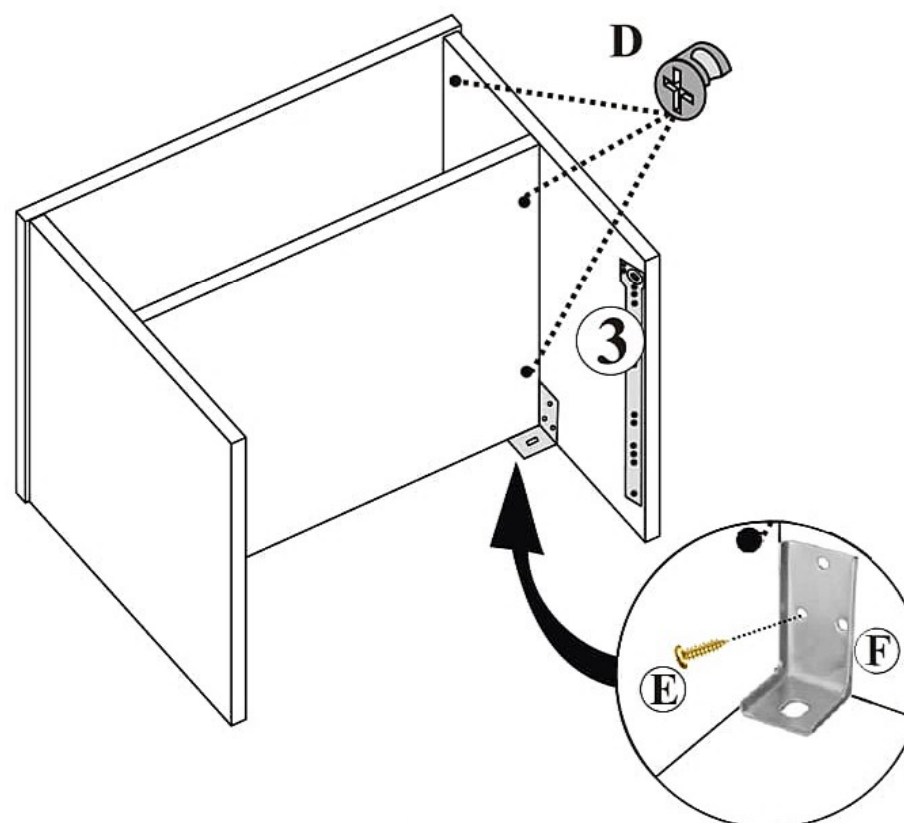
PARA MAIOR SEGURANÇA MONTAR O PRODUTO NO CHÃO, SOBRE A EMBALAGEM, EVITANDO DANOS NA PINTURA.



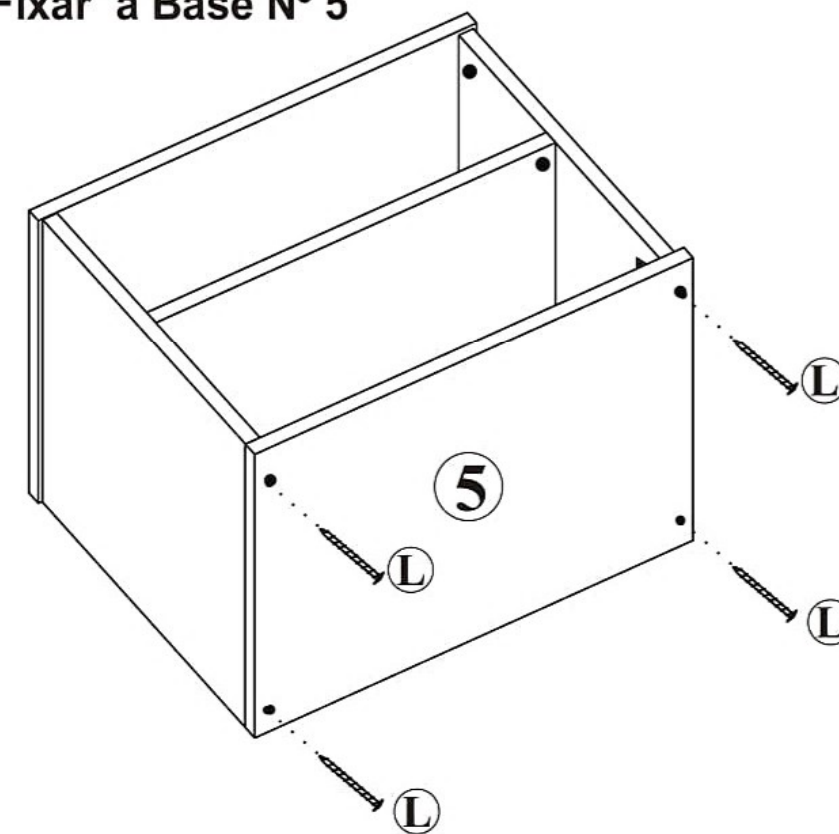
1º Fixar Tampo N° 1 na Lateral Esquerda N° 2 e a Prateleira N°4



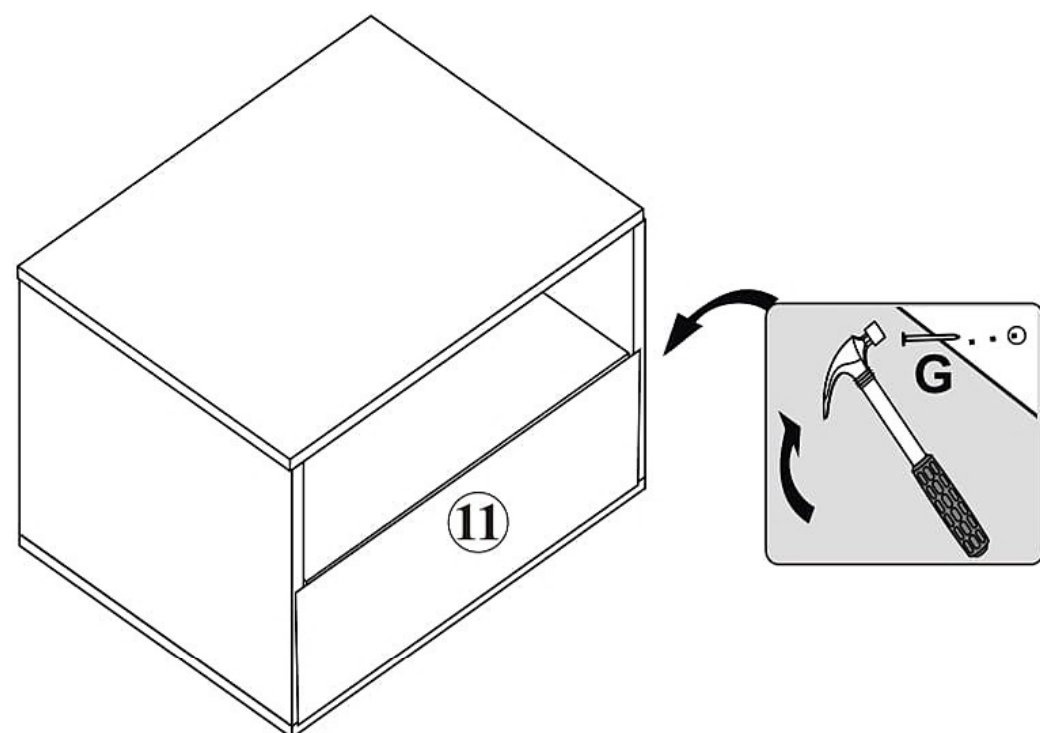
2º Fixar a Lateral Direita N° 3



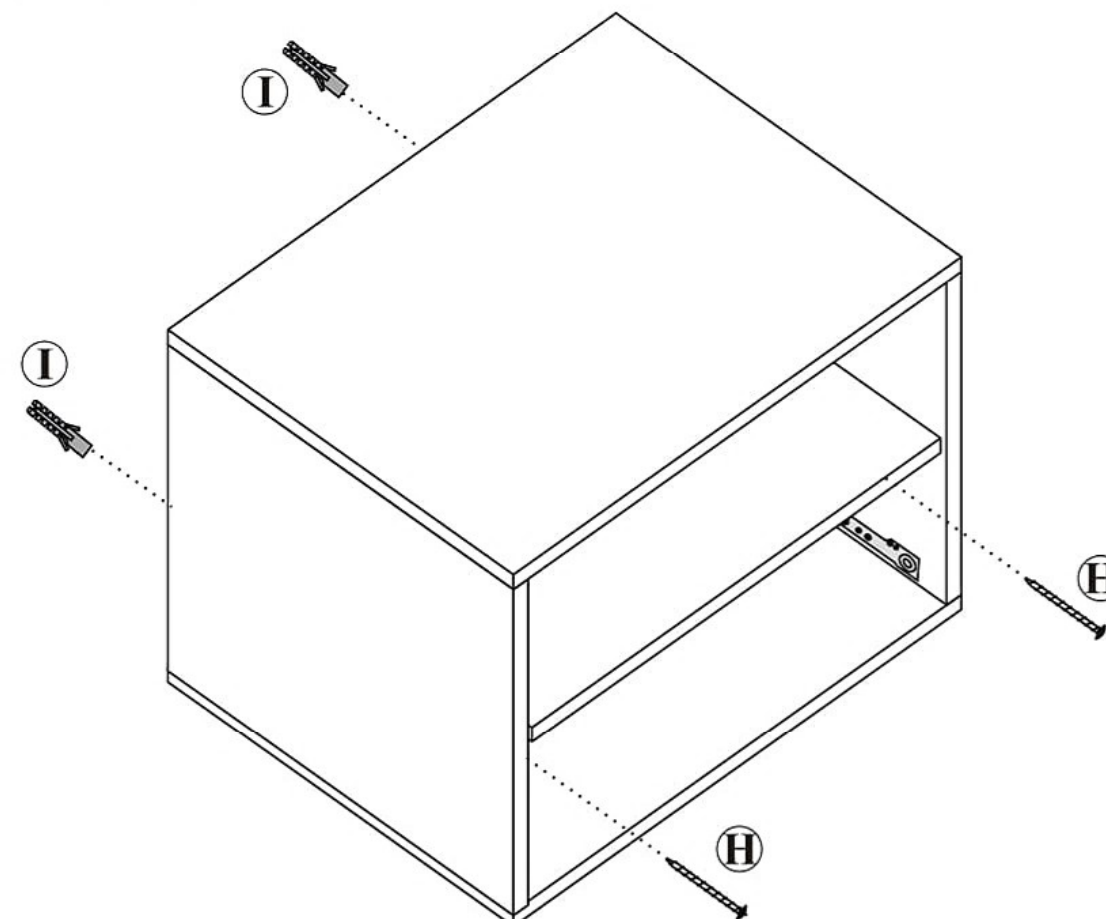
3º Fixar a Base N° 5



4º Fixar o Fundo N°11



5º Fixar na Parede



6°

Montagem da Gaveta

