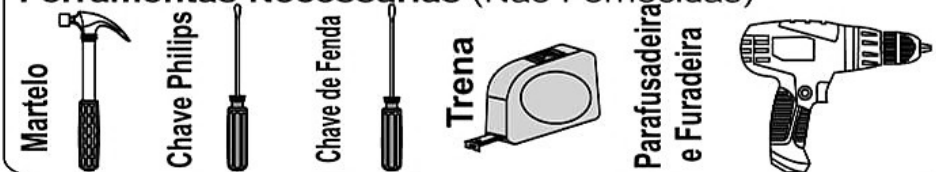




Ferramentas Necessárias (Não Fornecidas)



ATENÇÃO:

1. Ler atentamente toda a instrução antes de iniciar a montagem do móvel.
2. A montagem deverá ser feita em superfície limpa e plana, aconselhamos forrar a chão com a embalagem do produto a fim de não danificá-lo.
3. Os parafusos devem ser apertados periodicamente.
4. Evitar batidas e contato com objetos constantes.
5. Observar as cargas máximas suportadas de acordo com o desenho.

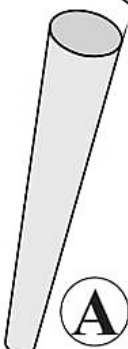
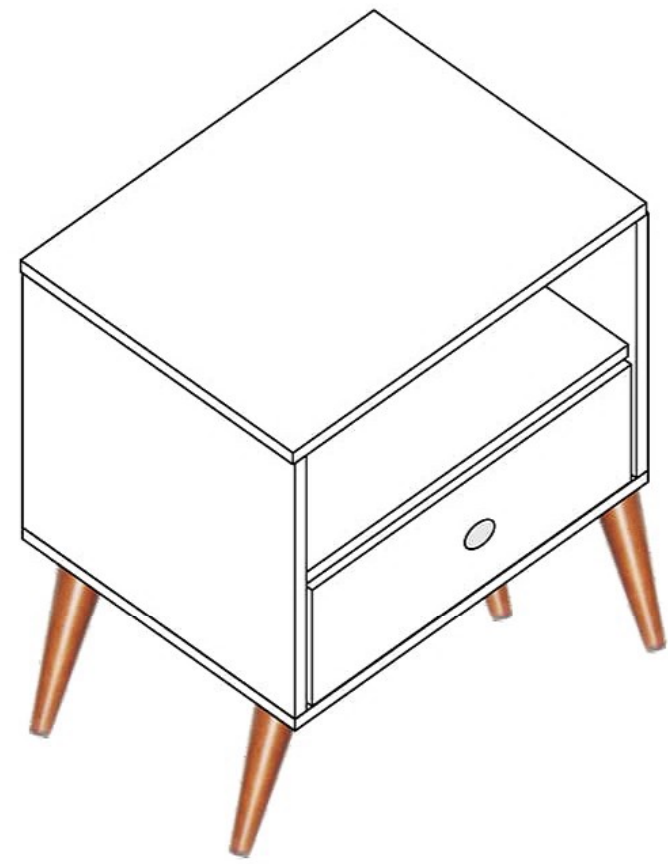
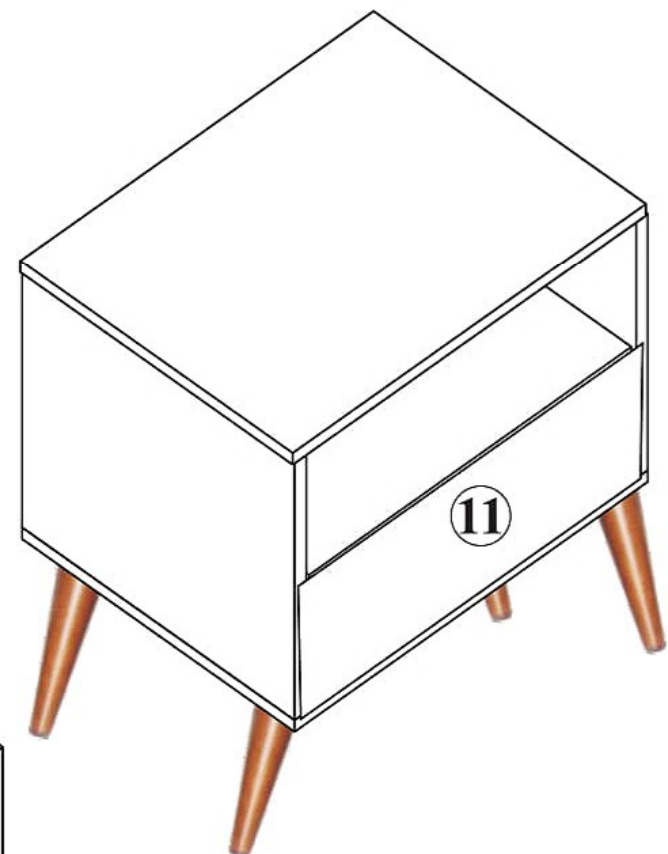
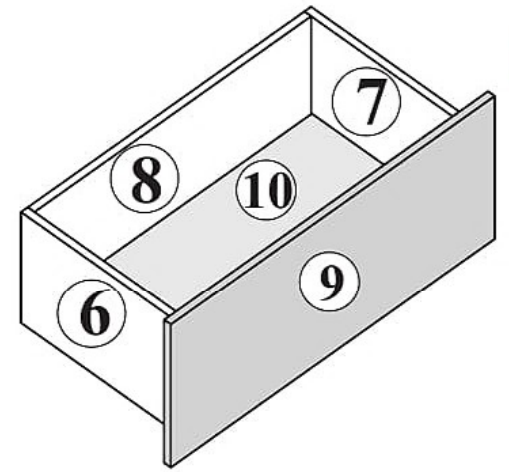
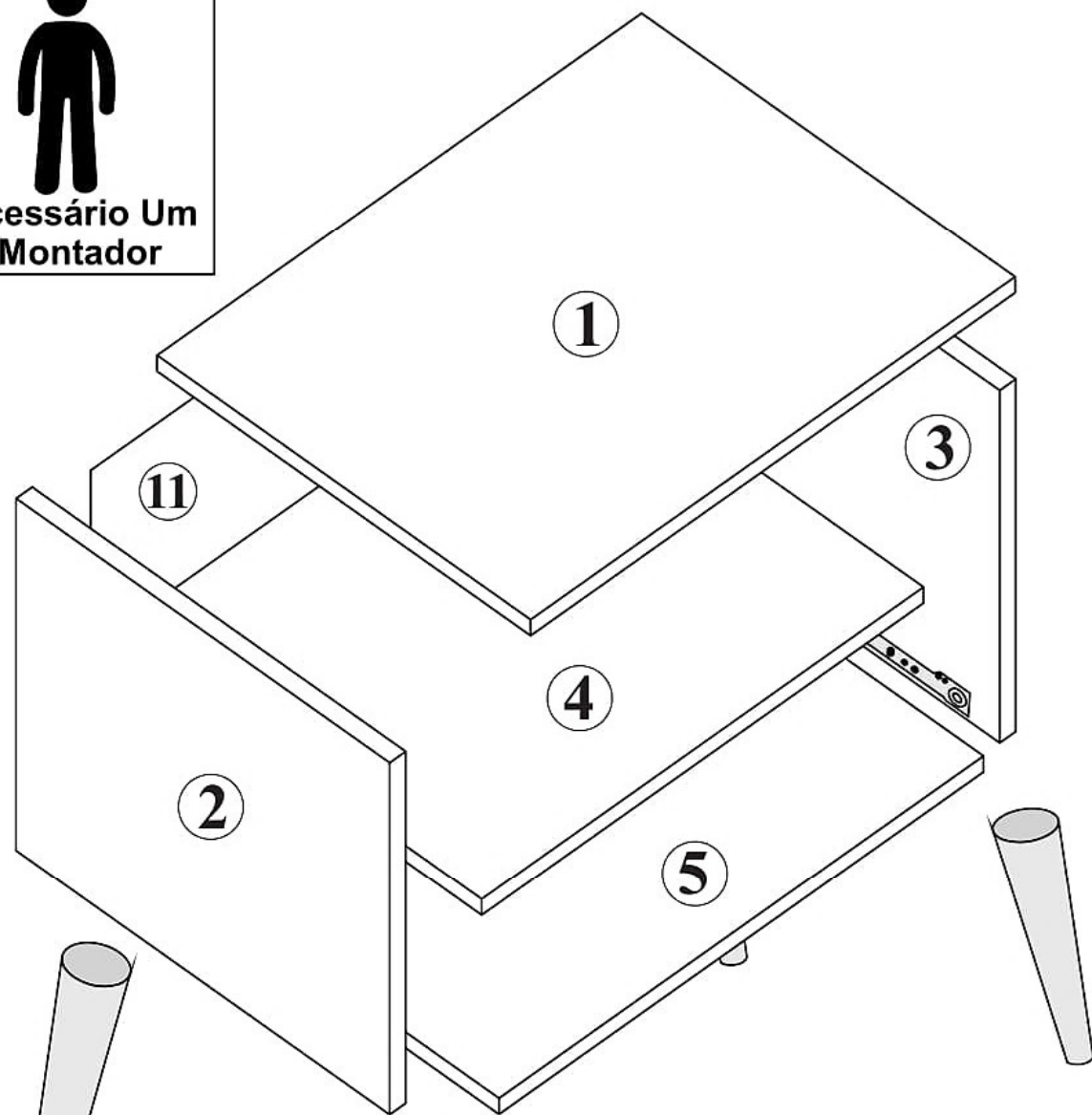
LIMPEZA E CONSERVAÇÃO

A limpeza do móvel deve ser efetuada **somente com pano macio e seco**.
Não utilizar produtos abrasivos ou similares, tais como:

- .Cera;
- .Detergentes;
- .Lustra-móveis;
- .Álcool;
- .Tinner;
- .etc.



Necessário Um Montador

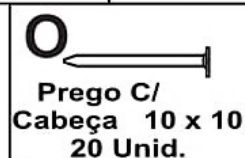
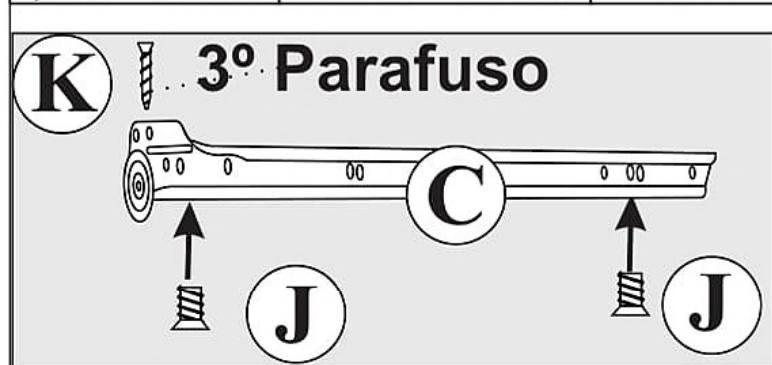
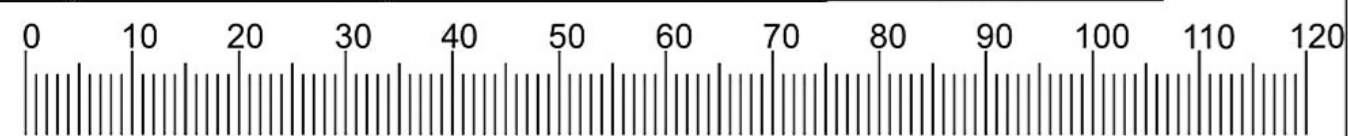


Nº	Característica	Mat/ Prima	Medidas				Qtd	AMARELO 41072810		AZUL 41152810		BRANCO 41032810		VERDE 41462810		VERMELHO 41472810		
			454	X	350	X		15	01	Int / Ext	Int / Ext	Int / Ext	Int / Ext	Int / Ext	Int / Ext			
01	Tampo	MDP	454	X	350	X	15	01	28101	A	28101	A	28101	B	28101	V	28101	V
02	Lateral Esquerda	MDP	330	X	350	X	15	01	28102	A	28102	A	28102	B	28102	V	28102	V
03	Lateral Direita	MDP	330	X	350	X	15	01	28103	A	28103	A	28103	B	28103	V	28103	V
04	Prateleira	MDP	414	X	350	X	15	01	28104	A	28104	A	28104	B	28104	V	28104	V
05	Base	MDP	454	X	350	X	15	01	28105	A	28105	A	28105	B	28105	V	28105	V
06	Lateral Gaveta Esquerda	MDP	300	X	120	X	15	01	28106	B	28106	B	28106	B	28106	B	28106	B
07	Lateral Gaveta Direita	MDP	300	X	120	X	15	01	28107	B	28107	B	28107	B	28107	B	28107	B
08	Contra Fundo	MDP	359	X	120	X	15	01	28108	B	28108	B	28108	B	28108	B	28108	B
09	Frente de Gaveta	MDP	410	X	150	X	15	01	28109	B / A	28109	B / A	28109	B	28109	B / V	28109	B / V
10	Fundo da Gaveta	MDF	371	X	292	X	2,8	01	28110	B	28110	B	28110	B	28110	B	28110	B
11	Fundo do Criado	MDF	440	X	182	X	2,8	01	28111	B	28111	B	28111	B	28111	B	28111	B

ACESSÓRIOS E SUAS UTILIDADES

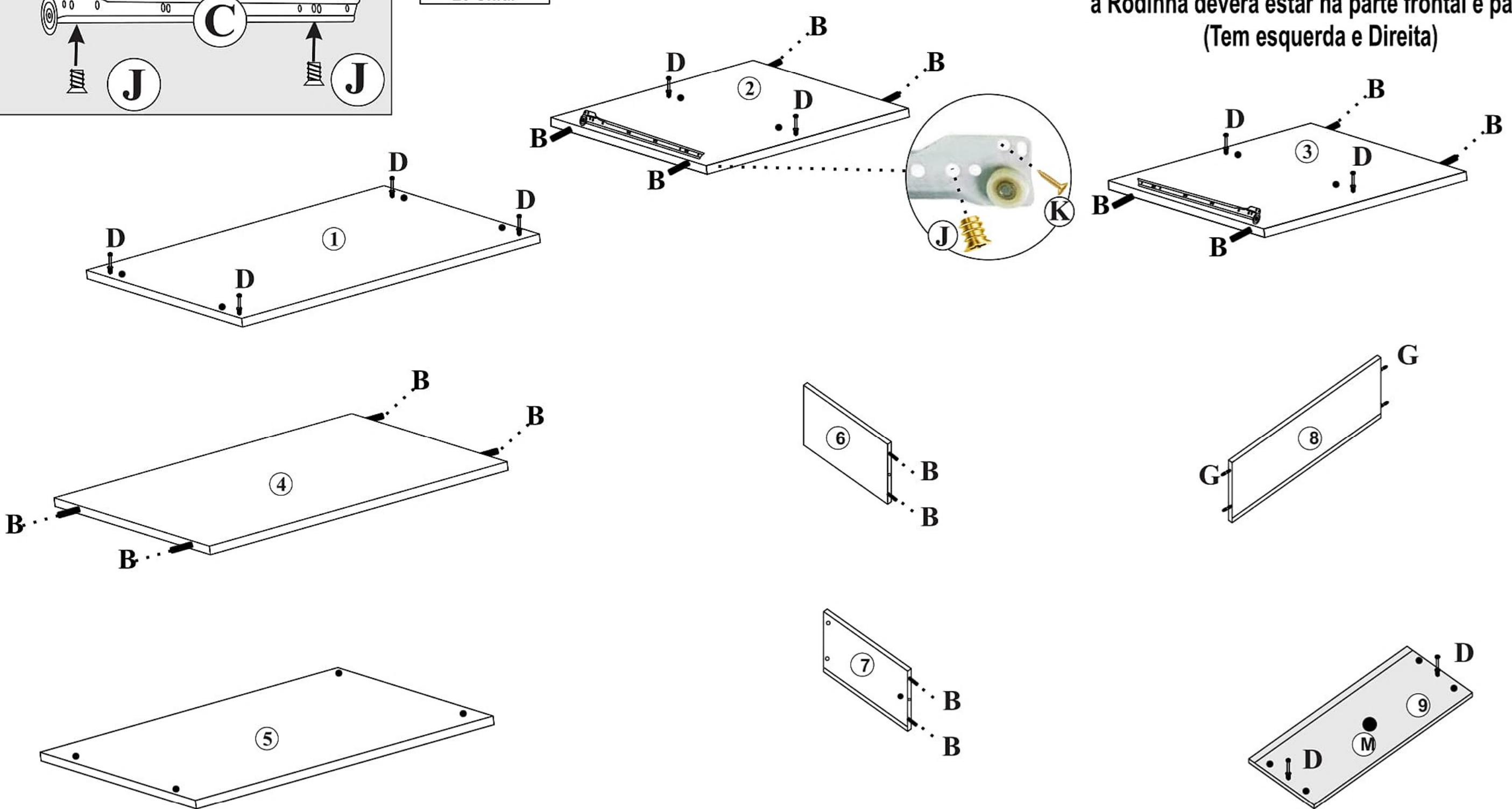
A  Pé 04 Unid.	B  Cavilha de Madeira 6,0 x 30 16 Unid.	C  Corrediça Metalica 300 x 22 x 9 01 Par.	D  Pino Girofix 32 x 6 x 6 10 Unid.	E  Tambor Girofix 12 x 10 10 unid.	F  Parafuso C/ Panela 3,5 x 12 06 Unid.	G  Cavilha Plástica 6,0 x 30 04 Unid.	H  Parafuso C/ Chata 4,0 x 40 04 Unid.	I  Chapa de Metal 04 Unid.
--	--	--	---	---	--	--	---	---

J  Parafuso Estrutural 6,0 x 8 04 Unid.	K  Parafuso C/ Chata 3,5 x 12 02 Unid.	L  Parafuso C/ Flangeada 4,0 x 14 16 Unid.	M  Puxador Plástico 01 Unid.	N  Parafuso Rosca Soberba 7,0 x 50 04 Unid.
--	--	--	---	---

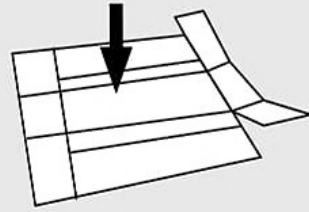


FIXAÇÃO DOS ACESSÓRIOS

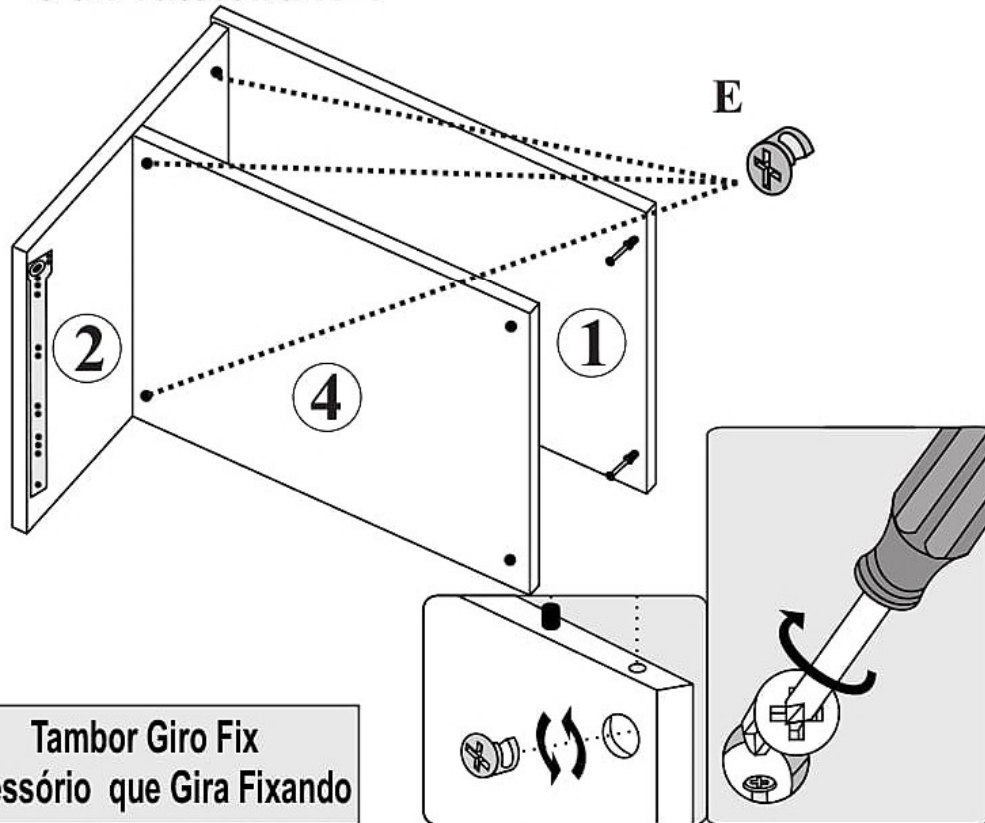
IMPORTANTE: Fixação da Corrediça na Lateral,
a Rodinha deverá estar na parte frontal e para Baixo
(Tem esquerda e Direita)



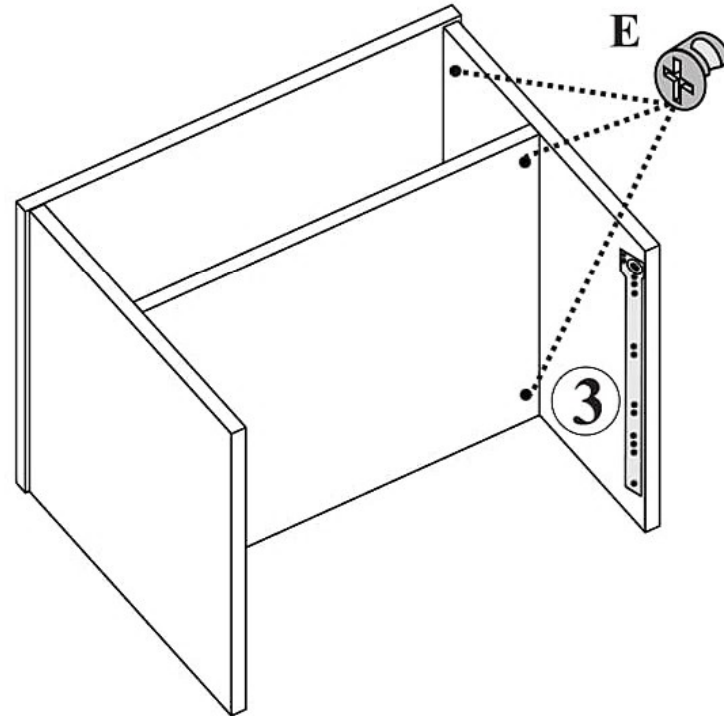
PARA MAIOR SEGURANÇA MONTAR O PRODUTO NO CHÃO,
SOBRE A EMBALAGEM, EVITANDO DANOS NA PINTURA.



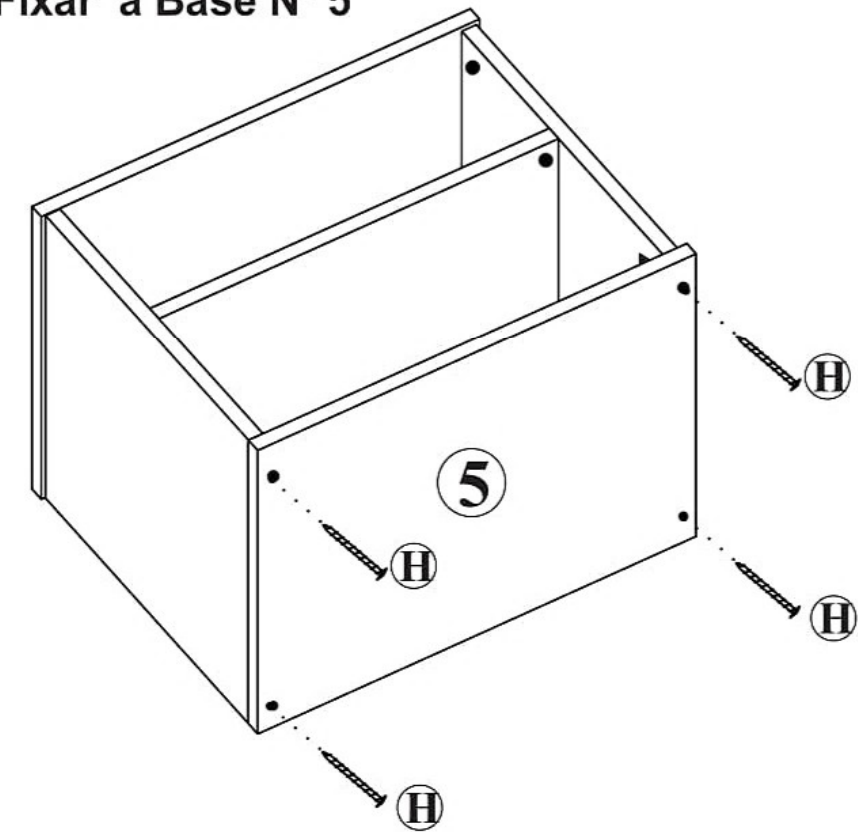
1º Fixar Tampo N° 1 na Lateral Esquerda N° 2 e a Prateleira N°4



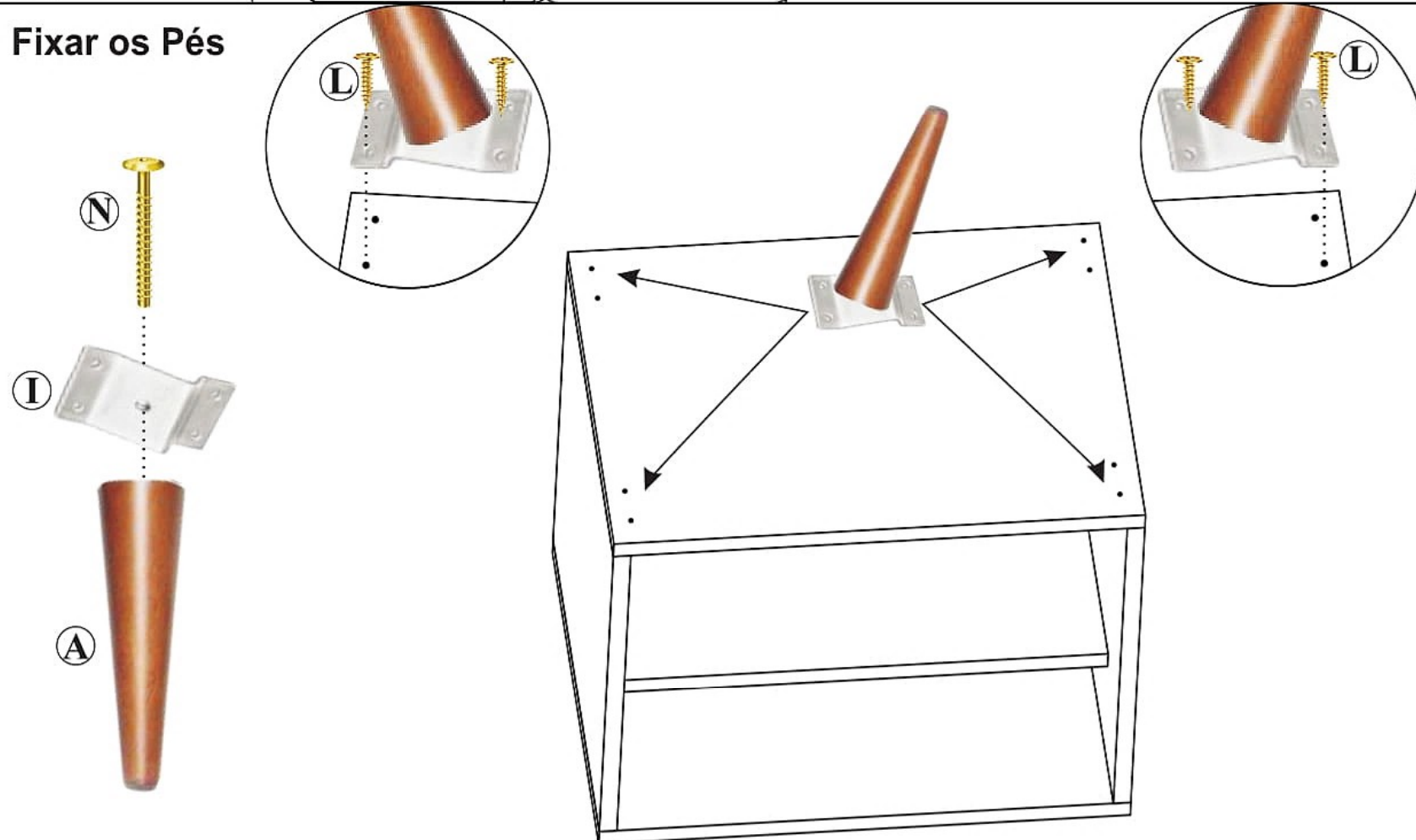
2º Fixar a Lateral Direita N° 3



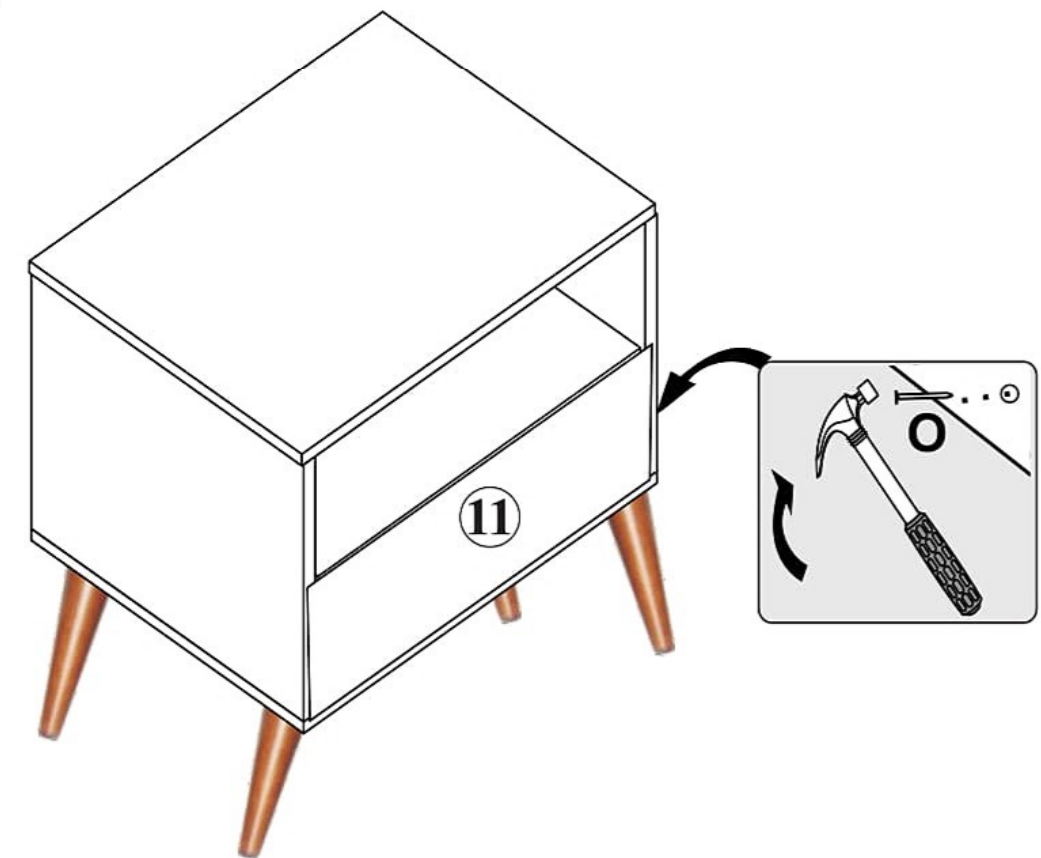
3º Fixar a Base N° 5



4º Fixar os Pés



5º Fixar o Fundo N°11



6°

Montagem da Gaveta

