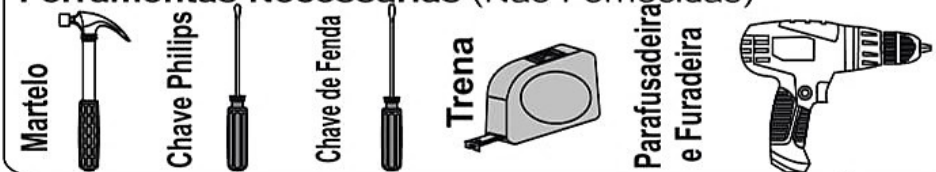




Ferramentas Necessárias (Não Fornecidas)



ATENÇÃO:

1. Ler atentamente toda a instrução antes de iniciar a montagem do móvel.
2. A montagem deverá ser feita em superfície limpa e plana, aconselhamos forrar a chão com a embalagem do produto a fim de não danificá-lo.
3. Os parafusos devem ser apertados periodicamente.
4. Evitar batidas e contato com objetos constantes.
5. Observar as cargas máximas suportadas de acordo com o desenho.

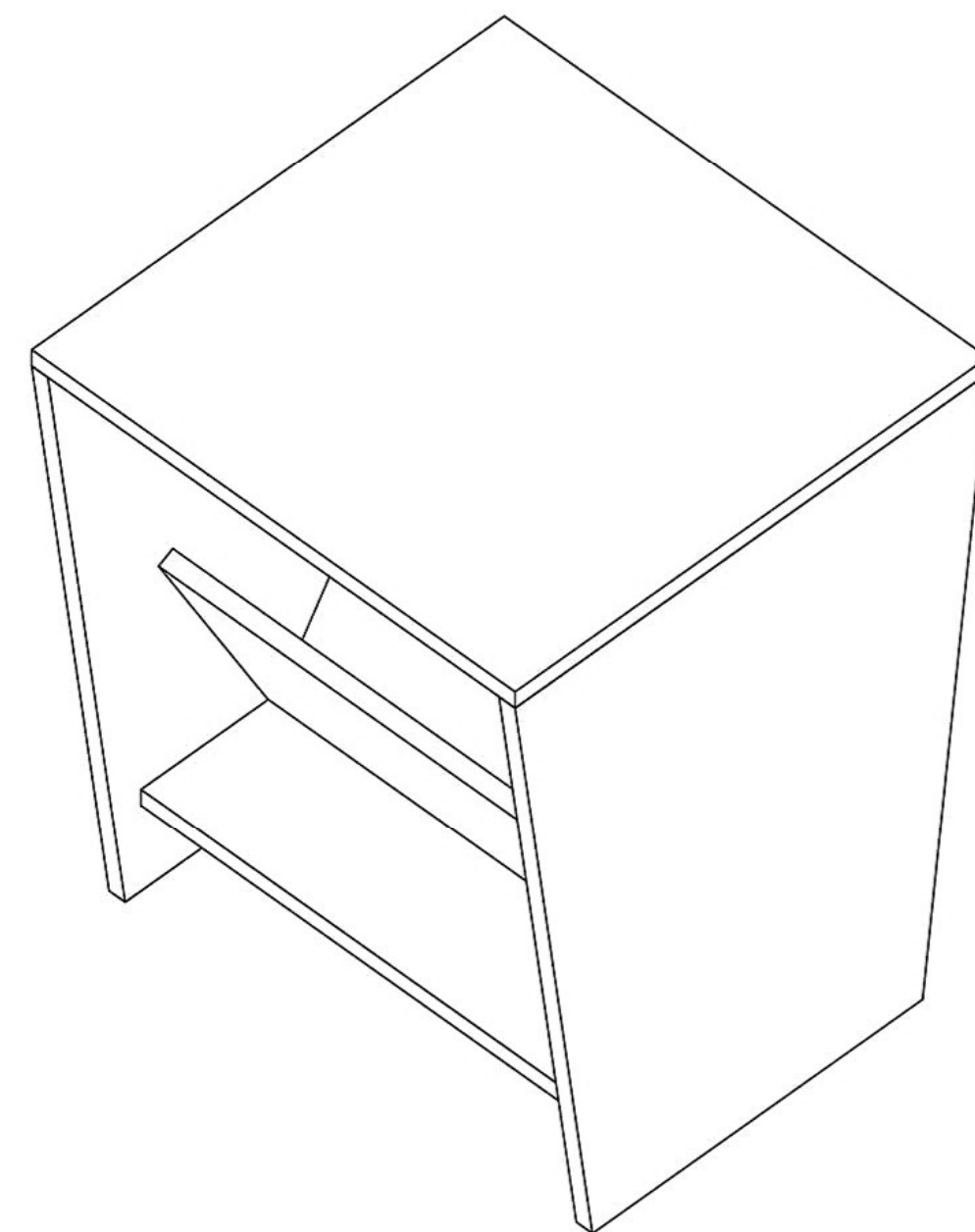
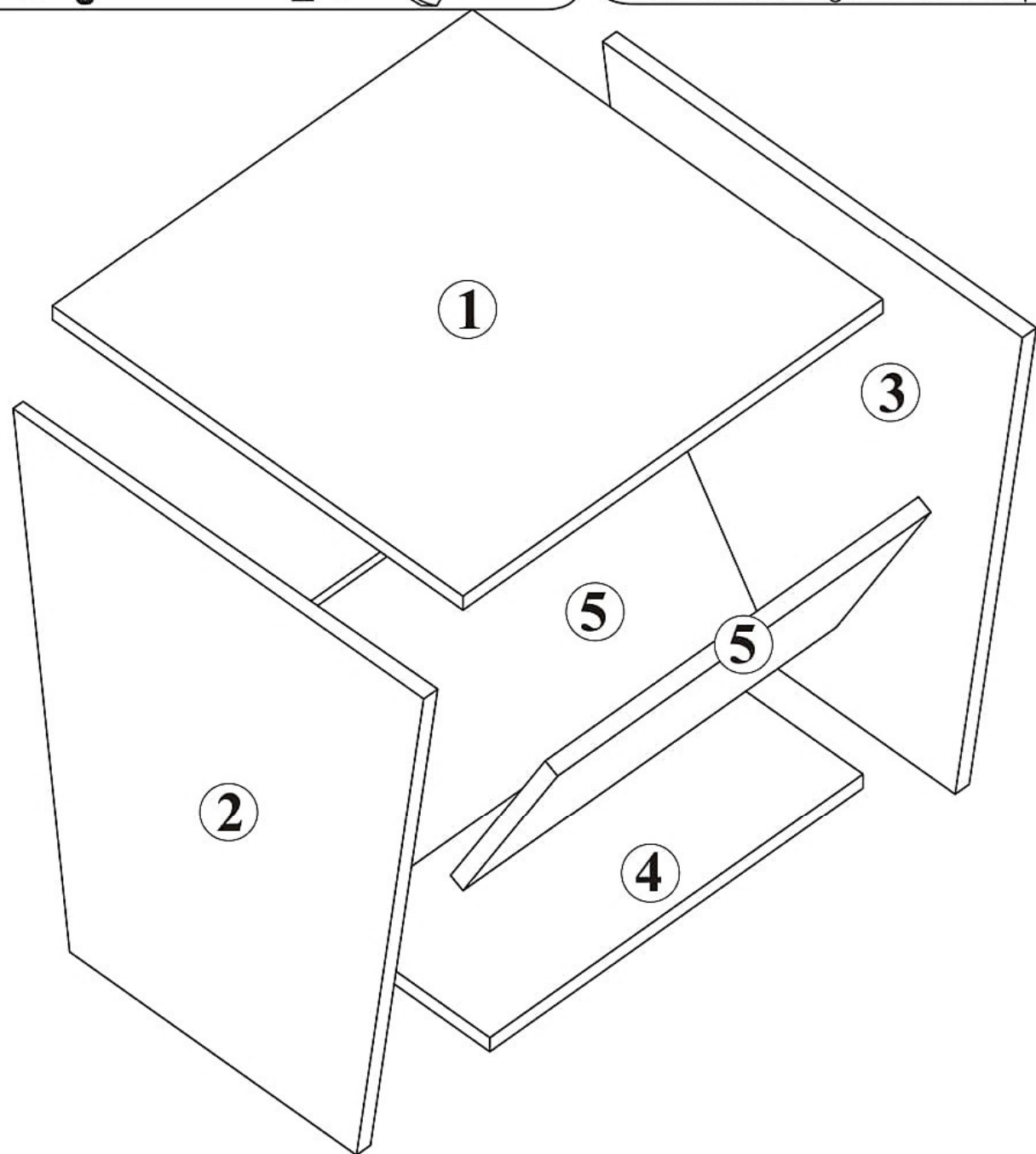
LIMPEZA E CONSERVAÇÃO

A limpeza do móvel deve ser efetuada **somente com pano macio e seco**.
Não utilizar produtos abrasivos ou similares, tais como:

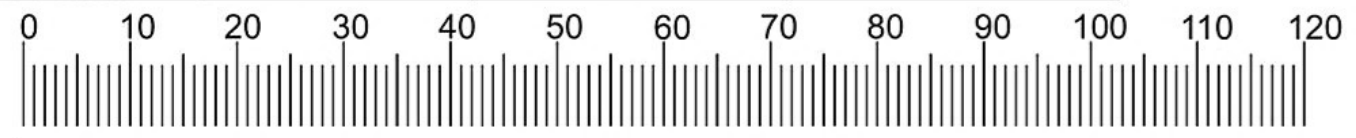
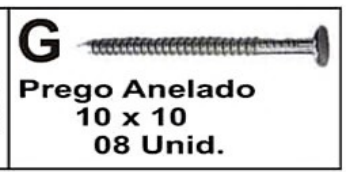
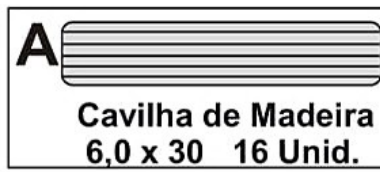
- .Cera;
- .Detergentes;
- .Lustra-móveis;
- .Álcool;
- .Tinner;
- .etc.



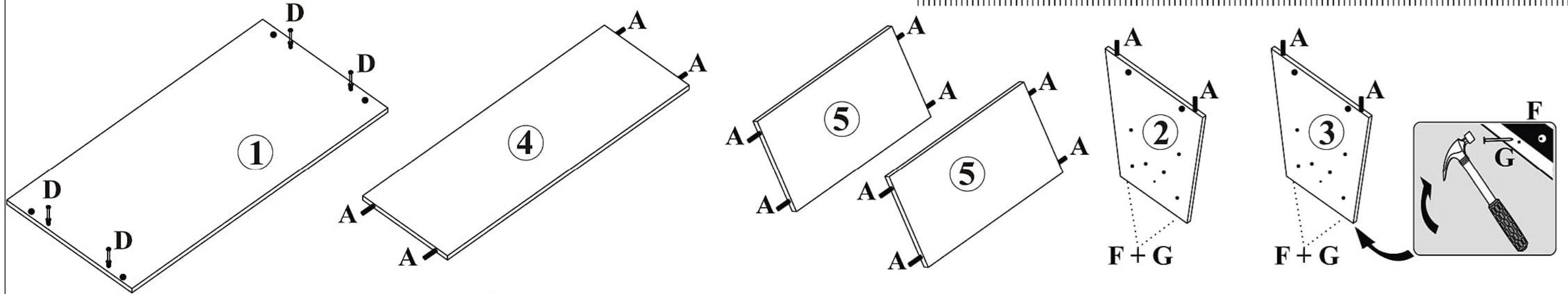
Necessário Um Montador



Nº	Característica	Mat/Prima	Medidas	Qty	BRANCO 10032760	Int / Ext	BRANCO C/ AMARELO 10932760	Int / Ext	BRANCO C/ AZUL 10942760	Int / Ext	BRANCO C/ VERDE 10972760	Int / Ext	BRANCO C/ VINHO 10832760	Int / Ext	MACADÂMIA C/ AMARELO 10952760	Int / Ext	MACADÂMIA C/ BRANCO 10962760	Int / Ext
01	Tampo	MDP	450 X 440 X 15	01	27601	B	27601	B	27601	B	27601	B	27601	B	27601	M	27601	M
02	Lateral Esquerda	MDP	540 X 410 X 15	01	27602	B	27602	B	27602	B	27602	B	27602	B	27602	M	27602	M
03	Lateral Direita	MDP	540 X 410 X 15	01	27603	B	27603	B	27603	B	27603	B	27603	B	27603	M	27603	M
04	Base	MDP	400 X 256 X 15	01	27604	B	27604	B	27604	B	27604	B	27604	B	27604	M	27604	M
05	Porta Objetos	MDP	400 X 220 X 15	02	27605	B	27605	A	27605	A	27605	V	27605	V	27605	A	27605	B



FIXAÇÃO DOS ACESSÓRIOS



Montagem- Passo a Passo

