

INSTRUÇÃO DE MONTAGEM INSTRUCCIONES DE MONTAJE

www.henn.com.br
55 49 3674 3500
Mondai/SC - Brasil

HENN

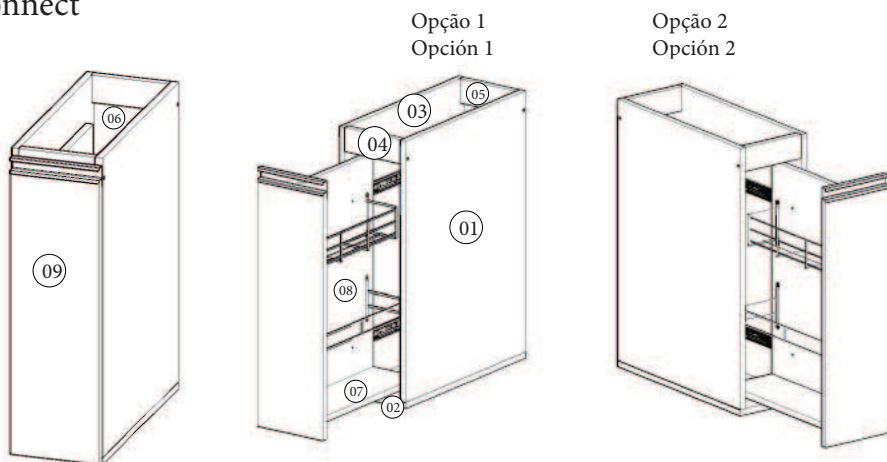
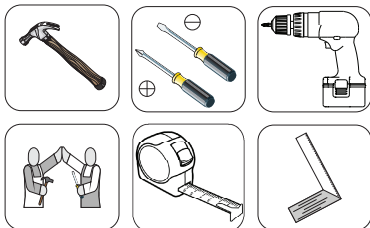
Balcão Para Condimentos 200mm Connect Para Contrarrestar Condimentos 200mm Connect

Referência/Cor

- C60-35 - Duna/Cristal
 C60-42 - Fendi

Requisitos para montagem

Requisitor para la montaje



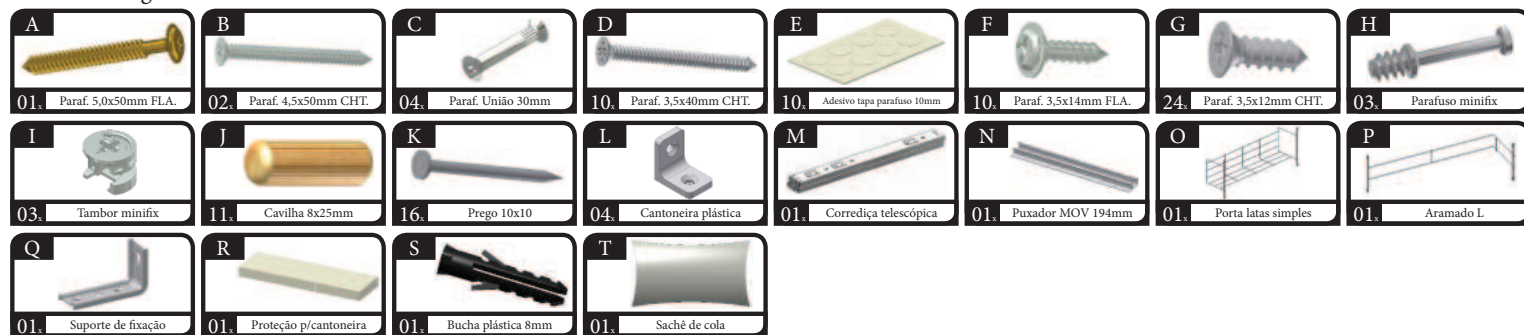
Lista de Peças / Lista de piezas

Item	Caixa	Qtd	Descrição/ Descripción	Medidas (mm)
01	1/2	01	Lateral direita/ Lateral derecha	660x490x15
02	1/2	01	Base/ Base	490x200x15
03	1/2	01	Lateral esquerda/ Lateral izquierdo	660x490x15
04	1/2	01	Travessa frontal/ Travesanõ delantero	168x60x15
05	1/2	01	Travessa traseira/ Travesanõ trasero	168x60x15
06	1/2	01	Fundo/ Fondo	627x192x3
07	1/2	01	Base interna/ Base interna	399x135x15
08	1/2	01	Lateral inteira/ Lado inteiro	570x400x15
09	1/2	01	Porta/ Puerta	625x194x15

Caixa 2/2 que o produto possui é as ferragens (O) e (P) Porta latas simples e Aramado L.

Caja de 2/2 es que el producto tiene el hardware (O) y (P) Puerta latas de carcasa simple y L.

Lista de Ferragens



AVISO

Para limpeza de seu móvel, use uma flanela seca ou umedecida, e não utilize produtos químicos que possam danificar seu produto.

SISTEMA DE MONTAGEM

O sistema de montagem dos produtos, funciona de acordo com a ordem crescente dos números indicados no desenho. Ex: 01, 02, 03, 04... até a conclusão da montagem.

ADVERTENCIA

Para limpieza de su móbil, use una flanela seca o húmeda, y no utilice productos químicos que puedan dañar su producto.

SISTEMA DE MONTAJE

El sistema de montaje de los productos funciona de acuerdo con el orden creciente de los números indicados en el dibujo. Ej.: 01, 02, 03, 04... hasta la conclusión del montaje.

O parafuso (C) deve ser usada somente quando este módulo for acoplado a outro módulo componível Henn.

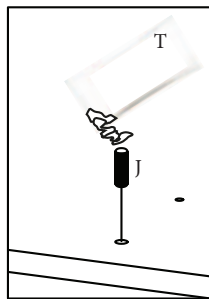
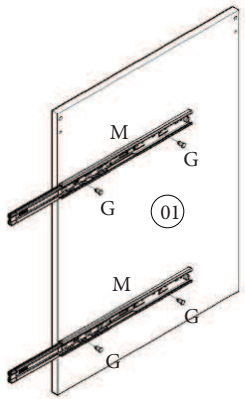
El tornillo (C) se debe utilizar sólo cuando el módulo está conectado a otro módulo componible Henn.

RECOMENDAÇÃO

Para fixar o móvel na parede usar o suporte de fixação (Q), o parafuso 3,5x14mm FLA (F), a Bucha 8mm (S) e o parafuso 5,0x50mm FLA (A).

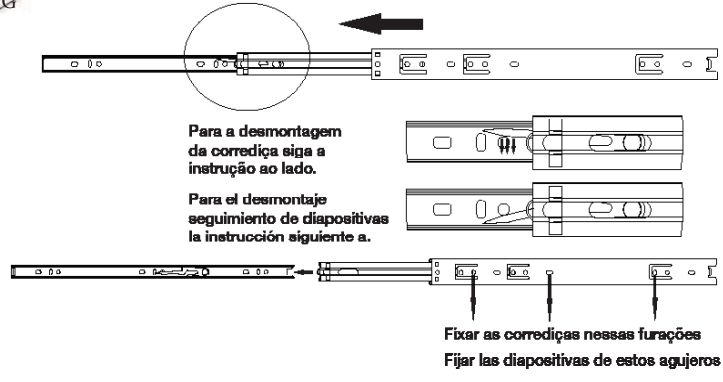
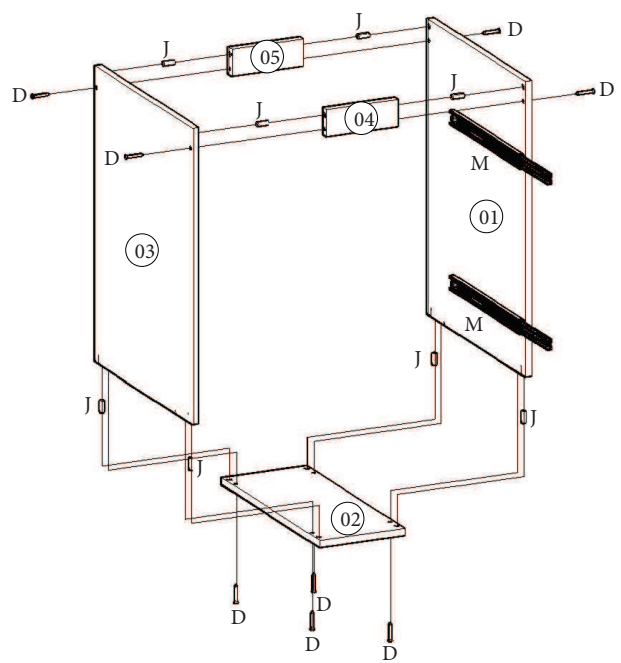
RECOMENDACIÓN

Para conectar el móbil a la pared con el soporte (Q), tornillo 3,5 x14mm FLA (F), el casquillo de 8 mm (S) y el 5,0 x50mm tornillo FLA (A).



Utilizar o sachê de cola (T) em todas as cavilhas (J) do produto.

Con el pegamento sobre (T) en todos los pernos (J) producto.

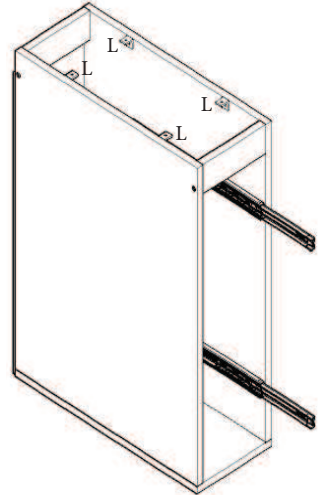
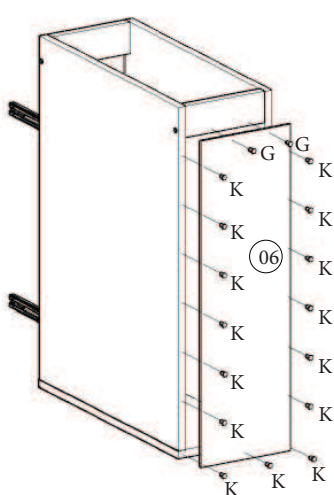


Para a desmontagem da correia siga a instrução ao lado.

Para el desmontaje seguimiento de dispositivos la instrucción siguiente a.

Fixar as correias nessas furações

Fijar las diapositivas de estos agujeros



Esse tampo é opcional e vendido separadamente (C900-33)

Esta vez es opcional y se vende por separado (C900-33).

