

INSTRUÇÃO DE MONTAGEM

INSTRUCCIONES DE MONTAJE

HENN

Balcão Canto Reto 01 Porta Connect
Balcón de esquina Reto 01 Puerto Connect

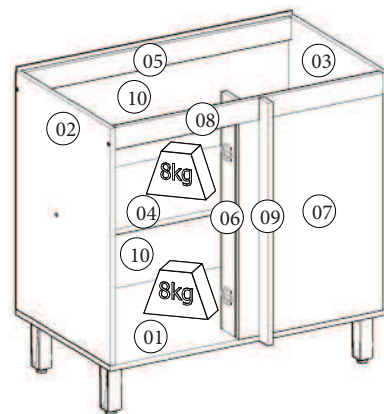
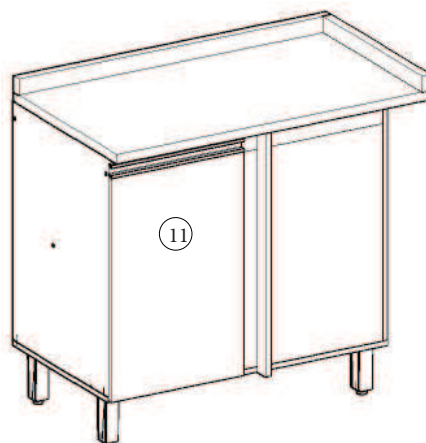
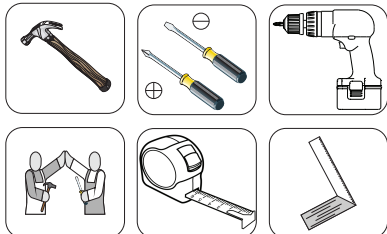
Referência/Cor

C68-35 - Duna/Cristal

C68-42 - Fendi

Requisitos para montagem

Requisitor para la montaje



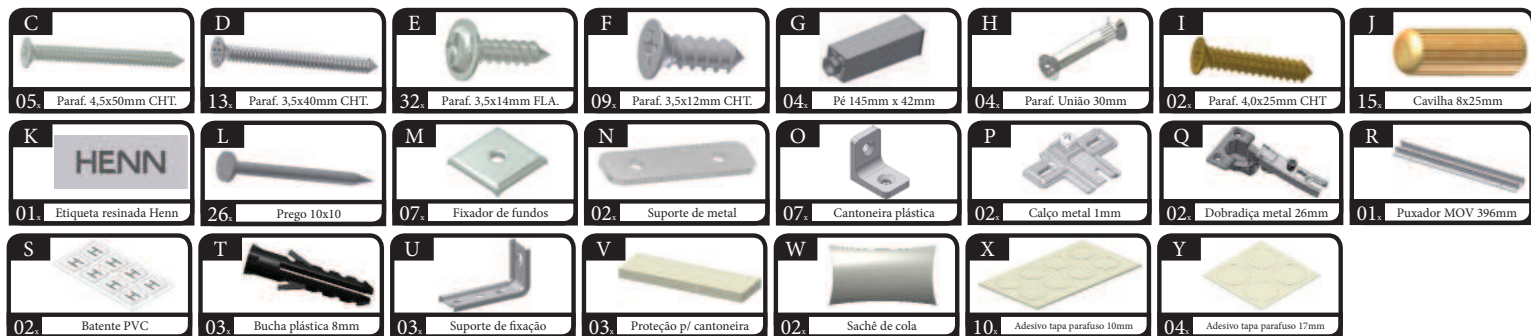
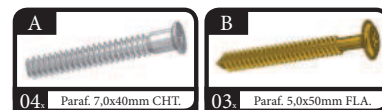
Lista de Peças / Lista de piezas

Item	Caixa	Qtd	Descrição/ Descripción	Medidas (mm)
01	1/1	01	Base/ Base	840x490x15
02	1/1	01	Lateral esquerda/ Lateral izquierdo	660x490x15
03	1/1	01	Lateral direita/ Lateral derecha	675x490x15
04	1/1	01	Prateleira/ Estante	808x400x15
05	1/1	01	Travessa traseira/ Travesaño trasero	808x60x15
06	1/1	01	Pilastra da Porta/ Puerta pilastra	660x75x15
07	1/1	01	Frete Fixa/ Frete Fija	600x435x15
08	1/1	01	Travessa frontal/ Travesaño delantero	808x60x15
09	1/1	01	Travessa Estrutural	675x43x15
10	1/1	02	Fundo/ Fondo	832x341x3
11	1/1	02	Porta/ Puerta	625x396x15

Pesos máximos recomendados com carga uniformemente distribuídas.

Peso máximo recomendado con la carga distribuida uniformemente.

Lista de Ferragens



AVISO

Para limpeza de seu móvel, use uma flanela seca ou umedecida, e não utilize produtos químicos que possam danificar seu produto.

SISTEMA DE MONTAGEM

O sistema de montagem dos produtos, funciona de acordo com a ordem crescente dos números indicados no desenho. Ex: 01, 02, 03, 04... até a conclusão da montagem.

ADVERTENCIA

Para limpieza de su móvil, use una flanela seca o húmeda, y no utilice productos químicos que puedan dañar su producto.

SISTEMA DE MONTAJE

El sistema de montaje de los productos funciona de acuerdo con el orden creciente de los números indicados en el dibujo. Ej.: 01, 02, 03, 04... hasta la conclusión del montaje.



O parafuso (H) deve ser usada somente quando este módulo for acoplado a outro módulo componível Henn.



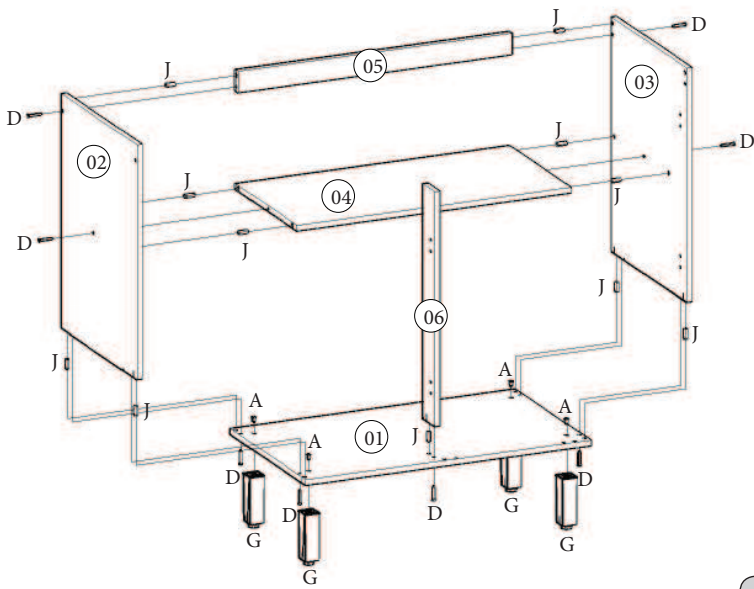
El tornillo (H) se debe utilizar sólo cuando el módulo está conectado a otro módulo componible Henn.

RECOMENDAÇÃO

Para fixar o móvel na parede usar o suporte de fixação (U), o parafuso 3,5x14mm FLA (E), a Bucha 8mm (T) e o parafuso 5,0x50mm FLA (B).

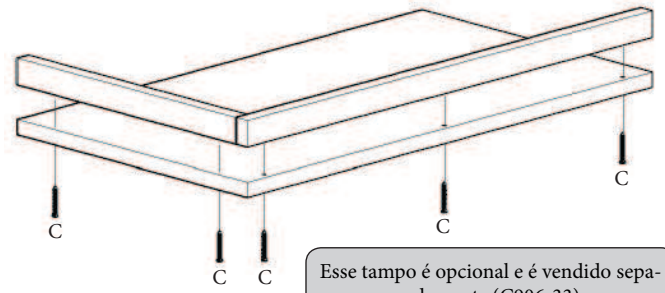
RECOMENDACIÓN

Para conectar el móvil a la pared con el soporte (U), tornillo 3,5 x14mm FLA (E), el casquillo de 8 mm (T) y el 5,0 x50mm tornillo FLA (B).



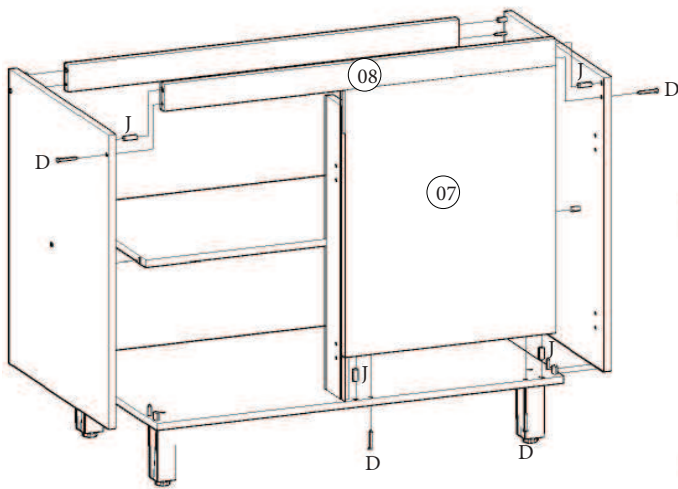
Utilizar o sachê de cola (W) em todas as cavilhas (J) do produto.

Con el pegamento sobre (W) en todos los pernos (J) producto.



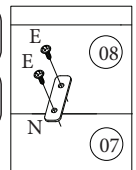
Esse tampo é opcional e é vendido separadamente (C906-33).

Esta vez es opcional y se vende por separado (C906-33).



Suporte Metal fixado Internamente

Suporte metálico unido internamente



Cantoneira fixada Internamente

Internamente suporte fijo

