

INSTRUÇÃO DE MONTAGEM INSTRUCCIONES DE MONTAJE

HENN

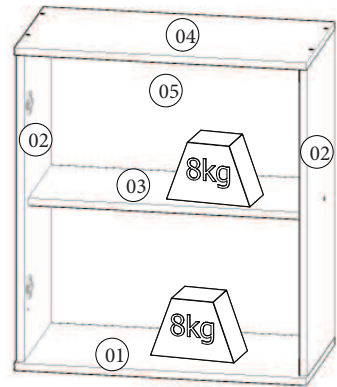
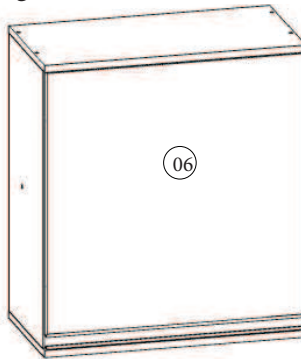
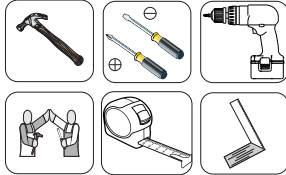
Aéreo 01 Porta 600mm Integra Aerial 600mm 01 Puerto Integra

Referência/Cor

- C403-94 - Rústico
 C403-96 - Rústico/Fendi

Requisitos para montagem

Requisitos para la montaje



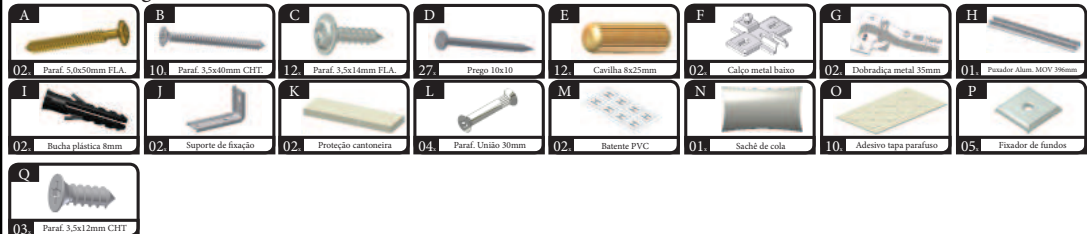
Lista de Peças / Lista de piezas

Item	Caixa	Qtd	Descrição/ Descripción	Medidas (mm)
01=04	1/1	01	Base tampo/ Base cubierta	600x310x15
02	1/1	02	Lateral Dir Esq/ Lado Dir Esq	645x295x15
03	1/1	01	Prateleira/ Estante	568x250x15
04=01	1/1	01	Base tampo/ Base cubierta	400x310x15
05	1/1	02	Fundo/ Fondo	592x334x3
06	1/1	01	Porta/ Puerta	612x595x15

Pesos máximos recomendados com carga uniformemente distribuídas.

Peso máximo recomendado com a carga distribuída uniformemente.

Lista de Ferragens



AVISO

Para limpeza de seu móvel, use uma flanela seca ou umedecida, e não utilize produtos químicos que possam danificar seu produto.

SISTEMA DE MONTAGEM

O sistema de montagem dos produtos, funciona de acordo com a ordem crescente dos números indicados no desenho. Ex: 01, 02, 03, 04... até a conclusão da montagem.

ADVERTENCIA

Para limpieza de su móvil, use una flanela seca o húmeda, y no utilice productos químicos que puedan dañar su producto.

SISTEMA DE MONTAJE

El sistema de montaje de los productos funciona de acuerdo con el orden creciente de los números indicados en el dibujo. Ej.: 01, 02, 03, 04... hasta la conclusión del montaje.

O parafuso (L) deve ser usada somente quando este módulo for acoplado a outro módulo componível Henn.

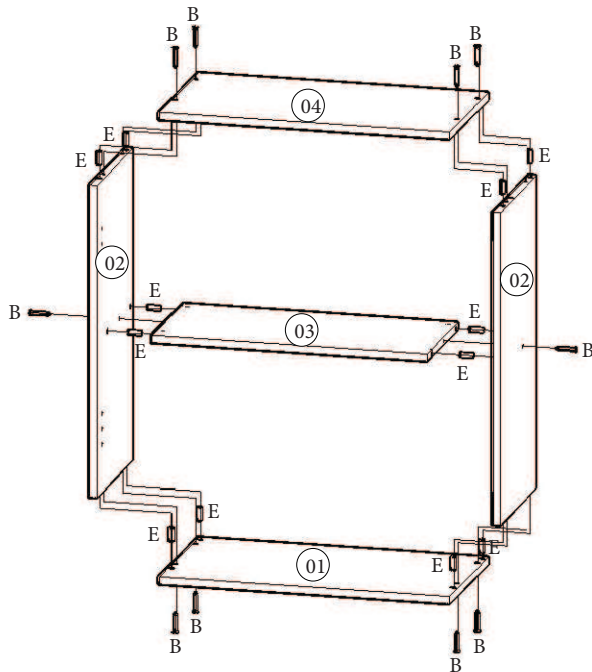
El tornillo (L) se debe utilizar sólo cuando el módulo está conectado a otro módulo componible Henn.

RECOMENDAÇÃO

Para fixar o móvel na parede usar o suporte de fixação (J), o parafuso 3,5x14mm FLA (C), a Bucha 8mm (I) e o parafuso 5,0x50mm FLA (A).

RECOMENDACIÓN

Para conectar el móvil a la pared con el soporte (J), tornillo 3,5 x14mm FLA (C), el casquillo de 8 mm (I) y el 5,0 x50mm tornillo FLA (A).



Utilizar o sachê de cola (N) em todas as cavilhas (E) do produto.

Con el pegamento sobre (N) en todos los pernos (E) producto.

