

# INSTRUÇÃO DE MONTAGEM INSTRUCCIONES DE MONTAJE

# HENN

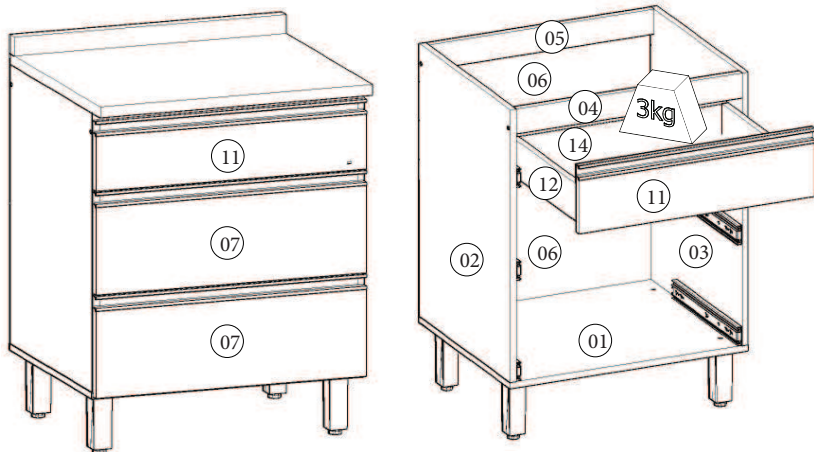
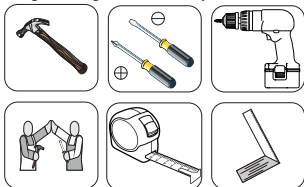
## Balcão 03 Gavetas 600mm Connect Contador 03 Cajones 600mm Connect

## Referência/Cor

- C63-35 - Duna/Cristal  
 C63-42 - Fendi

## Requisitos para montagem

## Requisitor para la montaje



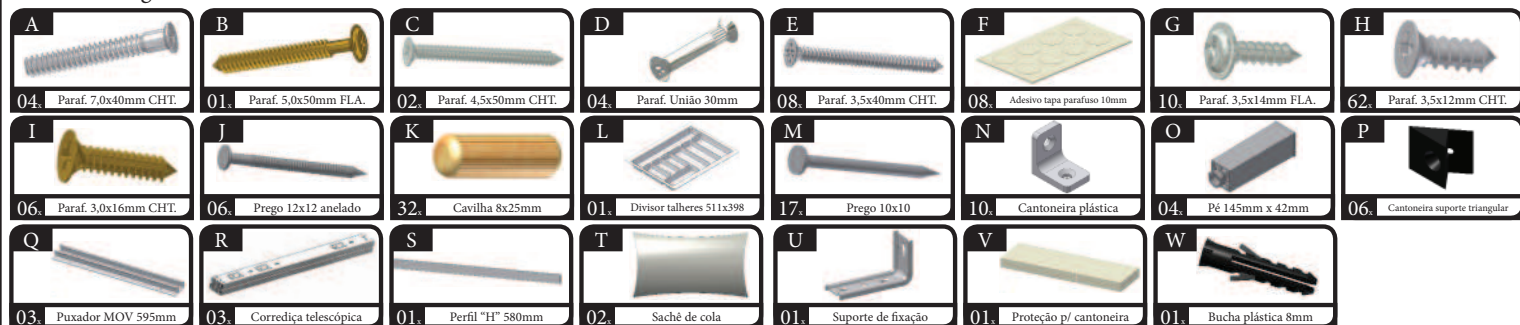
## Lista de Peças / Lista de piezas

Item	Caixa	Qtd	Descrição/ Descripción	Medidas (mm)
01	1/1	01	Base/ Base	600x490x15
02	1/1	01	Lateral esquerda/ Lateral izquierdo	660x490x15
03	1/1	01	Lateral direita/ Lateral derecha	660x490x15
04	1/1	01	Travessa frontal/ Travesaño delantero	568x60x15
05	1/1	01	Travessa traseira/ Travesaño trasero	568x60x15
06	1/1	02	Fundo/ Fondo	592x310x3
07	1/1	02	Frente gaveta/ Frente del cajón	595x213x15
08	1/1	04	Lado de gaveta/ Lado del cajón	400x122x15
09=13	1/1	02	Fundo de gaveta/ Fondo del cajón	524x411x3
10	1/1	02	Ripa de trás/ Listón trasero	543x122x15
11	1/1	01	Frente gaveta menor/ Frente del cajón menos	595x136x15
12	1/1	02	Lado de gaveta menor/ Lado del cajón menos	400x90x15
13=09	1/1	01	Fundo de gaveta/ Fondo del cajón	524x411x3
14	1/1	01	Ripa de trás menor/ Listón trasero menos	543x90x15

Pesos máximos recomendados com carga uniformemente distribuídas.

Peso máximo recomendado con la carga distribuida uniformemente.

## Lista de Ferragens



## AVISO

Para limpeza de seu móvel, use uma flanela seca ou umedecida, e não utilize produtos químicos que possam danificar seu produto.

## SISTEMA DE MONTAGEM

O sistema de montagem dos produtos, funciona de acordo com a ordem crescente dos números indicados no desenho. Ex: 01, 02, 03, 04... até a conclusão da montagem.

## ADVERTENCIA

Para limpieza de su móvil, use una flanela seca o húmeda, y no utilice productos químicos que puedan dañar su producto.

## SISTEMA DE MONTAJE

El sistema de montaje de los productos funciona de acuerdo con el orden creciente de los números indicados en el dibujo. Ej.: 01, 02, 03, 04... hasta la conclusión del montaje.



O parafuso (D) deve ser usada somente quando este módulo for acoplado a outro módulo componível Henn.



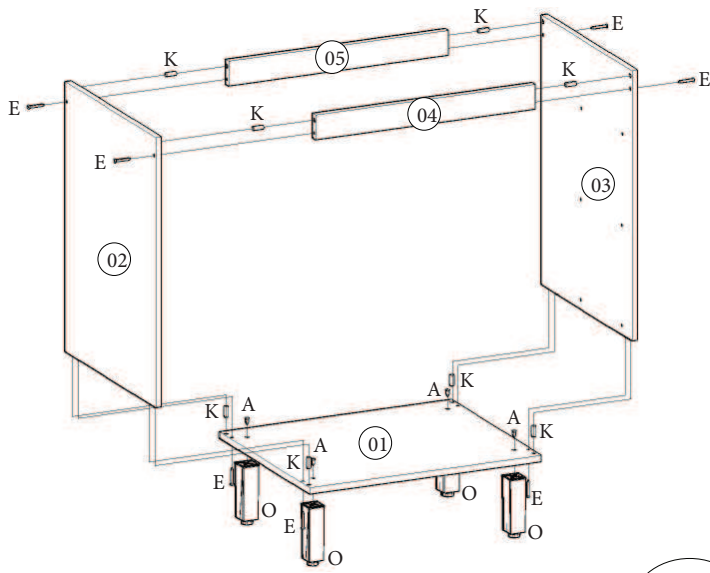
El tornillo (D) se debe utilizar sólo cuando el módulo está conectado a otro módulo componible Henn.

## RECOMENDAÇÃO

Para fixar o móvel na parede usar o suporte de fixação (U), o parafuso 3,5x14mm FLA (G), a Bucha 8mm (W) e o parafuso 5,0x50mm FLA (B).

## RECOMENDACIÓN

Para conectar el móvil a la pared con el soporte (U), tornillo 3,5 x14mm FLA (G), el casquillo de 8 mm (W) y el 5,0 x50mm tornillo FLA (B).

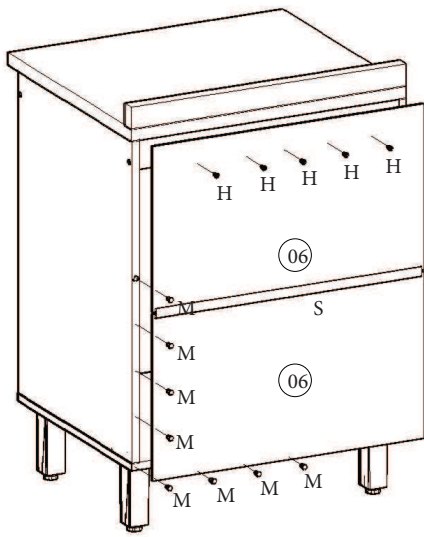
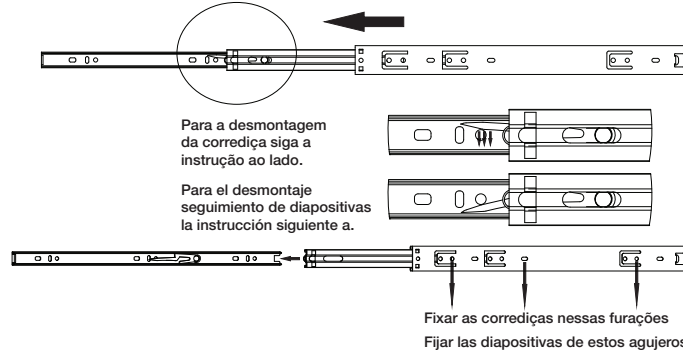
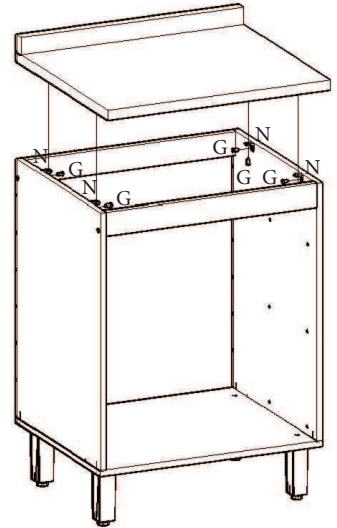
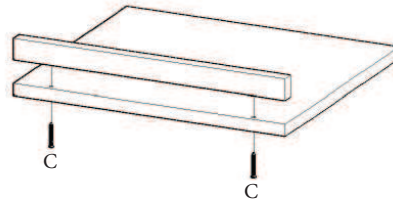


Utilizar o sachê de cola (T) em todas as cavilhas (K) do produto.

Con el pegamento sobre (T) en todos los pernos (K) producto.

Esse tampo é opcional e é vendido separadamente (C903-33).

Esta vez es opcional y se vende por separado (C903-33).

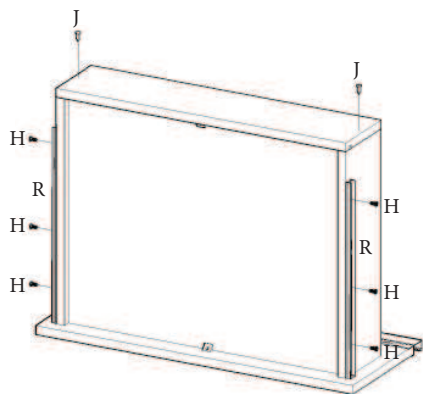
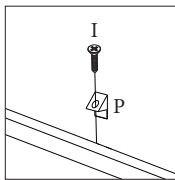
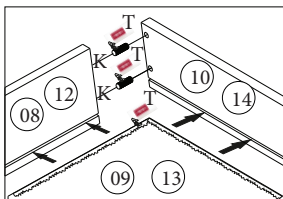
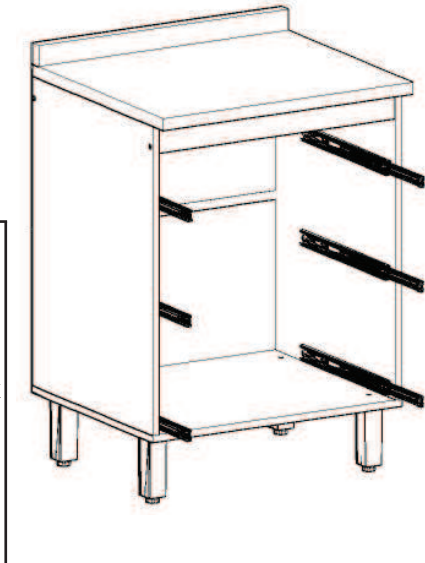
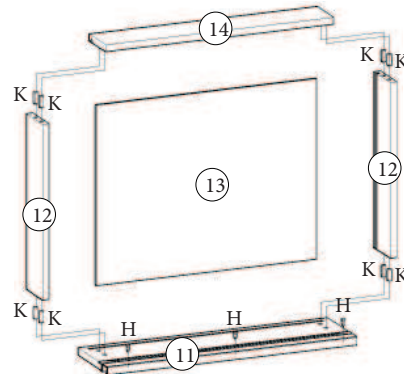
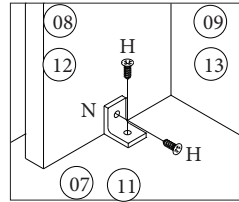
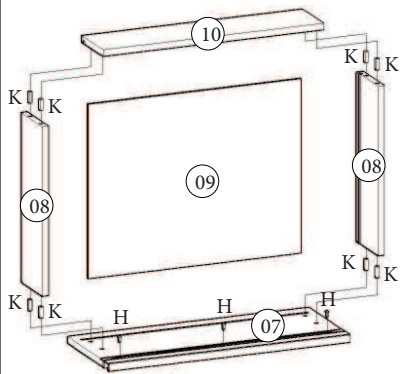


Montagem Gaveta 02x

Montaje del cajón 02x

Montagem Gaveta Menor 01x

Montaje del cajón Menor 01x



A correção (R) deverá ser alinhada com a parte de baixo do lado de gaveta (08 e 12).

La corredera (R) debe estar alineada con la parte de por el lado del cajón (08 y 12).

