

INSTRUÇÃO DE MONTAGEM

INSTRUCCIONES DE MONTAJE

HENN

Balcão 01 Porta 400mm Connect

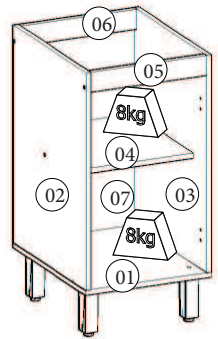
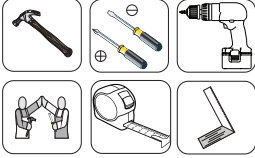
Contador 01 Puerta 400mm Connect

Referência/Cor

- C62-35 - Duna/Cristal
- C62-42 - Fendi

Requisitos para montagem

Requisitos para la montaje



Pesos máximos recomendados com carga uniformemente distribuídas.
Peso máximo recomendado con la carga distribuída uniformemente.

Lista de Peças / Lista de piezas

Item	Caixa	Qtd	Descrição/ Descripción	Medidas (mm)
01	1/1	01	Base/ Base	490x400x15
02	1/1	02	Lateral esquerda/ Lateral izquierdo	660x490x15
03	1/1	01	Lateral direita/ Lateral derecha	660x490x15
04	1/1	01	Prateleira/ Estante	400x368x15
05	1/1	01	Travessa frontal/ Travesaño delantero	368x60x15
06	1/1	01	Travessa traseira/ Travesaño trasero	368x60x15
07	1/1	01	Fundo/ Fondo	627x392x3
08	1/1	01	Porta/ Puerta	625x396x15

Lista de Ferragens

A 01. Paraf. 5,0x50mm FLA	B 02. Paraf. 4,5x50mm CHT	C 10. Paraf. 3,5x40mm CHT	D 03. Paraf. União 30mm	E 04. Paraf. 7,0x40mm CHT	F 18. Paraf. 3,5x14mm FLA	G 06. Paraf. 3,5x12mm CHT	H 12. Cavilha 8x25mm
I 20. Preg. 10x10	J 04. Cantoneira plástica	K 04. PE 145mmx22mm	L 01. Parafuso Alum. 300V 30mm	M 02. Bateria PVC	N 02. Calço metal 1mm	O 02. Dobradiça metal 26mm	P 01. Sachê de cola
Q 01. Suporte de fixação	R 01. Proteção cantoneira	S 01. Bucha plástica 8mm	T 09. Adesivo tape parafuso 10mm	U 04. Adesivo tape parafuso 17mm			

AVISO

Para limpeza de seu móvel, use uma flanela seca ou umedecida, e não utilize produtos químicos que possam danificar seu produto.

SISTEMA DE MONTAGEM

O sistema de montagem dos produtos, funciona de acordo com o orden crescente dos números indicados no desenho. Ex: 01, 02, 03, 04... até a conclusão da montagem.

ADVERTENCIA

Para limpeza de su móvil, use una flanela seca o húmeda, y no utilice productos químicos que puedan dañar su producto.

SISTEMA DE MONTAJE

El sistema de montaje de los productos funciona de acuerdo con el orden creciente de los números indicados en el dibujo. Ej.: 01, 02, 03, 04... hasta la conclusión del montaje.



O parafuso (D) deve ser usada somente quando este módulo for acoplado a outro módulo componível Henn.



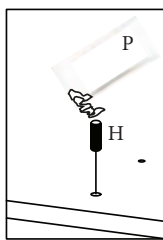
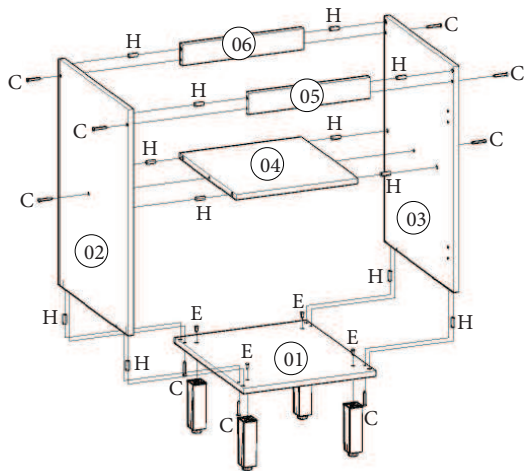
El tornillo (D) se debe utilizar sólo cuando el módulo está conectado a otro módulo componible Henn.

RECOMENDAÇÃO

Para fixar o móvel na parede usar o suporte de fixação (Q), o parafuso 3,5x14mm FLA (F), a Bucha 8mm (S) e o parafuso 5,0x50mm FLA (A).

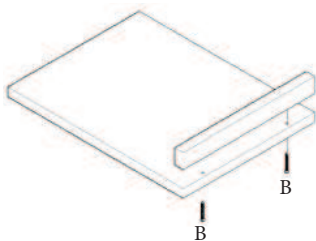
RECOMENDACIÓN

Para conectar el móvil a la pared con el soporte (Q), tornillo 3,5 x14mm FLA (F), el casquillo de 8 mm (S) y el 5,0 x50mm tornillo FLA (A).



Utilizar o sachê de cola (P) em todas as cavilhas (H) do produto.

Con el pegamento sobre (P) en todos los pernos (H) producto.



Esse tampo é opcional e é vendido separadamente (C902-33).

Esta vez es opcional y se vende por separado (C902-33).

